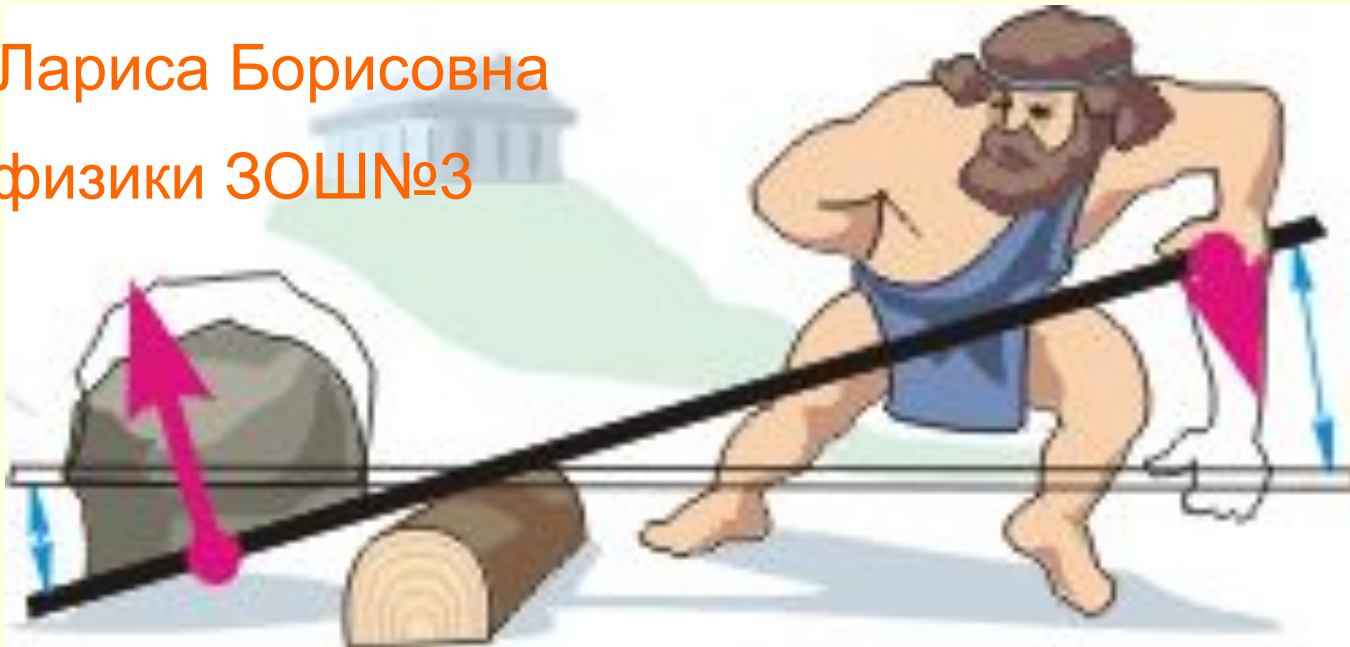



Простые механизмы

Карпова Лариса Борисовна
Учитель физики ЗОШ №3





В

В

Б

А

А

Приспособления, служащие для преобразования силы, называют простыми механизмами.

Основное назначение простых механизмов:

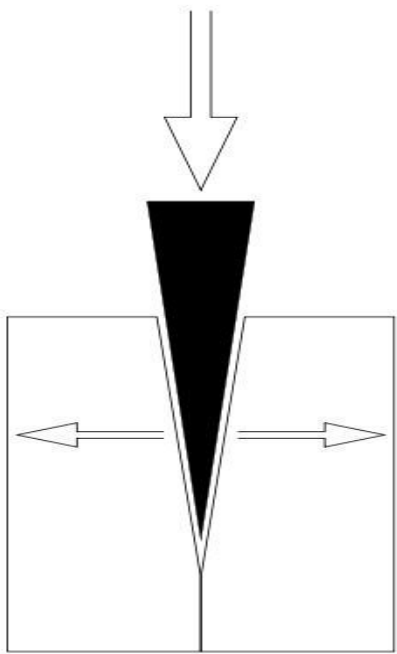
- Изменить силу по величине (увеличить или уменьшить).
- Изменить направление действия силы.
- Изменить силу по величине и направлению.

Наклонная плоскость

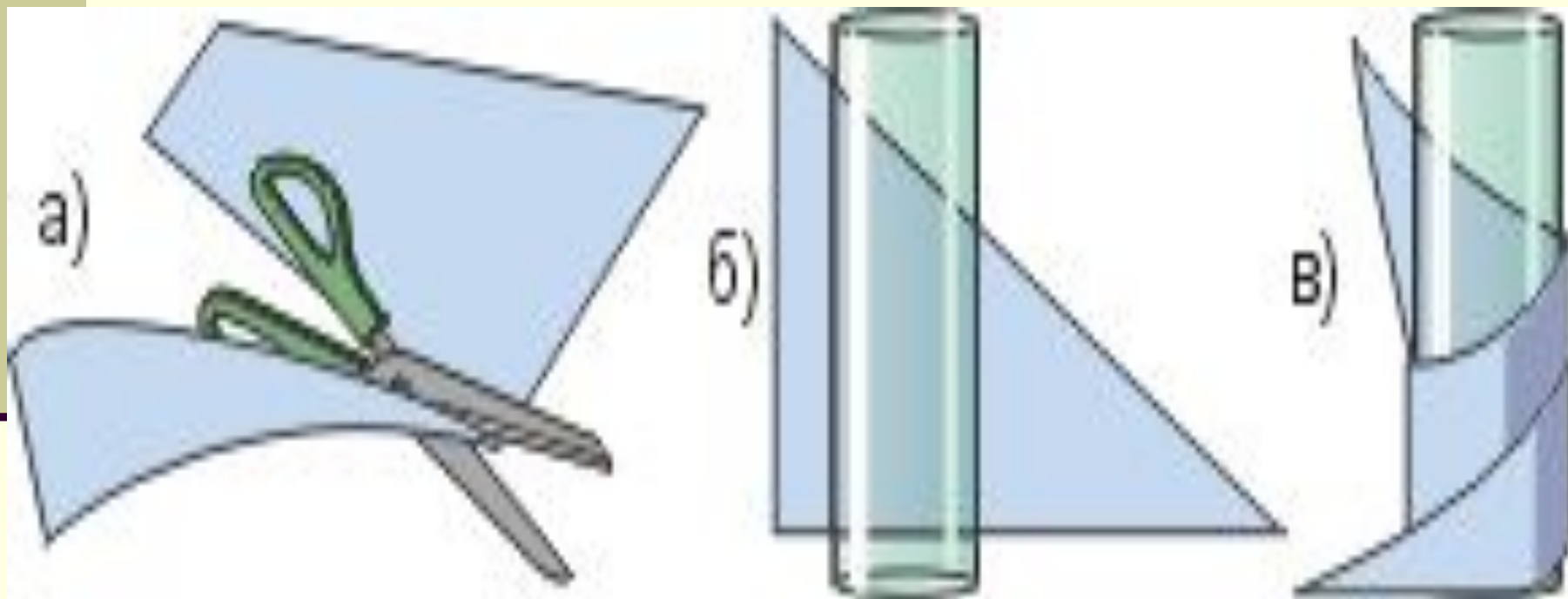


КЛИН

- одна из разновидностей простого механизма под названием "наклонная плоскость".



Второй разновидностью наклонной плоскости является
ВИНТ.



Поворачивая рукоятку отвертки по часовой стрелке, мы вызываем продвижение винта шурупа вниз. Другими словами, происходит преобразование движения: ~~вращательное движение шурупа приводит~~ к его поступательному движению.



Простые механизмы

```
graph TD; A[Простые механизмы] --> B[Наклонная плоскость]; A --> C[Рычаг]; B --> D[Клин]; B --> E[Винт]; C --> F[Блок]; C --> G[Ворот];
```

Наклонная плоскость

Клин

Винт

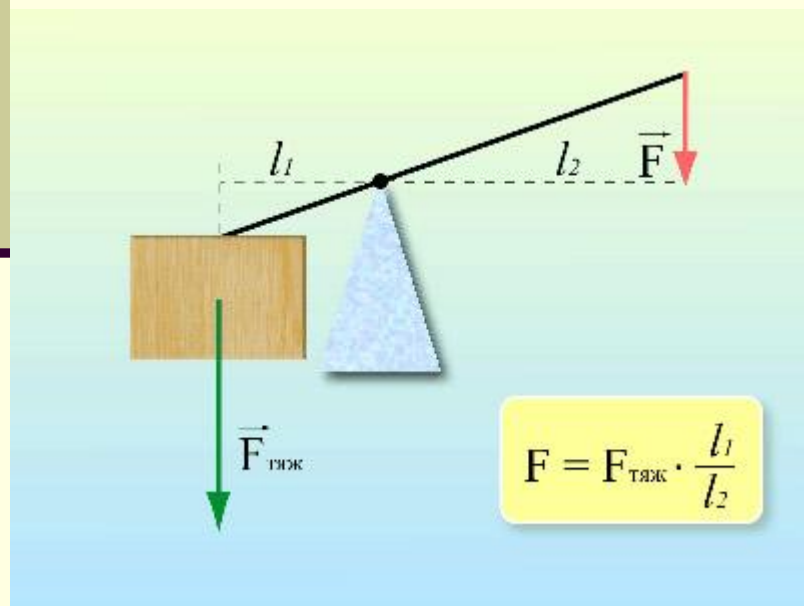
Рычаг

Блок

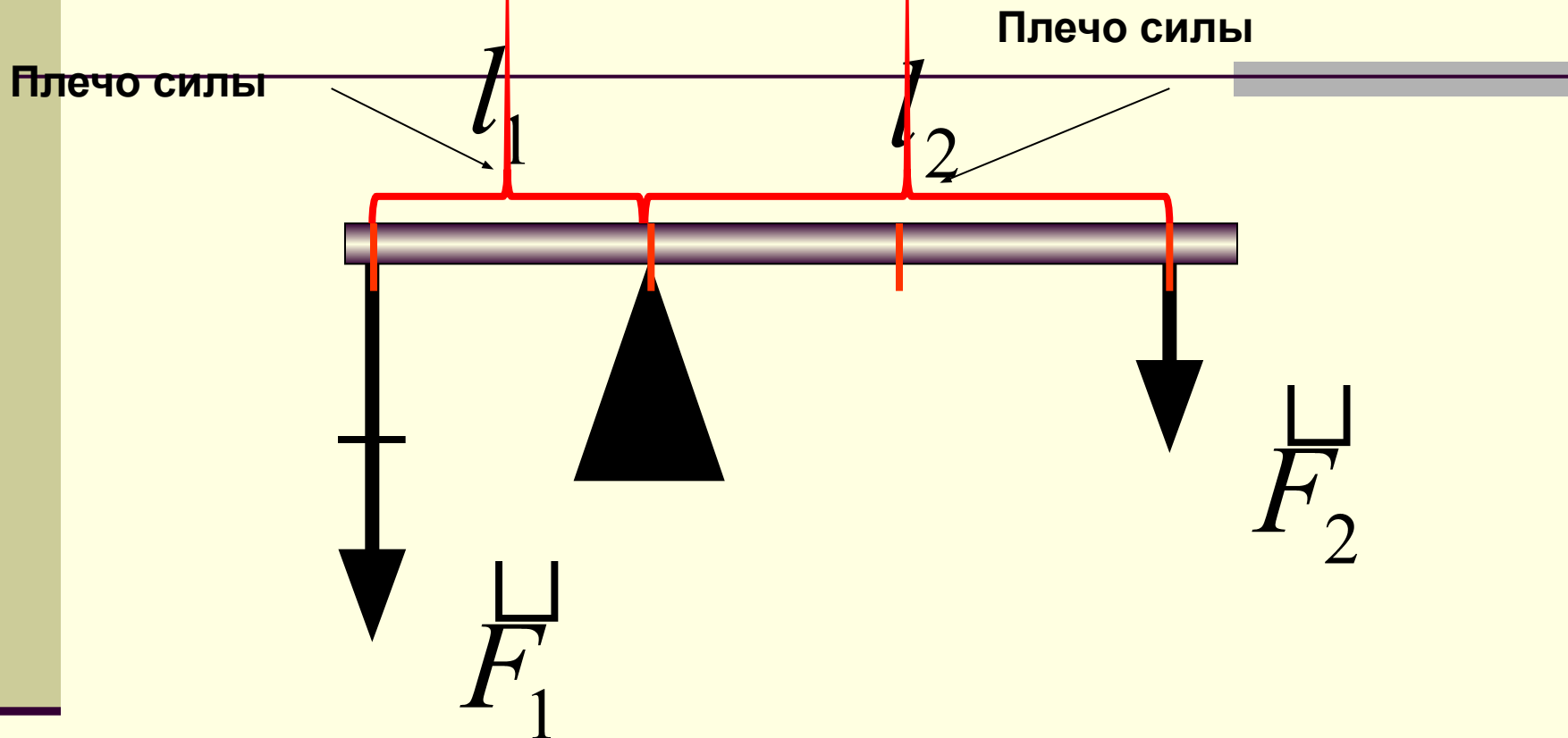
Ворот

Еще до Нашей Эры люди начали применять рычаги в строительном деле.

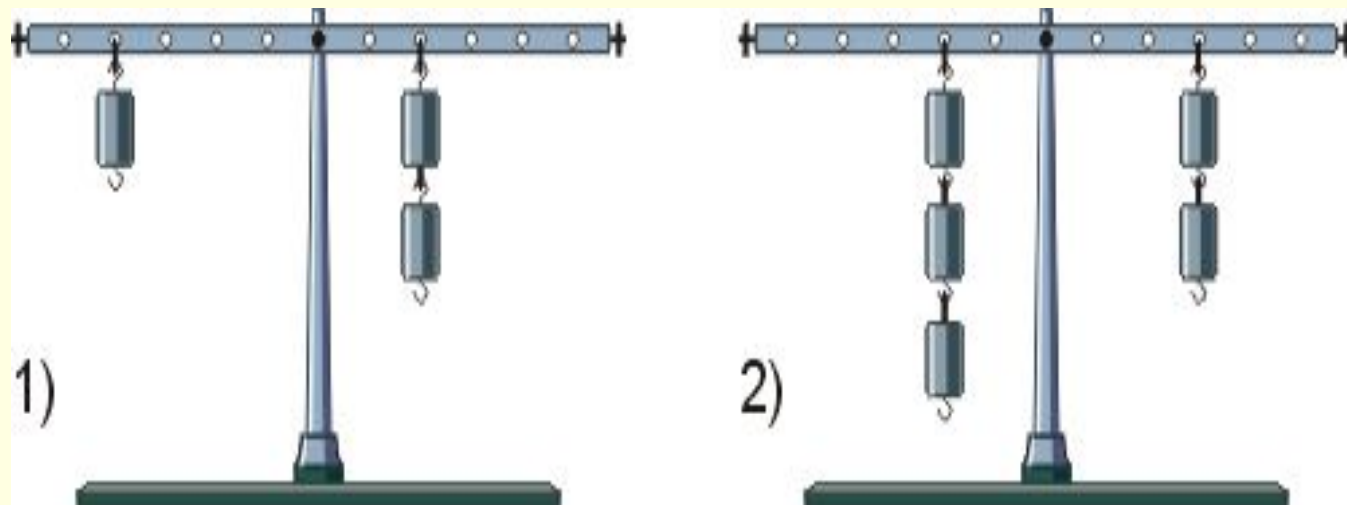
Рычагом называют твердое тело, которое может вращаться вокруг некоторой оси.



Рычаг- тело, которое может вращаться вокруг неподвижной оси.



Взгляните на рисунок. У первого рычага плечо левой силы в 2 раза больше плеча правой силы, следовательно, и правая сила в два раза больше левой силы. У второго рычага плечо правой силы в 1.5 раза больше плеча левой силы, то есть во столько же раз, во сколько левая сила больше правой силы



Итак, при равновесии на рычаге двух сил большая из них всегда имеет меньшее плечо и наоборот.

Б Л О К

НЕПОДВИЖНЫЙ

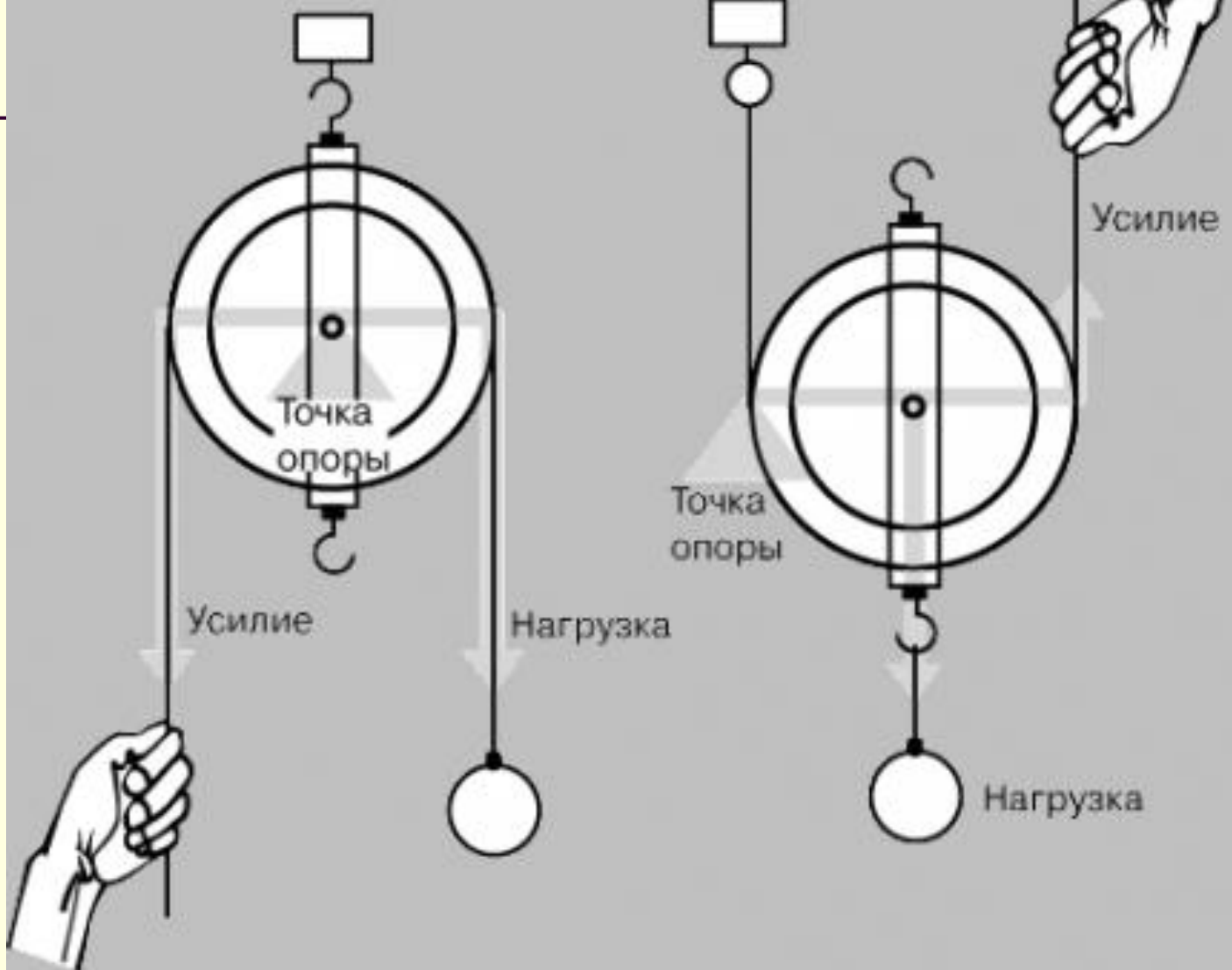
ПОДВИЖНЫЙ

Ось закреплена
и при подъёме грузов
остаётся на месте

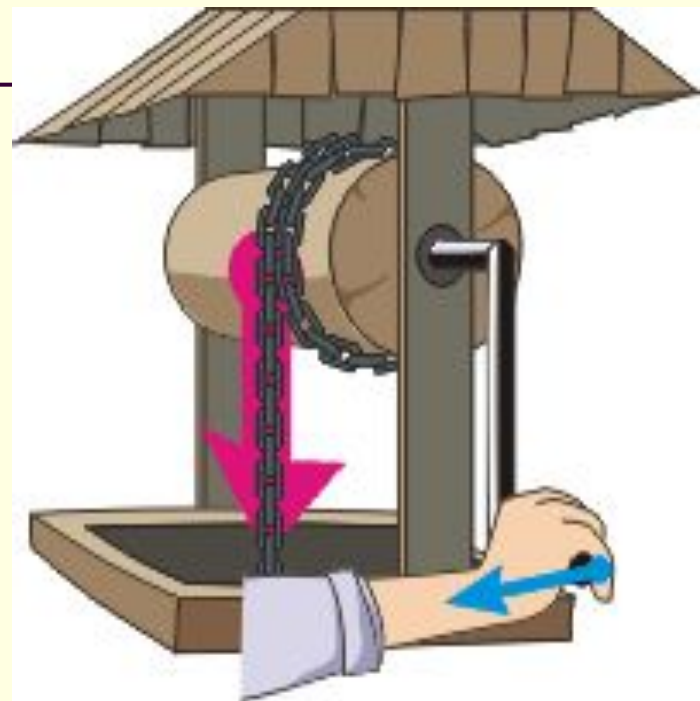
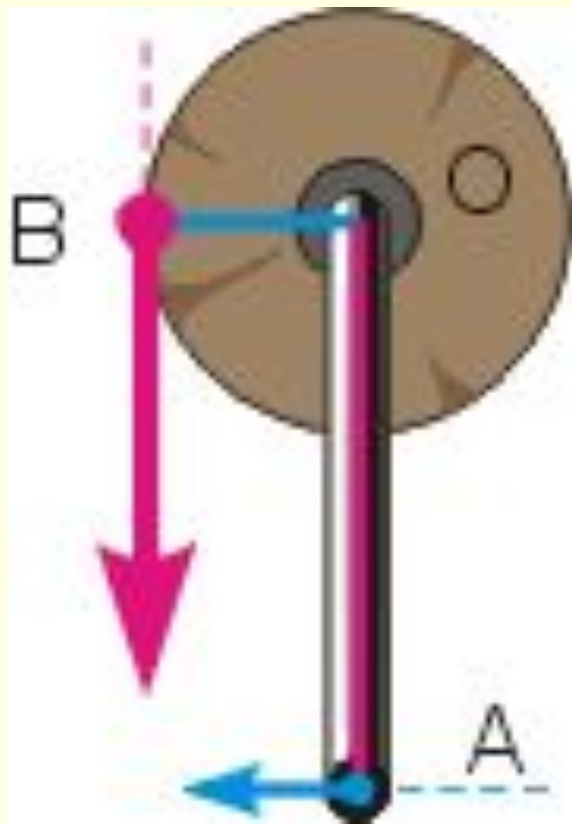
Ось блока поднимается
и опускается
вместе с грузом

НЕПОДВИЖНЫЙ
БЛОК

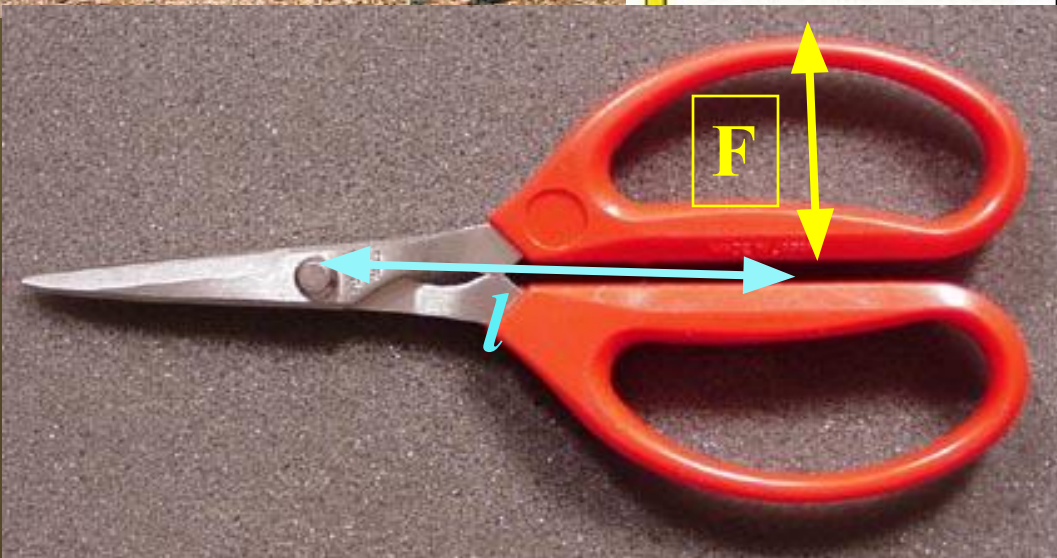
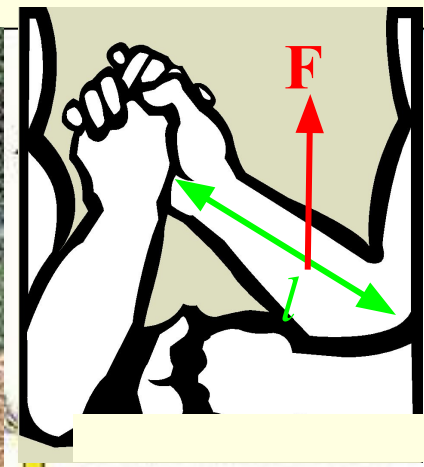
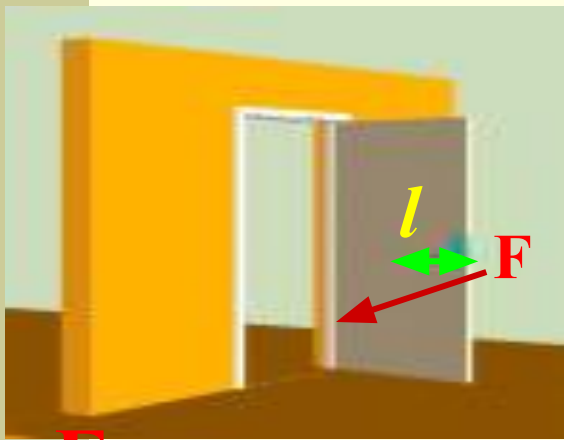
ПОДВИЖНЫЙ
БЛОК



При помощи рычага можно маленькой силой уравновесить большую силу. Рассмотрим, например, подъем ведра из колодца. Рычагом является колодезный ворот - бревно с прикрепленной к нему изогнутой ручкой. Ось вращения ворота проходит сквозь бревно. Меньшей силой служит сила руки человека, а большей силой - сила, с которой ведро и свисающая часть цепи тянет вниз.



Объясни эти примеры



отгадай ЗАГАД

Две сестры качались,
правды добивались,
А когда добились,
то остановились.



У них тяжелый труд:
все время что-то жмут.



Смотрите, мы раскрыли
пасть,
В неё бумагу можно класть:
Бумага в нашей пасти
Разделится на части.

