

Работа газа и пара при  
расширении.  
КПД тепловых двигателей.

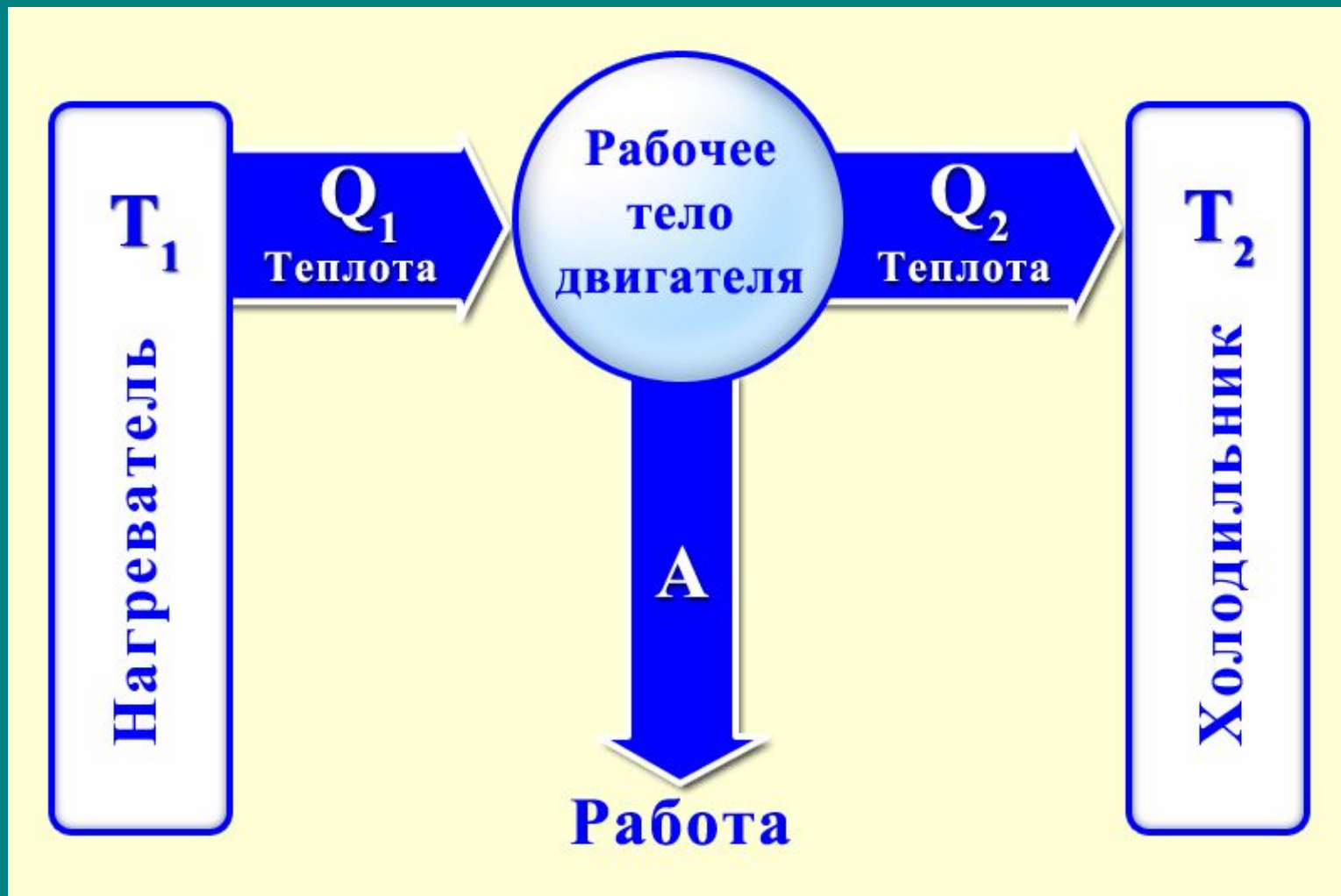
Урок в 8 классе  
разработан  
учителем Татарниковой Л.П.

# Подумай и ответь!

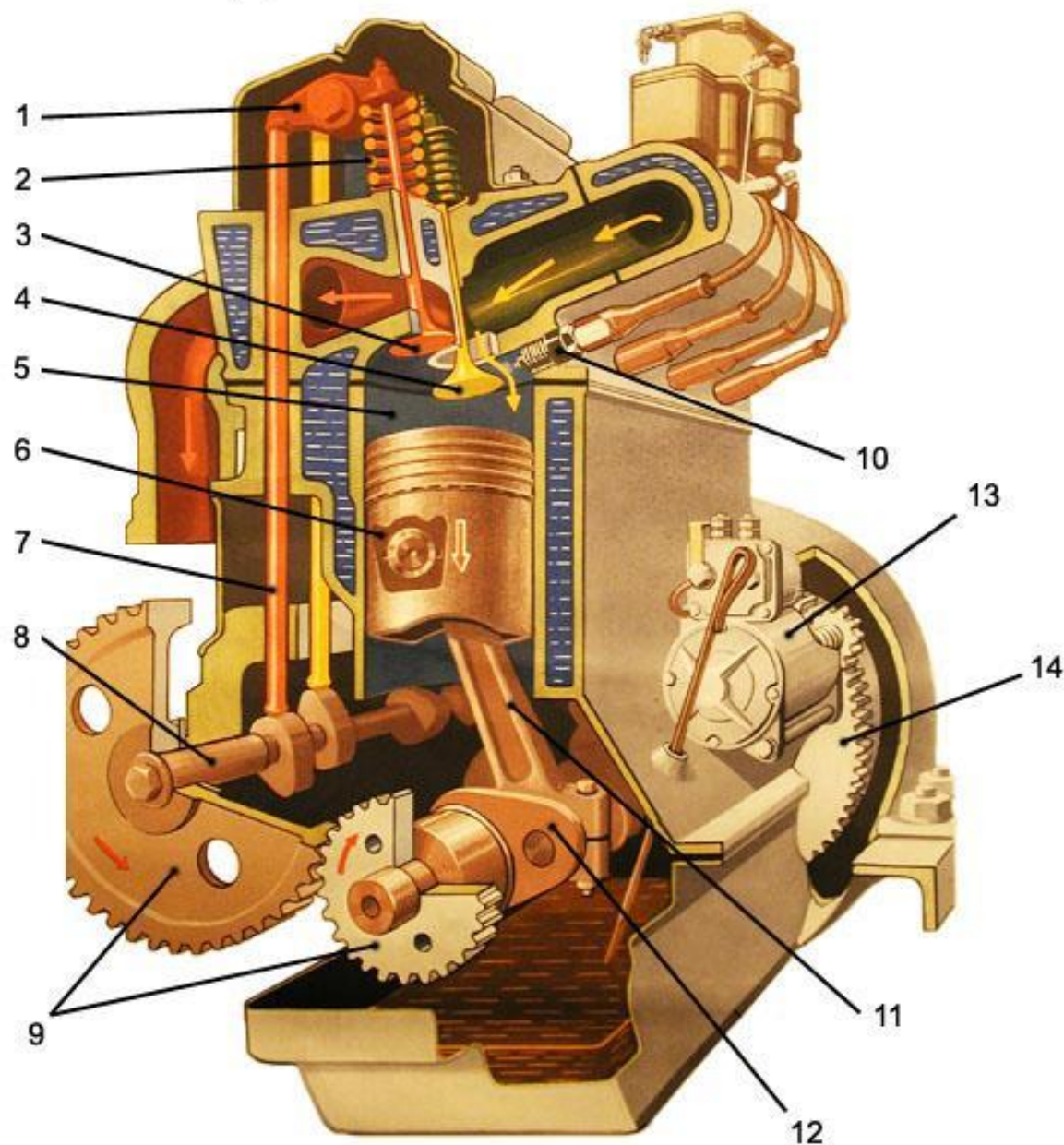
- Демонстрация: оба конца стеклянной трубки закрываем картофельными пробками. Нагреваем середину трубки в пламени спиртовки. Пробки вылетают.
- Почему?



# Общая схема теплового двигателя

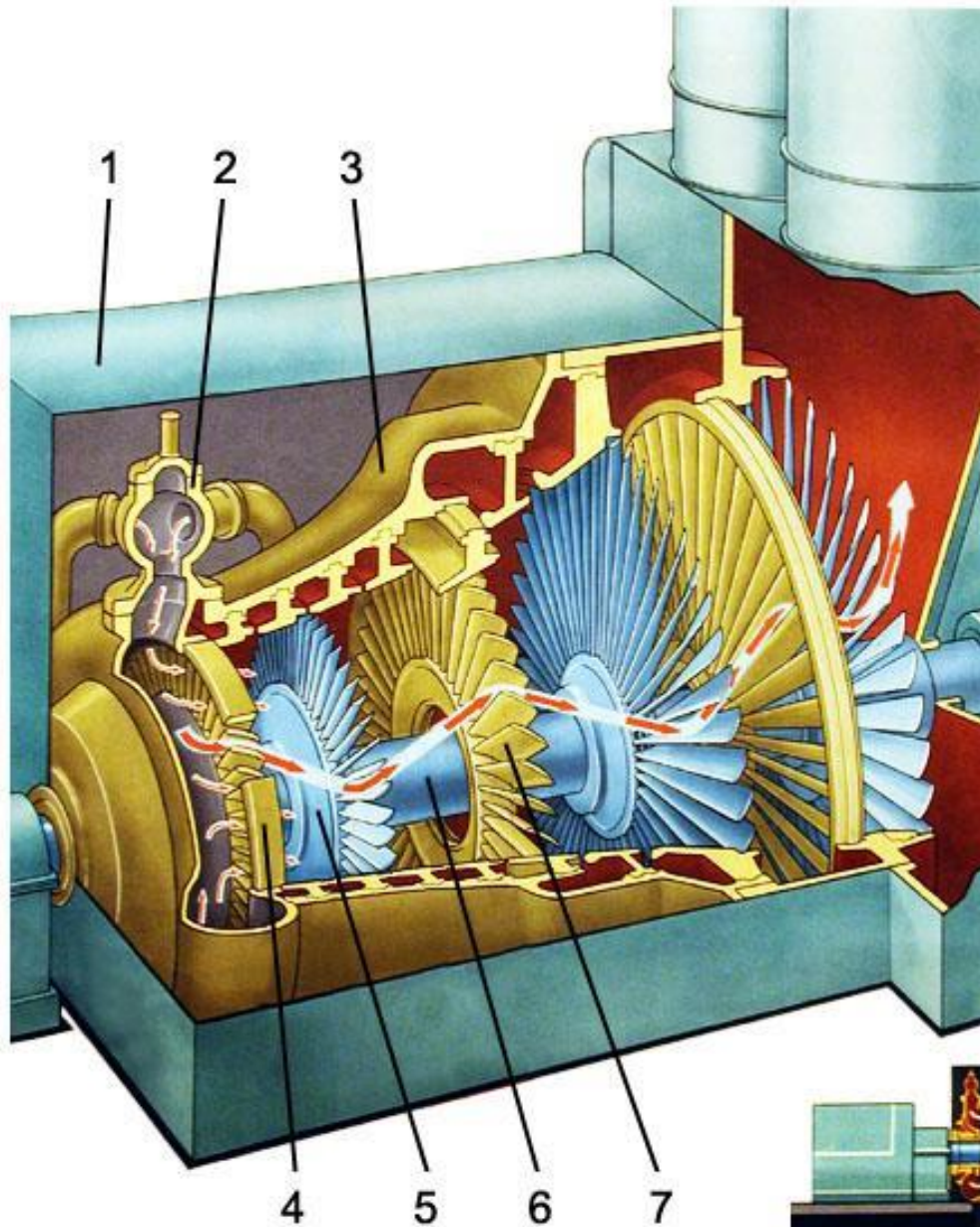


# ДВИГАТЕЛЬ ВНУТРЕННЕГО СГОРАНИЯ

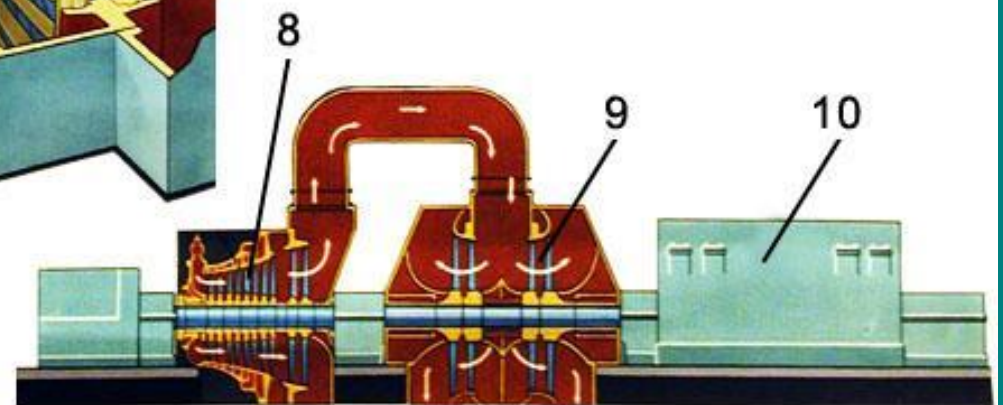


1. Коромысло
2. Пружина клапана
3. Выпускной клапан
4. Впускной клапан
5. Цилиндр
6. Поршень
7. Штанга
8. Распределительный вал
9. Распределительные шестерни
10. Свеча
11. Шатун
12. Коленчатый вал
13. Стартер
14. Маховик

# ПАРОВАЯ ТУРБИНА



1. Кожух
2. Парораспределительное устройство
3. Корпус турбины
4. Сопловый аппарат
5. Диск ротора
6. Вал турбины
7. Диск статора (направляющего аппарата)
8. Цилиндр высокого давления
9. Цилиндр низкого давления
10. Генератор



# Тепловая электростанция



# КПД теплового двигателя

$$\text{КПД}_{max} = \frac{T_1 - T_2}{T_1} 100\%$$

$\text{КПД}_{max}$  – максимальное значение  
коэффициента полезного действия  
 $T_1$  – температура нагревателя  
 $T_2$  – температура холодильника

$$\text{КПД} = \frac{Q_1 - Q_2}{Q_1} 100\%$$

*КПД* – коэффициент полезного действия  
теплового двигателя

$Q_1$  – количество теплоты, полученное  
рабочим телом от нагревателя

$Q_2$  – количество теплоты, отданное рабочим  
телом холодильнику



$$\eta = \frac{A_{\text{полезн}}}{Q}$$

$\eta$  – коэффициент полезного действия (КПД) теплового двигателя

$A_{\text{полезн}}$  – полезная работа, совершенная двигателем, Дж

$Q$  – общее количество теплоты, полученное двигателем, Дж

# ОТВЕТИМ НА ВОПРОСЫ

- Может ли быть КПД теплового двигателя больше 100%? Почему?
- Почему воздух, расширяясь, охлаждается?
- За счет какой энергии движется снаряд в канале ствола орудия, ракета, автомобиль?
- $\text{КПД}=30\%$ . Что это значит?

# Решим задачи

- Тепловой двигатель за некоторое время получает от нагревателя количество теплоты  $Q_1=150$  кДж, и отдает холодильнику количество теплоты  $Q_2=100$  кДж. Определите полезную работу двигателя за это время и КПД этого двигателя.

# Домашнее задание

- Учить § 21, 22, 23, 24.
- Подготовить презентацию на одну из тем:
  1. «История изобретения паровых машин».
  2. «История изобретения турбин».
  3. «Первые паровозы Стефенсона и Черепановых».
  4. «Использование энергии Солнца на Земле».