

---

# Работа газа при расширении. Двигатель внутреннего сгорания

---

Урок 22

---

**Двигатель внутреннего сгорания** – очень распространенный вид теплового двигателя. Топливо в нем сгорает прямо в цилиндре, внутри самого двигателя. Отсюда и происходит название этого двигателя.

В цилиндре такого двигателя периодически происходит сгорание горючей смеси, состоящей из паров бензина и воздуха. Температура газообразных продуктов сгорания достигает 1600 – 1800 °С.

---

---

Давление на поршень при этом резко возрастает. Расширяясь, газы толкают поршень, а вместе с ним и коленчатый вал, совершая при этом механическую работу.

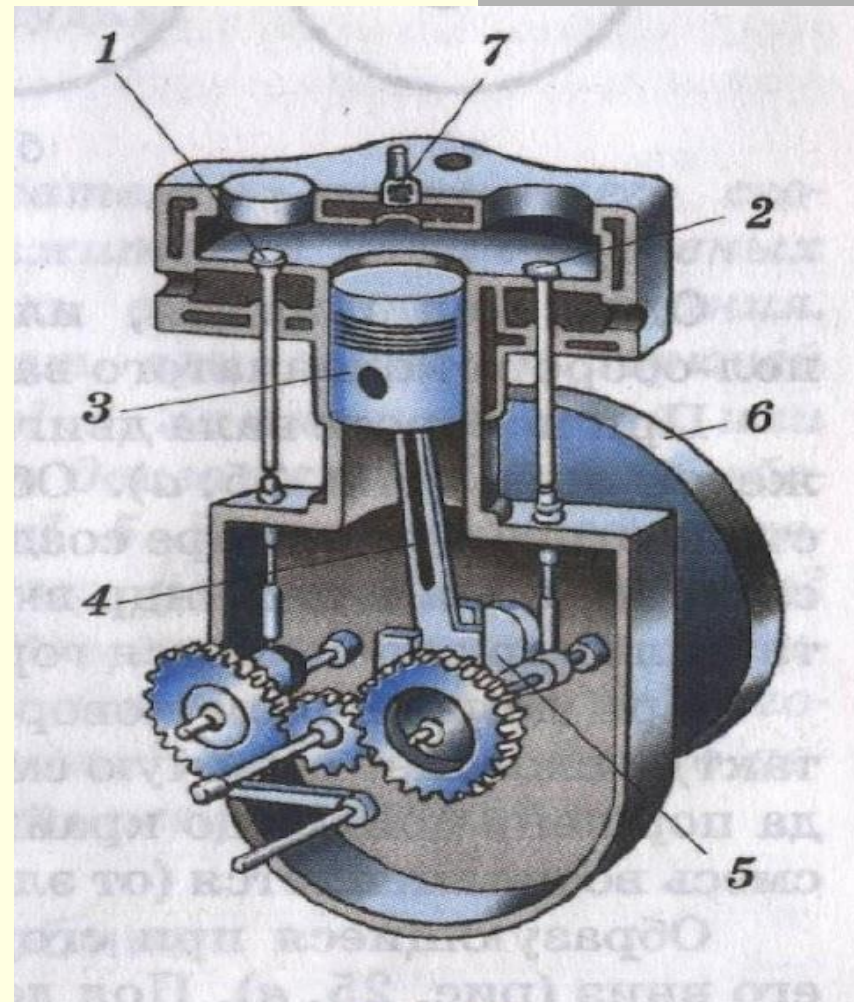
Крайние положения поршня в цилиндре называют мертвыми точками. Расстояние, проходимое поршнем от одной мертвой точки до другой, называют ходом поршня.

Один рабочий цикл в двигателе происходит за четыре хода поршня, или, как говорят, за четыре такта (впуск, сжатие, рабочий ход, выпуск). Поэтому такие двигатели называют четырехтактными .

---

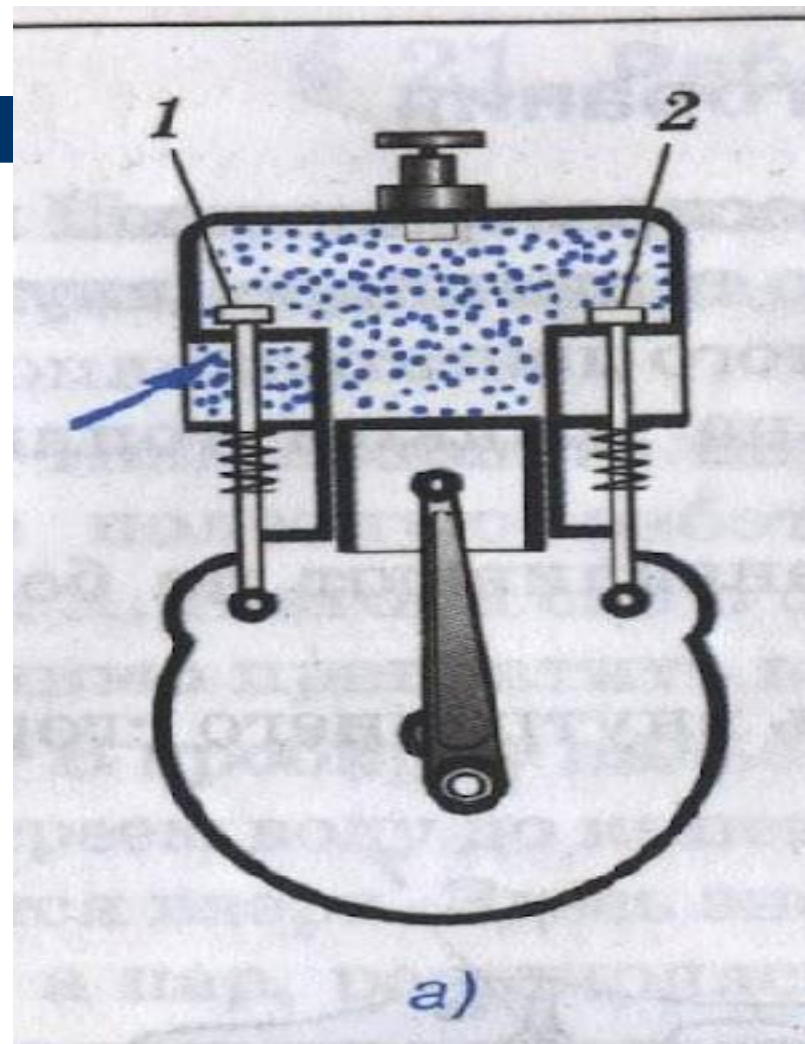
# Устройство двигателя внутреннего сгорания

- 1,2 – клапана
- 3 – поршень
- 4 – шатун
- 5 – коленчатый вал
- 6 – маховик
- 7 - свеча



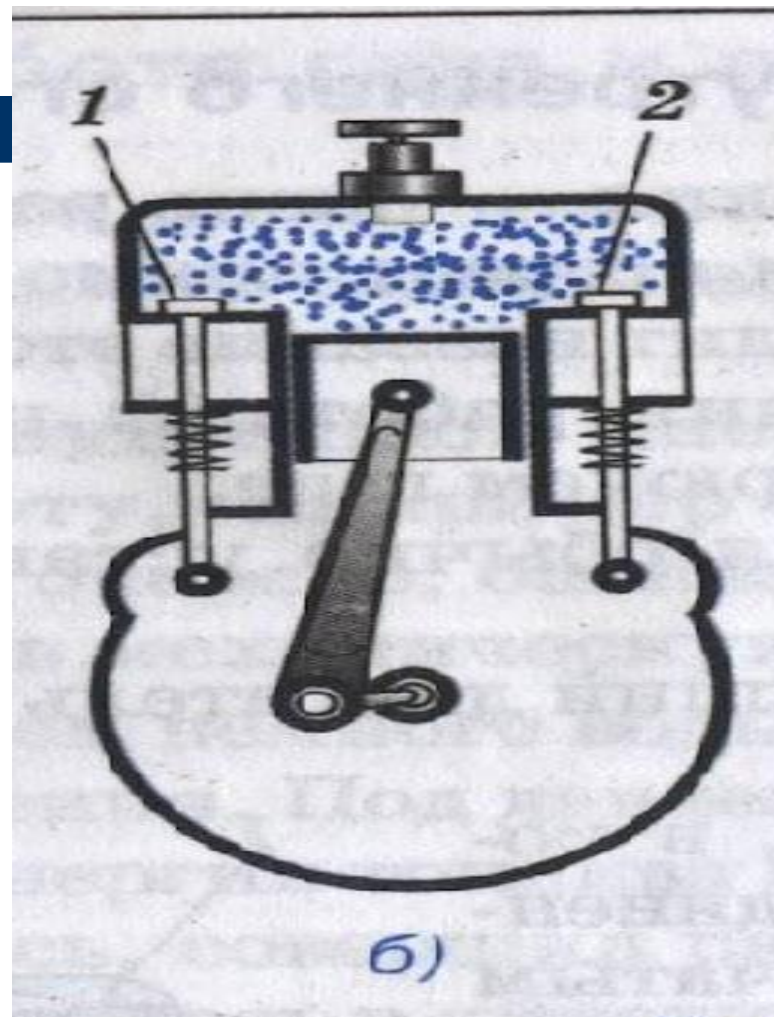
# Работа двигателя внутреннего сгорания.

При повороте вала двигателя в начале первого такта поршень движется вниз. Объем над поршнем увеличивается. Вследствие этого в цилиндре создается разрежение. В это время открывается клапан 1 и в цилиндр входит горячая смесь. К концу первого такта цилиндр заполняется горючей смесью, а клапан 1 закрывается.



# Работа двигателя внутреннего сгорания.

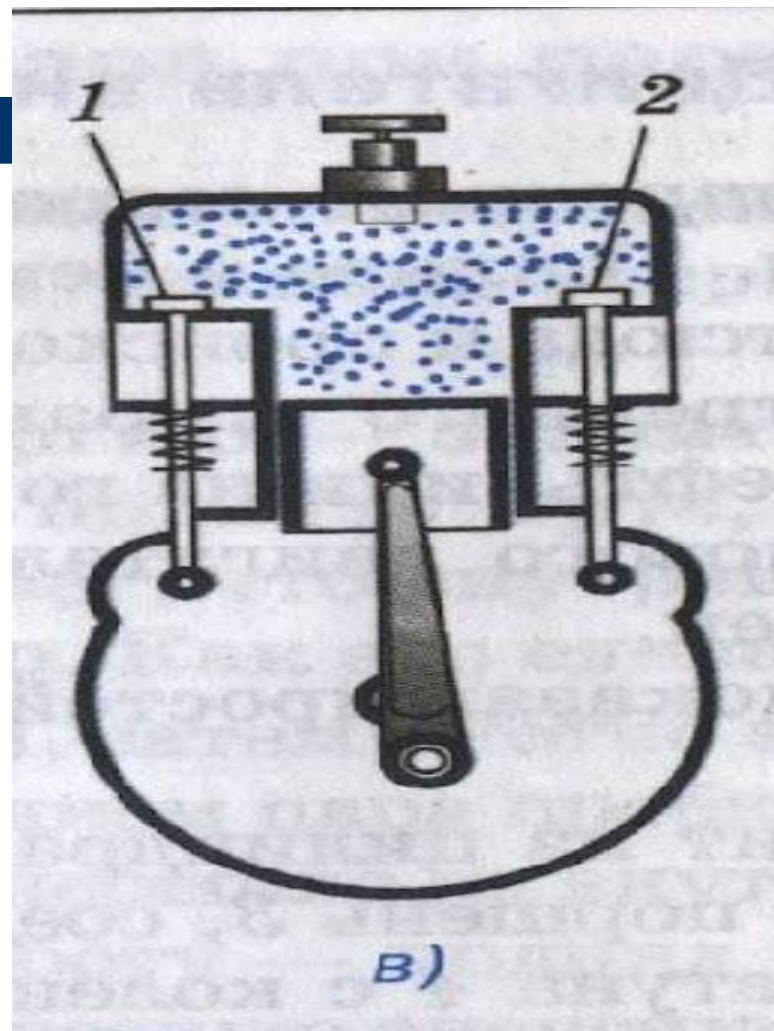
При дальнейшем повороте вала поршень движется вверх (второй такт) и сжимает горючую смесь. В конце второго такта, когда поршень дойдет до крайнего верхнего положения, сжатая горючая смесь воспламеняется (от электрической искры) и быстро сгорает.





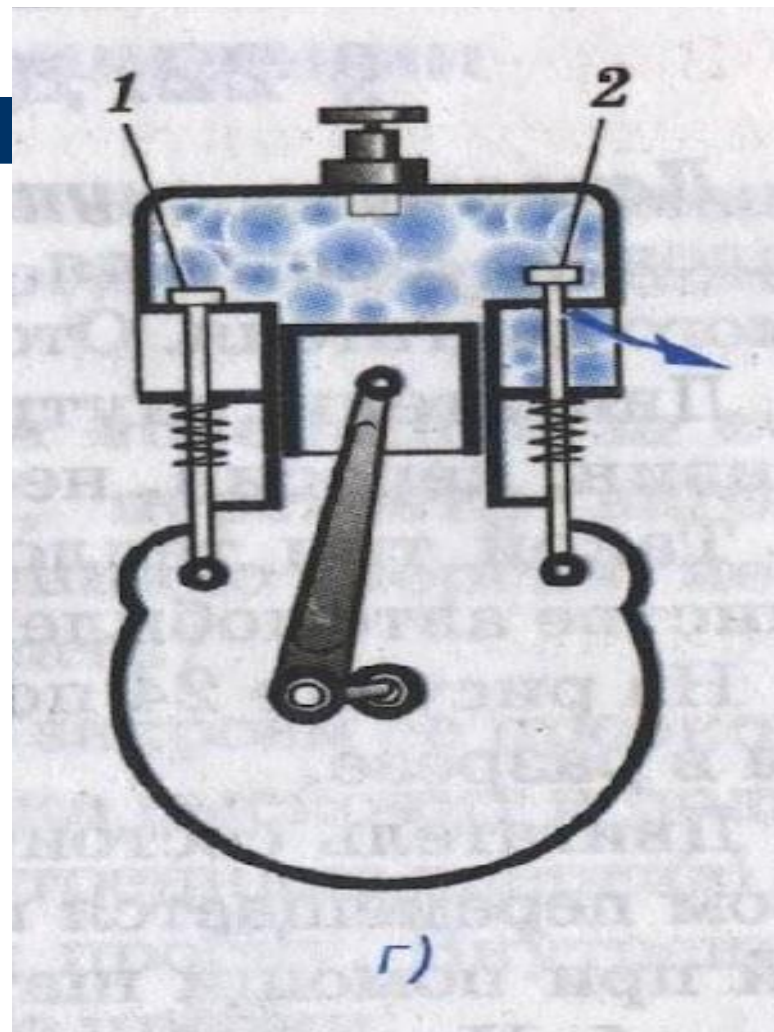
# Работа двигателя внутреннего сгорания

Образующиеся при сгорании газы давят на поршень и толкают его вниз. Под действием расширяющихся нагретых газов (третий такт) двигатель совершает работу, поэтому этот такт называют рабочим ходом. Движение поршня передается шатуну, а через него коленчатому валу с маховиком. Получив сильный толчок, маховик затем продолжает вращаться по инерции и перемещает скрепленный с ним поршень при последующих тактах. Второй и третий такты происходят при закрытых клапанах.



# Работа двигателя внутреннего сгорания.

В конце третьего такта открывается клапан 2, и через него продукты сгорания выходят из цилиндра в атмосферу. Выпуск продуктов сгорания продолжается и в течение четвертого такта, когда поршень движется вверх. В конце четвертого такта клапан 2 закрывается.







Но физика водителю нужна не только для знания устройства и понимания принципов работы двигателя внутреннего сгорания.

Проследим историю усовершенствования конструкции автомобиля в течение ряда лет и увидим непрерывное увеличение его скорости. Конструкторы повышают мощность двигателей, растет скорость автомашин, постепенно достигая максимальной.



---

Только на первый взгляд может показаться, что водителю не нужна физика с ее сложными законами. Конечно, проще, имея водительское удостоверение, в случае поломки обращаться к автомеханику. Но уважающий себя водитель не допустит этого. Он стремится к тому, чтобы в совершенстве знать автомобиль. Рассказывая об устройстве двигателя внутреннего сгорания, коробке передач, спидометре, о том, какова их роль в работе автомобиля и о принципах их функционирования, мы стремились доказать необходимость этих и многих других знаний в области физики, без которых не может обойтись водитель, заботящийся о своем профессионализме. Разбираться в устройстве автомобиля, понимать, как и почему он работает, невозможно без знаний физики.

---