

Шестнадцатое марта

Классная работа

Работа и мощность электрического тока.

Цели урока:

- Научиться определять мощность и работу тока.
- Научиться находить мощности приборов, а также работу тока в этих приборах.
- Научиться применять формулы при решении задач.

Мощность электрического тока – работа, которую совершает ток за единицу времени.

$$P = \frac{A}{t} = I \cdot U$$

P – мощность тока, Вт

A – работа эл. тока на участке эл. цепи, Дж

t – время, в течении которого эл. ток совершал работу, с

U – электрическое напряжение на участке цепи, В

I – сила тока, А

$$A = P * t$$

$$U = P / I$$

$$I = P / U$$

Единицы мощности



Джеймс Уатт

Ватт

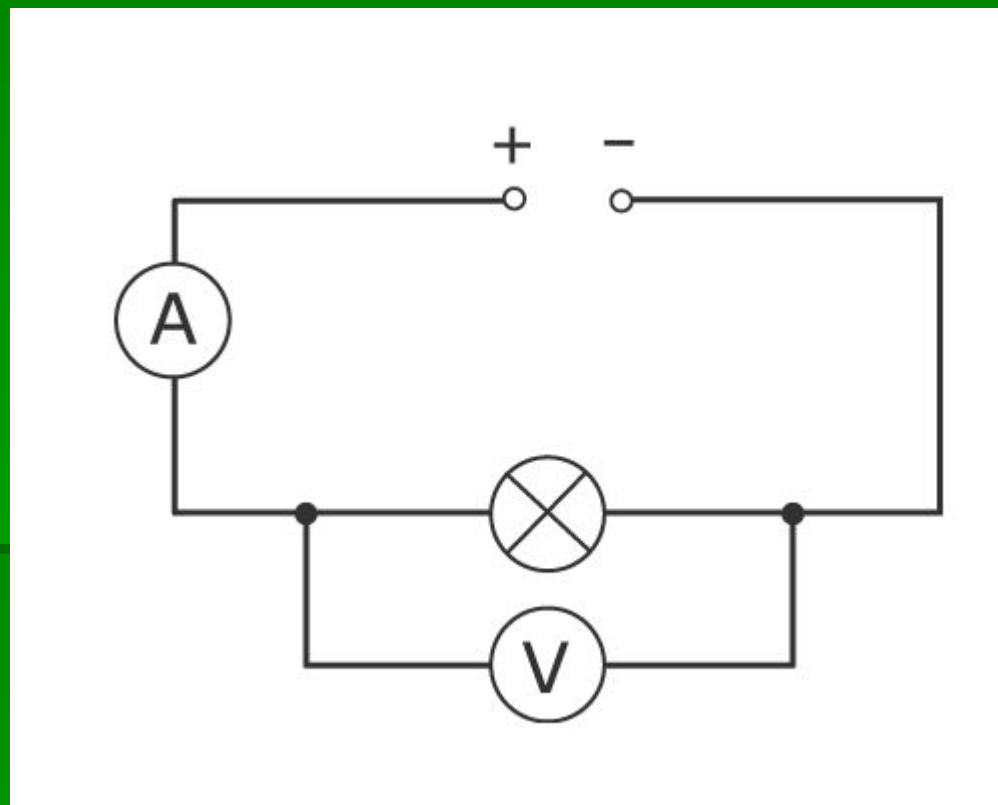
1 Ватт = 1 Вольт * 1 Ампер

1 Вт = 1 В * 1 А

1 кВт = 1 000 Вт

1 МВт = 1 000 000 Вт

Ваттметр – прибор для измерения мощности



Работа электрического тока

$$A = IUt$$

- A – работа электрического тока на участке цепи
- I – сила тока в проводнике
- U – напряжение на концах проводника
- t – время протекания тока через проводник

Единицы работы



Джеймс Джоуль

Джоуль

1 Джоуль = 1 Ватт * 1 сек

1 Дж = 1 Вт * 1с

1 к Дж = 1 000 Дж

1 МДж = 1 000 000 Дж

1 ватт-час , 1 киловатт-час

1 кВт*ч = 1 000 Вт * 3 600 с = 3 600 000 Дж

*Очень строгий контролер со стены
глядит в упор,
Смотрит, не моргает: стоит только
свет зажечь
Иль включить в розетку печь - все на ус
мотает.*



1 кВт*ч стоит 1р 37 коп

Подумай

Тест

1. В паспорте швейной машины написано 220 В, 0,5 А.
Чему равна мощность двигателя?

1. 220 Вт 2. 110 Вт 3. 400 Вт 4. 30 Вт

2. Электродвигатель мощностью 100 Вт работает при напряжении 10 В.
Определите силу тока в электродвигателе

1. 20 А 2. 10 А 3. 40 А 4. 5 А

3. Мощность электродвигателя 3 к Вт, сила тока в нем 15 А.
Чему равно напряжение на зажимах двигателя

1. 200 В. 2. 100 В. 3. 50 В 4. 220 В

4. Чему равна работа тока за 10 с при напряжении 100 В и силе тока 2А?

1. 100 Дж 2. 400 Дж 3. 2 кДж 4. 300 Дж

5. Сколько Джоулей в 3 кВт*ч?

1. 3600 Дж 2. 10 000 Дж 3. 7 200 Дж 4. 10 800 000 Дж

ОТВЕТЫ К ТЕСТУ

1) 2

2) 2

3) 1

4) 3

5) 4

Критерий оценок:

«5»- 5 правильных ответов

«4» - 4 правильных ответа

«3» - 3 правильных ответа

**Обозначения кратных и дольных
приставок
и соответствующие им множители**

| Приставка | Кратность | Обозначение |
|------------------|-----------------------------|--------------------|
| мега | 10^6 | М |
| кило | 10^3 | к |
| гекто | 10^2 | г |
| дека | 10^1 | да |
| деци | 10^{-1} | д |
| санти | 10^{-2} | с |
| милли | 10^{-3} | м |
| микро | 10^{-6} | мк |

Рассчитайте потребляемую энергию (1 кВт*ч стоит **1,37 р**)

| Потребители | Фактическая мощность | Продолжительность использования в неделю | Потребляемая энергия | Стоимость потребляемой энергии |
|--------------------|----------------------|--|----------------------|--------------------------------|
| Чайник | 1,2 кВт | 1,5 ч | | |
| Утюг | 1,4 к Вт | 0, 5 ч | | |
| Пылесос | 1,6 к Вт | 0.5 ч | | |
| Фен | 0,4 к Вт | 0,2 ч | | |
| Микроволновая печь | 0,7 к Вт | 0,3 ч | | |

Итого:

Итоги урока

- Научились определять мощность и работу тока.
- Научились находить мощности приборов, а также работу тока в этих приборах.
- Научились применять формулы при решении практических задач.
- Повторили арифметические действия

Домашнее задание

- П