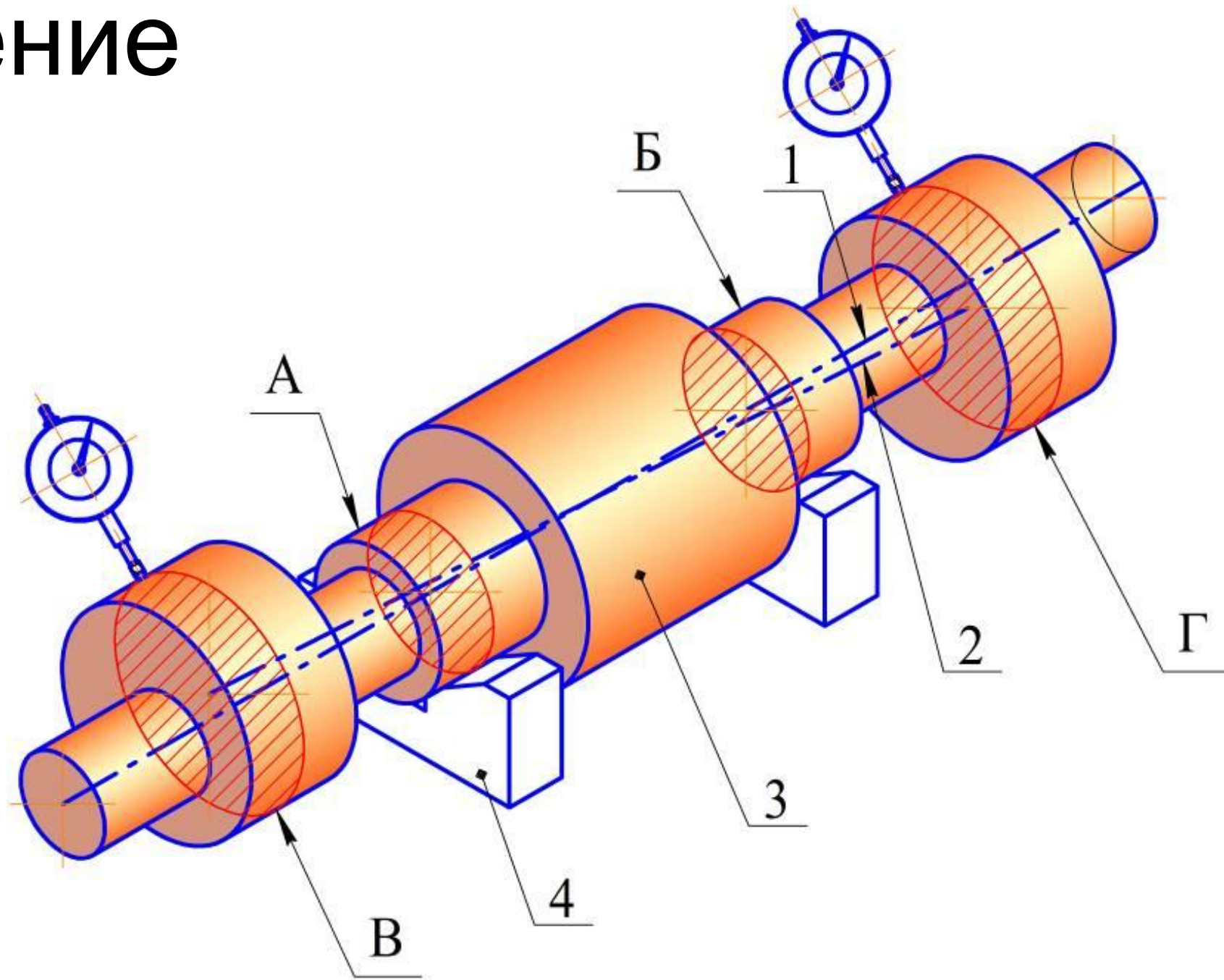
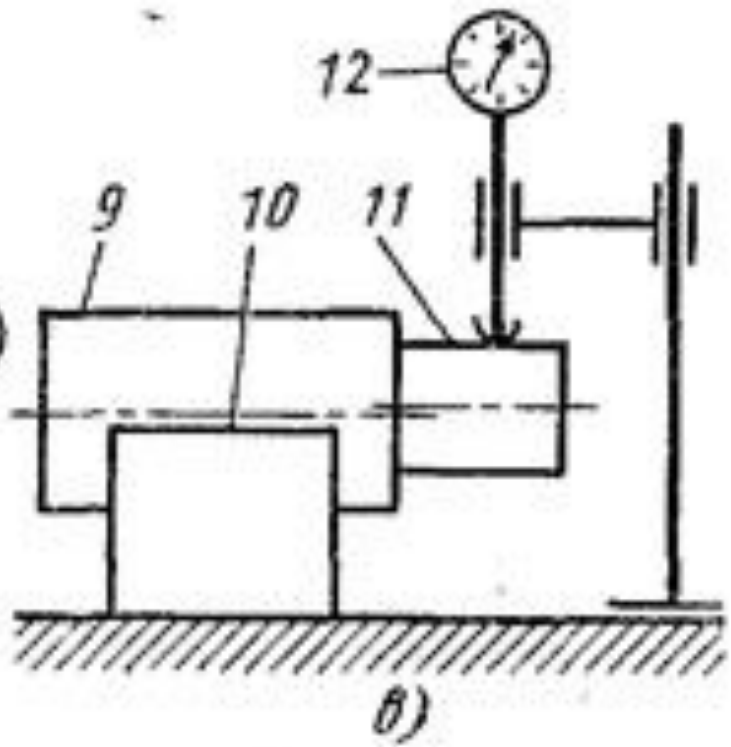
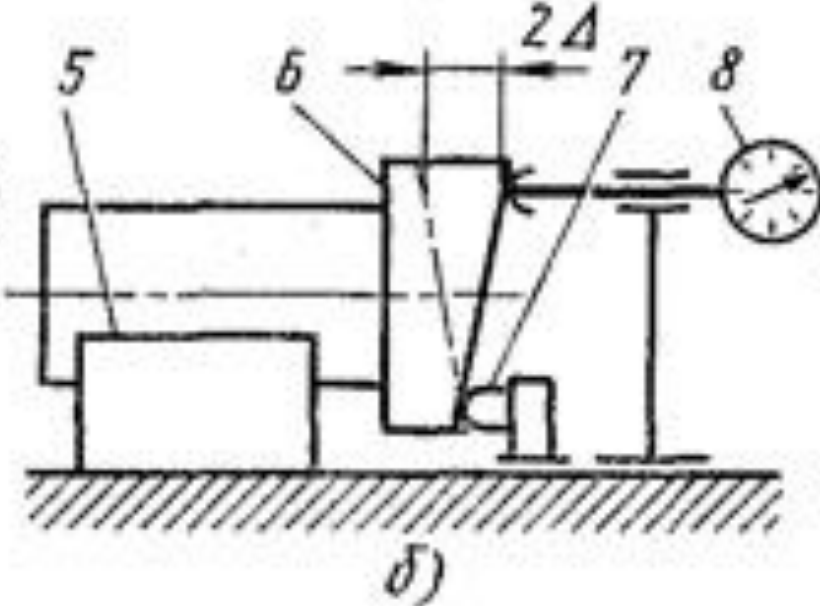
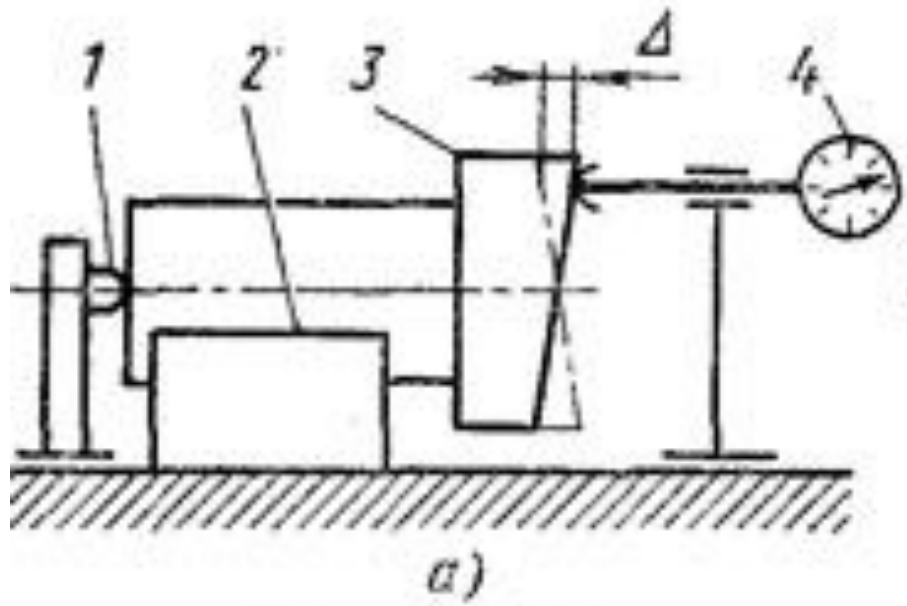
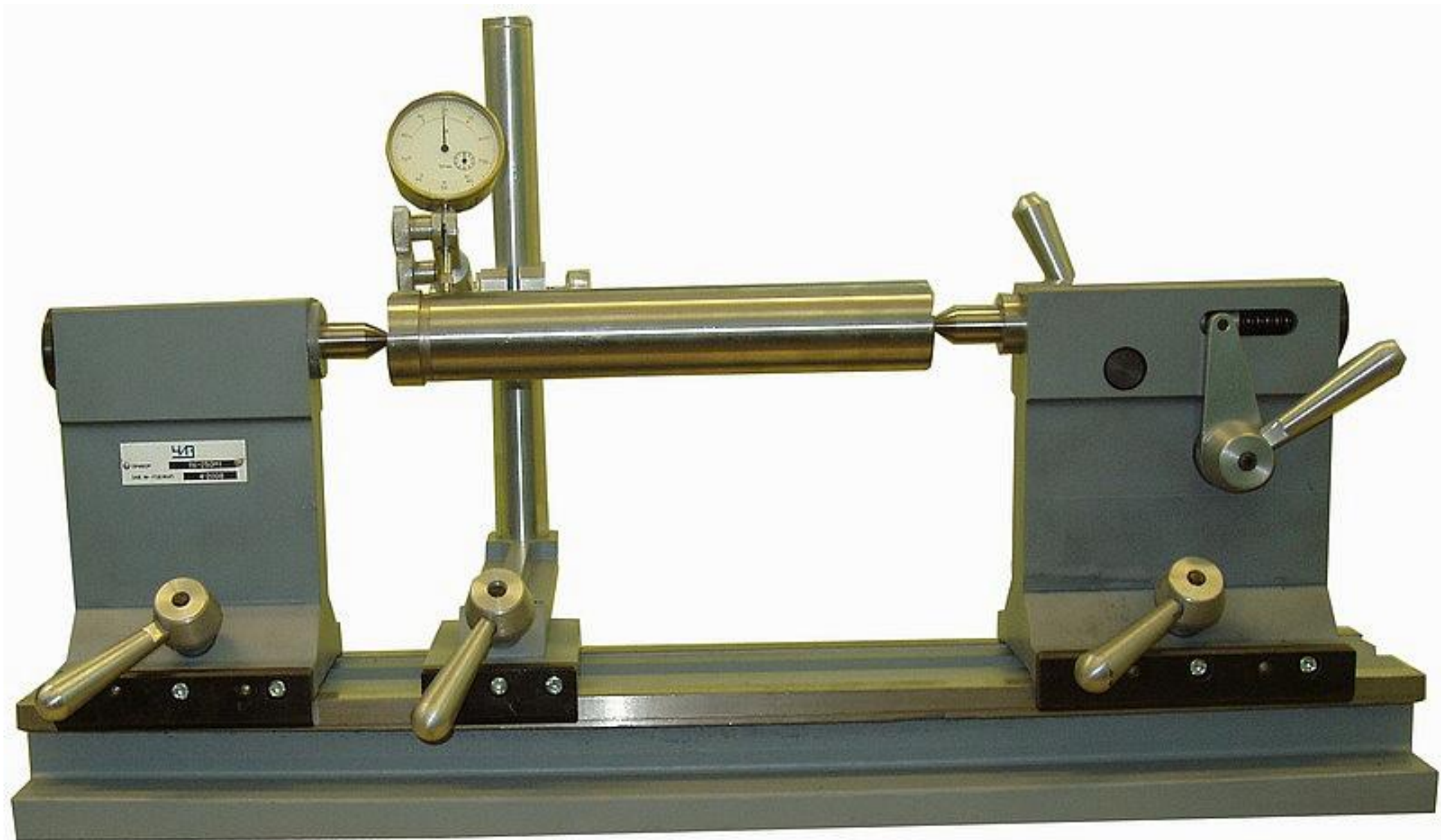


биение



биени
е

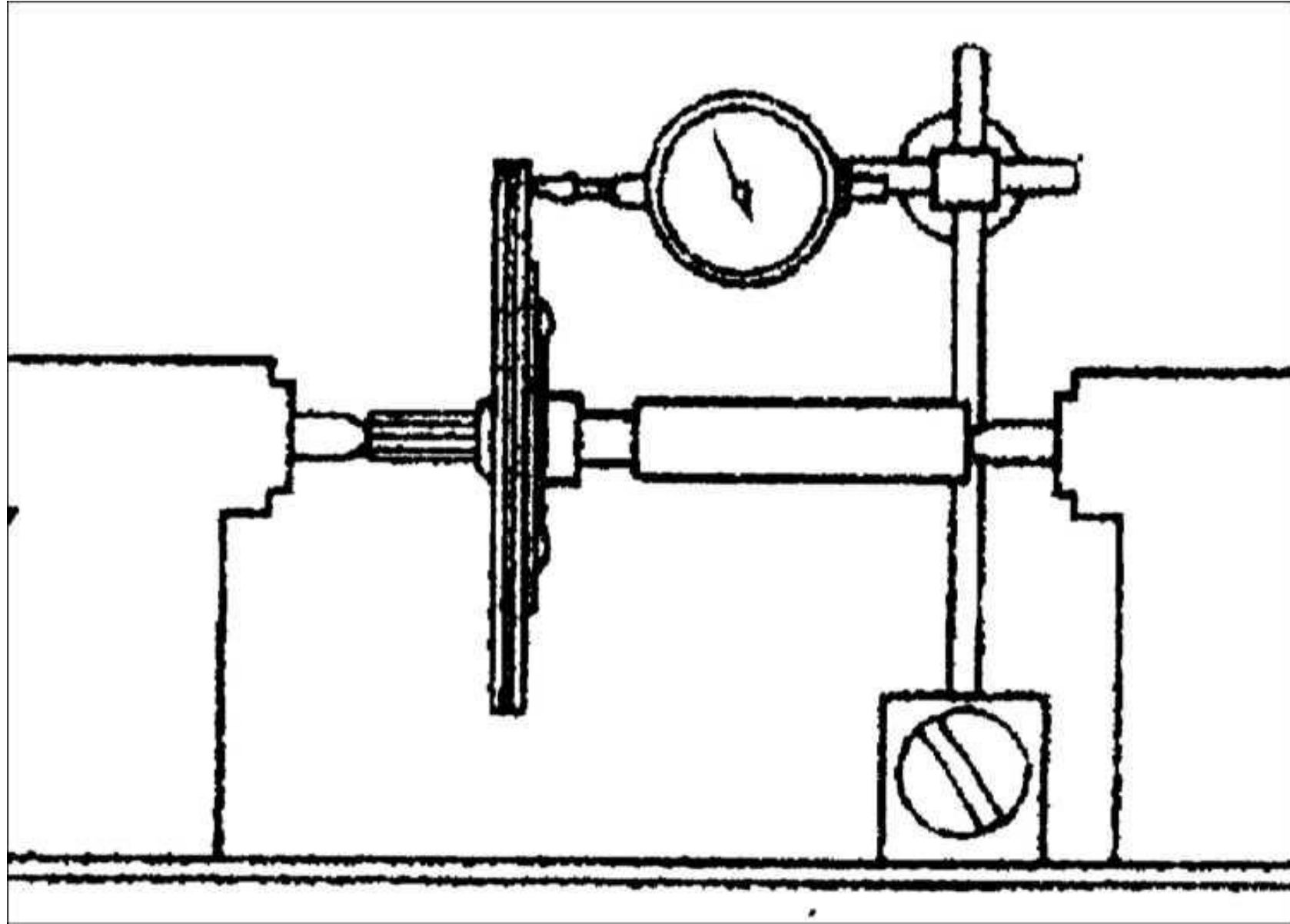








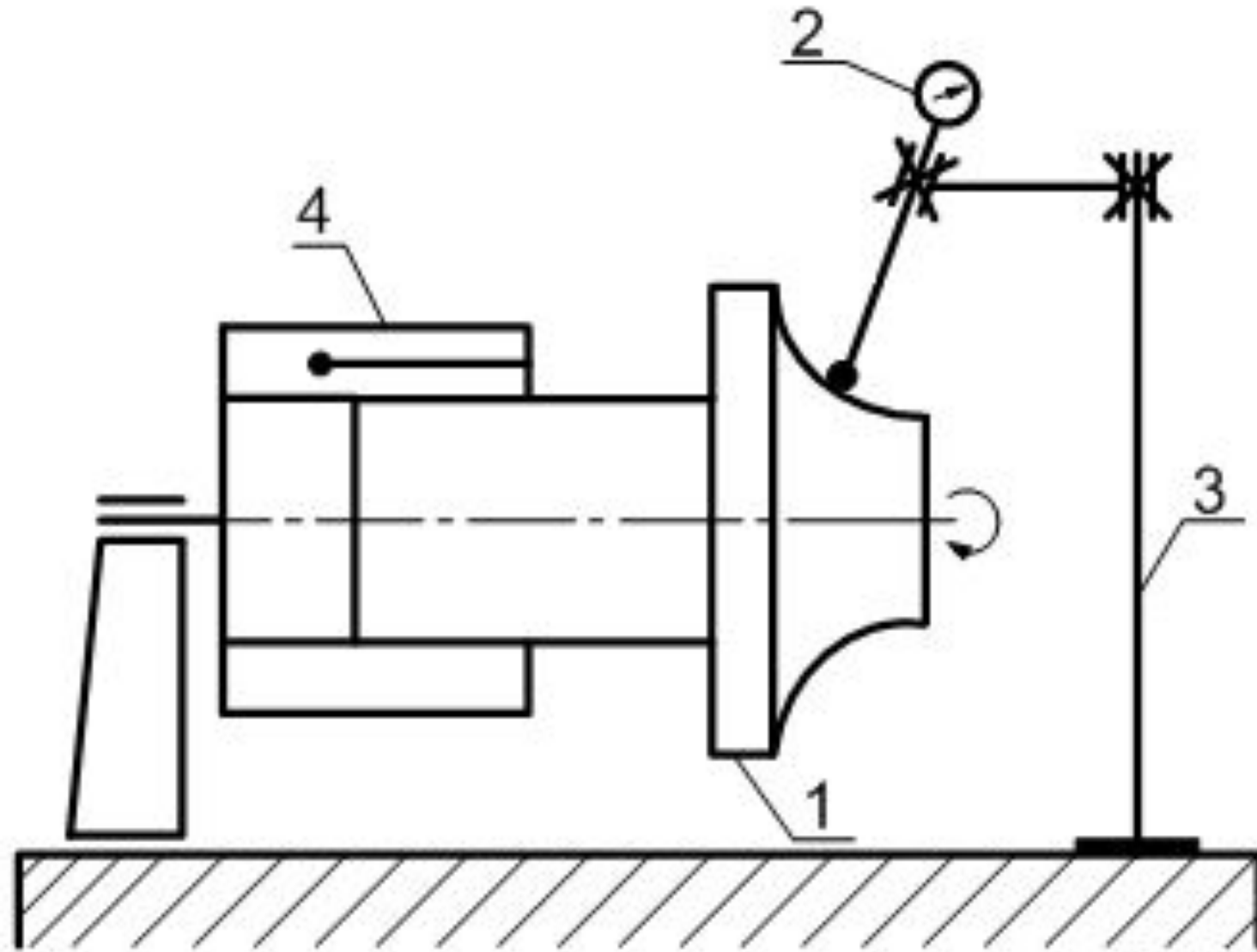
Торцевое биение



Торцевое биение

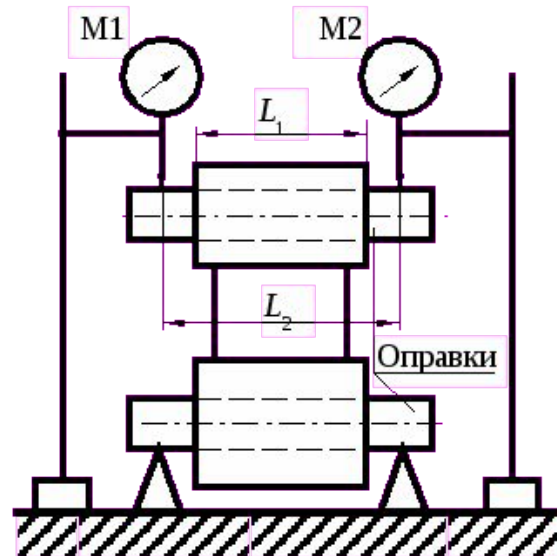
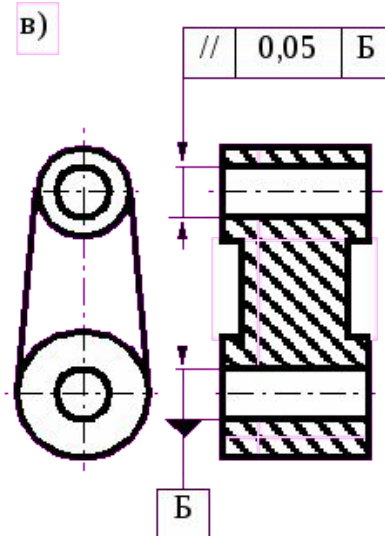
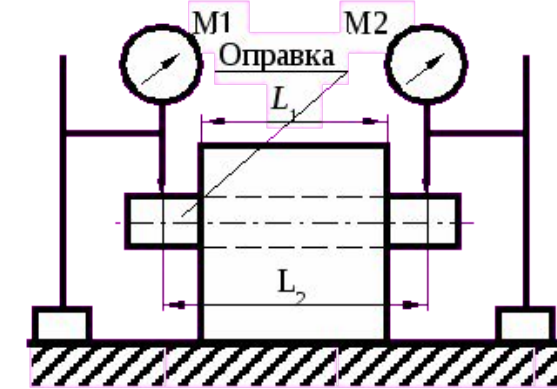
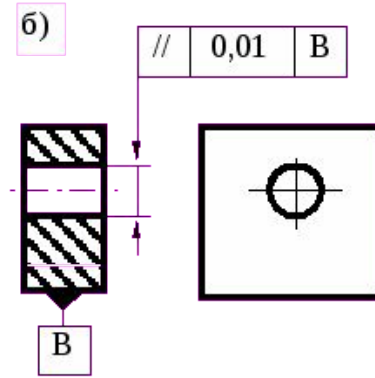
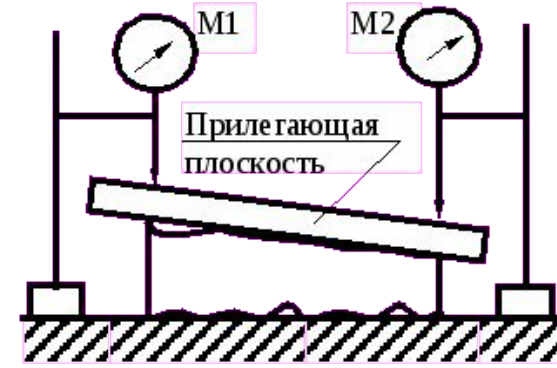
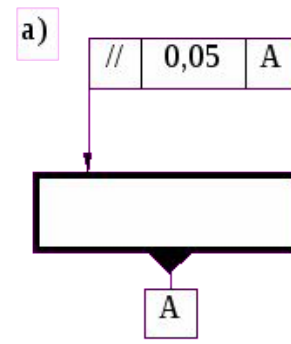


Биение в заданном направлении



Параллельность

ь



Перпендикулярно сть

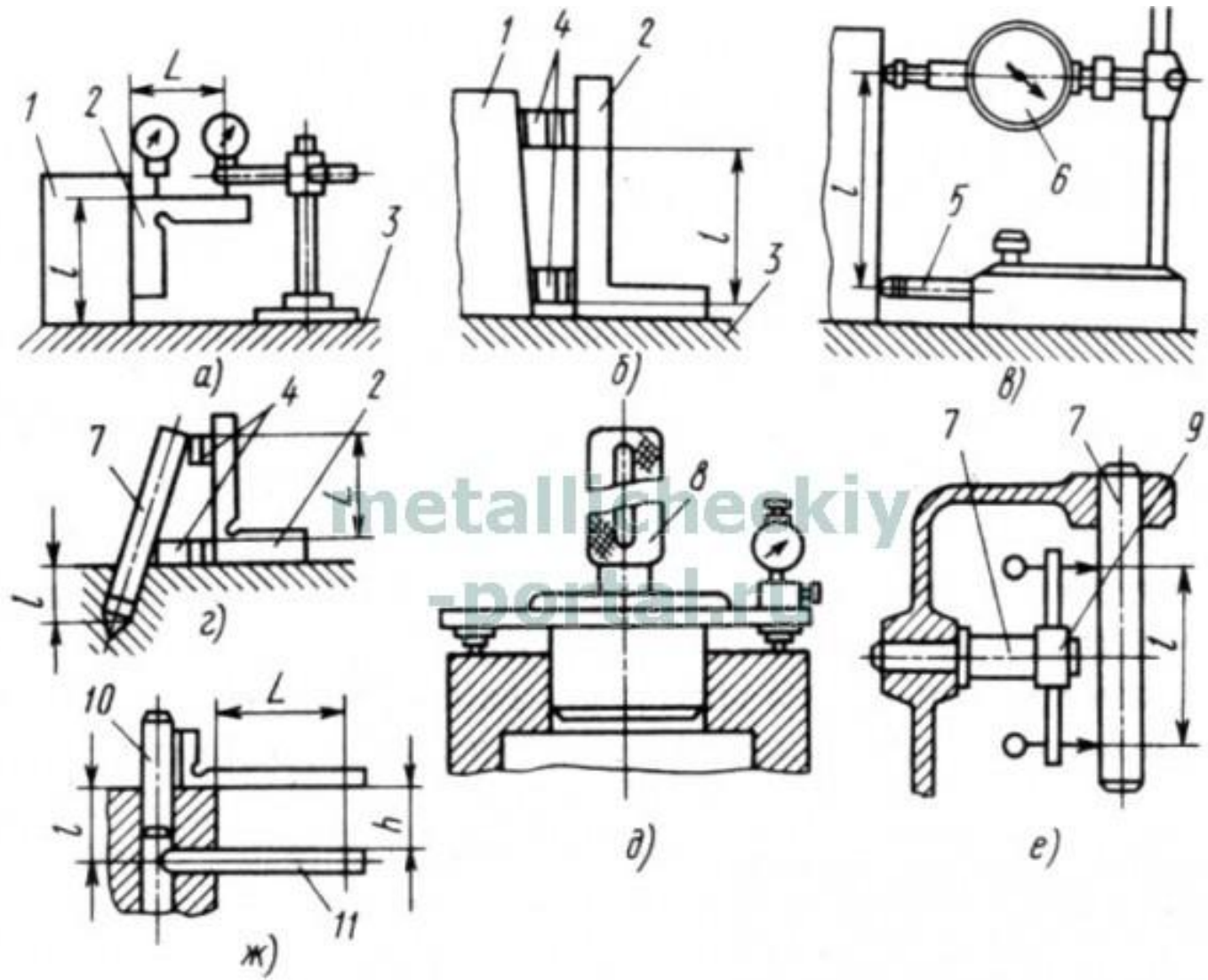
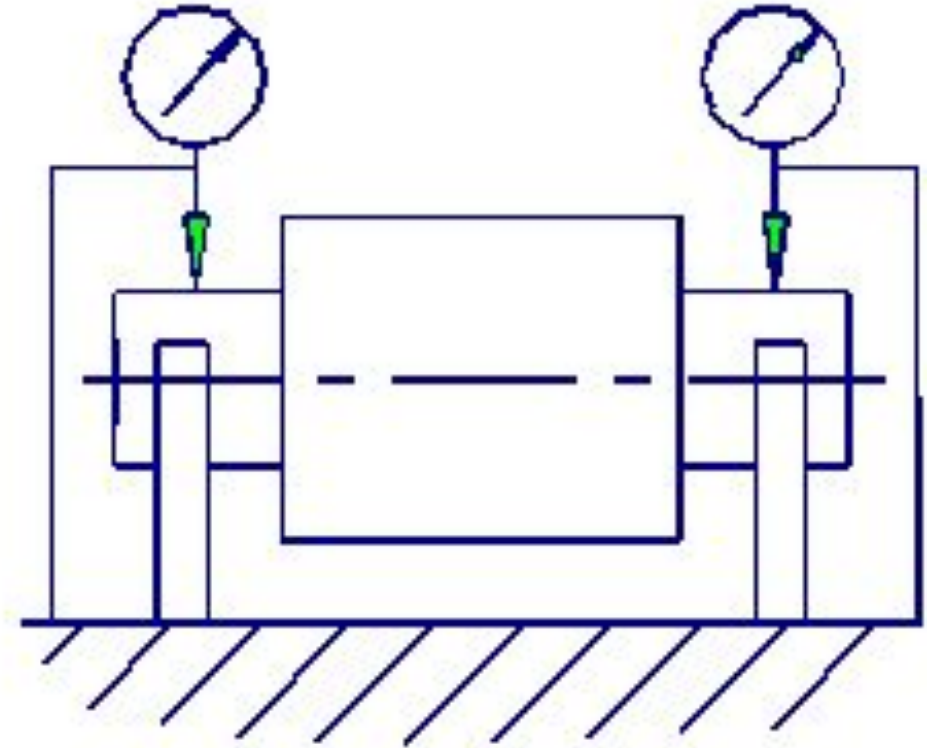
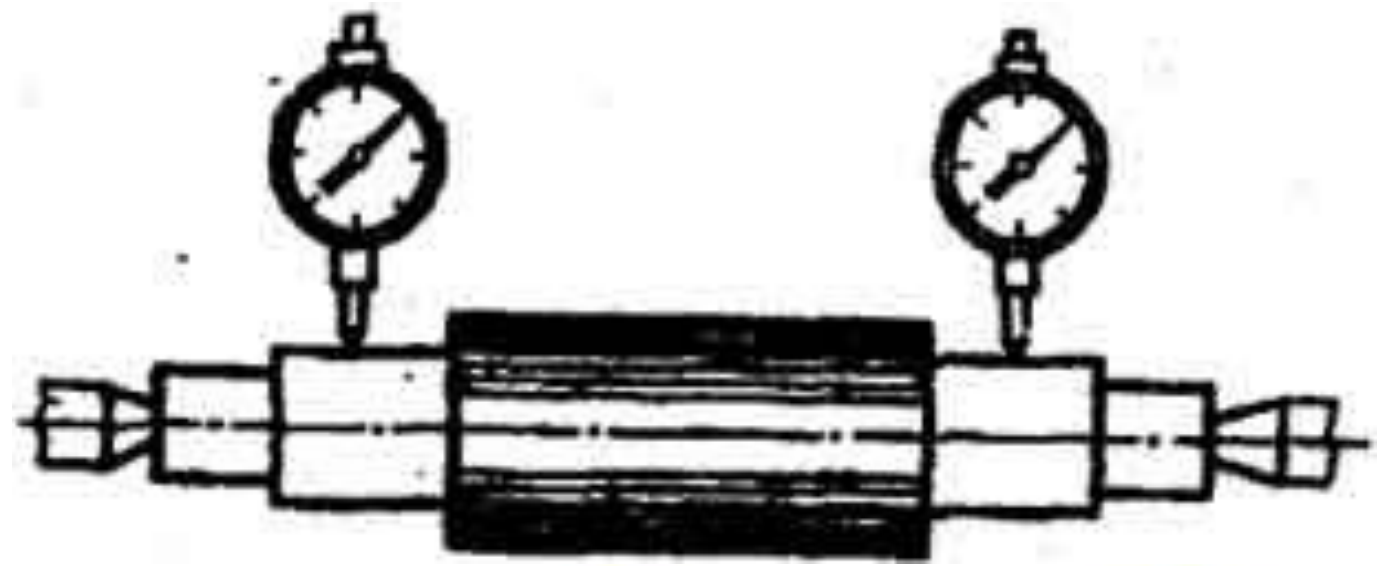
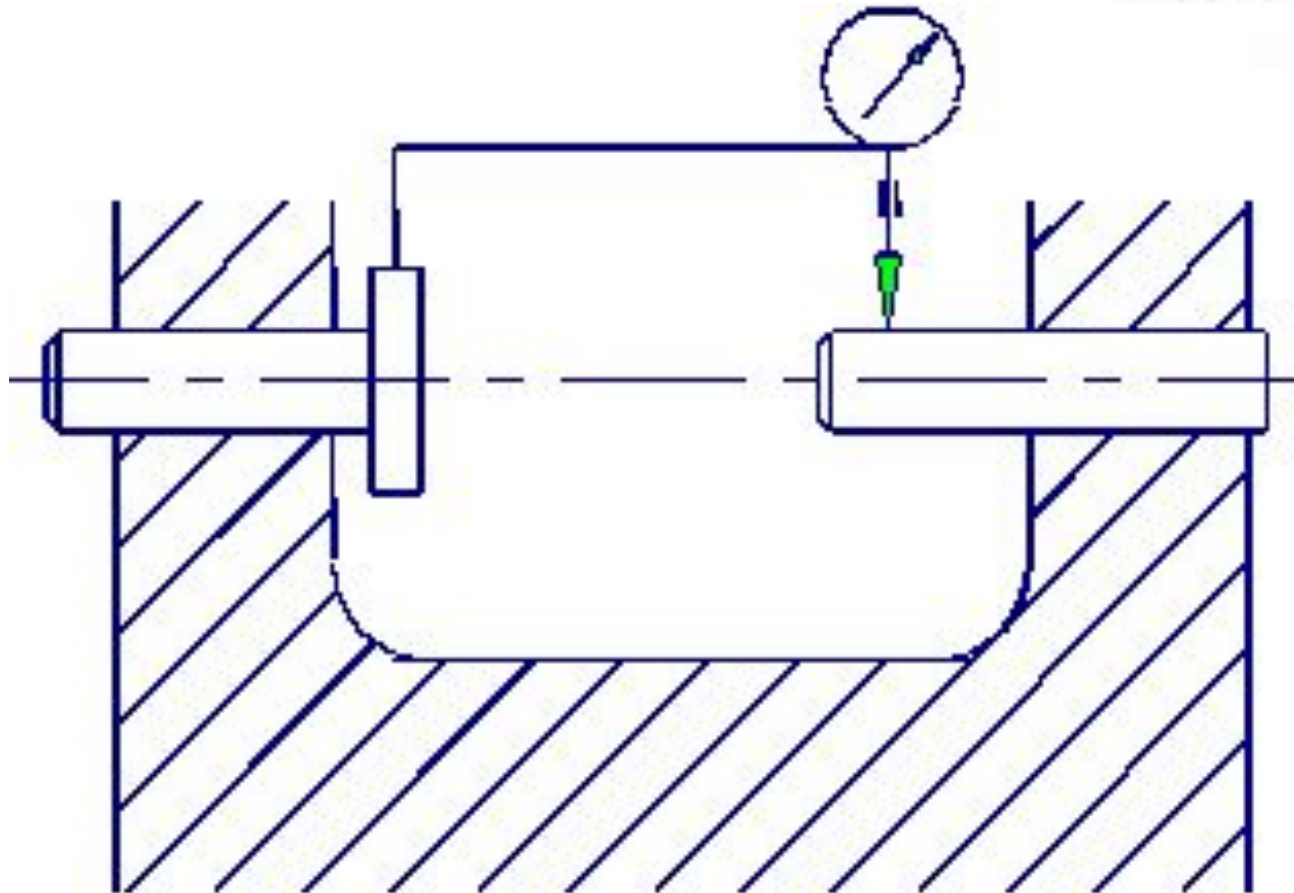


Рис. 87. Типовые схемы (а...ж) измерений отклонения от перпендикулярности

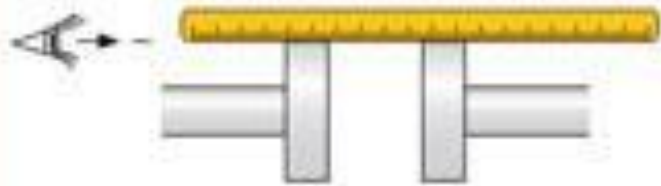
Соосность

Б



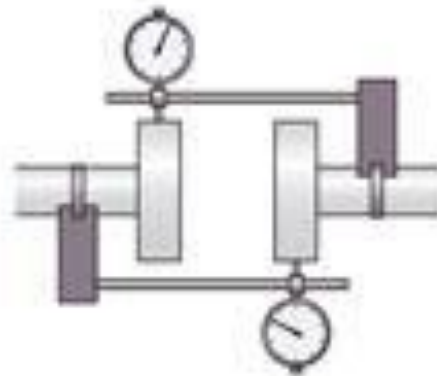
СОСНОСТЬ

Поверочная линейка



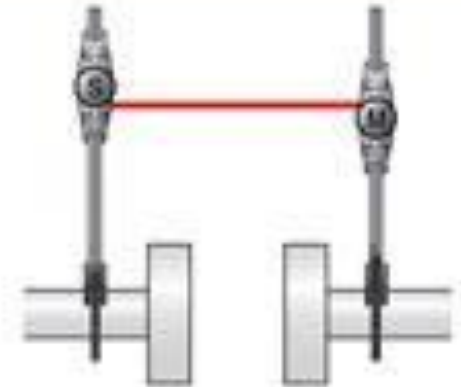
Точность --
Скорость ++
Простота в эксплуатации ++

Цифровые индикаторы

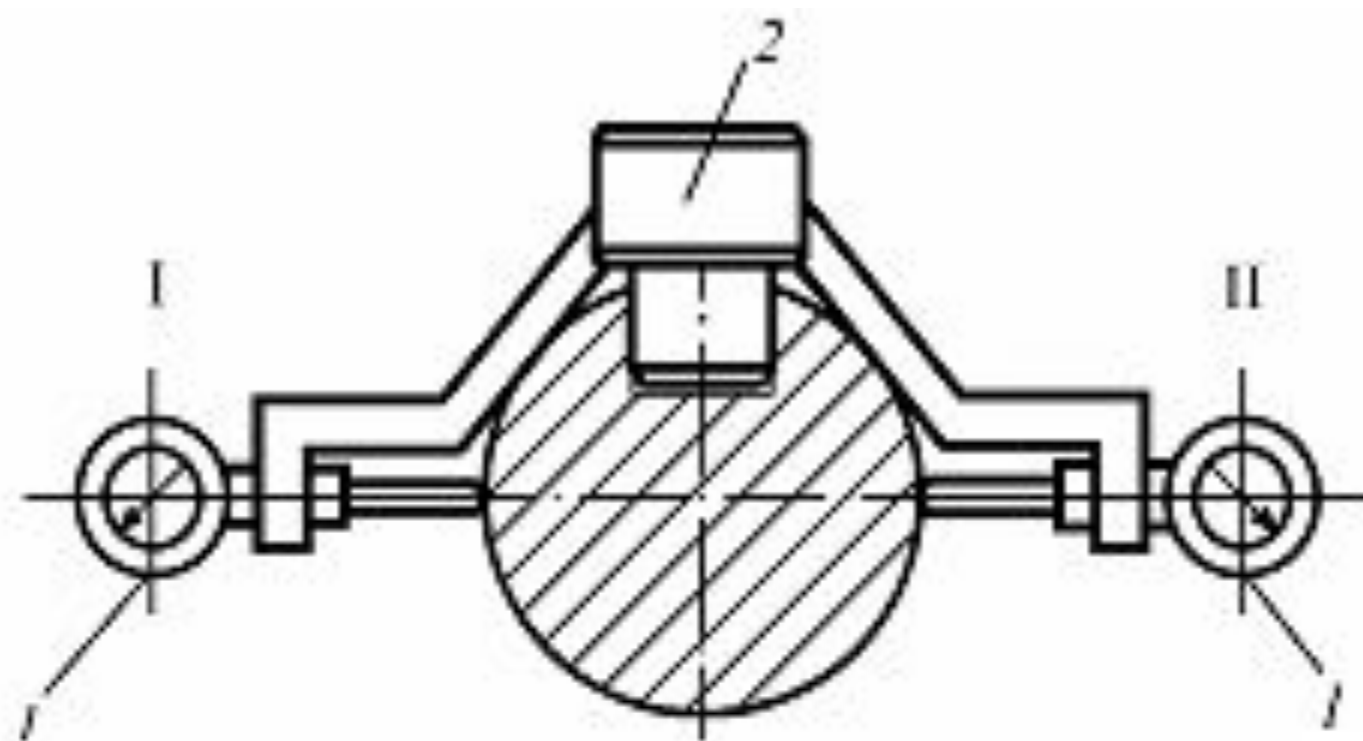


Точность ++
Скорость --
Простота в эксплуатации --

Лазерное оборудование



Точность ++
Скорость +
Простота в эксплуатации +



Симметричность паза и наружной поверхности

Условие измерения – I, II – различные положения индикаторного приспособления при контроле

1 – измерительная головка;

2 – оправка.

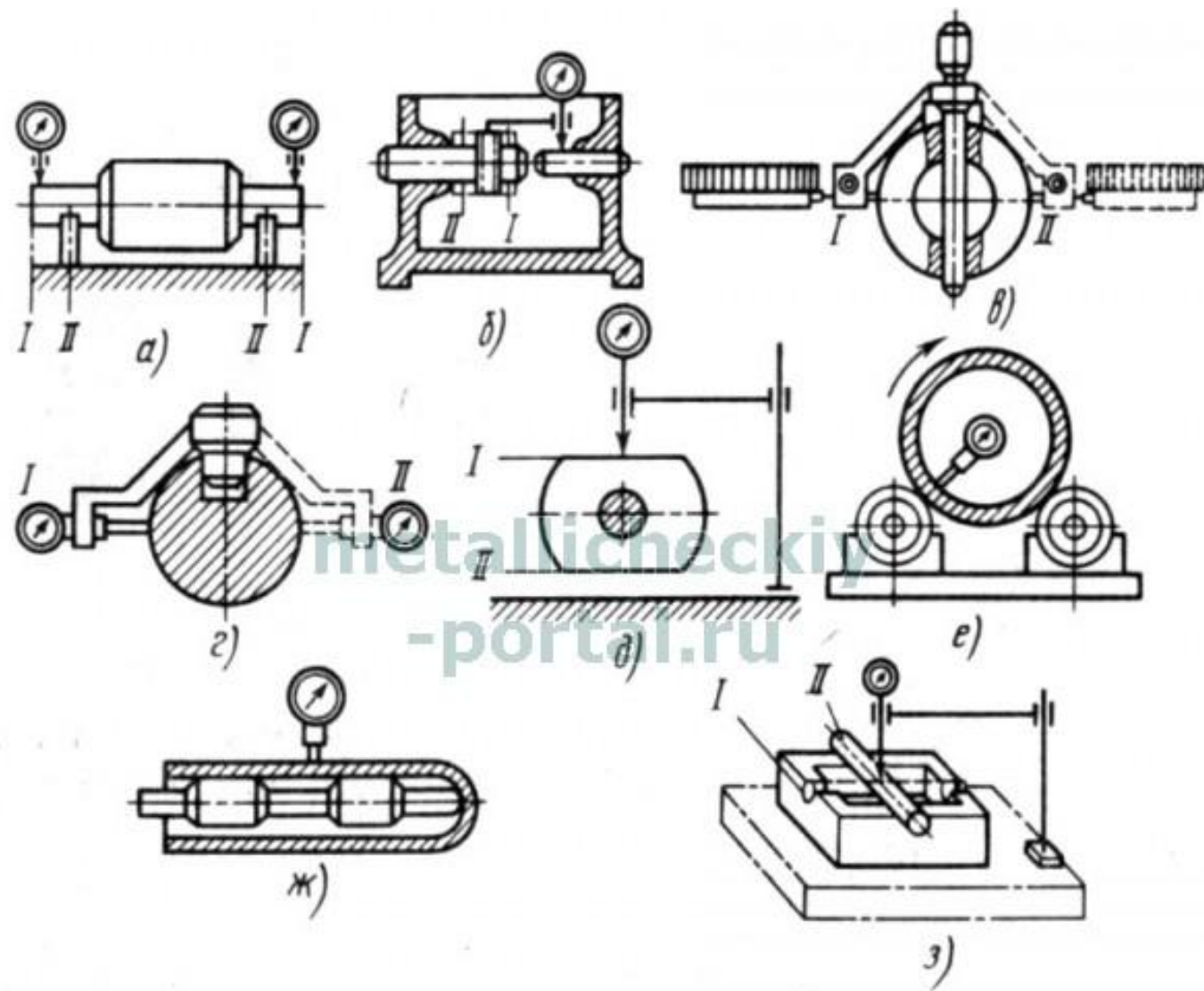


Рис. 90. Типовые схемы измерений:

a, б — отклонения от соосности, *в...д* — отклонения от симметричности, *е, ж* — разностенности, *з* — отклонения от пересечения осей

Пересечение осей

