

РАДИАЦИОННЫЙ КОНТРОЛЬ

СОДЕРЖАНИЕ

1. Понятие и виды дефектов.
2. Преимущества и недостатки РК.
3. Физические основы РК.
4. Источники ионизирующего излучения для неразрушающего контроля.
5. Регистрация проникающих излучений.
6. Радиография.
7. Радиационная безопасность при неразрушающем контроле.

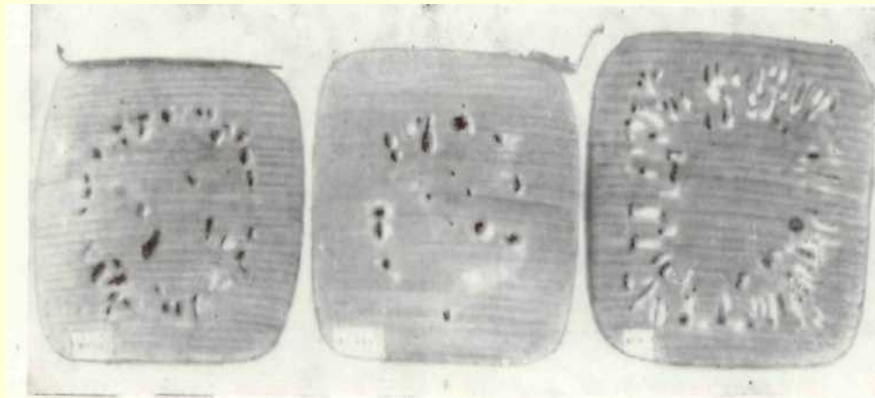
Понятие и виды дефектов

Дефектом называют каждое отдельное несоответствие продукции установленным требованиям.

Виды дефектов.

| | |
|---------------------------------|---|
| Критические | Использовать продукцию по назначению невозможно |
| Значительные | Оказывают существенное влияние на долговечность продукции |
| Малозначительные | Практически не влияют на использование продукции по назначению и ее долговечность |
| Производственно-технологические | Возникают при изготовлении изделия |
| Эксплуатационные | Возникают в процессе эксплуатации |
| Микродефекты | Различимые при увеличении более 6 раз |
| Макродефекты | Крупные – различимые невооруженным глазом, Мелкие – различимые при увеличении до 6 раз |

Виды дефектов



Раковины

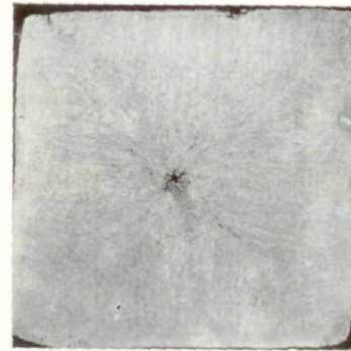


Рис. 54. Центральная пористость в непрерывнолитой заготовке

центральная пористость

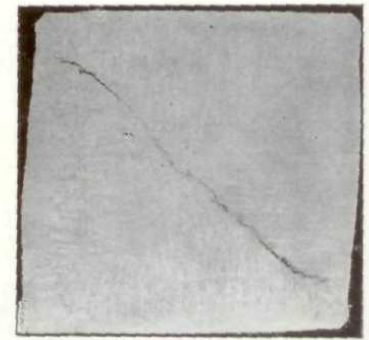


Рис. 56. Диагональная трещина в непрерывнолитой заготовке

диагональная трещина

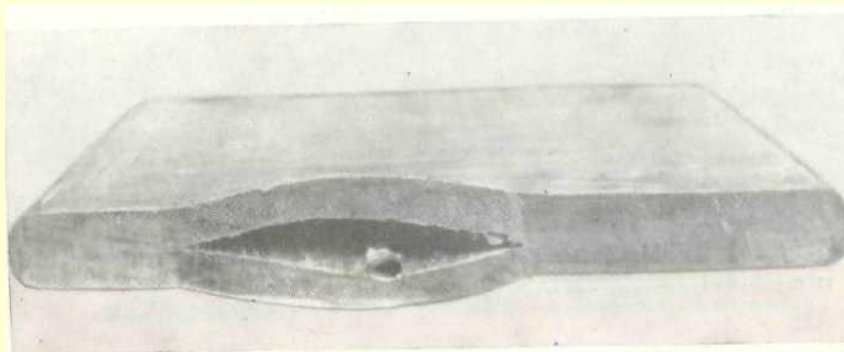


Рис. 87. Расслоение в сутунке

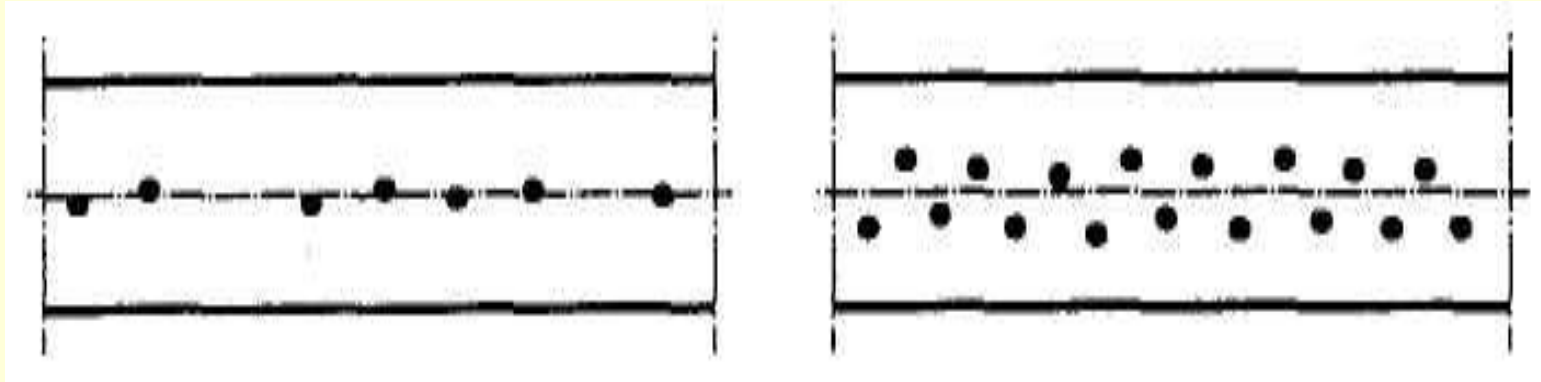
расслоение



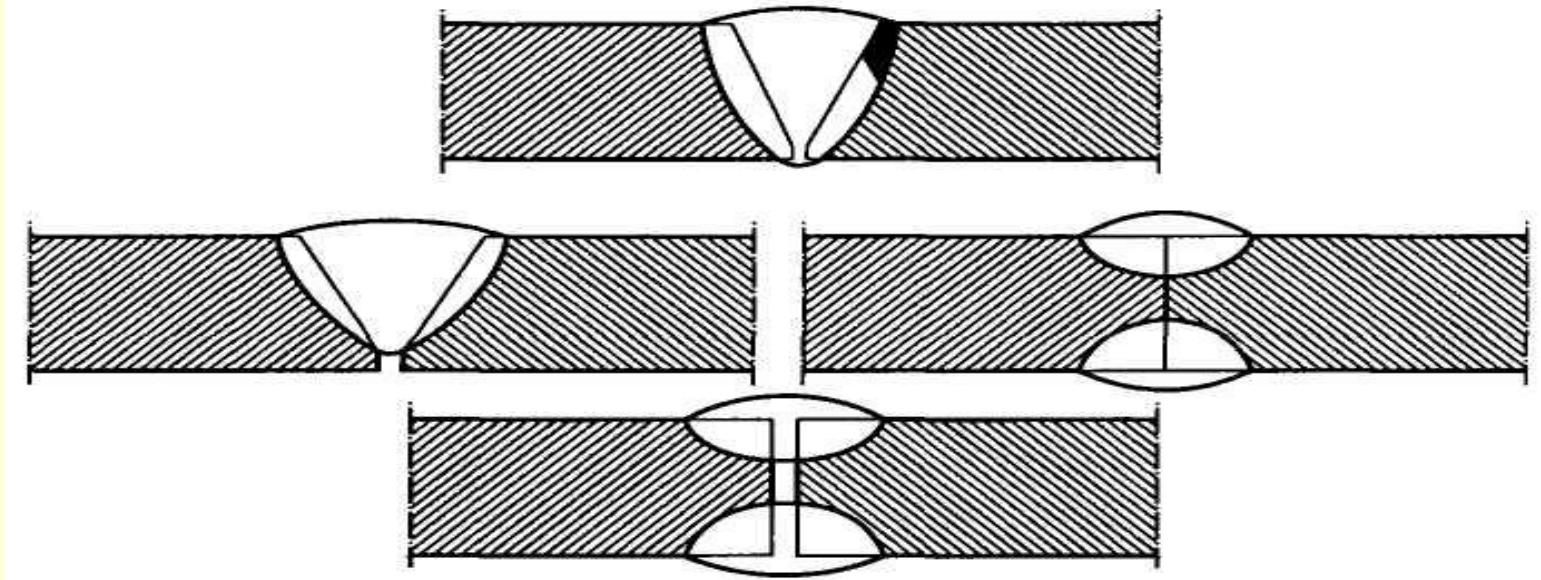
Рис. 98. Пузыри (вздутия) на поверхности толстолистовой стали

пузыри

Виды дефектов



Цепочка пор



Непровар

Преимущества и недостатки РК

РК применяют для обнаружения внутренних дефектов при контроле деталей и сварных соединений во многих областях промышленности.

| Преимущества РК | Недостатки РК |
|---|--|
| <ul style="list-style-type: none">• Возможность контроля деталей различной формы. Большая интенсивность излучения и возможность регулирования его энергии.• Документальность результатов контроля. | <ul style="list-style-type: none">• Громоздкость и сложность рентгеновской аппаратуры.• Относительно низкая чувствительность к усталостным трещинам.• Недостаточная технологическая маневренность при просвечивании в полевых условиях и в условиях монтажа конструкции.• Относительно низкая производительность, более высокая стоимость контроля по сравнению с ультразвуковым методом.• Необходимость устройства защиты работающих от рентгеновского излучения. |

ФИЗИЧЕСКИЕ ОСНОВЫ РК

- Радиационный неразрушающий контроль – это вид неразрушающего контроля, основанный на регистрации и анализе ионизирующего излучения после его взаимодействия с объектом контроля. Этот вид контроля играет важную роль при определении качества материалов и изделий и поиске оружия и взрывных устройств в тех или иных конкретных ситуациях.
- Радиационный неразрушающий контроль в основном использует фотонное, нейтронное и электронное излучения.
- Он активно применяется при контроле:
 - качества материалов (выявление дефектов в слитках, литых изделиях, сварных и паяных соединениях);
 - качества функционирования узлов и механизмов;
 - контейнеров, багажа, почтовых отправлений;
 - продуктов (выявление инородных тел);
 - произведений искусства (обнаружение подделок);
 - в судебной практике и т.д.
- Многие методы РК в настоящее время стали общепринятыми. Однако ни один из них не является универсальным. Целесообразность применения каждого метода обусловлена конкретными условиями производства.
- На сегодняшний день получили распространение методы: рентгенография, гаммаграфия, радиоскопия, радиометрия, радиационно-спектральный метод, метод радиационно-структурного анализа, позитронный метод.

ФИЗИЧЕСКИЕ ОСНОВЫ РК

Строение атома.

- Химический элемент - совокупность атомов с одинаковым зарядом ядра и одинаковым числом электронов в атомной оболочке.
- Все химические элементы имеют общее строение: положительно заряженное атомное ядро, с которым связана почти вся масса атома, окруженное оболочкой электронов. Атом имеет диаметр около 10^{-8} см.
- Каждое ядро содержит определенное количество протонов и нейтронов, которые имеют общее название нуклонов. В ядре протон и нейтрон обладают сильным притяжением друг к другу и образуют пару. По этой причине все элементы, за исключением некоторых легких элементов, имеют примерно одинаковое количество протонов и нейтронов.
- Химические свойства атома обусловлены его электронной оболочкой. Электроны располагаются в атомах в дискретных слоях. Каждый слой содержит не больше определенного числа электронов (может иметь меньше). На первом к ядру К-слое может быть не более двух электронов. Следующий – L-слой при полном заполнении имеет восемь электронов. Слои, расположенные дальше от ядра, называются M-, N-, O-, P- и Q-слоями и содержат соответственно не больше 18, 32, 18, 12 и 2 электронов.

ФИЗИЧЕСКИЕ ОСНОВЫ РК

- Когда электрон с помощью какого-либо процесса удаляется от атома, атом оказывается в неустойчивом «возбужденном» состоянии и электрон из другой оболочки стремится перейти на вакантное место.
- Разность энергий электронов на этих двух оболочках эмитируется из атома в виде электромагнитных волн. Электроны атома существенно влияют на прохождение фотонного ионизирующего излучения через вещество, а ядра атомов – на прохождение нейтронного излучения.
- Нуклид – это вид атомов с данными числами протонов (p) и нейтронов (n) в ядре.
- Изотоп – это нуклид с числом протонов в ядре, свойственных данному элементу.
- Формула изотопа записывается в виде A_ZX (символ элемента), например ${}^{235}_{92}\text{U}$.

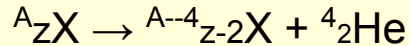
Z – атомный номер, равный числу протонов в ядре.

A – массовое число, равное сумме чисел протонов и нейтронов в ядре.

- Поскольку число орбитальных электронов у различных изотопов одного и того же элемента одинаково, их химические свойства практически идентичны. Примерно на 100 известных элементов приходится 300 различных устойчивых изотопов и более 500 радиоактивных или неустойчивых изотопов.
- Неустойчивость обусловлена наличием слишком большого либо слишком малого числа нейтронов в ядре. Эти неустойчивые изотопы стремятся достигнуть такого соотношения нейтронов и протонов в ядре, которое обеспечивает его стабильность и при этом испускают α -частицы (ионы гелия He) или бета-частицы (β -частицы) любого знака, либо захватывают орбитальные электроны.

ФИЗИЧЕСКИЕ ОСНОВЫ РК

- Процесс распада ядер описывается уравнением ядерной реакции. Причем, сумма массовых чисел в одной половине уравнения должна быть равна сумме массовых чисел в другой. То же справедливо для атомных номеров. Например,



X – химический элемент.

- α -частицы испускают крупные ядра, например ядра таких элементов как радий, радон, полоний, уран, плутоний. Когда ядро испускает α -частицу, его массовое число уменьшается на четыре единицы, а атомный номер – на две единицы.
- Все элементы с атомным номером больше, чем у висмута, обладают естественной радиоактивностью и являются продуктами распада урана-238, урана-235 или тория-232.
- Распад этих элементов и их дочерних радионуклидов сопровождается выходом из их ядра гелия (α -частицы) или электрона (β -частицы).
- Цепочка этих распадов завершается рождением устойчивых изотопов свинца.
- Вышеуказанные исходные изотопы имеют очень большой период полураспада и поэтому до сих пор существуют в природе.
- Активность любого радионуклида определяется отношением числа dN спонтанных ядерных переходов из определенного ядерно-энергетического состояния радионуклида, происходящих в данном его количестве за интервал времени dt , к этому интервалу

$$A = - dN / dt.$$

Единица активности – беккерель (Бк), равна одному распаду в секунду.

- Используют единицу активности Кюри (Ки),

$$1 \text{ Ки} = 3,7 \times 10^{10} \text{ Бк}.$$

- Период полураспада T – время, в течение которого активность радионуклида уменьшится в 2 раза по сравнению с первоначальной.

ФИЗИЧЕСКИЕ ОСНОВЫ РК

Природа ионизирующего излучения.

- Под ионизирующим излучением понимают излучение, взаимодействие которого со средой приводит к образованию ионов разных знаков.
- Под косвенным ионизирующим излучением – ионизирующее излучение, состоящее из незаряженных частиц, которые могут создавать заряженные частицы, имеющие кинетическую энергию, достаточную для ионизации при столкновении, и вызывать ядерные превращения.
- Основные виды ионизирующего излучения:
 - фотонное,
 - электронное,
 - нейтронное.

ФИЗИЧЕСКИЕ ОСНОВЫ РК

- Фотонным ионизирующим излучением называют электромагнитное косвенное ионизирующее излучение.
- Взаимодействие незаряженных частиц (фотонов излучения) с веществом носит дуальный (двойственный) характер, иногда они действуют как частицы, а иногда как электромагнитная волна.
- Энергия фотона E заключена в электромагнитном волновом пакете излучения или кванте и пропорциональна его частоте ν , т.е.:

$$E = h \times \nu,$$

где $h = 6,6 \times 10^{-34}$ Дж Гц⁻¹ = $6,6 \times 10^{-34}$ Дж с – постоянная Планка.

- Все фотоны имеют одинаковую скорость, не имеют электрического заряда и магнитного момента.

Характеристики фотона:

Скорость – $c = 2,9979 \times 10^8$ м/с

Частота – $\nu = c / \lambda$

Длина волны - $\lambda = c / \nu$

Масса – $m = h\nu / c^2$

Импульс – $p = h\nu / c$

Энергия – $E = h\nu.$

ФИЗИЧЕСКИЕ ОСНОВЫ РК

- Процессы, которые могут приводить к испусканию фотонного ионизирующего излучения, можно разделить на четыре группы.

1. Ускоренное движение заряженных частиц.

- Мощность излучения P заряженной частицы, которая ускоряется под действием силы T , равна

$$P = k (T / m)^2,$$

где k – коэффициент пропорциональности,
 m – масса частицы.

- Поскольку мощность излучения обратно пропорциональна квадрату массы частицы, в большинстве случаев нужно рассматривать только излучение электронов.
- Фотонное излучение с непрерывным энергетическим спектром, возникающее при уменьшении кинетической энергии заряженных частиц, называют **тормозным** излучением.

2. Изменение энергетического состояния электронов атома.

- Оно приводит к выходу из атома фотонов **характеристического излучения** (линейчатый энергетический спектр).

ФИЗИЧЕСКИЕ ОСНОВЫ РК

- Рентгеновским излучением называется фотонное излучение, состоящее из тормозного и характеристического излучения.



Энергетический спектр излучения рентгеновской трубки:
1 - характеристическое излучение; 2 - тормозное излучение

ФИЗИЧЕСКИЕ ОСНОВЫ РК

3. Переходы между энергетическими уровнями в атомных ядрах.

- Каждое ядро обладает определенным набором квантовых энергетических уровней. Переход с одного уровня на другой с более низкой энергией сопровождается выделением энергии в виде фотонного излучения.
- Поскольку энергетические уровни в ядрах дискретны, фотонное излучение в указанных процессах испускается в виде отдельных спектральных линий. Такое испускание обычно происходит после эмиссии α - или β -частиц из ядра или после взаимодействия ядра с нейтроном.
- Источниками таких фотонов являются радионуклиды Cs-137 и Co-60. В них фотоны испускаются после эмиссии β -частиц.

4. Аннигиляция частиц и античастиц.

- Аннигиляция частицы и ее античастицы приводит к превращению их массы покоя в энергию электромагнитного поля.
- Фотонное излучение, возникающее при изменении энергетического состояния атомных ядер или при аннигиляции частиц, называется гамма-излучением. Аннигиляция электронов и позитронов приводит к излучению γ -квантов.

ФИЗИЧЕСКИЕ ОСНОВЫ РК

- Длина волны λ для рентгеновского и гамма-излучения равна (10^{-11} – 10^{-7}) см. Длину волны раньше часто измеряли в ангстремах ($1\text{А} = 10^{-8}$ см).
- Энергия фотонов измеряется в *электронвольтах* (эВ):
1 эВ – это энергия, которую приобретает заряженная частица, несущая один заряд электрона при прохождении в электрическом поле между двумя точками с разностью потенциалов 1 В ($1\text{эВ} = 1,6 \times 10^{-19}$ Дж).



- Энергии фотонов и длины волн различных частей электромагнитного спектра:**
1 - радиоволновое излучение; 2 - инфракрасное излучение; 3 - световое излучение; 4 - ультрафиолетовое излучение; 5 - рентгеновское излучение; 6 - гамма-излучение;
7- космическое излучение

ФИЗИЧЕСКИЕ ОСНОВЫ РК

- Электронным излучением называют корпускулярное излучение, состоящее из электронов и (или) позитронов.

- Характеристики электрона:

Заряд, Кл $1,6 \times 10^{-19}$

Масса покоя, кг $9,1 \times 10^{-31}$

Классический радиус, м . . $2,8 \times 10^{-18}$

- Позитрон идентичен электрону по массе покоя, а его положительный заряд численно равен отрицательному заряду электрона.
- Однако позитроны являются чрезвычайно короткоживущими частицами (10^{-7} с), способными существовать только в движении, поскольку как только они оказываются в окрестностях электронов, они объединяются с последними, образуя фотоны

ФИЗИЧЕСКИЕ ОСНОВЫ РК

Процессы, приводящие к испусканию электронного излучения:

1. ***Термоэмиссия электронов из нагретых проводников с их последующим ускорением электрическими полями и фокусировкой в электронные пучки.***

Электроны в таких пучках почти моноэнергетичны, а их скорости могут быть близки к скорости света.

2. ***Бета-распад ядер и нестабильных частиц (β -излучение).***

β -частицы идентичны высокоэнергетическим электронам, хотя они могут быть заряжены как положительно, так и отрицательно. Они испускаются с энергиями, имеющими непрерывный энергетический спектр вплоть до некоторого максимального значения, характерного для данного изотопа.

Бета-излучение задерживается тонкими слоями металла. β -частицы обычно испускает ядро, обладающее большим количеством нейтронов по сравнению со стабильными ядрами того же самого элемента. Бета-распад предшествует γ -излучению таких радионуклидов как Ir-192, Cs-137, Co-60.

3. ***Элементарный процесс фотоэлектрического поглощения фотона электронной оболочкой атома, сопровождаемый вырыванием из оболочки одного электрона (фотоэлектрона).***

Фотоэлектроны по преимуществу выбиваются под прямым углом к направлению распространения поглощаемого фотона с малой энергией.

4. ***Электронное излучение, возникающее при комптоновском (некогерентном) рассеянии фотонного излучения.***

ФИЗИЧЕСКИЕ ОСНОВЫ РК

- Нейтронным излучением называют корпускулярное излучение, состоящее из нейтронов.
- Основные характеристики нейтрона:

Заряд отсутствует

Масса покоя, кг $1,675 \times 10^{-27}$

Классический радиус, м $1,5 \times 10^{-18}$.

Основные типы ядерных реакций, которые используют для получения нейтронов:

1. Деление ядер.

- Когда нейтрон проникает в ядро – новое ядро (компаунд-ядро) получает некоторое приращение энергии, которое для некоторых тяжелых изотопов достаточно для создания неустойчивости, ведущей к распаду этого компаунд-ядра.
- При распаде такого ядра из него может освобождаться более одного нейтрона и поглощенный нейтрон. Этот суммарный выигрыш свободных нейтронов делает возможным осуществление ядерной реакции с выходом большого количества нейтронов.
- Изотопы, обычно используемые в атомных реакторах, это уран-235 и плутоний-239.

ФИЗИЧЕСКИЕ ОСНОВЫ РК

2. Бомбардировка положительно заряженными ионами.

- При взаимодействии высокоэнергетичных протонов и альфа-частиц с легкими веществами, такими как дейтерий, тритий, бериллий, литий или бор обычно возникает нейтронное излучение.
- Источниками таких положительных ионов могут быть радиоактивные изотопы и ускорители заряженных частиц.

3. Фотонейтронные реакции.

- Энергия для выхода нейтронов из атомных ядер может сообщаться ядру посредством достаточно высокоэнергетичных фотонов.
- Облучение мишеней из бериллия-9 или тяжелого водорода фотонами с энергией 1,6 . . . 9 МэВ, а также урана фотонами с энергией 9 МэВ и более приводит к выходу из мишени фотонейтронов.

4. Спонтанное деление.

- Некоторые вещества делятся спонтанно, т.е. без взаимодействия ядер их атомов с другими частицами.
- Источником спонтанного деления для нейтронной радиографии является калифорний-252.

ФИЗИЧЕСКИЕ ОСНОВЫ РК

Характеристики ионизирующих излучений и параметры их взаимодействия с веществом.

- В зависимости от характера распространения в пространстве различают направленное и ненаправленное излучения, а в зависимости от характера распространения во времени – непрерывное и импульсное излучения.
- **Поле излучения** – это область пространства, в каждой точке которой поставлены в соответствие физические величины, определяющие пространственно-временное распределение излучения в рассматриваемой среде.
- **Перенос ионизирующих частиц** – это отношение числа ионизирующих частиц dN , проникающих в объем элементарной сферы, к площади поперечного сечения dS этой сферы

$$F_N = dN / dS.$$

Измеряется в m^{-2} .

- **Плотность потока частиц φ_N** – это отношение приращения переноса частиц dF_N к интервалу времени dt

$$\varphi_N = dF_N / dt$$

Единица измерения – метр в минус второй степени в секунду.

- **Поток ионизирующих частиц Φ_N** – это отношение числа ионизирующих частиц dN , падающих на данную поверхность за интервал времени dt , к этому интервалу

$$\Phi_N = dN / dt.$$

ФИЗИЧЕСКИЕ ОСНОВЫ РК

Характеристики ионизирующих излучений и параметры их взаимодействия с веществом.

- **Перенос энергии ионизирующих частиц** – это отношение суммарной энергии (исключая энергию покоя) dE всех ионизирующих частиц, проникающих в объем элементарной сферы, к площади поперечного сечения dS этой сферы

$$F = dE / dS.$$

Измеряется в джоулях на квадратный метр (Дж / м²).

- **Интенсивность излучения** – это плотность потока энергии ионизирующих частиц

$$\varphi = dF / dt$$

Измеряется в ваттах на квадратный метр (Вт / м²).

- **Поток энергии ионизирующих частиц Φ** – это отношение суммарной энергии dE всех ионизирующих частиц, падающих на данную поверхность за интервал времени dt , к этому интервалу

$$\Phi = dE / dt$$

Энергия покоя не включается.

ФИЗИЧЕСКИЕ ОСНОВЫ РК

Характеристики ионизирующих излучений и параметры их взаимодействия с веществом.

- Дискретная природа излучения, хаотический характер его распределения во времени и пространстве, вероятностный характер взаимодействия излучения с веществом приводят к тому, что переданная некоторому объему вещества энергия излучения есть величина стохастическая.
- Не вся переданная энергия расходуется в пределах данного объема. Только энергия, оставшаяся в рассматриваемом объеме, составляет поглощенную энергию излучения, которая также имеет стохастический характер.
- Сигналы на выходе радиационных детекторов, как и повреждения живых организмов, взаимодействующих с ионизирующим излучением, будут тем больше, чем больше энергии оно передает материалу детекторов или тканям организма.
- Количество такой переданной энергии называется **дозой**.
- **Доза** – основная дозиметрическая величина (мера поглощенной энергии).

ФИЗИЧЕСКИЕ ОСНОВЫ РК

Характеристики ионизирующих излучений и параметры их взаимодействия с веществом.

- Под **поглощенной дозой** излучения понимают отношение энергии dE , переданной ионизирующим излучением веществу в элементарном объеме, к массе dm вещества в этом объеме

$$D = dE / dm.$$

Единица в системе СИ – грей: $1\text{Гр} = 1\text{ Дж} / \text{кг}$.

Поглощенная доза излучения может измеряться в радах: $1\text{ рад} = 100\text{ эр} / \text{г} = 10^{-2}\text{ Дж/кг} = 10^{-2}\text{ Гр}$.

- **Мощность поглощенной дозы** – это отношение приращения поглощенной дозы излучения dD за интервал времени dt к этому интервалу

$$D^1 = dD / dt.$$

Основной единицей мощности поглощенной дозы в системе СИ является грей в секунду (Гр/с). Могут использоваться также ватт на килограмм (Вт/кг) и рад в секунду (рад/с).

- Эти величины не учитывают того, что при одинаковой поглощенной дозе, альфа-излучение гораздо опаснее электронного или фотонного излучений. Если принять во внимание этот факт, то дозу следует умножить на коэффициент, отражающий способность излучения данного вида повреждать ткани организма: альфа-излучение при этом в 20 раз опаснее других видов излучений.
- Пересчитанную таким образом дозу называют **эквивалентной дозой**; ее измеряют в системе СИ в единицах, называемых зивертами (Зв). Один зиверт соответствует поглощенной дозе в 1 Дж/кг (для фотонного и электронного излучений). Внесистемная единица эквивалентной дозы $1\text{ бэр} = 0,01\text{ Зв}$.

Единицы мощности эквивалентной дозы: 1 Зв/с , 1 бэр/с .

ФИЗИЧЕСКИЕ ОСНОВЫ РК

Взаимодействие фотонного излучения с веществом.

Экспозиционная доза – специфическая величина в дозиметрии, введенная для фотонного излучения. В практике ее можно использовать для оценки значений плотности потока фотонов в конкретных ситуациях.

Экспозиционная доза фотонного излучения – это отношение суммарного заряда dQ всех ионов одного знака, созданных в воздухе, когда все электроны и позитроны, освобожденные фотонами в элементарном объеме с массой dm , полностью остановились в воздухе, к массе воздуха в указанном объеме

$$X = dQ / dm.$$

Внесистемная единица экспозиционной дозы **рентген (Р)** связана с единицами СИ следующими соотношениями:

$$1 \text{ Р} = 2,58 \times 10^{-4} \text{ Кл/кг};$$

$$1 \text{ Кл/кг} = 3,88 \times 10^3 \text{ Р}.$$

Мощность экспозиционной дозы – это отношение приращения экспозиционной дозы фотонного излучения dX за интервал времени dt к этому интервалу

$$X' = dX / dt.$$

Внесистемная единица мощности экспозиционной дозы **рентген в секунду (Р/с)** связана с единицами СИ:

$$1 \text{ Р/с} = 2,58 \times 10^{-4} \text{ А/кг};$$

$$1 \text{ А/кг} = 3,88 \times 10^3 \text{ Р/с}.$$

Рентген первоначально обозначал количество излучения, вызывающее ионизацию одного кубического сантиметра воздуха до одной электростатической единицы электрического заряда каждого знака. Этот энергетический эквивалент рентгена приближенно выражают соотношениями:

$$1 \text{ Р/ч} = 0,01 \text{ Гр/ч};$$

$$1 \text{ Р/ч} = 10 \text{ мЗв/ч}.$$

ФИЗИЧЕСКИЕ ОСНОВЫ РК

Взаимодействие фотонного излучения с веществом.

- При взаимодействии фотонного излучения с веществом каждый фотон или поглощается целиком, или теряет часть своей энергии, меняя направление своего распространения. Он при взаимодействии выбывает из направленного пучка излучения, вследствие чего пучок ослабляется в соответствии с законом

$$F_N(x) = F_{N0} \exp(-\mu x),$$

где $F_N(x)$ – перенос фотонов после прохождения расстояния x в веществе;

F_{N0} - перенос фотонов на входе в вещество;

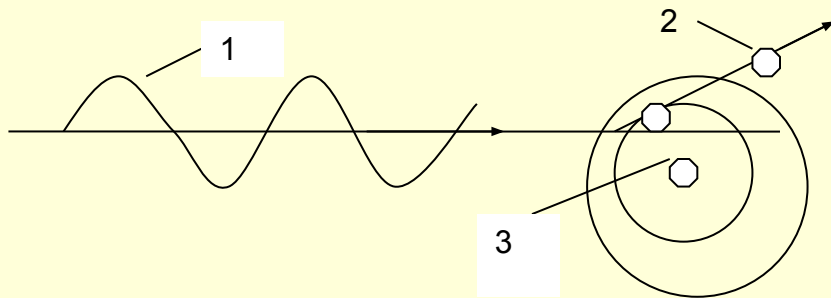
μ – линейный коэффициент ослабления (размерность – длина в минус первой степени).

- Массовым коэффициентом ослабления называют отношение μ/ρ линейного коэффициента ослабления к плотности среды, через которую проходят фотоны. Массовый коэффициент ослабления является полезным для расчета массы материала, требуемого для ослабления первичного пучка.
- При прохождении рентгеновских и гамма-фотонов через вещество происходит преобразование энергии пучка фотонов в элементарных актах их взаимодействия с атомами и электронами среды.
- В диапазоне энергии фотонов от 10 кэВ до 10 МэВ наибольшее значение имеют *фотоэлектрическое взаимодействие, комптон-эффект и эффект образования пар.*

ФИЗИЧЕСКИЕ ОСНОВЫ РК

Фотоэлектрическое взаимодействие.

- При фотоэлектрическом взаимодействии фотон поглощается атомом и освобождается фотоэлектрон. Наиболее глубокий атомный уровень всегда имеет наибольшее сечение взаимодействия.
- Электрон, удаленный от атома, освобождает место на соответствующем энергетическом уровне, которое может быть занято с некоторой вероятностью менее связанным электроном этого атома; при этом выделится фотон характеристического излучения. При переходе на вакантные уровни избыток энергии может привести к выходу из атома одного из электронов верхних оболочек – электронов Оже.
- Таким образом, при фотоэлектрическом взаимодействии часть энергии первичных фотонов преобразуется в кинетическую энергию электронов, а часть – в энергию характеристического излучения.



- 1 – фотон первичного рентгеновского излучения;
2 – фотоэлектрон;
3 – атомное ядро.

ФИЗИЧЕСКИЕ ОСНОВЫ РК

Комптовское взаимодействие.

При комптоновском взаимодействии (комpton-эффекте) первичный фотон с энергией $h\nu_0$ неупруго рассеивается свободным электроном под углом θ . Часть энергии передается электрону, который уходит под угол φ , а оставшаяся энергия $h\nu'$ уносится рассеянным фотоном.

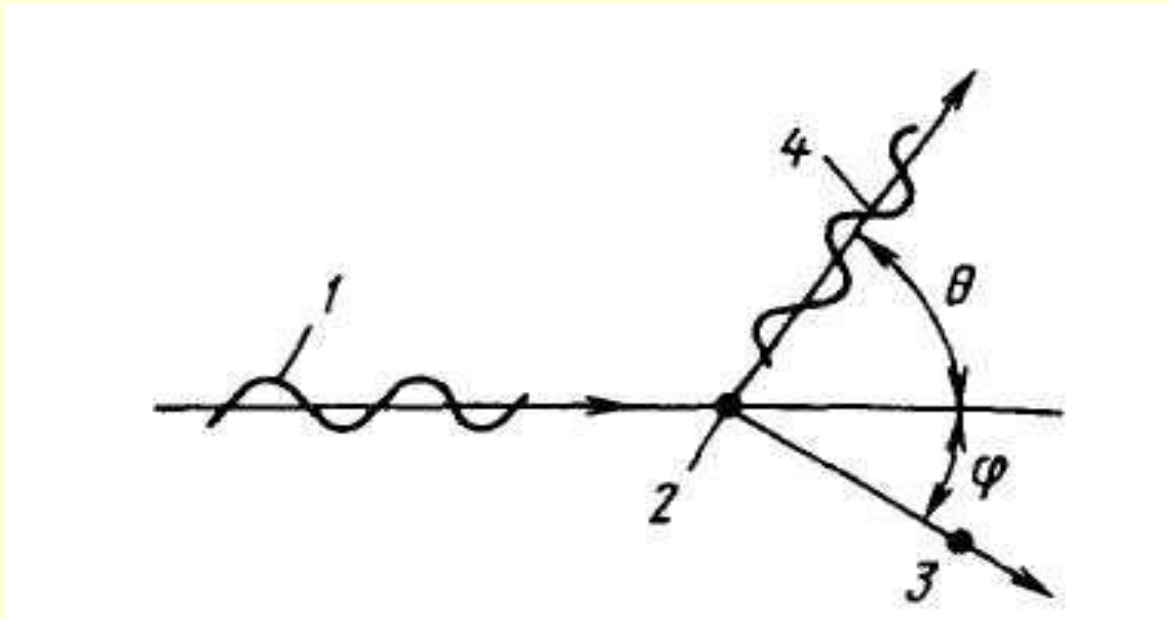


Схема элементарного акта комптоновского взаимодействия:

- 1 - фотон первичного рентгеновского излучения; 2 - свободный электрон;
- 3 - направление движения электрона после взаимодействия;
- 4 - рассеянный фотон

ФИЗИЧЕСКИЕ ОСНОВЫ РК

Эффект образования пар.

- Для фотонов, взаимодействующих с веществом и имеющих энергию больше 1,02 МэВ, существует вероятность аннигиляции вблизи атомных ядер. При этом одновременно образуются электрон и позитрон.
- При больших энергиях падающих фотонов электрон и позитрон вылетают почти в направлениях движения образовавшего их фотона.

Когерентное (релеевское) рассеяние.

- Такое рассеяние играет значительную роль при взаимодействии с веществом фотонов низкой энергии. Такой фотон стимулирует колебание орбитального электрона, когда он поглощается атомом.
- Возбужденный электрон не выбрасывается из атома, а эмиттирует идентичный первому по энергии вторичный фотон, который может двигаться под углом к направлению движения первичного фотона.
- Когерентное рассеяние может происходить только в присутствии атомов, в которых электроны тесно связаны с ядром. Вклад этого типа рассеяния в общий коэффициент ослабления излучения материалом объекта контроля не превышает 20%.

ФИЗИЧЕСКИЕ ОСНОВЫ РК

Качественные характеристики рентгеновского излучения.

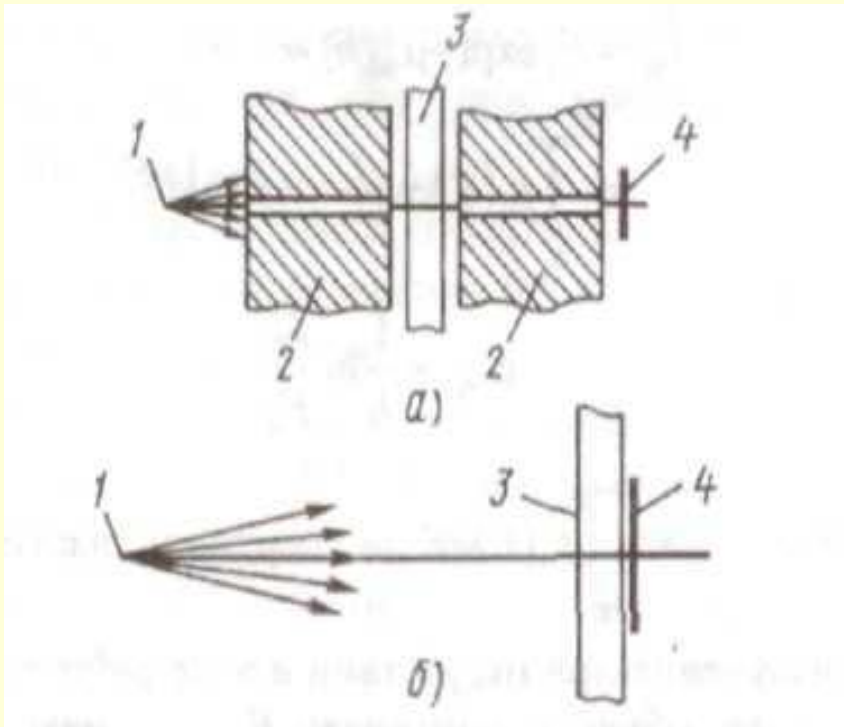
- Основными величинами, характеризующими качество моноэнергетического рентгеновского излучения, являются:
 - энергия квантов или фотона $h\nu$;
 - длина волны излучения λ .
- Так как на практике качественный состав излучения определяется по его ослаблению при прохождении определенной толщины данного материала, то можно характеризовать качественный состав излучения **линейным коэффициентом ослабления μ** .
- Для моноэнергетического излучения линейный коэффициент ослабления в веществе будет постоянным при данной энергии фотона.
- Энергия фотонов очень сильно зависит от напряжения на рентгеновской трубке.
- Качественный состав рентгеновского излучения оценивают по некоторым эффективным величинам, определяющим характер его ослабления при прохождении им определенного пути в веществе.
- Так **эффективной энергией фотонного излучения** называют энергию такого моноэнергетического фотонного излучения, относительное ослабление которого в поглотителе определенного состава и определенной толщины такое же, как и у рассматриваемого немонаэнергетического фотонного излучения.
- Однако измерять ослабление можно и с учетом рассеянного в поглотителе излучения, выходящего из него по направлениям, не совпадающим с первичным пучком.

ФИЗИЧЕСКИЕ ОСНОВЫ РК

В нормативных документах по радиационному контролю часто используют понятия узкого и широкого пучков ионизирующего излучения.

Под узким пучком понимают излучение, состоящее до взаимодействия со средой из первичного направленного излучения, а после взаимодействия с ней – из части первичного излучения, не испытавшего взаимодействия со средой.

Широким пучком называют излучение, состоящее до взаимодействия со средой из ионизирующего излучения с выделенным направлением распространения, а после взаимодействия с ней – из части первичного излучения, не испытавшего взаимодействие со средой, и рассеянного излучения.



Геометрия пучков
излучения:

- а - узкого; б - широкого;
- 1 - источник излучения;
- 2 - коллиматоры;
- 3-ОК; 4- детектор

ФИЗИЧЕСКИЕ ОСНОВЫ РК

- Альтернативой направленному излучению является **диффузное излучение**, т.е. излучение, которое не имеет преимущественного направления распространения.
- Энергия рентгеновского излучения зависит от:
 - энергетического спектра первичного пучка излучения;
 - толщины материала объекта контроля, через который проходит излучение.
- В рентгенографии обычно считается, что при использовании рентгеновских трубок на напряжение выше 200 кВ излучение за объектом контроля не считается моноэнергетическим и коэффициенты ослабления моноэнергетических пучков излучения в этом случае лучше не использовать.
- Для качественной характеристики рентгеновского излучения обычно измеряют слой определенной кратности ослабления потока частиц (энергий и т.д.) излучения или мощности дозы и степень неоднородности немонаэнергетического излучения.
- В радиографии, как и в дозиметрии, для этого часто пользуются первым слоем половинного ослабления потока энергии или мощности дозы $\Delta'_{1/2}$. Под слоем половинного ослабления понимают толщину слоя вещества, ослабляющего направленное излучение в 2 раза. При этом различают, например, слой половинного ослабления плотности потока энергии ионизирующего излучения, слой половинного ослабления экспозиционной дозы, слой половинного ослабления потока ионизирующих частиц.
- Связь между линейным коэффициентом ослабления μ и первым слоем половинного ослабления $\Delta'_{1/2}$ следующая:

$$\Delta'_{1/2} = 0,693 / \mu$$

Взаимодействие электронного излучения с веществом.

- Проходя через вещество частицы этого излучения замедляются в результате взаимодействия с его атомами. Взаимодействие электронов и позитронов с веществом качественно одинаково. Отличие состоит только в аннигиляции позитронов.
- Взаимодействие быстрых электронов с веществом складывается в основном из двух основных процессов:
 - ионизации или возбуждения атомов и молекул;
 - неупругого столкновения с атомными ядрами.

Потери энергии электронов на ионизацию или возбуждение называют *ионизационными потерями*, а потери энергий при неупругом столкновении с ядрами (на тормозное излучение) – *радиационными потерями*.

- Заряженные частицы большей частью теряют очень мало энергии на каждое событие ионизации или возбуждение по сравнению со своей собственной кинетической энергией. Таким образом, нелетающая частица в ходе этого процесса почти или совсем не отклоняется.
- Ионизационные потери на единицу пути электрона в широком диапазоне энергии пропорциональны nz / v^2 ,

где z – атомный номер тормозящего вещества, n – число атомов вещества в 1 см^2 , v – скорость электронов.

- Чтобы определить приближенную длину пробега частиц электронного излучения в веществе, например в алюминии, применяют эмпирические формулы:

$$\begin{array}{ll} \text{при } E_0 > 0,5 \text{ МэВ} & R_{Al} = 0,2 E_0 \text{ см,} \\ E_0 < 0,5 \text{ МэВ} & R_{Al} = 0,1 E_0 \text{ см,} \end{array}$$

где E_0 – начальная энергия частицы в мегаэлектронвольтах,

R_{Al} – длина пробега.

- Зная пробег частиц в алюминии, можно определить длину пробега для любого вещества x по формуле

$$R_x = (\rho z / A)_{Al} / (\rho z / A)_x ,$$

где ρ – плотность вещества; A – массовое число.

- Радиационные потери на единицу пути электрона пропорциональны nz^2 , т.е. квадрату атомного номера тормозного вещества.
- При энергии электронов около 1 МэВ ионизационные потери составляют примерно 95%. При энергии электронов, взаимодействующих со свинцом ($z = 82$), равной 10 МэВ, ионизационные потери примерно равны радиационным.

ФИЗИЧЕСКИЕ ОСНОВЫ РК

Взаимодействие альфа-частиц с веществом.

- При прохождении α -частиц через вещество они притягивают внешние орбитальные электроны атомов, отрывая их по пути своего движения.
- Эти электроны не двигаются вместе с α -частицей, а локализуются, образуя ионные пары (электроны и положительные ионы), которые медленно рекомбинируют. α -частицы оставляют дорожку из $10^4 \dots 10^6$ ионных пар на каждый сантиметр своего пути в воздухе, т.е. на два порядка больше чем число ионных пар при прохождении β -частицы.
- Длина пробега α -частицы в воздухе составляет приблизительно 0,5 см на 1 МэВ кинетической энергии.
- Кинетическая энергия α -частицы, испускаемой ядром, составляет 2 ... 6 МэВ, так что их пробег в жидких и твердых средах составляет всего несколько микрометров.
- В конкретном материале все α -частицы, имеющие одинаковую энергию, проходят одно и то же расстояние.

ФИЗИЧЕСКИЕ ОСНОВЫ РК

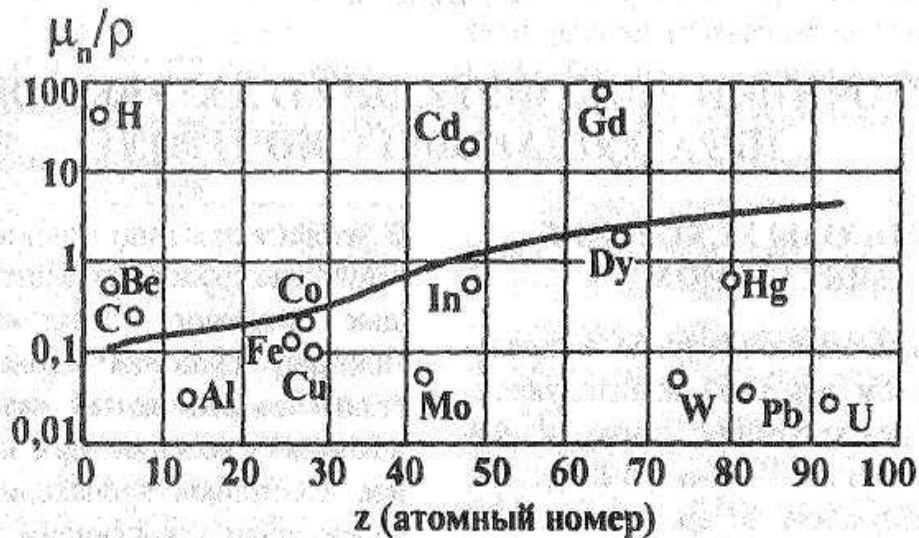
Взаимодействие нейтронного излучения с веществом.

- Взаимодействие нейтронов с веществом имеет совершенно иные механизмы, чем взаимодействие с ним заряженных частиц.
- Поскольку нейтрон не имеет заряда, он не испытывает кулоновских взаимодействий и может свободно перемещаться через вещество до тех пор, пока не столкнется с ядром атома. В общем, нейтроны взаимодействуют с веществом двумя способами:
 - нейтрон либо рассеивается ядром,
 - либо поглощается им.
- **При упругом рассеянии** нейтрон сталкивается с ядром и уходит, оставляя ядро без изменений. При таком столкновении нейтрон отдает часть своей энергии ядру, и, следовательно, при каждом столкновении энергия нейтрона уменьшается.
- После ряда столкновений с ядрами его энергия уменьшается до уровня средней кинетической энергии поглощающей среды. Эту энергию часто называют **тепловой**, поскольку она зависит от температуры. Такие нейтроны называют **тепловыми нейтронами**.
- Поскольку передача энергии, приходящейся на каждое столкновение, больше для легких ядер, в качестве замедлителей нейтронов используют материалы с низкими атомными номерами. При комнатной температуре тепловая энергия равна примерно 0,04 эВ.
- **При неупругом рассеянии** нейтрон сталкивается с ядром, оставляя его в возбужденном состоянии, и ядро либо немедленно, либо впоследствии выделяет энергию в виде фотонного излучения.
- Поскольку нейтрон не имеет заряда, он может приближаться к ядру до тех пор, пока не начнут действовать короткодействующие ядерные силы притяжения ядра. При этом процессе нейтрон захватывается, образуя составное ядро.
- Поскольку энергия связи нейтрона в составном ядре равна примерно 8 МэВ, даже захват тепловых нейтронов может привести к высоковозбужденному состоянию ядра. Это возбужденное ядро может достигнуть относительной устойчивости, выбрасывая *протон*, *α-частицу* или испуская избыточную энергию в виде *фотонного излучения*.
- При испускании частицы происходит превращение ядра-мишени в другое ядро, отличающееся от исходного массовым числом или атомным номером. Этот процесс известен как **ядерное превращение**.

ФИЗИЧЕСКИЕ ОСНОВЫ РК

Взаимодействие нейтронного излучения с веществом.

- Поскольку характер взаимодействия нейтронов с веществом и роль отдельных процессов значительно зависят от энергии нейтронов и индивидуальных свойств ядер, представить суммарный эффект взаимодействия каким-либо простым способом невозможно. Однако вероятность любого взаимодействия между нейтронами и веществом можно выразить с помощью такого понятия, как сечение взаимодействия.
- **Сечение взаимодействия σ** есть эффективная площадь ядра мишени, обращенная к взаимодействующему нейтрону.
- Оно делится на парциальные сечения.
- В ряде случаев целесообразно рассматривать взаимодействие нейтронов с атомными ядрами, содержащимися не в единице объема, а в единице массы вещества. Для этого вводится величина, называемая **массовым макроскопическим сечением μ/ρ** .



Зависимость массовых сечений взаимодействия тепловых нейтронов (о) и рентгеновского излучения с энергией фотонов 125 кэВ от атомного номера некоторых веществ

ФИЗИЧЕСКИЕ ОСНОВЫ РК

Взаимодействие нейтронного излучения с веществом.

| Название группы | Характеристика группы | Диапазон энергии |
|---|---|---|
| <i>Область низких энергий</i> Медленные Холодные Тепловые Надтепловые | Наиболее широко используемая группа В этом диапазоне энергий наблюдаются резкие изменения значений сечений взаимодействия, которые приводят к уменьшению прозрачности некоторых материалов, но высокой эффективности детектирования Сечения взаимодействия изменяются нерегулярно от элемента к элементу, доступность источников Поток таких нейтронов тем больше, чем меньше замедляющая способность вещества замедлителя | До 10^3 эВ Менее 0,01 эВ 0,01 ... 0,5 эВ 0,5 ... 10^4 эВ |
| <i>Область резонансов</i> | Зависимости полных сечений взаимодействия от энергии имеют ряд острых максимумов резонансов. Повышенная прозрачность и уменьшение рассеяния в образцах, содержащих такие материалы, как водород и обогащенное ядерное топливо | 1 ... 10^2 эВ |
| <i>Область быстрых нейтронов</i> | Контроль больших толщин тяжелых и легких материалов. Точечные источники излучения. В области низких энергий спектра позволяют проводить контроль, возможности которого аналогичны контролю с помощью тепловых нейтронов, но с использованием панорамного просвечивания. Сечения взаимодействия малы и почти одинаковы для большинства материалов | Более 20 МэВ |

ИСТОЧНИКИ ИОНИЗИРУЮЩЕГО ИЗЛУЧЕНИЯ

1. Способы ускорения электронов.

- В радиационном контроле используют в основном три вида ионизирующих излучений:
 - рентгеновское,
 - гамма-излучение,
 - нейтронное излучения.
- Источниками рентгеновского излучения в промышленности служат ускорители электронов (рентгеновские аппараты, бетатроны, микротроны, линейные ускорители и т.п.) и источники бета-излучения.
- В качестве источников гамма-излучения используются в основном радиоактивные источники.
- Источниками нейтронов являются ядерные реакторы, радиоактивные источники и ускорители заряженных частиц (генераторы).
- Ускорители электронов различаются по конструкции, назначению, максимальной энергии электронов и другим характеристикам. Ускорители классифицируются по форме траектории частиц в ускорителе и принципу ускорения.
- По форме траектории электронов ускорители делятся на:
 - *линейные*, в которых траектории частиц близки к прямой линии,
 - *циклические*, в которых электроны под действием ведущего магнитного поля движутся по орбитам, близким к круговым.
- По принципу ускорения, т.е. по характеру ускоряющего электрического поля, ускорители классифицируются на:
 - *высоковольтные*,
 - *индукционные*,
 - *резонансные*.
- В высоковольтных ускорителях ускоряющее электрическое поле обусловлено большой разностью потенциалов между электродами ускоряющего промежутка и действует в течение интервала времени, значительно большего времени пролета электроном всего пути ускорения. В таких ускорителях траектория электронов является преимущественно прямолинейной.
- В ускорителях индукционного типа ускорение электронов осуществляется с помощью вихревого электрического поля. Могут быть линейные и циклические.
- Принцип ускорения резонансных ускорителей основан на так называемом резонансном ускорении, при котором движение электронов происходит синхронно с переменным ускоряющим полем. Частота ускоряющего поля может быть постоянной или монотонно изменяющейся. Ускорители этого типа могут быть линейные и циклические.

ИСТОЧНИКИ ИОНИЗИРУЮЩЕГО ИЗЛУЧЕНИЯ

Рентгеновские аппараты.

- *Рентгеновским аппаратом* называют совокупность технических средств, предназначенных для получения и использования рентгеновского излучения. В общем случае рентгеновский аппарат состоит из трех основных частей:
 - *рентгеновского излучателя*, включающего рентгеновскую трубку, являющуюся высоковольтным электровакуумным прибором, заключенную в защитный кожух;
 - *рентгеновского питающего устройства*, включающего в свой состав высоковольтный генератор и пульт управления;
 - *устройства для применения рентгеновского излучения*, служащего для приведения в рабочее положение излучателя.
- В современной рентгентехнике используются высоковакуумные (порядка 10^{-4} Па) трубки с двумя (катод, анод) и более электродами.

ИСТОЧНИКИ ИОНИЗИРУЮЩЕГО ИЗЛУЧЕНИЯ

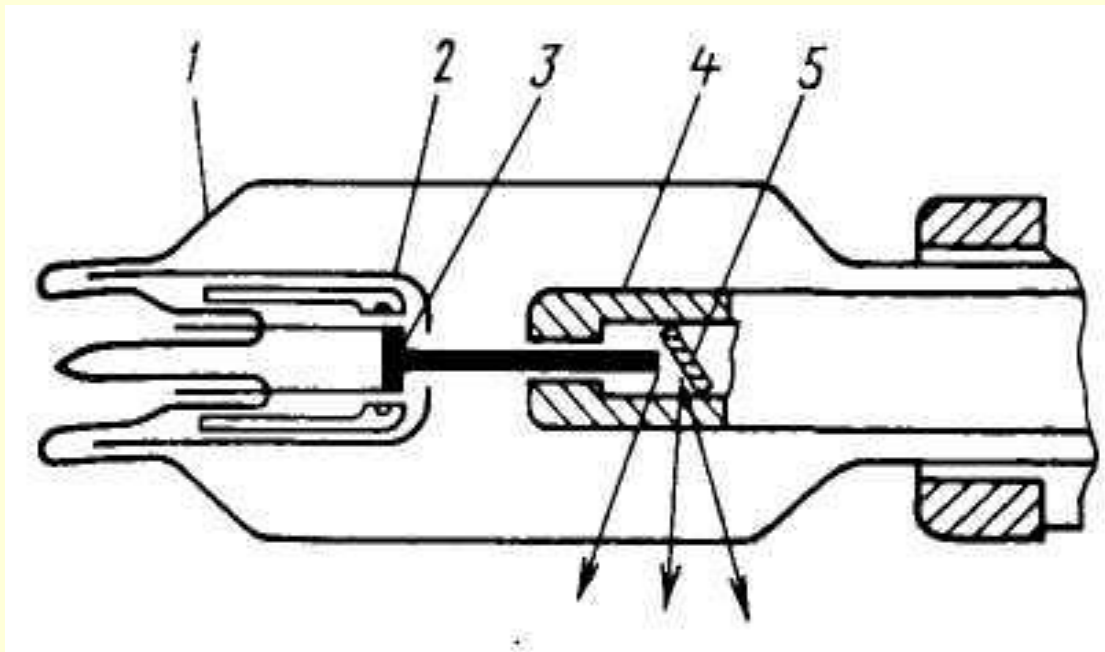


Схема рентгеновской трубки с направленным выходом излучения:

- 1 - стеклянный баллон;
- 2 - фокусирующий электрод;
- 3 - нить накала катода;
- 4 - чехол анода;
- 5 - мишень анода

- **Трубка** средней мощности состоит из вакуумно-плотного баллона, изготовленного из стекла или по металлокерамической технологии. Для этих целей обычно используется боросиликатное стекло (B_2O_3 , SiO_2), которое позволяет применять стекляннно-металлические вводы на основе ковара, имеющего коэффициент теплового линейного расширения, как и у стекла.
- Трубки со стеклянными баллонами чувствительны к тепловым и механическим ударам.
- Баллон металлокерамических трубок представляет собой металлический цилиндр, закрытый с обеих сторон керамическими дисками обычно из окиси алюминия. Высокие изоляционные характеристики такой керамики позволяют уменьшить размеры излучателей.

ИСТОЧНИКИ ИОНИЗИРУЮЩЕГО ИЗЛУЧЕНИЯ

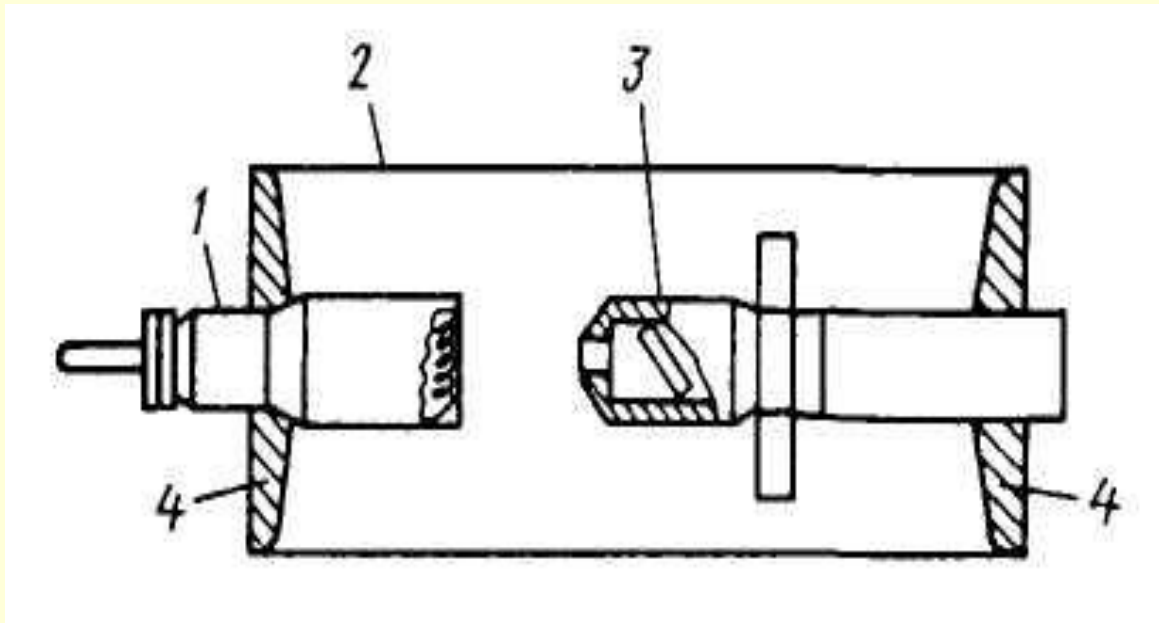


Схема металлокерамической рентгеновской трубки:

- 1 - катодный узел;
- 2 - металлический цилиндр;
- 3 - анодный узел;
- 4 - керамические диски

- **Катодный узел** включает вольфрамовую нить накала, закрученную, как правило, в спираль и окруженную металлическим электродом, создающим вокруг нее такую конфигурацию электрического поля, при которой электроны, выходящие из катода, движутся к аноду в виде узкого электронного пучка.
- Нить обычно питается переменным током (50Гц) от отдельного регулируемого трансформатора.
- Ток нити накала находится в пределах 1 ... 10 А. Ток трубки лежит в диапазоне несколько десятков микроампер, у микрофокусных трубок – до 20 мА.

ИСТОЧНИКИ ИОНИЗИРУЮЩЕГО ИЗЛУЧЕНИЯ

- Важность хорошо очерченной формы пучка электронов, выходящего из катода, обусловлена тем, что нерезкость изображения какой-либо детали объекта контроля, просвечиваемого излучением аппарата, зависит от поперечных размеров этого пучка.
- Поскольку пучок исходит от нити накала, эту нерезкость, называемую геометрической, казалось бы, можно было бы снизить, уменьшив размеры нити накала, но возможность такого технического решения ограничивается прочностью и долговечностью нити.
- Одним из решений является способ линейной фокусировки, который состоит в проецировании прямоугольного электронного формируемого пучка, продуцированного катодным узлом на мишень, расположенную под углом (около 20°) к пучку.
- При таком проецировании рентгеновский пучок как бы исходит из фокусного пятна, имеющего равные боковые размеры. На практике этот метод позволяет выпускать аппараты с размерами фокусного пятна от долей миллиметра до 3 мм.

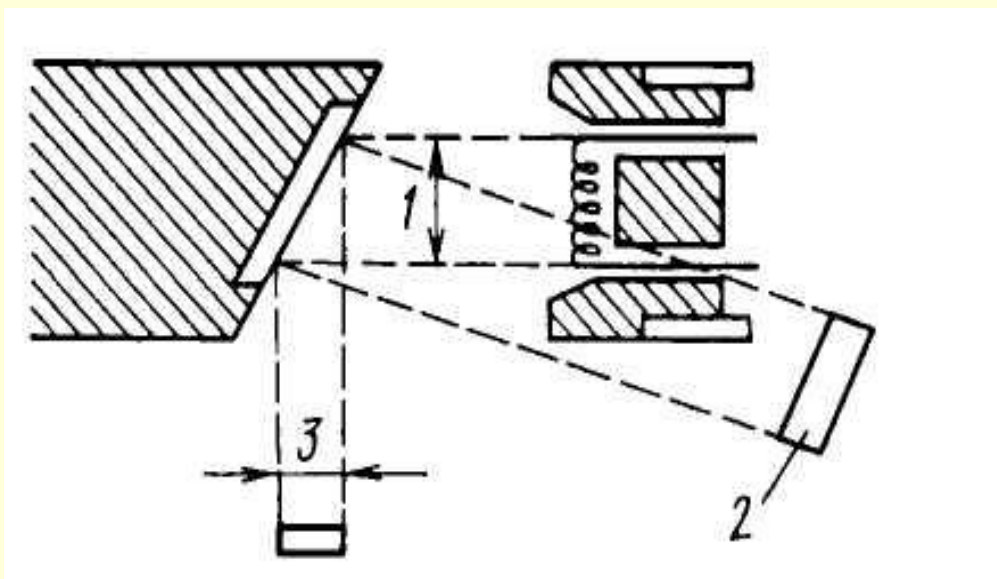


Схема формирования эффективного фокусного пятна рентгеновской трубки с направленным выходом излучения:

1 - электронный пучок;

2 - изображение эффективного фокусного пятна;

3 - размеры изображения действительного фокусного пятна

ИСТОЧНИКИ ИОНИЗИРУЮЩЕГО ИЗЛУЧЕНИЯ

- Если требуется дальнейшая фокусировка пучка, можно применять трехэлектродную конструкцию трубки с фокусирующим электродом либо сеткой или электростатические, либо магнитные отклоняющие системы.
- В трехэлектродной конструкции, которая широко используется в микрофокусном рентгеновском оборудовании, на третий элемент трубки подается отрицательный потенциал до -150 В для дальнейшей фокусировки пучка и удаления низкоэнергетических электронов из пучка. Такое выполнение трубки позволяет формировать фокусные пятна менее 50 мкм.
- **Анод** рентгеновских трубок изготавливают из материала, обладающего высокой удельной теплопроводностью, например из меди, а мишень анода – из вольфрама. Мишень плотно размещается в медном аноде для обеспечения высокой теплопроводности.

ИСТОЧНИКИ ИОНИЗИРУЮЩЕГО ИЗЛУЧЕНИЯ

- Начальная скорость u электрона на поверхности катода равна нулю, а кинетическая энергия в момент достижения мишени равна eU , где e – заряд электрона, U – разность потенциалов между катодом и мишенью.
- При ударе электрона с кинетической энергией eU о мишень трансформация его энергии может происходить несколькими путями.
- При непосредственном взаимодействии электрона с ядром атома мишени он тормозится ядром, которое вследствие большой массы не испытывает ощутимого возмущения и поэтому не получает энергии. В результате вся кинетическая энергия электрона трансформируется в фотон излучения.
- Большинство электронов в пучке взаимодействует с электронами, связанными с атомами мишени.
- Для выбивания электрона из таких атомов требуется лишь часть энергии налетающих электронов. После того как налетающий электрон утрачивает, таким образом, часть своей энергии, а затем тормозится ядром, энергия, трансформируемая в рентгеновский фотон, оказывается меньше, чем eU . Поэтому такой фотон имеет другую длину волны, превышающую длину волны падающего фотона.
- Обычно испускается излучение, состоящее из фотонов с различными длинами волн. Спектр такого излучения является *непрерывным*.
- При выбивании электрона из атома мишени атом будет находиться в неустойчивом состоянии с энергией, превышающей нормальную.
- Если выбитый электрон заменяется другим электроном, то атом, испуская один или несколько фотонов, возвращается в нормальное состояние, при этом длина волны характеризует элементы мишени.
- Эти узкие полосы длин волн называются *характеристическими спектральными линиями*. Они обладают большим спектральным потоком фотонов, чем непрерывный спектр.

ИСТОЧНИКИ ИОНИЗИРУЮЩЕГО ИЗЛУЧЕНИЯ

- Радиационный КПД η – отношение доли электрической мощности трубки, переходящей в излучение, ко всей мощности, воспринимаемой анодом, записывается в виде

$$\eta = 1,4 \times 10^{-9} zU,$$

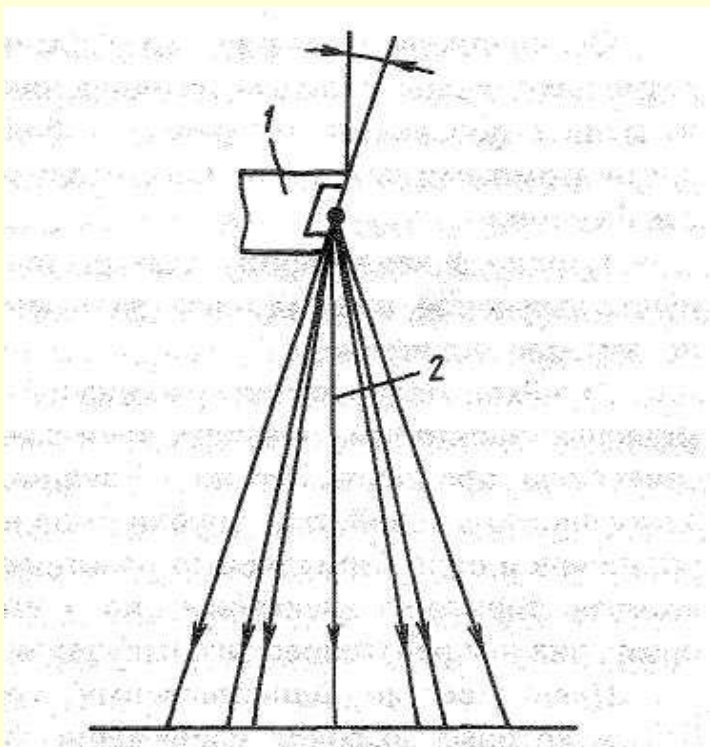
где z – атомный номер материала мишени,

U – анодное напряжение.

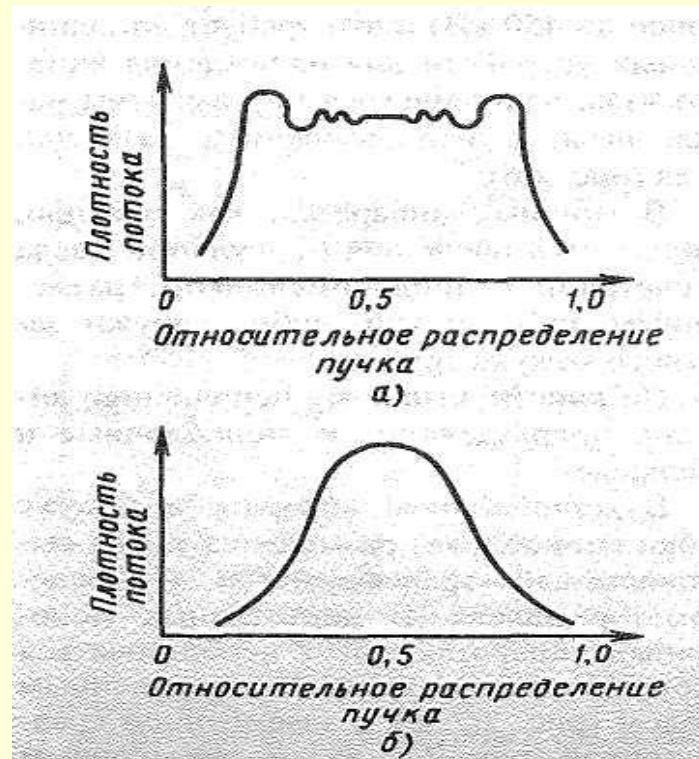
- Его численные значения малы и составляют для вольфрамовой мишени примерно 1% при напряжении 100 ... 150 кВ.
- Другими словами, из примерно 100 электронов с энергией 150 кэВ, взаимодействующих с мишенью, только один породит фотон с энергией 100 кэВ, т.е. почти вся энергия электронного пучка превращается на аноде в тепло.
- Поэтому у рентгеновского оборудования, работающего в непрерывном режиме, необходимо охлаждать анод, непосредственно вводя в него охлаждающую среду. Для этого анод часто делается полым.
- Ориентация мишени относительно электронного пучка сильно влияет на размеры и форму фокусного пятна.
- Для различных целей используется ориентация нормали к мишени под углом от 0 до 30° к направлению электронного пучка. Например, для панорамных аппаратов этот угол равен 0°. Для установок направленного действия обычно выбирают угол 20°, так как в этом случае рентгеновское излучение преимущественно распространяется в перпендикулярном оси трубки направлении.

ИСТОЧНИКИ ИОНИЗИРУЮЩЕГО ИЗЛУЧЕНИЯ

- Действительная максимальная плотность потока энергии имеет место под углом 12° к центральному пучку излучения.
- Важное значение имеет распределение электронов в плоскости, перпендикулярной пучку.



Относительное угловое распределение плотности потока энергии рабочего пучка излучения рентгеновской трубки с направленным выходом излучения: 1 - анодный узел; 2 - центральная ось рабочего пучка излучения

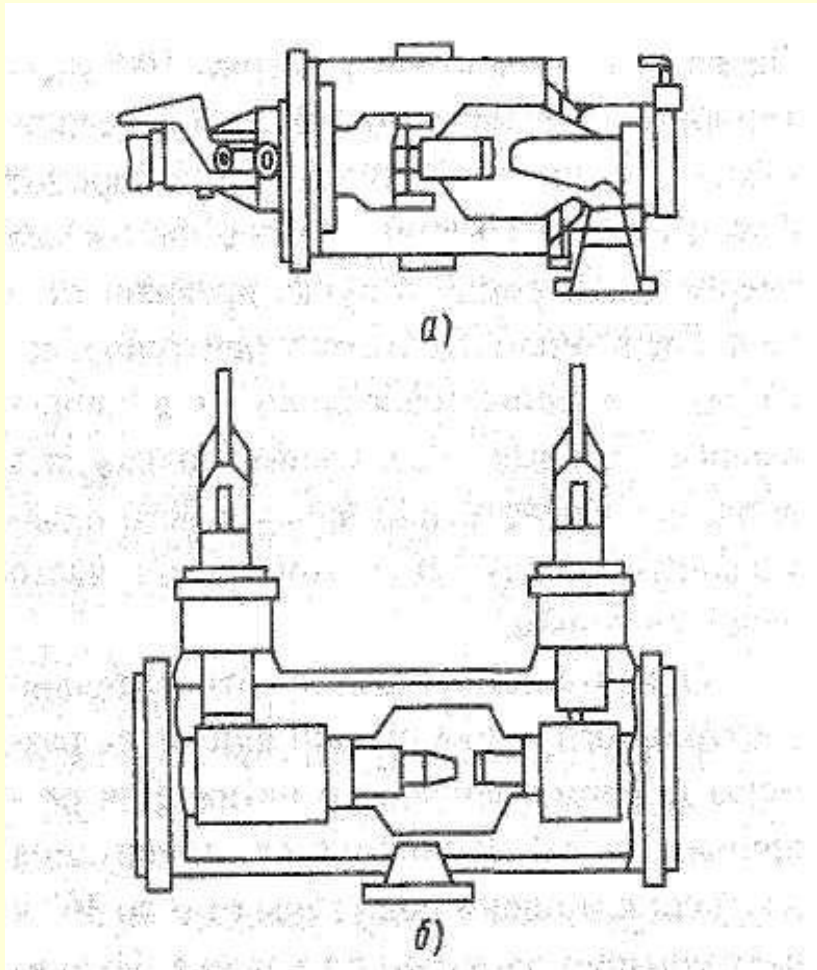


Относительное распределение плотности потока электронов в электронном пучке рентгеновской трубки: а – стандартной; б - микрофокусной

ИСТОЧНИКИ ИОНИЗИРУЮЩЕГО ИЗЛУЧЕНИЯ

- Требования высокой мощности рентгеновского излучателя и минимизация его фокусного пятна являются противоречивыми. В серийных рентгеновских трубках заложен компромисс между их мощностью и размерами фокусного пятна. Широко используются двухфокусные рентгеновские трубки, например трубки с фокусным пятном 0,4 x 0,4 мм на 600 Вт и пятном 1,5 x 1,5 мм на 1,5 кВт.
- Около анода обычно размещают чехол с окном, выполненный из меди с добавками материалов с большими атомными номерами. Он выполняет две функции:
 - окно в чехле пропускает рабочий пучок излучения, а чехол поглощает неиспользуемое излучение;
 - чехол задерживает рассеиваемые мишенью электроны, повышая этим электрическую прочность трубки.
- Улучшить электрические свойства трубки можно, установив в окне бериллиевую пластинку, которая тормозит электроны, но почти прозрачна для рентгеновского излучения.

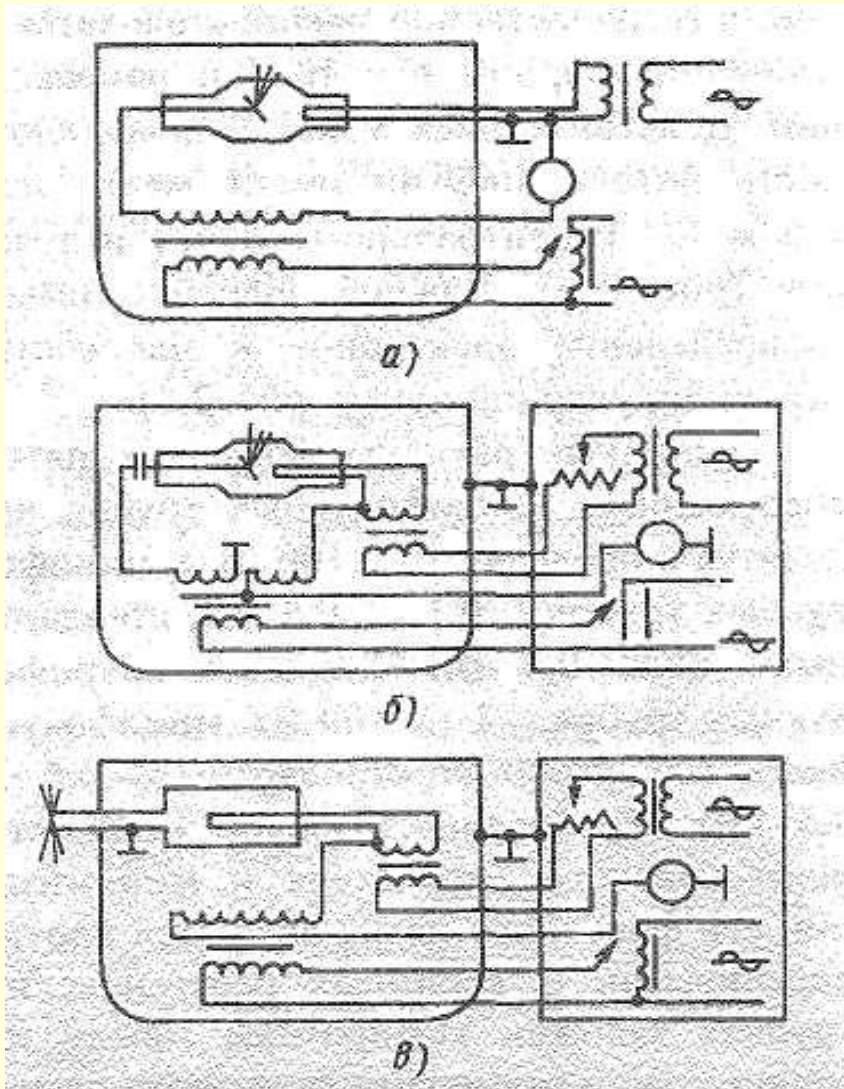
ИСТОЧНИКИ ИОНИЗИРУЮЩЕГО ИЗЛУЧЕНИЯ



Схематическое изображение излучателей рентгеновского аппарата: а - однополюсного; б - двухполюсного

- Преимущество **однополюсных трубок**, у которых высокое напряжение (не более 225кВ) прикладывается к катоду, состоит в том, что к излучателю, содержащему трубку, подсоединяется только один высоковольтный кабель, и заземленный анод может охлаждаться водой.
- В **двухполюсных трубках** высокое напряжение подводится к катоду и аноду (суммарное до 450 кВ) и это требует дополнительных устройств для охлаждения анодного узла, находящегося под высоким напряжением, с использованием газа или масла.
- В мощных аппаратах, как правило, используется насос для циркуляции масла в сочетании с теплообменником, размещенным либо внутри, либо снаружи защитного кожуха трубки.

ИСТОЧНИКИ ИОНИЗИРУЮЩЕГО ИЗЛУЧЕНИЯ



Принципиальные электрические схемы моноблочной рентгеновской аппаратуры:

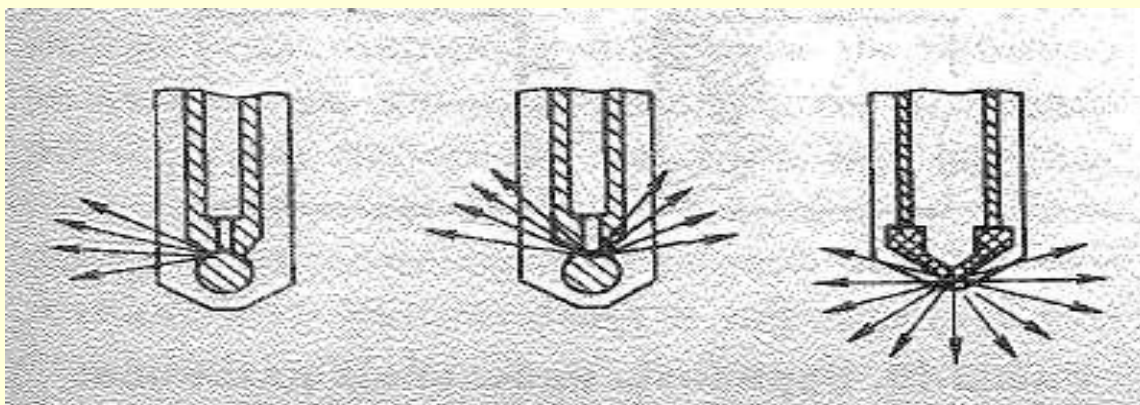
а — с заземленным катодом; б — с заземленной средней точкой; в — с заземленным анодом

- В моноблочном аппарате в кожухе трубки (моноблоке) размещены также высоковольтный трансформатор и трансформатор накала.
 - В портативных моноблочных аппаратах могут использоваться высоковольтные схемы:
 - с заземленным катодом,
 - с заземленной средней точкой,
 - с заземленным анодом.
- Все они представляют собой однополупериодные безвентильные схемы, когда выпрямителем является сама рентгеновская трубка. Когда к аноду приложен отрицательный относительно катода потенциал, ток через трубку не идет.
- Недостатки таких схем:
 - понижение напряжения на трубке в рабочий полупериод по сравнению с напряжением на ней в холостой полупериод;
 - возможность появления обратного тока при перегреве мишени или анода в холостой полупериод.

Схемы этого типа обычно используются при номинальных напряжениях от 50 до 200 кВ, создаваемых аппаратом на рентгеновских трубках, и токах трубок от 2 до 8 мА.

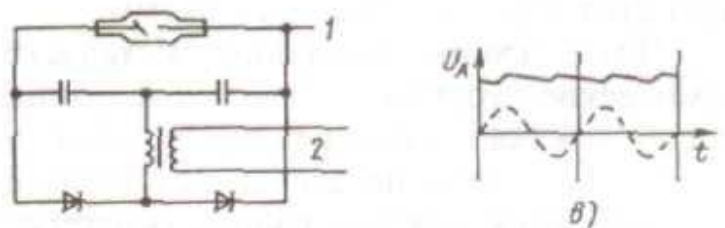
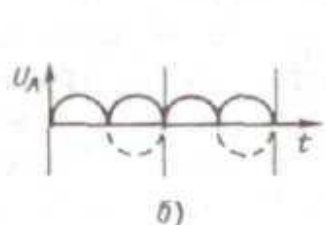
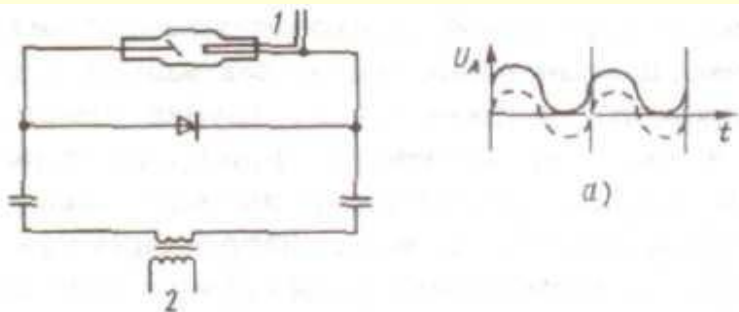
ИСТОЧНИКИ ИОНИЗИРУЮЩЕГО ИЗЛУЧЕНИЯ

- Преимущество схем с заземленным катодом:
 - они позволяют размещать трансформатор накала нити катода вне кожуха трубки, это позволяет уменьшить размеры и массу моноблока.
 - Преимущество схем с заземленной средней точкой:
 - позволяет уменьшить размеры высоковольтного трансформатора вследствие понижения изолирующих свойств между его обмотками, так как этому трансформатору требуется подавать на анод и катод по отношению к земле только половину разности потенциалов между ними.
- В диапазоне номинальных напряжений 200 ... 300 кВ при анодных токах до 15 мА эта схема позволяет уменьшить размеры аппарата, по сравнению со схемами с заземлением катода или анода.
- Преимущество схем с заземленным анодом:
 - позволяют использовать специализированные рентгеновские трубки, например с выносным полым анодом.



Варианты излучающей части полового анода

ИСТОЧНИКИ ИОНИЗИРУЮЩЕГО ИЗЛУЧЕНИЯ



Варианты схем питания рентгеновской трубки и формы анодных напряжений:

а - схема удваивания с пульсирующим напряжением; б - схема с двухполупериодным

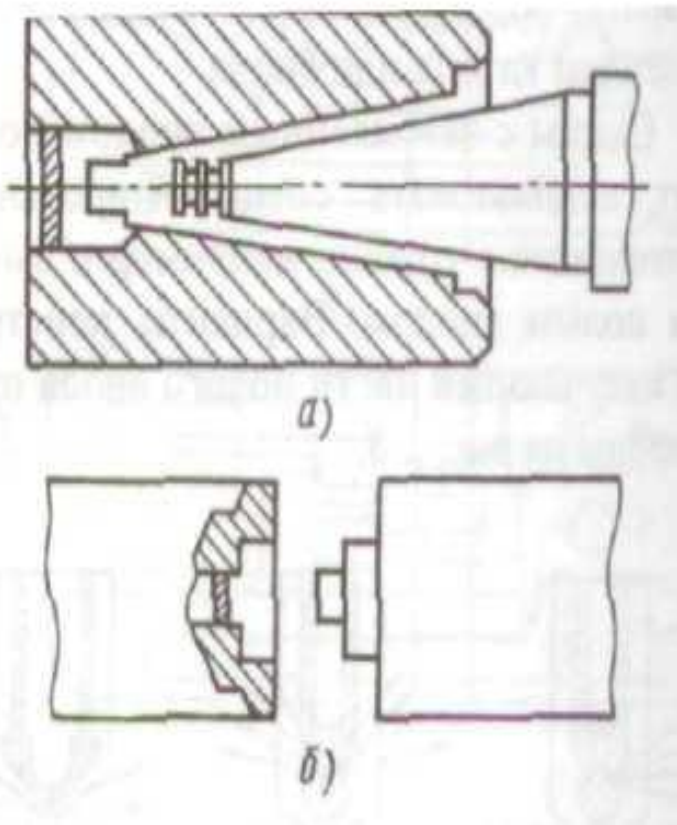
выпрямлением (применяется в основном в аппаратуре медицинского назначения);

в - схема удваивания со сглаженным напряжением; 1 - питание трансформатора накала нити катода; 2 - питание силового высоковольтного трансформатора

- Схема удваивания с пульсирующим напряжением (однополупериодная) позволяет в 2 раза повышать ускоряющие потенциалы. Недосток – напряжение, подаваемое на трубку, имеет синусоидальную форму, вследствие чего излучение содержит значительное число низкоэнергетических фотонов.
- В связи с этим в аппаратуре медицинского назначения применяется схема с двухполупериодным выпрямлением.
- В рентгеновских промышленных аппаратах, рассчитанных на напряжение до 400 кВ, используется схема удваивания со сглаженным напряжением. Сглаживание напряжения приводит к повышению срока службы рентгеновской трубки.
- Поток энергии фотонного пучка, генерируемого трубкой, можно увеличить, если питать рассмотренные выше схемы источниками более высокой частоты, чем 50 Гц, например, частотой 0,5 ... 12 кГц. Для этого требуются дополнительные электрические схемы.
- Такие схемы, питающие металлокерамические трубки, имеют следующие преимущества:
 - напряжение, подаваемое на трубку, почти не зависит от силы ее анодного тока;
 - режимы работы рентгеновского аппарата – анодное напряжение 25, 50, 450 кВ при токах 5, 20 и 10 мА соответственно;
 - стабильность по анодному напряжению и току при любых пульсациях и изменениях напряжения в сети;
 - электрическая энергия, запасенная в питающем устройстве, мала, что почти полностью исключает пробой трубки;
 - высокое напряжение измеряется непосредственно на клеммах высоковольтного трансформатора, а не определяется косвенно по изменению электрических характеристик в первичной цепи.

ИСТОЧНИКИ ИОНИЗИРУЮЩЕГО ИЗЛУЧЕНИЯ

Высоковольтные соединения.



Варианты кабельных разъемов:
а - конусный кабельный
наконечник;
б - наконечник с плоскими
сопрягающими поверхностями

- Для кабельной рентгеновской аппаратуры соединение высоковольтного кабеля с высоковольтным генератором и с защитным кожухом рентгеновской трубки играют важную роль. От их функционирования зависит надежность работы этой аппаратуры.
- Обычно с участка кабеля снимают все внешние оболочки, а сам он помещается в изоляционный стакан, выполненный из пластикового материала или керамики.
- Кабельные наконечники размещаются в специальных гнездах в генераторных устройствах и в защитном кожухе трубки. Стакан из пластикового материала имеет большие размеры.
- С целью повышения электрической прочности соединений пространство между поверхностями стаканов и гнезд заполняется веществом с высокими изоляционными свойствами. Разъемы с пластиковыми конусными наконечниками могут захватывать воздух при их соединении, что уменьшит электрическую прочность изоляционного вещества и ведет к увеличению размеров стакана.
- Керамический разъем вследствие наличия плоских сопрягающих поверхностей, исключающих доступ воздуха к соединению, будет обладать высокой электрической прочностью при меньших размерах.

ИСТОЧНИКИ ИОНИЗИРУЮЩЕГО ИЗЛУЧЕНИЯ

Пульт управления.

- В рентгеновской аппаратуре регулируются и измеряются высокое напряжение на рентгеновской трубке, ток через нее и время экспозиции.
- Высокое напряжение устанавливают путем регулировки напряжения, питающего первичную обмотку высоковольтного трансформатора. Регулировка осуществляется вручную.
- Ток трубки регулируется путем изменения выходного напряжения трансформатора накала нити трубки.
- Во избежание негативных явлений (тепловой удар, дуговой разряд между катодом и анодом и др.) перед включением аппарата на рабочий режим необходимо выполнить процедуру тренировки трубки. Чем дольше период между включением аппарата на рабочие режимы, тем длиннее должна быть тренировка.
- При перерыве на ночь или выходные дни достаточно начать тренировку с включением аппарата на 0,5 номинального напряжения и наращивать его ступенями по 10 % до рабочего напряжения. Каждый этап тренировки обычно не превышает двух минут.
- Введение в состав пультов управления программируемых блоков позволяет проводить тренировку трубок автоматически.

ИСТОЧНИКИ ИОНИЗИРУЮЩЕГО ИЗЛУЧЕНИЯ

Штативно-механические устройства.

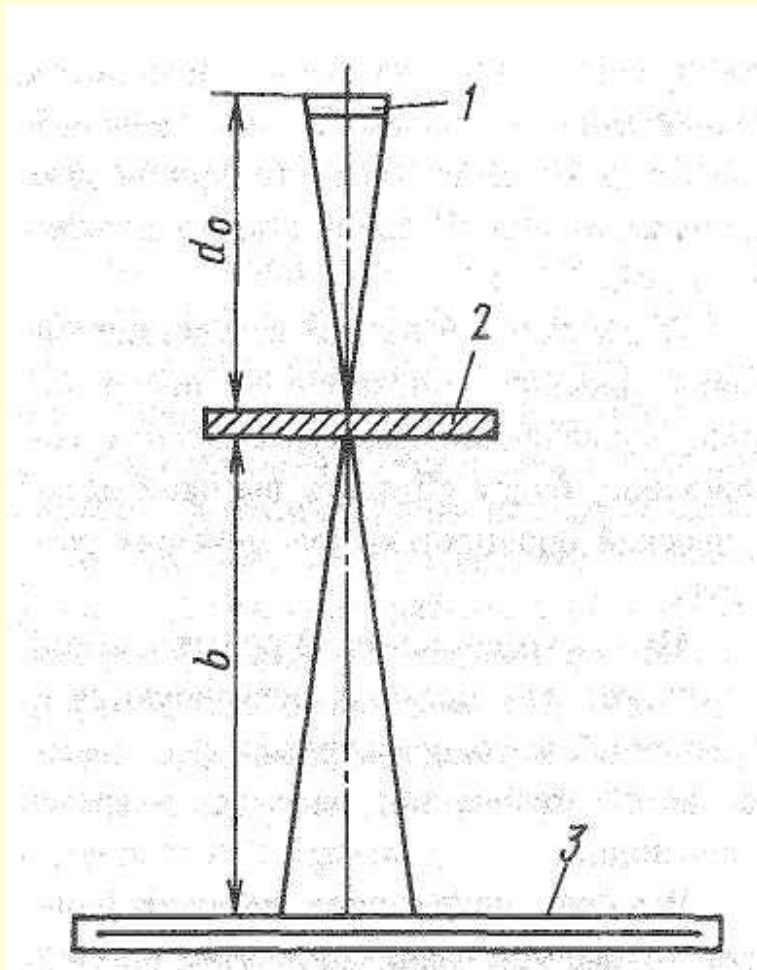
- Основная их функция – перемещение и фиксация в пространстве рентгеновского излучателя.
- Обычно требуется обеспечить удобную подвижность излучателя по вертикали и вокруг горизонтальной оси.
- Основным условием качества крепления излучателя является жесткость, так как перемещение излучателя и его вибрация при проведении просвечивания резко ухудшают качество контроля.

ИСТОЧНИКИ ИОНИЗИРУЮЩЕГО ИЗЛУЧЕНИЯ

Рекомендации по эксплуатации.

1. После приобретения рентгеновского аппарата следует сверить его действительные рабочие характеристики с номинальными и записать их. Эта информация необходима для отработок методик просвечивания и для поиска неисправностей аппарата.
2. Подготовить таблицу для определенного диапазона напряжений на трубке.
 - Для этого провести просвечивание ступенчатого клина при различных экспозициях.
 - Все параметры: напряжение, ток, фокусное расстояние, тип пленки, экраны, химические реактивы и время их обработки для каждой таблицы сохраняются постоянными, варьируют только время просвечивания.
 - Затем измеряют оптические плотности изображений ступеней клина, представленных на радиографическом снимке.
 - Обычно выбирают плотности 1,5; 2,0; 2,5 и на бумаге с полулогарифмической сеткой строят соответствующие номограммы. Они позволяют оптимизировать режимы просвечивания и контролировать рабочие характеристики аппарата.

ИСТОЧНИКИ ИОНИЗИРУЮЩЕГО ИЗЛУЧЕНИЯ



Геометрия формирования радиационного изображения фокусного пятна рентгеновской трубки: 1 - фокусное пятно трубки, 2 - диафрагма с точечным отверстием; 3 - кассета с мелкозернистой рентгеновской пленкой

3. Следует периодически контролировать размеры фокусных пятен, так как они существенно влияют на качество снимков.
 - В процессе эксплуатации они изменяются. Измерение проводят с помощью диафрагмы с точечным отверстием, которую при просвечивании размещают между трубкой и кассетой с мелкозернистой безэкранной пленкой так, чтобы ось рабочего пучка рентгеновского излучения проходила через отверстие диафрагмы.
 - Чтобы повысить точность измерения фокусных пятен с размерами 1,2 ... 2,5 мм, диафрагму при просвечивании размещают так, чтобы отношение b/d_0 было равно 2, а при измерении фокусных пятен с размерами 0,3 ... 1,2 мм – равно 3.
 - После просвечивания пленку обрабатывают и измеряют изображение фокусного пятна, пользуясь лупой с 5-10-кратным увеличением.
4. Повседневное техническое обслуживание рентгеновского аппарата.
 - Ежедневно должны удаляться грязь и масло с защитного кожуха трубки, разъемов и пульта управления. Необходимо следить за соединениями кабеля, обрывами проводов, утечкой масла и охлаждающей среды. Все кабели питания должны быть надежно заземлены. Нельзя блокировать или шунтировать схемы защиты от перегрузок и

ИСТОЧНИКИ ИОНИЗИРУЮЩЕГО ИЗЛУЧЕНИЯ

Источники высокоэнергетического излучения.

- В радиационном контроле широко используются циклические ускорители (бетатрон, микротрон) и линейные ускорители.

Бетатрон.

- Ускорение электронов в бетатроне происходит в тороидальной вакуумной камере, размещенной между полюсами мощного электромагнита.
 - В возбуждающие катушки электромагнита подается переменный ток. Когда возникающий при этом магнитный поток делается равным нулю, происходит ввод короткого импульса электронов на орбиту в камеру.
 - При усилении магнитного потока в процессе индукции возникает вихревое электрическое поле, которое ускоряет электроны, движущиеся по кольцевой орбите.
 - При каждом обороте вокруг оси бетатрона электроны приобретают энергию порядка нескольких сотен электрон-вольт, и при 50000 циклов ускорения энергия электронов достигает значений 10 ... 25 МэВ.
 - Это продолжается до тех пор, пока магнитный поток не достигает максимального значения. При этом электроны сходят с орбиты при помощи отклоняющих катушек и взаимодействуют с мишенью.
 - Тормозное высокоэнергетическое излучение (до 30 МэВ) генерируется в виде коротких по времени импульсов, согласованных с частотой источников питания.
- размеры фокусных пятен бетатронов – 0,2 ... 1 мм;
 - мощности дозы тормозного излучения на расстоянии 1м от мишени – 0,01...3 Гр/мин;
 - диаметр поля облучения – 100 ... 300 мм;
 - масса блока излучателя – 100 ... 4000 кг.

ИСТОЧНИКИ ИОНИЗИРУЮЩЕГО ИЗЛУЧЕНИЯ

Микротрон.

- В микротроне электроны ускоряются переменным электрическим полем постоянной частоты в постоянном во времени и однородном по радиусу магнитном поле и движутся в вакуумной камере по орбитам-окружностям, имеющим общую точку касания.
- В этом месте находится резонатор, сверхвысокочастотное поле которого ускоряет электроны.
- В резонаторе создается ускоряющее поле с напряженностью несколько сот киловольт на 1 см.
- Мощность дозы тормозного излучения микротронов с энергией 7 ... 12 МэВ лежит в пределах 5 ... 20 Гр/мин на расстоянии 1 м от мишени.

Линейный ускоритель.

- Среди линейных ускорителей широко применяются резонансные ускорители с энергией от единиц до сотен мегаэлектронвольт.
- В этих ускорителях электроны, вводимые в резонатор линейного волновода, несущего высокочастотную волну, будут ускоряться электрическим полем волны вдоль волновода.
- При этом кинетическая энергия электронов будет возрастать примерно на 30 кэВ при прохождении 1 см пути в волноводе.
- Это позволяет создавать компактные установки, генерирующие излучение с энергией 2 ... 16 МэВ при мощности дозы тормозного излучения на расстоянии 1 м от мишени 2 ... 60 Гр/мин и размерах фокусного пятна 2 ... 3 мм.

Радионуклидные источники излучения.

- Радионуклидные источники – это источники ионизирующего излучения, содержащие радиоактивный материал.
- В практике радиационного контроля используются следующие характеристики радионуклидных источников излучения:
 - индекс источника R_D , равный мощности D_0 полевой поглощенной дозы, создаваемой источником на расстоянии l , умноженной на квадрат этого расстояния
$$R_D = D_0 \times l^2 \text{ (Гр} \times \text{м}^2/\text{с)};$$
 - полевая постоянная Γ_D , равная отношению индекса R_D к активности A источника
$$\Gamma_D = D_0 \times l^2 / A \text{ (Гр} \times \text{м}^2 / (\text{с} \times \text{Бк}))$$
.
- Индекс источника используют как меру плотности потока энергии фотонов, создаваемую источником.
- Полевая постоянная является мерой отношения плотности потока энергии фотонов, создаваемой источником, к его активности.

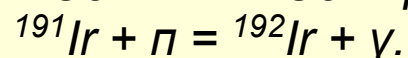
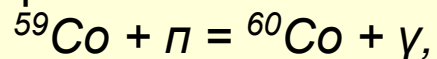
Единицы, используемые в области радиационного контроля и дозиметрии:

| Величина и ее символ | Обозначение и название единицы СИ | Обозначение и название внесистемной единицы | Соотношения между единицами |
|--------------------------------|---|--|---|
| Активность, А | Бк - беккерель | Ки - кюри | 1 Бк = 1 расп./с = $2,7 \times 10^{-11}$ Ки |
| Поглощенная доза, D | Гр - грей | Рад - рад | 1 Гр = 1 Дж/кг = 100рад 1 рад = 10^{-2} Гр |
| Эквивалентная доза, Н | Зв - зиверт | Бэр - бэр | 1 Зв = 100 бэр |
| Экспозиционная доза, X | Кл/кг – кулон на килограмм | Р - рентген | 1 Кл/кг = $3,88 \times 10^3$ Р 1 Р = $2,58 \times 10^{-4}$ Кл/кг |
| Полевая постоянная, Γ_D | Гр х м ² /(с х Бк) – грей-метр секунду- беккерель | Р х см ² /(ч х мКи) – рентген- сантиметр в квадрате на час- милликюри | 1 Р х см ² /ч х м Ки = 0,152 Гр х м ² /с х Бк |

ИСТОЧНИКИ ИОНИЗИРУЮЩЕГО ИЗЛУЧЕНИЯ

- До применения искусственно созданных радиоактивных источников для целей радиационного контроля в основном использовался радий. В настоящее время в радиационном контроле радиоизотопы, полученные искусственным путем, в значительной мере вытеснили природные радиоизотопы.
- Существует три основных способа получения искусственных радиоизотопов:
 - при помощи нейтронной активации путем облучения в ядерном реакторе;
 - разделением продуктов ядерного деления;
 - бомбардировкой заряженными частицами на ускорителях.

1) Когда нейтрон захватывается ядром, происходит реакция (n, γ).



${}^{59}\text{Co}$ и ${}^{191}\text{Ir}$ существуют в природе и являются устойчивыми. Процесс активизации протекает при одновременном распаде радионуклида ${}^{60}\text{Co}$ или ${}^{192}\text{Ir}$, в результате активность радиоактивного материала стремится к максимуму.

2) Если ядро ${}^{235}\text{U}$ захватывает нейтрон, то происходит распад, продуктами которого являются элементы, относящиеся к средней части таблицы Менделеева, и их химически можно отделить друг от друга. Большинство элементов имеют массовое число, близкое к 95 или к 140. Так, цезий-137 в соединении CsCl путем химической обработки извлекают из отработанного уранового топлива.

3) Радионуклид Co-57 можно получить, используя нуклид ${}^{56}\text{Fe}$ путем бомбардировки последнего пучками дейтронов (в ядре один протон и один нейтрон) на ускорителях посредством реакции (d, n). После бомбардировки Co-57 отделяют химическим способом от железа.

ИСТОЧНИКИ ИОНИЗИРУЮЩЕГО ИЗЛУЧЕНИЯ

- Независимо от способа получения атомы радионуклидов распадаются путем одного или нескольких из пяти первичных процессов:
 - эмиссии альфа-частицы;
 - эмиссии бета-частицы;
 - эмиссии фотона гамма-излучения;
 - захвата электрона;
 - самопроизвольного распада ядер.
- Альфа-частицы (ядра гелия) обладают кинетической энергией около 2 ... 6 МэВ, обладают наибольшей ионизирующей способностью.
 - пробег в воздухе до 3 - 4 см,
 - пробег в живой ткани 0,1 мм,
 - могут быть заторможены небольшим количеством вещества, например листом бумаги.
- Бета-частицы могут быть отрицательно или положительно заряженными, имеют непрерывный энергетический спектр до некоторого максимального значения, характерного для каждого данного радионуклида. Бета-частицы имеют меньшую ионизирующую способность, но обладают большим проникающим действием.
 - пробег в воздухе до 10 м,
 - пробег в живой ткани 10 – 15 мм,
 - затормаживаются тонкими слоями металла (алюминий толщиной ~ 5 мм).
- Ядро радионуклида с большим атомным номером может захватить один из электронов с ближайшей оболочки (К-захват). В результате в электронной структуре атома возникает вакансия, при заполнении которой происходит изменение энергетического состояния электронов атома и выход фотона характеристического излучения.

ИСТОЧНИКИ ИОНИЗИРУЮЩЕГО ИЗЛУЧЕНИЯ

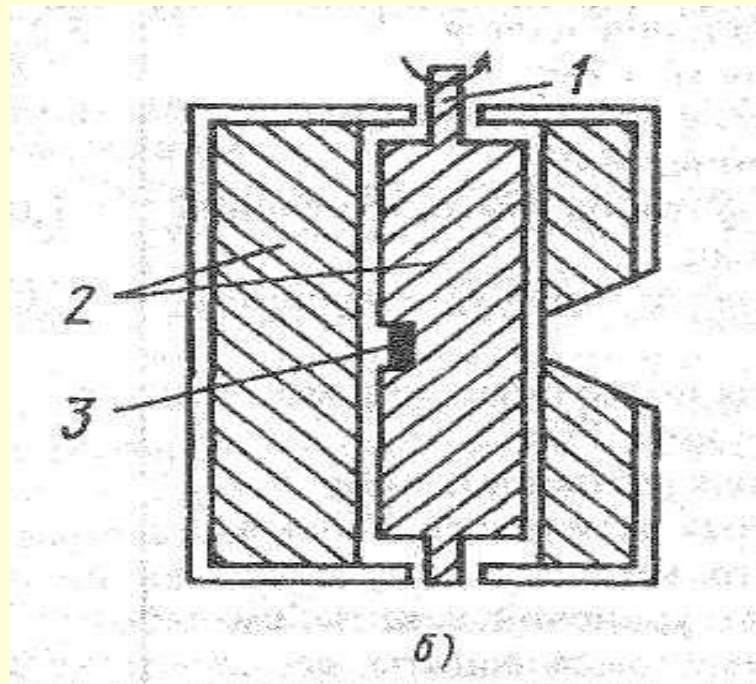
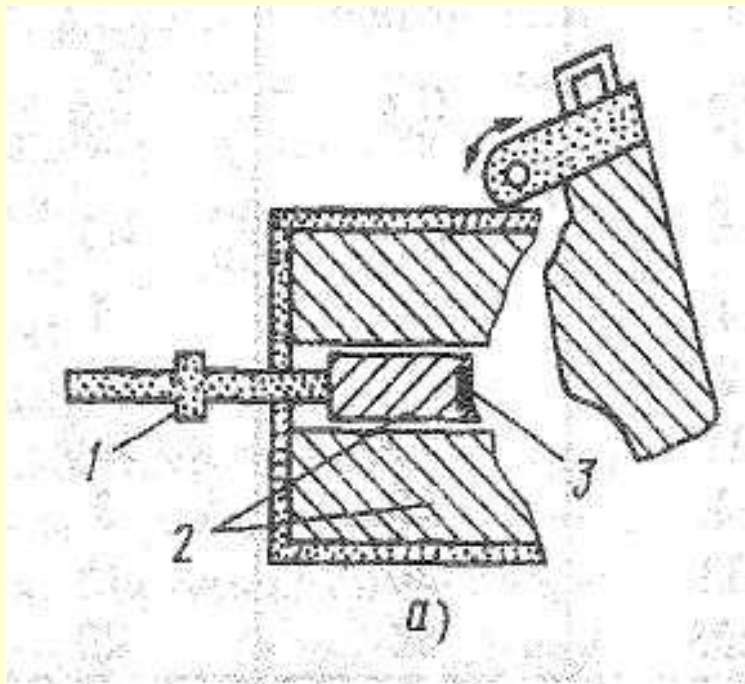
- После распада ядра атома в результате одного из описанных выше процессов происходит изменение энергетического состояния ядра радионуклида и выход фотона гамма-излучения. Энергия этих фотонов лежит в пределах от нескольких килоэлектронвольт до нескольких мегаэлектронвольт и является характерной для каждого вида радионуклида. Обладает наименьшей ионизирующей способностью, но наибольшей проникающей способностью.
- Защита от гамма-излучения осуществляется с помощью металлических экранов, толщина которых зависит от материала экрана и энергии гамма-лучей.
- Ядра с массовым числом более 200 могут распадаться путем самопроизвольного деления на два ядра с меньшими массовыми числами. Этот процесс обычно сопровождается выходом двух и четырех нейтронов.
- Распад атомов в результате указанных выше пяти первичных процессов сопровождается вторичными процессами, приводящими к выходу дополнительного фотонного излучения.
- Хотя число радионуклидов, которые могут выпускаться промышленностью, составляет несколько сотен наименований, только некоторые из них нашли широкое применение в радиационном контроле.

ИСТОЧНИКИ ИОНИЗИРУЮЩЕГО ИЗЛУЧЕНИЯ

- Радиационный источник должен иметь следующие свойства:
 - достаточно большой (более месяца) период полураспада;
 - высокую удельную активность;
 - высокую гамма-постоянную;
 - низкую стоимость радионуклидного материала.
- Указанным требованиям удовлетворяют четыре радионуклида: кобальт-60, цезий-137, иридий-192 и тулий-170.
- Кобальт-60 используют в источниках, предназначенных для радиографирования объектов из железа, латуни, меди и других металлов средней плотности толщиной более 25 мм. Отдельные источники – для просвечивания стальных объектов толщиной 100 ... 200 мм. Период полураспада – 5,3 года.
- Источники на основе цезия-137 используют в основном при радиографии объектов из стали толщиной 40 ... 100 мм. Период полураспада – 30 лет.
- Источники на основе иридия-192 используются для контроля объектов из стали толщиной 10 ... 100 мм. Период полураспада – 74 суток. Надежно защищается свинцом массой 80 кг, поэтому удобен в полевых условиях.
- Источники на основе тулия-170 используются для просвечивания объектов из алюминия толщиной до 15 мм, из стали – до 1 мм и из композиционных материалов. Основное достоинство – портативность. Период полураспада – 129 суток.
- Сейчас используют иттербий-169 (сталь – 1 ... 20 мм, алюминий – 10 ... 70 мм), селен-75 (сталь – 5 ... 50 мм) и др.

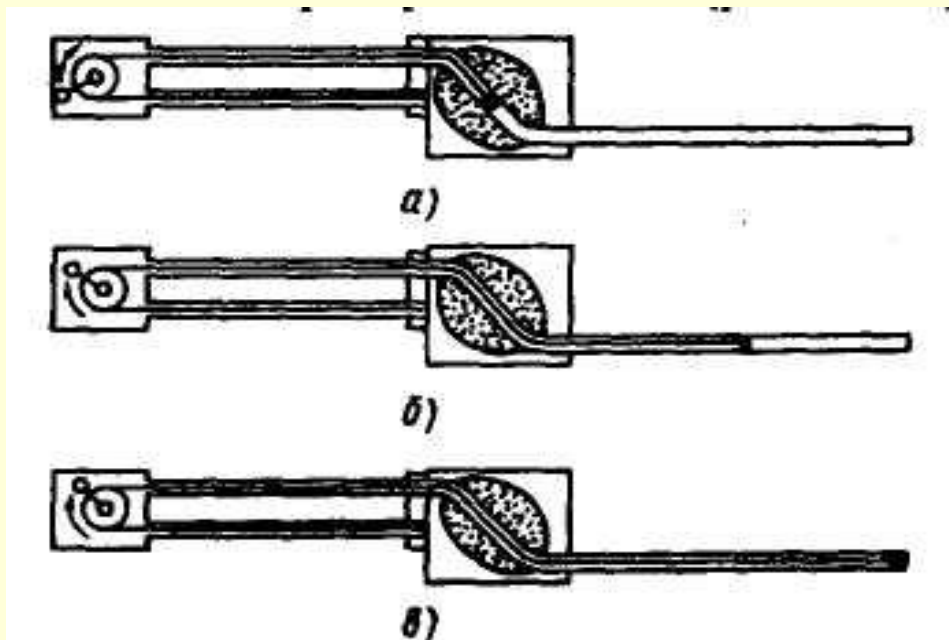
ИСТОЧНИКИ ИОНИЗИРУЮЩЕГО ИЗЛУЧЕНИЯ

- Конструкция исключает взаимные контакты радиоактивного материала и окружающей среды и обеспечивает устойчивость источников в различных условиях эксплуатации.
- Радиоактивный материал заключен в двойную ампулу (двухкапсульный источник), первая выполнена из титанового сплава, а вторая – из стали. Герметизация осуществляется путем пайки серебряным припоем или дуговой сварки в среде гелия.
- Манипулирование осуществляется дистанционно.
- Существует две конструкции управляемых дистанционно дефектоскопов:
 - источник излучения перемещается от центра защитного контейнера к его поверхности;
 - источник излучения перемещается из защитного контейнера к месту просвечивания, удаленному от контейнера на некоторое расстояние.



Схематическое изображение радиационных головок гамма-дефектоскопов:
а — для панорамного просвечивания; б- направленного просвечивания;
1 - регулирующий стержень; 2 - свинцовая защита; 3 - источник излучения

ИСТОЧНИКИ ИОНИЗИРУЮЩЕГО ИЗЛУЧЕНИЯ



Схематические изображения гамма-дефектоскопа:

- а - источник в зоне хранения;
- б - источник в зоне передвигается по ампулопроводу;
- в - источник в зоне контроля

- Поскольку радионуклидный источник излучения нельзя выключить как рентгеновский аппарат, он должен быть постоянно защищен, за исключением времени просвечивания. В России нормы допускают 0,3 мбэр/ч на расстояние 1 м от любой наружной поверхности источника.
- Энергию фотонов в гамма-дефектоскопах нельзя регулировать, поэтому снимки имеют более низкий контраст, чем рентгеновские снимки. Поэтому надо использовать более контрастную пленку и уменьшать влияние рассеянного излучения на качество снимка.
- Гамма-дефектоскопы для контроля объектов обычно применяют в следующих случаях:
 - когда объекты достаточно большой толщины;
 - когда объекты достаточно сложной формы;
 - в полевых условиях, где затруднено обеспечение рентгеновского аппарата электро- и водоснабжением.
- Гамма-дефектоскопы широко используются при контроле литых объектов из сплавов железа и меди.

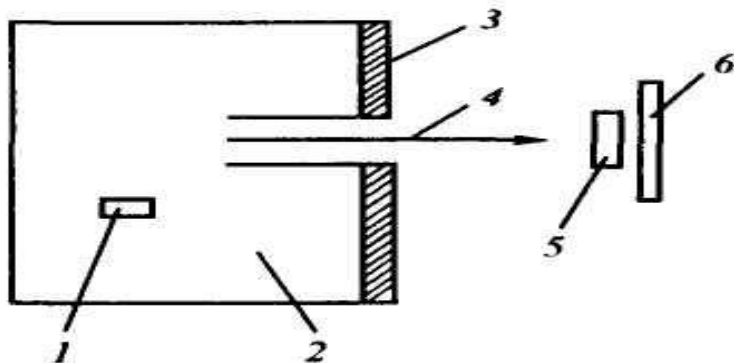
ИСТОЧНИКИ ИОНИЗИРУЮЩЕГО ИЗЛУЧЕНИЯ

Общие характеристики нейтронных источников

| Тип источника | Плотность потока нейтронов, $\text{см}^{-2} \cdot \text{с}^{-1}$ | Качество предела разрешения снимков | Оценка среднего времени экспозиции | Дополнительные характеристики |
|------------------------------|--|-------------------------------------|------------------------------------|---|
| Ядерный реактор | $10^5 \dots 10^8$ | Очень высокое | Короткое | Стабильность работы; стоимость от средней до высокой; не портативен |
| Подкритические сборки | $10^4 \dots 10^6$ | Высокое | Среднее | Стабильность работы; цена от средней до высокой; портативность затруднена |
| Радионуклидные | | Слабое до среднего | Большое | Стабильность работы; умеренная цена; возможно портативное исполнение |
| Ускорители заряженных частиц | $10^1 \dots 10^4$ | Среднее до хорошего | Среднее | Удобное включение – выключение; умеренная стоимость; портативное исполнение |
| | $10^3 \dots 10^6$ | | | |

ИСТОЧНИКИ ИОНИЗИРУЮЩЕГО ИЗЛУЧЕНИЯ

- Быстрые нейтроны, которые обычно испускаются активной частью указанных выше источников, замедляются до более низких значений энергии с помощью замедлителей, размещаемых в непосредственной близости активной части. Материал замедлителя включает легкие вещества, такие как вода, масло, пластики, бериллий или графит.
- Плотность потока нейтронов в рабочем пучке, которые непосредственно взаимодействуют с объектом контроля при радиографическом процессе, как правило, в 10 или более раз меньше, чем общий выход быстрых нейтронов из первичного источника. Потери в $10^2 \dots 10^3$ раз объясняются процессами ослабления первичного высокоэнергетического нейтронного пучка в замедлителе, а дополнительная потеря в 10^3 или более раз определяется коллимированием рабочего пучка из замедлителя достаточно большого объема.
- Коллимирование (формирование пучка направленных нейтронов) необходимо, так как практически не существует полезных для радиационного контроля точечных источников тепловых или низкоэнергетических нейтронов. При радиографии тепловыми нейтронами значительное коллимирование эквивалентно уменьшению размеров фокусного пятна рентгеновской трубки.
- В случае обычной радиографии изображения мелких дефектов будут более контрастными при значительном коллимировании. С другой стороны, коллимирование уменьшает плотность потока нейтронов рабочего пучка.
- При формировании пучка тепловых нейтронов степень коллимирования можно определить отношением d/f , где d_f - расстояние от диафрагмы коллиматора до плоскости нейтронного изображения; f - эффективный размер диафрагмы коллиматора в замедлителе.
- Если в качестве быстрых нейтронов используется ядерный реактор, то значение отношения d/f , составляет несколько сотен, например 500. Для других источников быстрых нейтронов оно находится в пределах 10 ... 50.



Схематическое изображение источника тепловых нейтронов:
1 - источник быстрых нейтронов;
2 - замедлитель; 3 поглотитель медленных нейтронов;
4 - пучок тепловых нейтронов;
5 - ОЖ; 6 - детектор

ИСТОЧНИКИ ИОНИЗИРУЮЩЕГО ИЗЛУЧЕНИЯ

- Ядерный реактор является основным источником нейтронов в практике радиационного контроля. Его преимущества:
 - является мощным источником нейтронов,
 - пучки содержат большое количество тепловых нейтронов,
 - безотказность работы.
- Цепную реакцию невозможно поддерживать, если коэффициент размножения реакторной системы $K_p < 1$. Однако такой реактор обеспечивает усиление выхода нейтронов равное $1/(1 - K_p)$, если на ядра системы воздействовать нейтронным излучением от стороннего источника, предпочтительно нейтронного.
- Системы, в которых реализуется такой способ получения свободных нейтронов за счет вынужденного деления ядер, представляют собой подкритические реакторные сборки. Их также называют нейтронными размножителями. Такие размножители могут обеспечивать 30-кратное усиление нейтронных потоков.
- Источники тепловых нейтронов могут быть сконструированы на основе использования ядерных реакций, в процессе которых возникают быстрые нейтроны. Такие источники имеют высокую плотность потока нейтронов в рабочем пучке даже после значительного коллимирования.

ИСТОЧНИКИ ИОНИЗИРУЮЩЕГО ИЗЛУЧЕНИЯ

- Другой широко используемый источник для нейтронной радиографии - радионуклидный источник на основе радиоизотопа калифорния ^{252}Cf .
- Этот искусственный радиоизотоп при периоде полураспада 2,65 года испускает значительное число нейтронов при спонтанном делении. Один миллиграмм ^{252}Cf дает $2,10^9$ нейтронов/с. Источник с указанной массой активной части после замедления нейтронов дает плотность потока рабочего пучка тепловых нейтронов порядка 10^4 нейтронов/см² • с.
- Испытания радионуклидных источников на основе других радиоизотопов показали, что при их использовании плотность потока тепловых нейтронов в рабочем пучке меньше, чем у источника с ^{252}Cf . Иногда источник на основе ^{252}Cf применяется в подкритической сборке для увеличения выхода числа нейтронов.

ИСТОЧНИКИ ИОНИЗИРУЮЩЕГО ИЗЛУЧЕНИЯ

- При радиографии на тепловых нейтронах используются также различные типы ускорителей заряженных частиц:
 - ускорители на относительно небольшие напряжения, выход нейтронов у которых основан на реакции ${}^3\text{H}(d, n)\text{He}$, осуществляемой в D-T-генераторах;
 - высокоэнергетичные электронные ускорители, с помощью которых осуществляется реакция (γ, n) ;
 - ускорители Ван де Граафа, предназначенные для осуществления реакции ${}^9\text{Be}(d, n){}^{10}\text{B}$.
- D-T-генераторы позволяют создавать в настоящее время потоки нейтронов порядка $10^{10} \dots 10^{12}$ нейтронов/с энергией 14 МэВ в телесном угле 4π.
- В таких генераторах обычно используются запаянные баллоны, мишень внутри которых стабильно работает в течение 100 ... 1000 ч в зависимости от значений выходного потока.
- Совершенствование сверхпроводников делает весьма перспективным использование для нейтронной радиографии циклотронов с охлаждаемыми сверхпроводящими магнитными устройствами.
- Такие циклотроны при массе 2000 кг и значительном коллимировании нейтронных пучков $d/f \sim 100$ позволяют создавать плотности потоков тепловых нейтронов порядка 10^6 нейтронов/см²·с.

РЕГИСТРАЦИЯ ПРОНИКАЮЩИХ ИЗЛУЧЕНИЙ

- Детектором ионизирующего излучения называют чувствительный элемент средства измерений, предназначенный для преобразования энергии ионизирующего излучения в другой вид энергии, удобный для регистрации и измерения одной или нескольких величин, характеризующих воздействующее на детектор излучение.
- Чтобы подчеркнуть вид регистрируемого излучения, в наименовании добавляют термин-элемент, Например: детектор бета-частиц, детектор рентгеновского излучения и т.д.

Классификация детекторов.

- по форме представления измерительной информации – *аналоговые и дискретные*;
- по форме зависимости выходного сигнала детектора от значения измеряемой величины – *пропорциональные и непропорциональные*;
- по состоянию вещества чувствительного объема – *твердотельные, жидкостные и газовые*;
- по методам регистрации излучений:
 - *z-сцинтилляционные* – *радиолюминесцентные* (используется сцинтиллирующее вещество, испускающее кванты света под действием ионизирующего излучения);
 - *z-ионизационные* (используется ионизация в веществе чувствительного объема детектора);
 - *полупроводниковые – ионизационные* (используется электрическое поле для собирания неравновесных носителей зарядов, образованных ионизирующим излучением в полупроводниковом материале чувствительного объема детектора).

РЕГИСТРАЦИЯ ПРОНИКАЮЩИХ ИЗЛУЧЕНИЙ

Принципы детектирования.

- Идеальный детектор должен детектировать каждую поступающую не него ионизирующую частицу и давать точную информацию о ее положении, энергии и времени поступления, также должен обеспечивать обработку достаточно больших потоков фотонов.
- Реальные детекторы не удовлетворяют всем этим требованиям, т.к.:
 - не все падающие на детектор фотоны взаимодействуют с ним;
 - необязательно все частицы взаимодействуют эффективно.
- Величину Q – долю падающих на детектор ионизирующих частиц, образующих измеримое событие и дающих вклад в выходной сигнал, называют **квантовым выходом детектора.**
- При анализе данных эксперимента с использованием идеального и реального детекторов было установлено, что Q идеального детектора = 1, а Q реального детектора = 0,81.

РЕГИСТРАЦИЯ ПРОНИКАЮЩИХ ИЗЛУЧЕНИЙ

Принципы регистрации ионизирующих излучений.

- Ионизирующее излучение нельзя обнаружить органами чувств.
- Оно обнаруживается только по взаимодействию его со средой, приводящему к образованию ионов разных знаков. Если нет взаимодействия со средой, обнаружить его невозможно.

| Вещество чувствительного объема детектора | Тип системы регистрации | Эффекты ионизации |
|--|--|--------------------------|
| Газ | Ионизационная камера | Электрический |
| Газ | Пропорциональный счетчик | Электрический |
| Газ | Счетчик Гейгера-Мюллера | Электрический |
| Полупроводник | Полупроводниковые преобразователи | Электрический |
| Сцинтиллятор | Сцинтилляционные преобразователи | Световой |
| Фотоэмульсии | Рентгеновская пленка | Химический |

РЕГИСТРАЦИЯ ПРОНИКАЮЩИХ ИЗЛУЧЕНИЙ

Ионизационный метод измерений ионизирующих излучений.

- Фотонное излучение взаимодействует с веществом путем фотоэлектрического поглощения, комптоновского рассеяния и рождения пар. Каждый из этих процессов продуцирует электроны и ионы, которые могут быть собраны и измерены.
- Линейной ионизацией R называется отношение числа ионов одного знака (dN), образованных ионизирующей частицей на элементарном пути (dt), к этому пути

$$R = dN/dt.$$

- На линейную ионизацию влияет энергия заряженной частицы или фотона и характер ионизирующего вещества.

Ионизационные камеры.

- В ионизационной камере к объему газа между двумя электродами прикладывается разность потенциалов.
- В цилиндрических камерах газ заключен в цилиндрическом катоде, через который проходит аксиально размещенный стержневой анод.
- В полостной камере ионизирующие частицы, проходя через чувствительный объем камеры, ионизируют заключенный в ней газ. При приложении к электродам разности потенциалов ионы дрейфуют вдоль силовых линий электрического поля, создавая ионизационный ток.

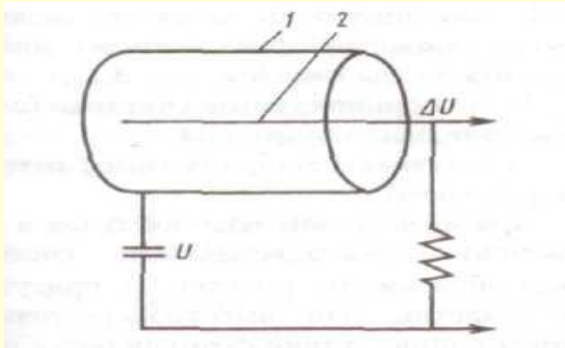


Схема цилиндрической ионизационной камеры:
1 - катод; 2 - анод

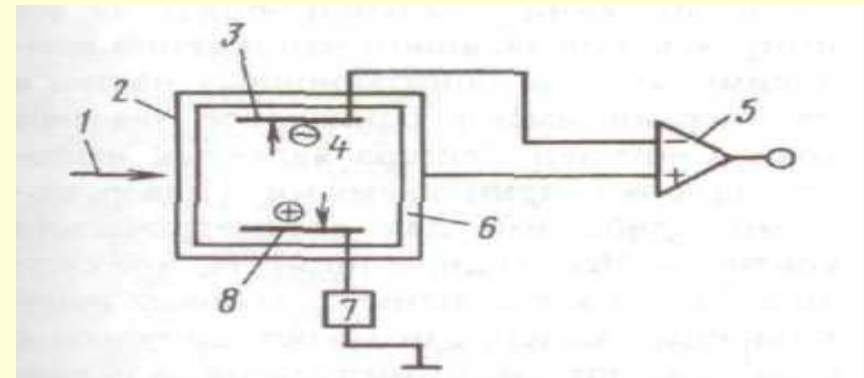


Схема полостной ионизационной камеры: 1 - рентгеновское излучение; 2 - входное окно; 3 - анод; 4 - газ; 5 - предварительный усилитель; 6 - стенки камеры; 7 - источник питания; 8 - катод

РЕГИСТРАЦИЯ ПРОНИКАЮЩИХ ИЗЛУЧЕНИЙ

- Если разность потенциалов постепенно увеличивать с нуля (рис.), то ток вначале увеличивается пропорционально приложенному напряжению, затем рост замедляется, и значение тока становится постоянным, несмотря на повышение разности потенциалов.
- Т.к. в слабом электрическом поле только часть образовавшихся ионов может попасть на электроды, остальные рекомбинируют друг с другом, т.е. нейтрализуются прежде, чем они достигнут электродов. В этом случае камера мало эффективна для регистрации излучения.
- В более сильном поле скорость движения ионов возрастает, вероятность рекомбинации уменьшается до нуля, и все ионы, образующиеся в газе, попадают на электроды. При этом ионизационный ток достигает значения насыщения. Ионизационные камеры работают в режиме насыщения.
- Эти камеры измеряют мощности доз ионизирующих излучений, т.е. они показывают уровень излучения в момент облучения и после прекращения облучения их показания возвращаются к фоновому уровню.
- В некоторых камерах, используемых в дозиметрии, система из двух электродов, подключенная к конденсатору, заряжается внешним источником до начальной разности потенциалов. Такая камера будет показывать общую дозу излучения, полученную с момента включения камеры.
- Эти камеры используют в индивидуальных дозиметрах размером с шариковую ручку.



Вольт-амперная характеристика газовой камеры:

I-область закона Ома;

II-область ионизационной камеры;

III-область пропорциональности и ограниченной пропорциональности;

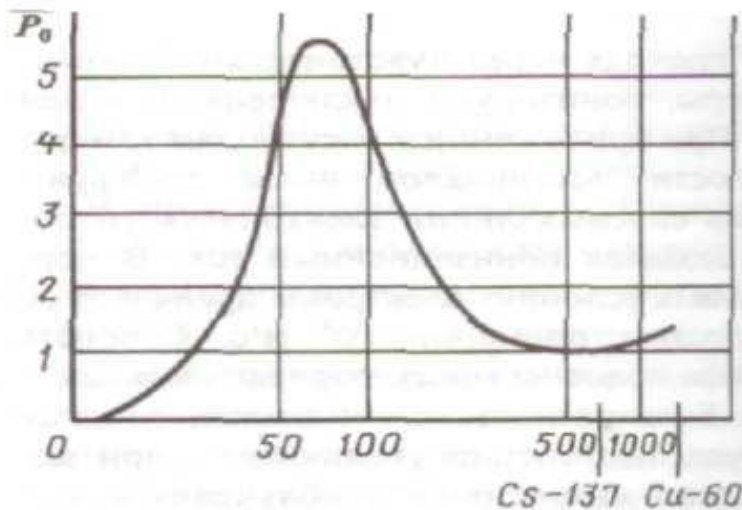
IV - область Гейгера;

V-область самостоятельного разряда

РЕГИСТРАЦИЯ ПРОНИКАЮЩИХ ИЗЛУЧЕНИЙ

Газовые счетчики.

- Газовый счетчик представляет собой датчик (по конструкции аналогичный ионизационной камере), предназначенный для регистрации отдельных ионизирующих частиц. В газовых счетчиках для усиления ионизационного тока используется газовый разряд.
- В зависимости от характера используемого газового разряда счетчики можно разделить на два типа:
 - 1) пропорциональные (с несамостоятельным разрядом);
 - 2) счетчики Гейгера (с самостоятельным разрядом).
- При правильном подборе газов и напряжений пропорциональный счетчик может обнаружить альфа-частицы в присутствии бета-частиц или высокоэнергетичные фотоны в присутствии фотонов более низких энергий.
- Счетчики Гейгера являются наиболее широко применяемыми универсальными приборами для дозиметрического контроля. В них ток выходного импульса совершенно не зависит от значений начальной ионизации, все импульсы при заданном напряжении имеют одинаковые значения тока.



Некоторые приборы имеют шкалу, проградуированную по излучению цезия-137 или другого источника.

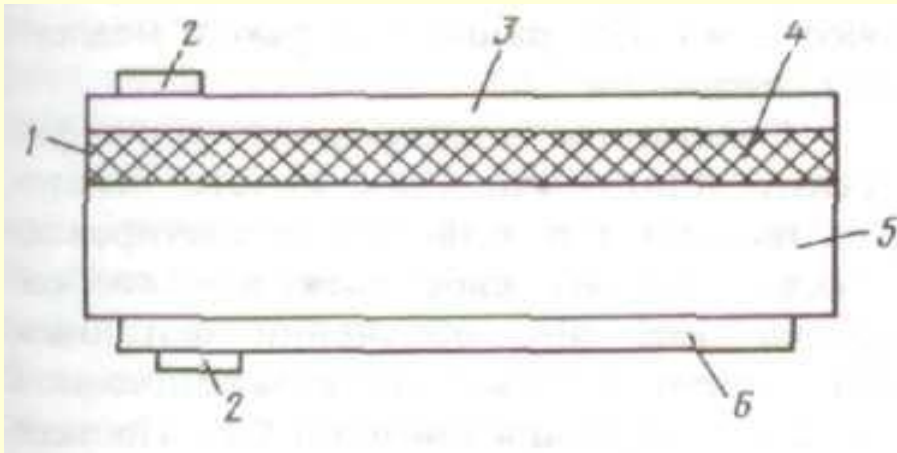
Рис. Зависимость отношения зарегистрированной мощности дозы P_{01} к действительной мощности дозы P_0 от энергии частиц для счетчика Гейгера

РЕГИСТРАЦИЯ ПРОНИКАЮЩИХ ИЗЛУЧЕНИЙ

Полупроводниковые преобразователи.

Полупроводниковые счетчики.

- Некоторые полупроводники под действием ионизирующего излучения становятся проводниками и могут использоваться в качестве детекторов излучения. К полупроводниковым приборам относятся:
 - диффузные детекторы с *p-n*-переходом;
 - поверхностно-барьерные;
 - и диффузно-дрейфовые детекторы.
- *Принцип действия:* пластину кремниевого или германиевого кристалла *p*-типа (бедного электронами), с осажденным на ее поверхности слоем примеси (например из фосфора) *n*-типа (богатой электронами), нагревают, так что непосредственно под поверхностью образуется *p-n*-переход.
- При приложении к кристаллу внешнего напряжения такой полярности, чтобы она препятствовала естественному перемещению электронов и дырок, возникает обедненная носителями заряда зона. Она является чувствительным объемом детектора.
- Полупроводниковыми детекторами можно измерить плотности потока тяжелых частиц, электронов, фотонного излучения.

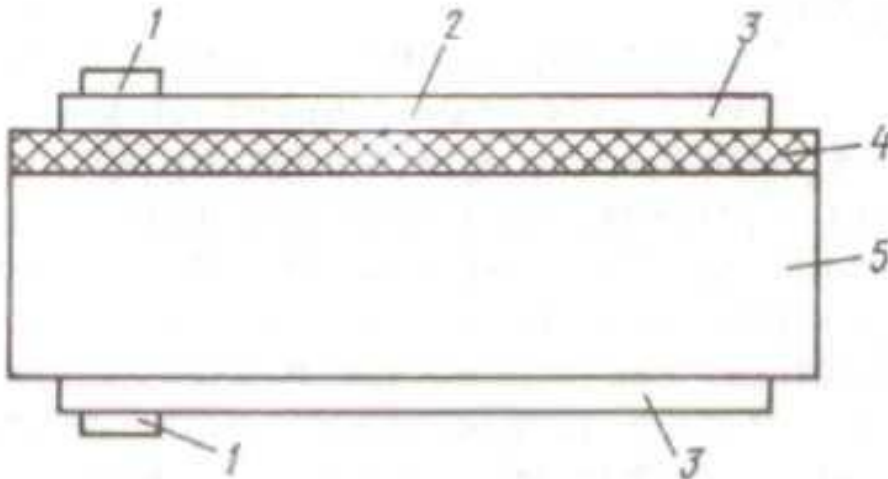


Схематический разрез диффузионного детектора с *p-n*-переходом:

- 1 - объединенная область;
- 2 - электрические контакты;
- 3 - вход детектора;
- 4 - область *n*-типа;
- 5 - кремний *p*-типа;
- 6 - металлический электрод

РЕГИСТРАЦИЯ ПРОНИКАЮЩИХ ИЗЛУЧЕНИЙ

- Принцип действия поверхностно-барьерных и диффузионно-дрейфовых детекторов тот же, что и у p - n -перехода.
- Функционирование поверхностно-барьерного детектора зависит от состояния поверхности кристаллов из кремния или германия. На поверхности пластины беспримесного кристалла существует электрическое поле, исключая присутствие, как дырок, так и электронов в тонком слое вблизи поверхности. В кристаллах n -типа это поле отталкивает свободные электроны. Если кристалл соединить с металлом, свободные электроны по-прежнему будут отталкиваться, но непосредственно под поверхностью будут концентрироваться дырки. Если к такому контакту приложить внешнее обратное напряжение, то создается обедненная зона (рис.).
- Поверхностно-барьерные детекторы по сравнению с детекторами с p - n -переходом дают лучшее разрешение по энергии, однако у последних более широкая обедненная область, что позволяет им анализировать частицы с более высокой энергией

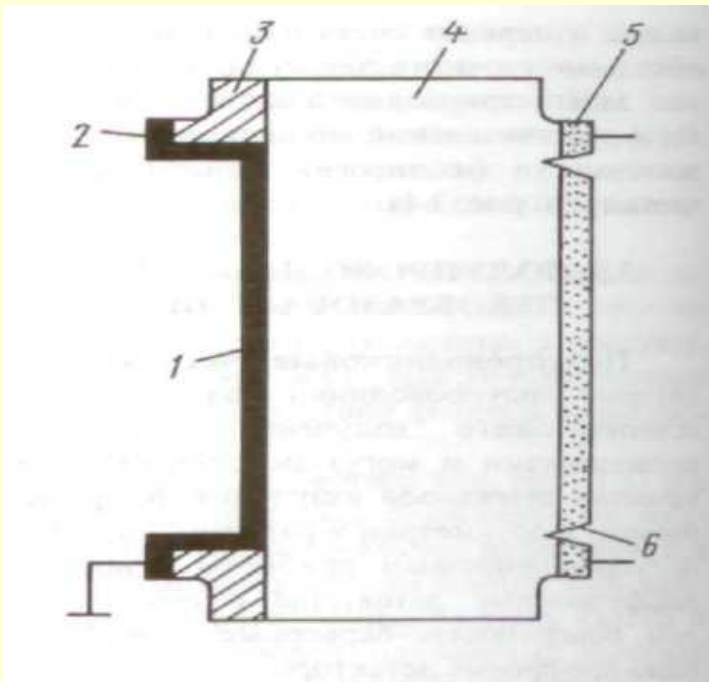


Схематический разрез поверхностно-барьерного детектора:

- 1- металлические электроды;
- 2 - вход детектора;
- 3- тонкий металлический электрод;
- 4 - обедненная область;
- 5 - кремний p -типа

РЕГИСТРАЦИЯ ПРОНИКАЮЩИХ ИЗЛУЧЕНИЙ

- Диффузионно-дрейфовые детекторы изготавливают из кремния (реже из германия) p-типа с низким удельным сопротивлением, в этом случае используется явление дрейфа в глубь кристалла, например, ионов лития в глубь кристалла при температуре до 400 °С при подаче обратного напряжения в несколько сотен вольт.
- Под действием электрического поля ионы лития проникают в глубь кремния и компенсируют акцепторы. Атомы акцептора, например, трехвалентные атомы индия или галлия, могут замещать в кристаллической решетке атомы полупроводника. Таким образом, образуется кристалл, имеющий только собственную проводимость (рис.).
- Кремниевые детекторы можно использовать при комнатной температуре, но они имеют низкую эффективность при регистрации гамма-излучения.
- Германиевые детекторы обладают более высокой эффективностью при регистрации гамма-излучения, но они должны эксплуатироваться при температуре жидкого азота.
- Полупроводниковыми детекторами в сочетании с усилителями с низким уровнем шумов можно измерить плотности потока тяжелых частиц, электронов и фотонного излучения. Поверхностно-барьерные кремниевые счетчики применяют для регистрации быстрых и медленных нейтронов.



Схематический разрез диффузионно-дрейфового детектора:

- 1 - вход детектора;
- 2 - тонкий металлический электрод;
- 3 - некомпенсированная область p-типа;
- 4 - слой кремния, компенсированный литием;
- 5 - диффузионный слой лития;
- 6 - предохранительное кольцо

РЕГИСТРАЦИЯ ПРОНИКАЮЩИХ ИЗЛУЧЕНИЙ

Селеновые электрорентгенографические пластины.

- Способность некоторых твердых тел, в частности полупроводников, изменять свое электрическое сопротивление при облучении фотонным излучением используется в радиационном контроле для получения снимков ОК. Процесс получения снимка носит название электрорентгенографического процесса.
 - При этом используются полупроводниковые селеновые пластины, состоящие из металлической алюминиевой подложки, на которую в вакуумных условиях путем термического испарения нанесен слой фотополупроводника – аморфного селена.
 - Толщина селенового слоя составляет 100 ... 500 мкм.
 - Процесс получения электрорентгенограммы состоит из следующих этапов:
 - для придания пластине с полупроводниковым слоем фоточувствительности на поверхность слоя равномерно наносится электрический заряд;
 - высокое напряжение (около 5 .. 7 кВ) подводится к электродам, размещенным над пластиной;
 - в воздушном промежутке между электродами и слоем селена возникает коронный разряд.
- Образовавшиеся в процессе разряда ионы воздуха оседают на селеновом слое. В зависимости от полярности электрического потенциала, подаваемого на электроды, пластина может быть заряжена либо отрицательными, либо положительными зарядами.
- после зарядки пластину закрывают светонепроницаемым кожухом и она готова к экспонированию.
 - Экспонирование заряженной пластины практически не отличается от пленочной радиографии, однако в фоточувствительном слое протекают совершенно иные процессы. Фотонное излучение проходит через ОК, модулируя свою интенсивность неоднородностями ОК, и попадает на пластину. Взаимодействуя с селеновым слоем, излучение уменьшает его электрическое сопротивление, что нейтрализует заряд, нанесенный на слое.
 - Нейтрализация пропорциональна интенсивности излучения, взаимодействующего с пластиной. В результате этого на поверхности фотополупроводникового слоя образуется скрытое электростатическое изображение, которое проявляется при опылении поверхности селенового слоя мелкодисперсным заряженным порошком – электрографическим проявителем. Интенсивность оседания порошка на пластине пропорциональна значению остаточного заряда.
 - Видимое порошковое изображение можно рассматривать на пластине и делать заключение о качестве ОК, но для тщательного анализа и сохранения в архиве нужно перенести изображение на какую-либо основу (писчую бумагу).

РЕГИСТРАЦИЯ ПРОНИКАЮЩИХ ИЗЛУЧЕНИЙ

Сцинтилляционные преобразователи.

- В процессе открытия рентгеновского излучения было замечено, что некоторые вещества после взаимодействия с ионизирующим излучением испускают фотоны видимого света. Эти световые фотоны проявляются в виде вспышек и в этом случае говорят, что вещества сцинтиллируют.
- В качестве сцинтилляторов (люминофоров) в приборах широко применяют твердые материалы. Т.к. эти вещества более плотные, чем газы, они обладают большей эффективностью детектирования (в 10^6 раз). Имеются различные сцинтилляторы, позволяющие детектировать альфа-, бета-частицы, фотонное и нейтронное излучение.
- В скобках химических формул указана примесь, используемая в качестве активатора

3.2. Перечень широко применяемых сцинтилляторов в дозиметрии и радиационном НК

| Название | Химическая формула | Тип детектируемых частиц |
|-------------------|---|--------------------------|
| Иодид натрия | NaI (Tl) | Фотоны |
| Иодид цезия | CsI (Tl) | Фотоны |
| Иодид лития | LiI (Eu) | Фотоны, нейтроны |
| Сульфид цинка | ZnS (Ag) | Альфа-частицы |
| Германат висмута | Bi ₄ Ge ₃ O ₁₂ | Фотоны |
| Вольфрамат кадмия | CdWO ₄ | Фотоны |

РЕГИСТРАЦИЯ ПРОНИКАЮЩИХ ИЗЛУЧЕНИЙ

- Сцинтилляторные материалы выпускают в газообразной, жидкой и твердой формах. Широко применяют органические жидкости и твердые вещества, неорганические газы и твердые вещества. Твердые органические сцинтилляторы выпускают в виде кристаллов, пластинок и гелей.
- Неорганические твердые сцинтилляторы представляют собой кристаллы галогенидов щелочных металлов. Люминесцентный процесс в неорганических материалах требует присутствия в них небольших количеств примесей (активаторов), определяющих цвет свечения.
- Для использования в приборах НК и дозиметрии сцинтилляторы должны обладать большинством из перечисленных ниже свойств:
 - высокое поглощение падающего пучка проникающего излучения;
 - высокая эффективность преобразования энергии ионизирующих частиц в световую энергию;
 - высокое пространственное разрешение;
 - согласованность спектральной характеристики люминофора со спектральной характеристикой работающего совместно с ним фотонного преобразователя;
 - воспроизводимая технология.
- Выбор материала является принципиальным вопросом. Многие материалы сцинтиллируют под действием ионизирующего излучения, но наилучший компромисс между поглощением и пространственным разрешением может быть получен только с применением материалов, содержащих атомы с высоким атомным номером и имеющих высокую плотность.

РЕГИСТРАЦИЯ ПРОНИКАЮЩИХ ИЗЛУЧЕНИЙ

- В цепи передачи данных о характеристиках проникающих излучений и их полей сцинтилляторы обычно информационно связаны с фотонными преобразователями: фотоэлектронными умножителями (ФЭУ), фотодиодами, фотокатодами, рентгеновской пленкой и т.п. (рис.).

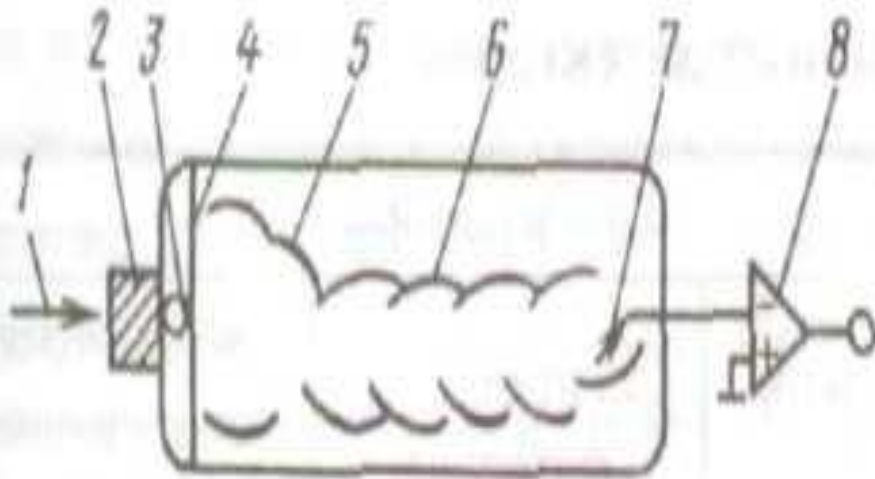


Схема детектора "сцинтиллятор - ФЭУ":

- 1 - рентгеновское излучение;
- 2 - сцинтиллятор; 3 - фотоны рентгенолюминесценции;
- 4 - фотокатод; 5 - фокусирующий электрод; 6 - диноды;
- 7 - анод; 8 - предварительный усилитель

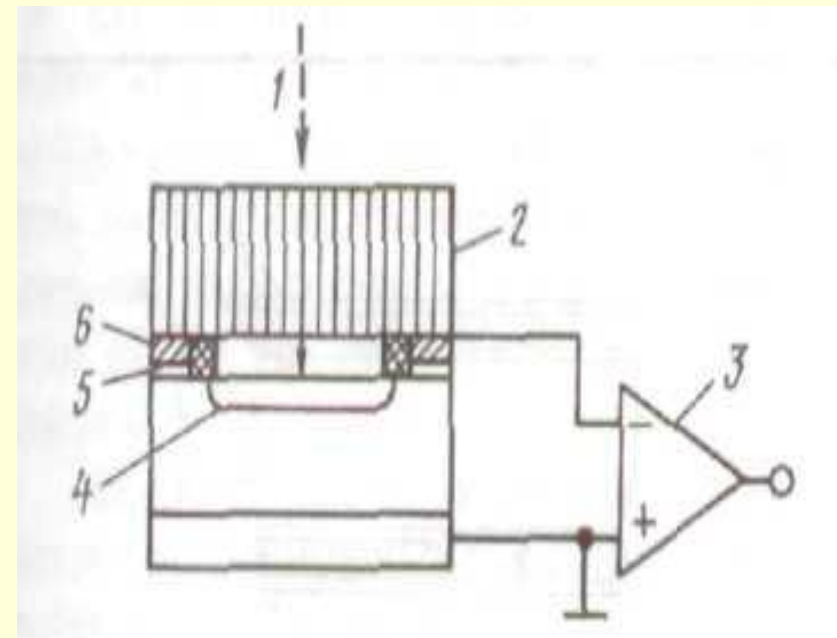


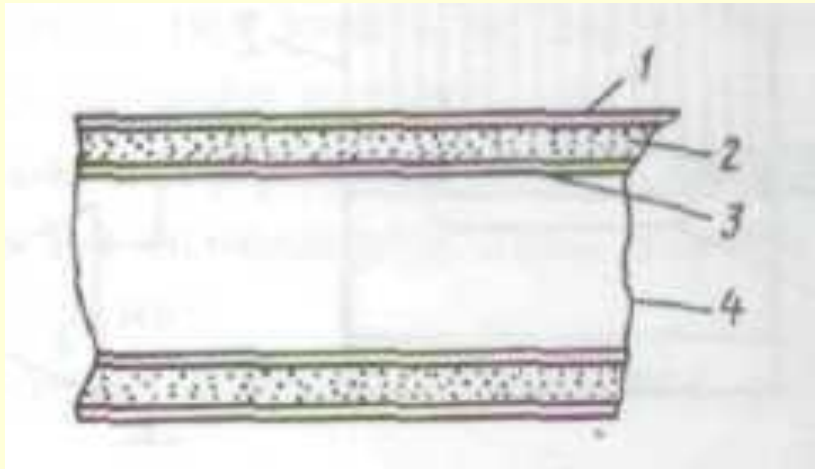
Схема детектора "сцинтиллятор - фотодиод":

- 1- рентгеновское излучение;
- 2 - сцинтиллятор; 3 - предварительный усилитель;
- 4 - p-n-переход; 5 - SiO_2 ;
- 6 - металлический контакт

РЕГИСТРАЦИЯ ПРОНИКАЮЩИХ ИЗЛУЧЕНИЙ

Рентгеновская пленка.

- Главная часть - эмульсионный слой, представляющий собой желатиновую матрицу со взвешенными в ней мельчайшими кристалликами галогенида серебра.
- Подложка – прозрачная основа пленки, выполнена из ацетата целлюлозы, покрыта эмульсией с обеих сторон, что позволяет повысить квантовую эффективность пленки без увеличения времени на ее химико-фотографическую обработку.
- Когда пленка подвергается экспозиции, из галогенидов фотоэлектрически освобождаются электроны. Эти электроны захватываются центрами захвата в кристаллах. Здесь они нейтрализуются подвижными ионами серебра в зернах галогенидов, что приводит к осаждению в них мельчайших количеств металлического серебра.
- После обработки пленки те зерна, которые содержали больше некоторого количества серебра (обычно четырех атомов), полностью переводятся в металлическое серебро, а зерна, которые содержали меньше этого критического количества, не переводятся и удаляются в процессе фиксации.
- Экспонирование зерна пленки фактически осуществляется не самими рентгеновскими фотонами, а электронами, возникающими при взаимодействии фотона с веществом пленки.
- Наиболее резкое различие между экспонированием пленки с помощью фотонов видимого света и рентгеновскими фотонами обусловлено разностью в количествах энергии, передаваемой кристаллам бромида серебра при поглощении фотонов.



Структура рентгеновской пленки:

1 - слой твердой желатины;

2 - слой эмульсии;

3 - субстрат для сцепления эмульсии с подложкой;

4 - подложка

РЕГИСТРАЦИЯ ПРОНИКАЮЩИХ ИЗЛУЧЕНИЙ

- Экспозиция – это дозированное количество излучения, воздействующее на пленку.
- Оптическая плотность почернения радиографической пленки – это десятичный логарифм, обратный коэффициенту пропускания τ

$$S = \log(1/\tau),$$

где τ – отношение светового потока Φ , прошедшего через почернение пленки на прозрачной основе, к световому потоку Φ_0 , падающему на него.

- Пленки, пропускающие 1/10, 1/100 или 1/1000 падающего света, обладают оптической плотностью почернения 1, 2 и 3 соответственно.
- Оптическая плотность почернения пленки находится в прямой зависимости от экспозиции. Она характеризует непрозрачность негатива.
- Зависимость оптической плотности почернения от десятичного логарифма экспозиции является характеристической кривой рентгеновской пленки. Крутизна ее меняется непрерывно по всей длине.
- Из анализа этих кривых можно сделать вывод о том, что разность оптических плотностей почернения, соответствующая разности толщин ОК, зависит от той области характеристической кривой, на которую приходится экспозиция.
- Чем выше крутизна в этой области, тем лучше видны детали изображения на радиографическом снимке.

РЕГИСТРАЦИЯ ПРОНИКАЮЩИХ ИЗЛУЧЕНИЙ

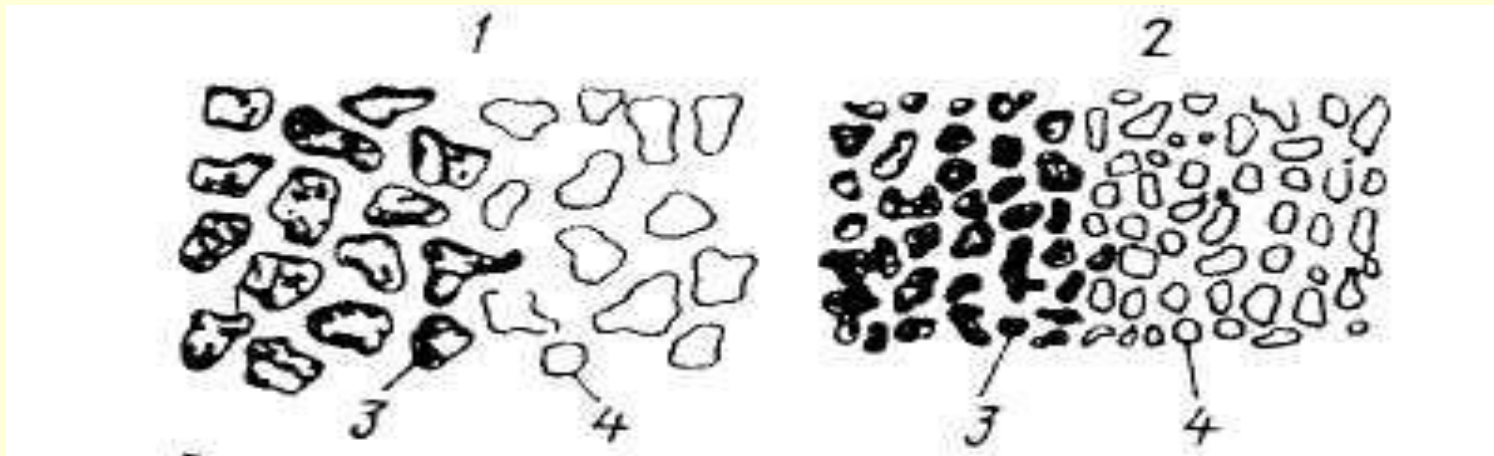
- В практике радиационного контроля широко используются следующие денситометрические параметры рентгеновских пленок.
- Плотность вуали S_0 – оптическая плотность неэкспонированного фотоматериала, подвергающегося химико-фотографической обработке.
- Максимальная плотность S_{max} – оптическая плотность, соответствующая наибольшей ординате характеристической кривой. Максимальная плотность пропорциональна массе серебра на единицу площади пленки и имеет значение для обычных фотоматериалов около трех, а для рентгеновских пленок с двойным слоем – 12 ... 16.
- Чувствительность пленки – способность регистрировать ионизирующее излучение.

Ее определяют по характеристической кривой как величину, обратную экспозиционной дозе, необходимой для получения оптической плотности

$$S = 0,85 + S_0, \text{ где } S_0 \text{ – оптическая плотность вуали.}$$

В настоящее время: $S = 1,5 + S_0$, $S = 2,5 + S_0$.

- Светочувствительность пленки имеет важное значение, так как время является затратным фактором в любом технологическом процессе.
- Зернистость – это визуально обнаруживаемая неоднородность на равномерно экспонированном и проявленном участке рентгеновской пленки.



Схематическое изображение зернистости рентгеновской пленки:

1 - крупнозернистая; 2 - мелкозернистая; 3- экспонированная; 4 - неэкспонированная

РЕГИСТРАЦИЯ ПРОНИКАЮЩИХ ИЗЛУЧЕНИЙ

- Гранулярность – это флуктуации оптической плотности равномерно экспонированного и проявленного фотоматериала, оцениваемые инструментальными методами.
- Гранулярность (зернистость) очень сильно влияет на выявляемость мелких дефектов в ОК и четкость их изображений. Она зависит от следующих факторов:
 - размеров зерен фотоэмульсии;
 - энергии ионизирующих частиц, времени проявления;
 - типов усиливающих экранов.
- Гранулярность повышается с увеличением размеров зерен фотоэмульсии, энергии ионизирующих частиц, времени проявления.
- Частицы черного металлического серебра в проявленной эмульсии имеют размеры от 1 мкм и меньше.
- С увеличением времени проявления растет вуаль и уменьшается контрастность деталей изображения.
- Использование люминесцентных усиливающих экранов приводит к увеличению зернистости пленки.

Разрешающая способность пленки.

- Это количество линий, различаемых на участке 1 мм. Большой разрешающей способностью обладают мелкозернистые пленки. Разрешающая способность и чувствительность пленок находятся в обратной зависимости: чем выше чувствительность пленки, тем меньше ее разрешающая способность.

Эффект невзаимозаменяемости.

- При очень длительных экспозициях и низких уровнях мощности экспозиционных доз, а также импульсном облучении при значительных плотностях потока энергии излучения оптическая плотность получается меньше, чем ее значение при тех же дозовых нагрузках в случае экспозиций промежуточной длительности.
- Невзаимозаменяемость при низких интенсивностях наблюдается и для рентгеновских пленок.
- Однако когда пленка экспонируется непосредственно рентгеновским излучением, эффекты невзаимозаменяемости не проявляются. Это следствие одноударной природы процесса образования латентного изображения.
- Закон взаимозаменяемости соблюдается при безэкранном экспонировании пленок рентгеновским излучением или при экспонировании с применением свинцовых экранов. Однако он не выполняется при использовании люминесцентных экранов.

РЕГИСТРАЦИЯ ПРОНИКАЮЩИХ ИЗЛУЧЕНИЙ

В России выпускают 4 класса радиографических пленок:

- I класс, плёнки типа РТ-5, РТ-К - особомелкозернистые высококонтрастные безэкранные с низкой чувствительностью к излучению; они применяются для получения наилучшей выявляемости дефектов при просвечивании изделий из лёгких сплавов, а также при контроле высокоответственных изделий. Применяются с металлическими экранами и без них;
- II класс, плёнки типа РТ-4М, РТ-СШ - также мелкозернистые и высококонтрастные, но чувствительность их к излучению выше, чем у плёнок 1 класса. Предназначены для просвечивания изделий из лёгких сплавов и стали малой толщины. Применяются с металлическими экранами и без них;
- III класс, высокочувствительные к излучению безэкранные плёнки типа РТ-1. Они в основном используются для контроля толстостенных изделий. Применяются с металлическими экранами и без них;
- IV класс, плёнки типа РТ-2, РМ-1 - высокочувствительные к излучению экранные плёнки, обладающие высокой чувствительностью к излучению и высокой контрастностью при использовании флуоресцирующих экранов. Используются при контроле толстостенных изделий для выявления крупных дефектов.

РАДИОГРАФИЯ

Общие характеристики радиационных изображений.

- Теория и практика радиационного контроля связана с анализом изображений.
- Радиационным изображением называют изображение, сформированное ионизирующим излучением в результате его взаимодействия с ОК,
- а теньвым радиационным – радиационное изображение за ОК, сформированное широким или узким пучком ионизирующего излучения.
- В радиационных изображениях в качестве изменяющейся физической величины выбирают перенос ионизирующих частиц, перенос энергии ионизирующих частиц, дозу, экспозиционную дозу облучения.
- Качество анализируемого изображения определяется совокупностью многих параметров: энергетических, пространственно-частотных, статистических и временных.
- Выработка единого для всех приборов критерия качества изображений представляет значительные трудности, общепринятой точки зрения до сих пор нет.

РАДИОГРАФИЯ

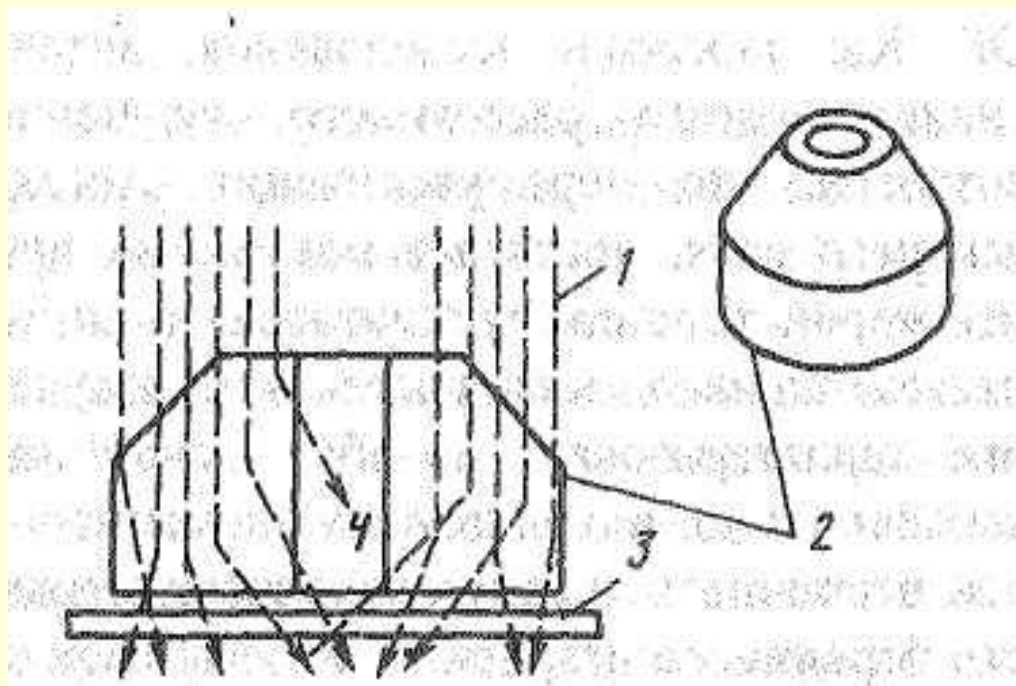
Энергетические и спектральные характеристики радиационного изображения.

- При прохождении через ОК спектральные характеристики первичного фотонного излучения трансформируются трубками так, что спектр излучения, прошедшего слой вещества, оказывается более узким, чем спектр исходного излучения, а средняя энергия первичных фотонов радиационного изображения больше, чем средняя энергия фотонов на входе в ОК.
- В общем случае энергетические параметры теневого радиационного изображения, формируемого с помощью рентгеновского излучения, зависят:
 - от анодного напряжения (в киловольтах),
 - анодного тока (в миллиамперах),
 - времени, в течение которого рентгеновская трубка работает.
- Изменение анодного тока при неизменных напряжении и времени вызывает изменение потока частиц и энергии, ширина спектров для этих режимов не изменяется.
- Перенос фотонов и энергии прямо пропорциональны времени работы трубки.
- Произведение тока на время называется экспозицией.
- При повышении анодного напряжения энергетический спектр первичного излучения расширяется, а значения его параметров резко возрастают.

РАДИОГРАФИЯ

Влияние рассеянного излучения.

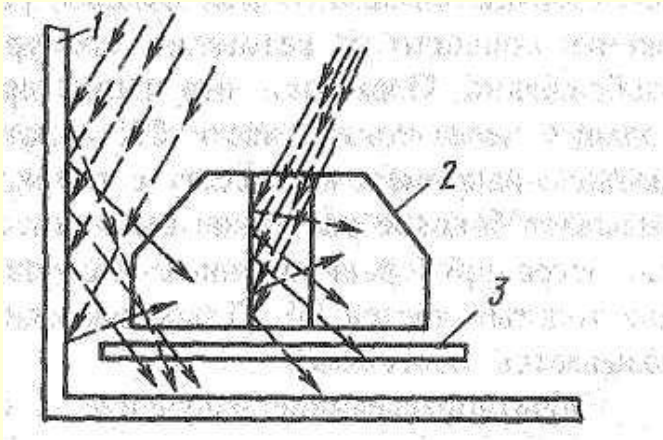
- Одним из факторов, вызывающих снижение качества изображений при радиационном контроле, является наличие в теновом радиационном изображении рассеянного излучения.
- Главными компонентами рассеянного излучения в таком изображении являются:
 - излучение, возникающее в результате взаимодействия первичного излучения с ОК (влияет, если толщина просвечиваемого объекта равна диаметру рабочего пучка);
 - боковое рассеянное излучение (рассеяние от стен, от объектов, находящихся вблизи ОК. Оно приводит к размытию контуров изображений);
 - обратно-рассеянное излучение (это излучение от объектов, находящихся у ОК со стороны, обратной от источника излучения, например, пол или стол).



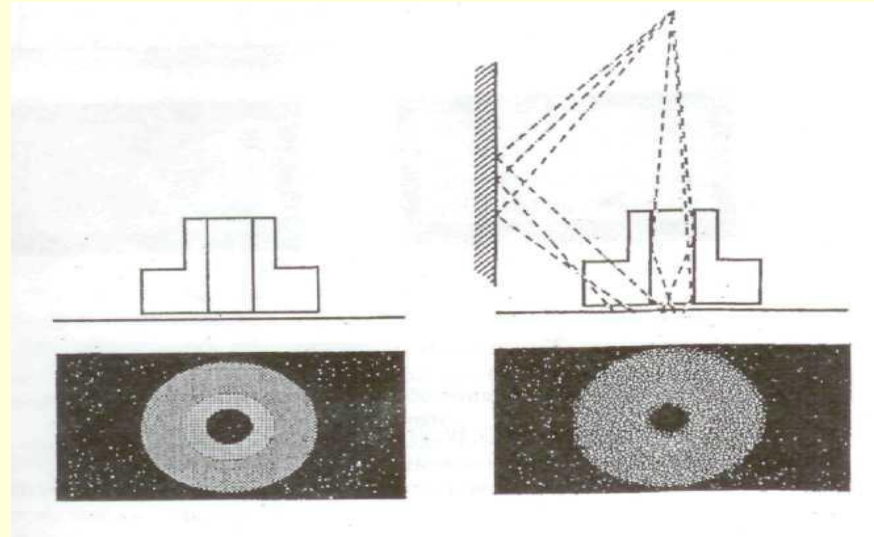
Схематическое изображение вторичного излучения:

- 1 - первичное излучение;
- 2 - ОК;
- 3 - радиационный преобразователь;
- 4 - вторичное излучение

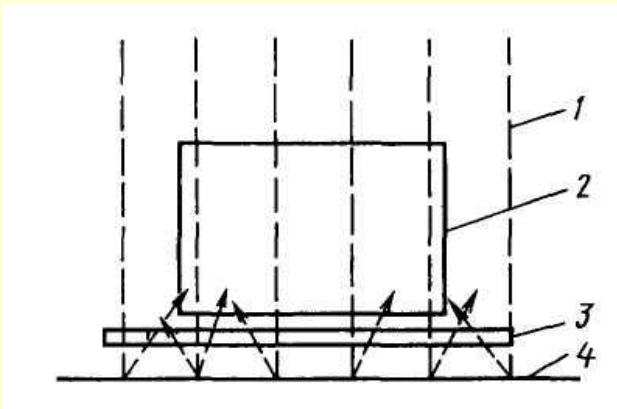
РАДИОГРАФИЯ



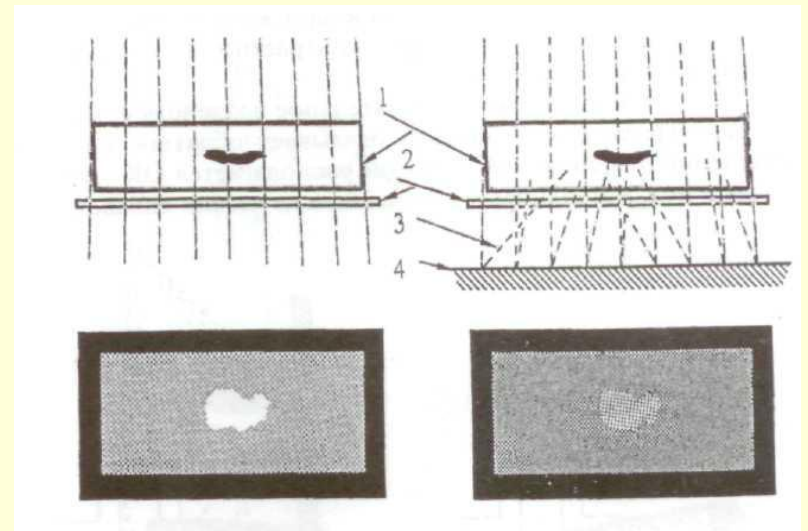
Схематическое изображение бокового рассеянного излучения:
1 — стенка; 2 — ОК; 3 - радиационный преобразователь



Влияние рассеянного излучения на качество изображения.



Схематическое изображение обратнорассеянного излучения:
1 - первичное излучение; 2 - ОК;
3 - радиационный преобразователь;
4 - пол

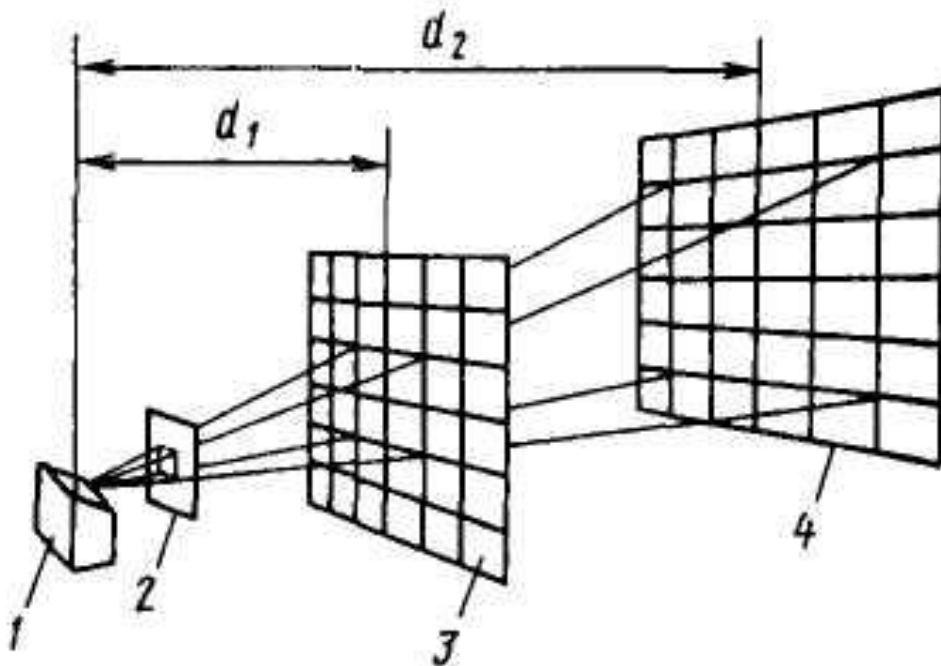


Влияние обратного излучения на качество изображения. 1 - образец; 2 - плёнка; 3 - обратное излучение; 4 - пол.

РАДИОГРАФИЯ

Закон обратных квадратов.

- Когда характеристики рабочего пучка излучения не изменяются со временем, интенсивность излучения в плоскости радиационного изображения определяется расстоянием между ним и источником излучения.
- Если расстояние увеличить в 2 раза, то интенсивность (φ) уменьшится в 4 раза.



$$d_1 = 50 \text{ см}, d_2 = 100 \text{ см}, \\ S_1 = 4 \text{ дм}^2, S_2 = 16 \text{ дм}^2,$$

$$\varphi_1 / \varphi_2 = d_2^2 / d_1^2$$

Пример закона обратных квадратов:

- / - анод;
- 2 - диафрагма;
- 3 - плоскость I;
- 4 - плоскость II

РАДИОГРАФИЯ

Проекционное увеличение при радиационном контроле.

- Для ионизирующего излучения действуют законы геометрической оптики при образовании тени. Тень дает несколько увеличенное радиационное изображение, поскольку ОК не находится в контакте с радиационным изображением.
- Проекционным увеличением (M) называют отношение линейного размера элемента теневого радиационного изображения ОК, сформированного точечным источником ионизированного излучения, к размеру соответствующего элемента ОК:

$$M = D_f / D_0 = d_f / d_0$$

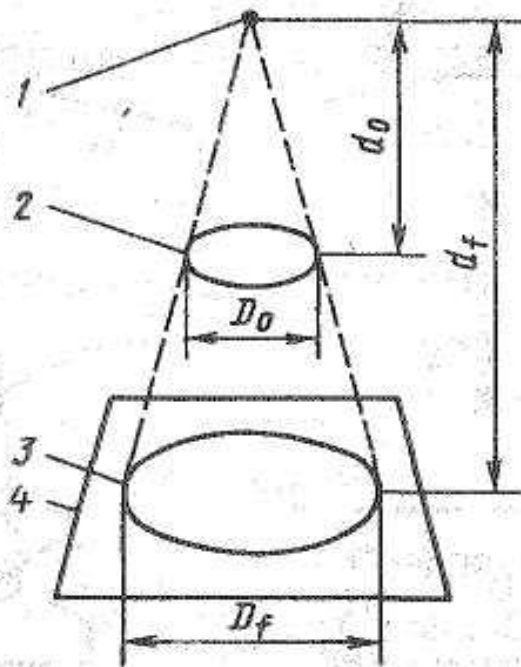


Схема проекционного
увеличения
при радиационном контроле:
/ -точечный источник
излучения;
2 - элемент ОК;
3 - элемент теневого
изображения;
4 - радиационный
преобразователь

РАДИОГРАФИЯ

Геометрическая нерезкость.

- Степень резкости любой тени зависит от размеров источника излучения и от положения ОК между источником и радиационным изображением.
- Когда источник излучения не является точечным, а имеет небольшую площадь, формируемая тень не обладает идеальной резкостью, так как каждый небольшой элемент источника будет формировать свою тень от элемента ОК, и каждая из этих частично накладывающихся друг на друга теней слегка смещена по отношению к остальным, что и дает расплывчатое изображение.
- Ширина «размытой» границы тени известна под термином «геометрическая нерезкость» U .

$$U = bf / d_0, \text{ где}$$

b – расстояние от дефекта до пленки, f – размер фокусного пятна,
 $d_0 = d_f - b$, d_f – фокусное расстояние.

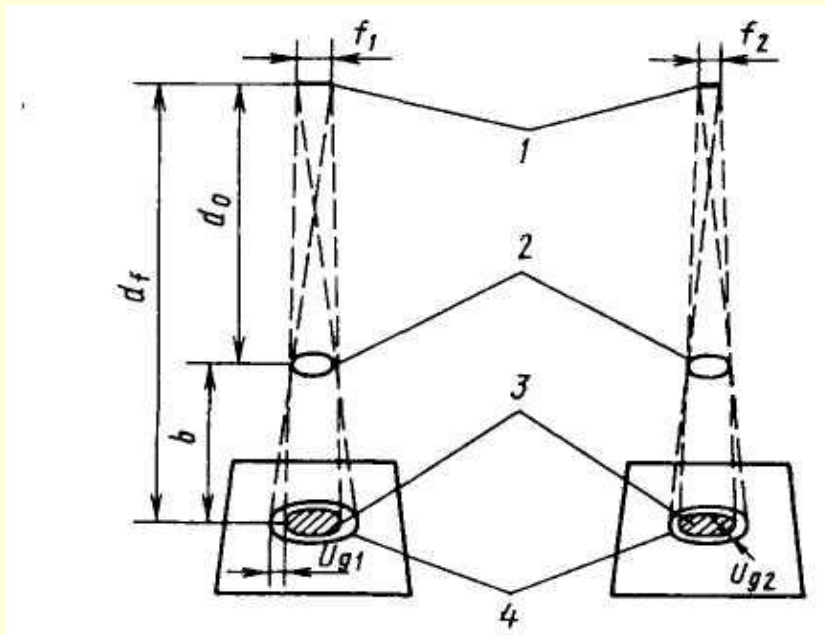
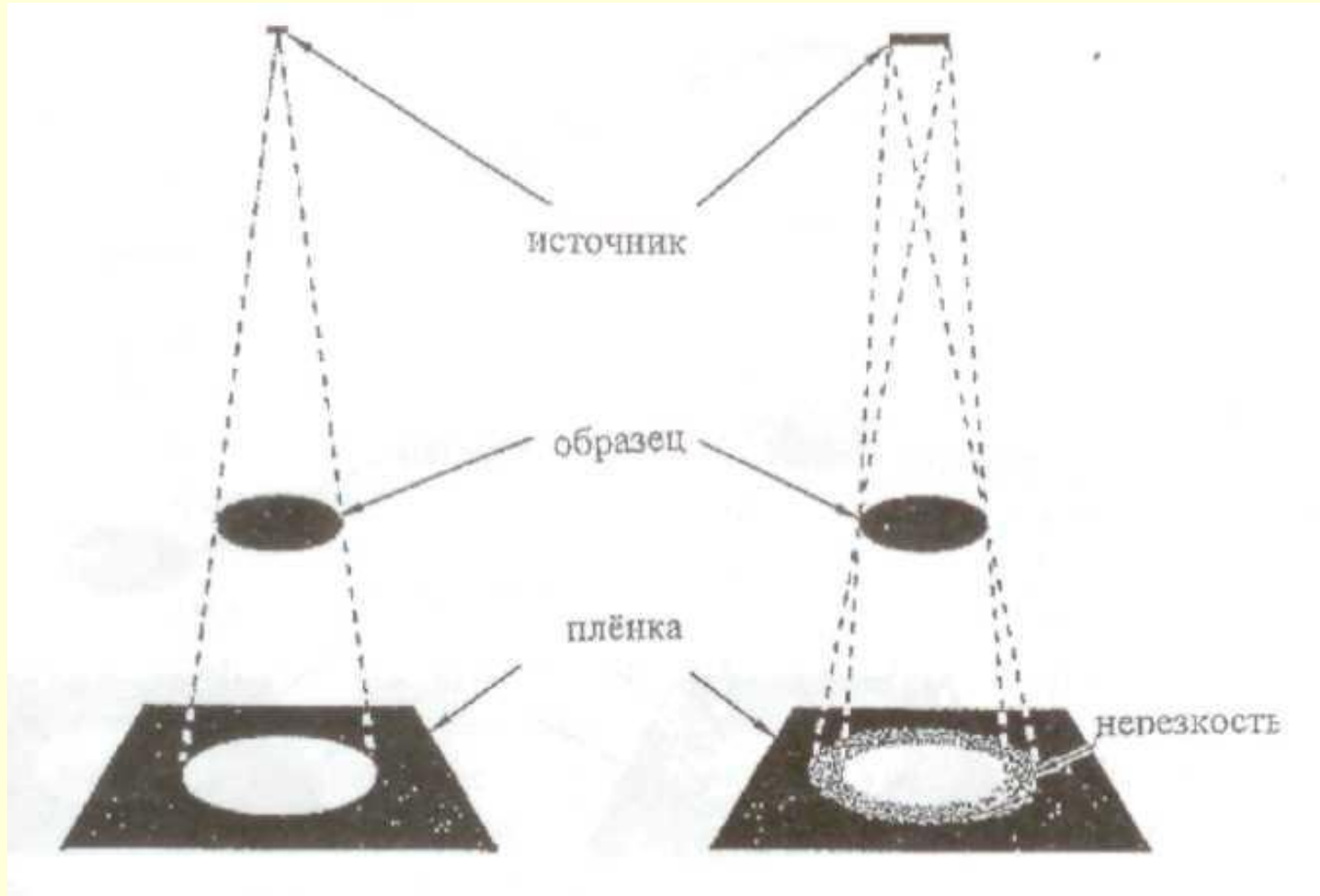


Рис. 4.9. Схемы формирования геометрической нерезкости радиационного изображения:
1 – источники излучения ($f_1 > f_2$); 2 – элементы ОК; 3 – области тени радиационных изображений; 4 – области полутени радиационных изображений [геометрической нерезкости ($U_{g1} > U_{g2}$)]

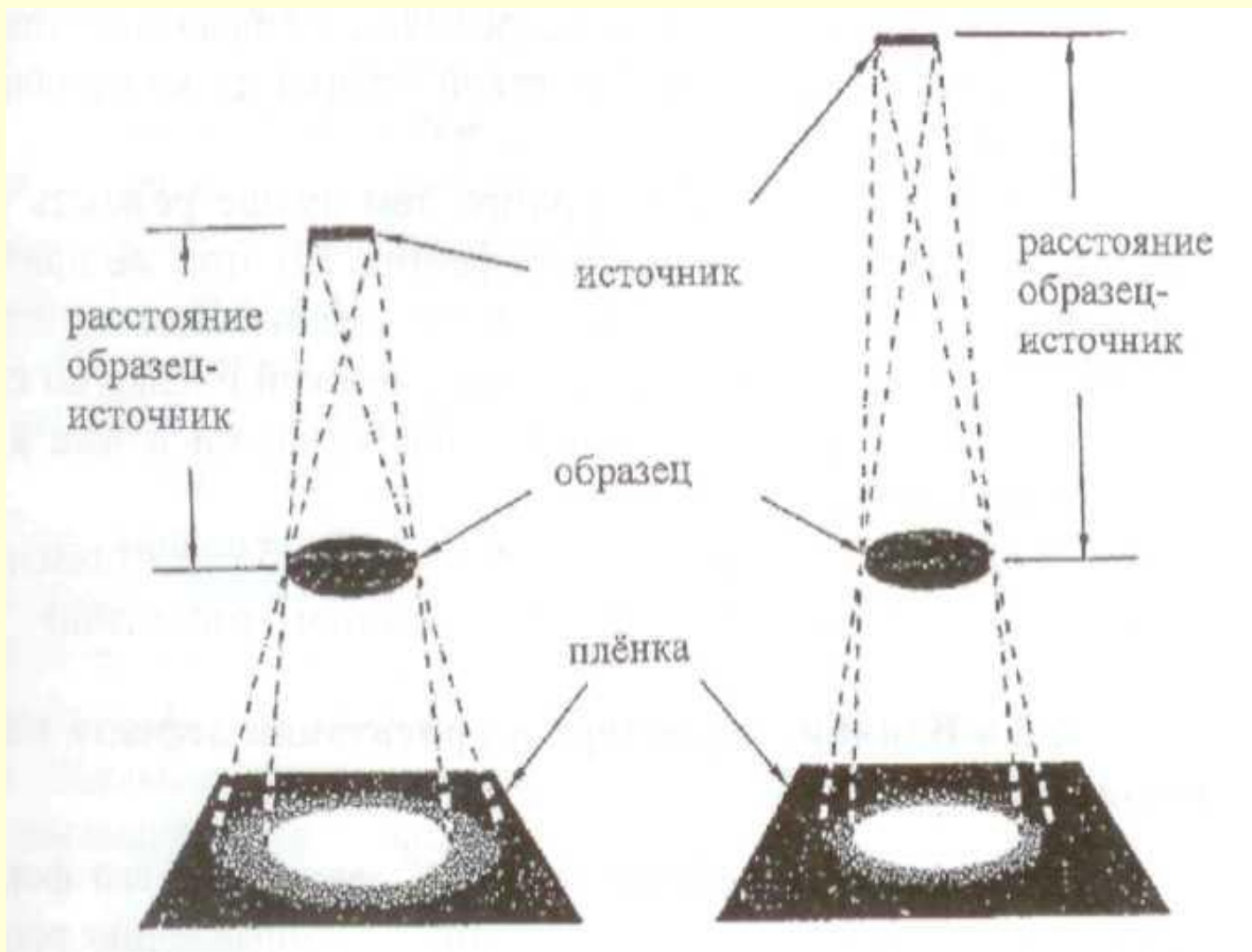
РАДИОГРАФИЯ

Влияние величины фокусного пятна на качество снимка.



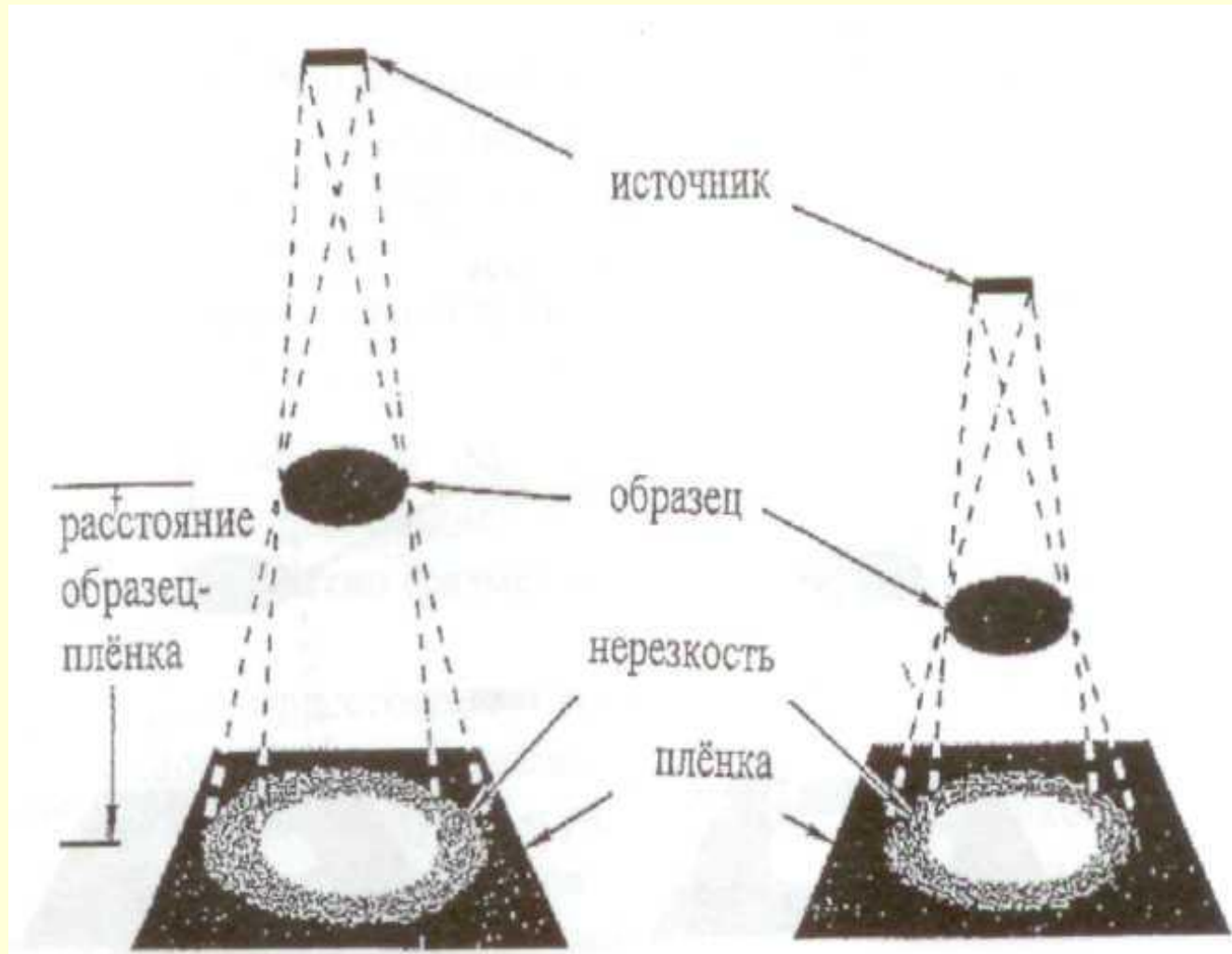
РАДИОГРАФИЯ

Влияние расстояния образец- источник на качество снимка



РАДИОГРАФИЯ

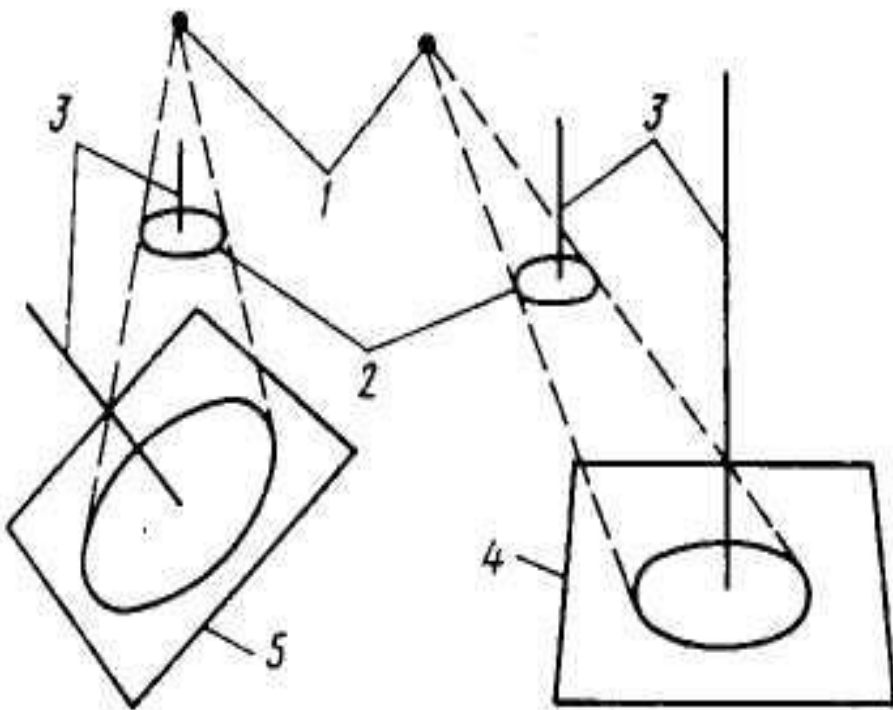
Влияние расстояния образец-плёнка на качество снимка.



РАДИОГРАФИЯ

Дисторсия радиационного изображения.

- Форма тени зависит от углов, образуемых осью рабочего пучка ионизирующего излучения с ОК и плоскостью радиационного изображения. Если эти углы отличны от 90° , то изображение искажено.



Схемы формирования дисторсий радиационных изображений:

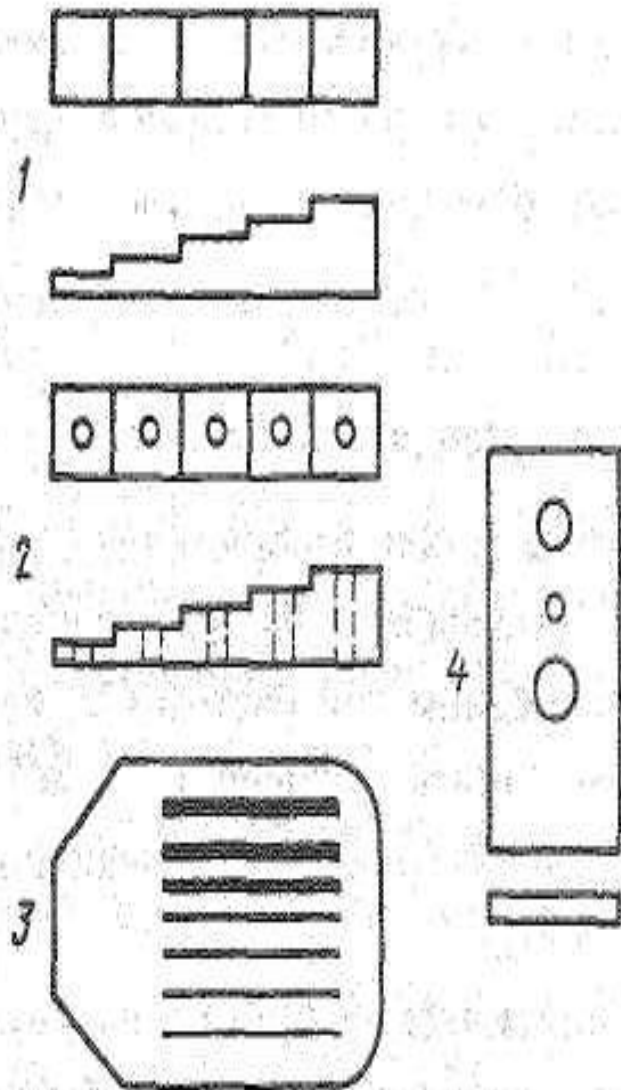
- 1 - точечные источники излучений;
- 2 - элементы ОК;
- 3 - перпендикуляры к плоскостям элемента ОК и радиационного изображения;
- 4 - плоскость радиационного изображения, параллельная плоскости элемента ОК;
- 5 - плоскость радиационного изображения, размещенная под углом к плоскости элемента ОК

РАДИОГРАФИЯ

Чувствительность радиационного контроля.

- Для оценки чувствительности используют эталоны чувствительности. Это установленные нормативными документами по форме, составу и способу применения тест-образцы, размеры элементов которых заданы.
- Чувствительность радиационного контроля должна соответствовать требованиям технической документации на ОК.
- Обычно эталоны чувствительности устанавливают на стороне ОК, обращенной к источнику излучения в области по возможности равномерной толщины, т.к. наибольшее искажение претерпевает структура, расположенная ближе к источнику.
- Если объект контроля имеет неравномерную толщину, то эталоны устанавливают на наиболее важную часть ОК или на ОК размещают несколько эталонов.
- На ОК, имеющий сварной шов с усилением, проволочные и пластинчатые эталоны могут размещаться на дополнительных пластинках такой толщины, чтобы выровнять радиационную толщину.
- Если невозможно установить эталон на стороне ОК, обращенной к источнику, то его можно разместить на части ОК, обращенной к пленке. Тогда вблизи маркировки эталона должно быть видно изображение свинцовой буквы «F».

РАДИОГРАФИЯ

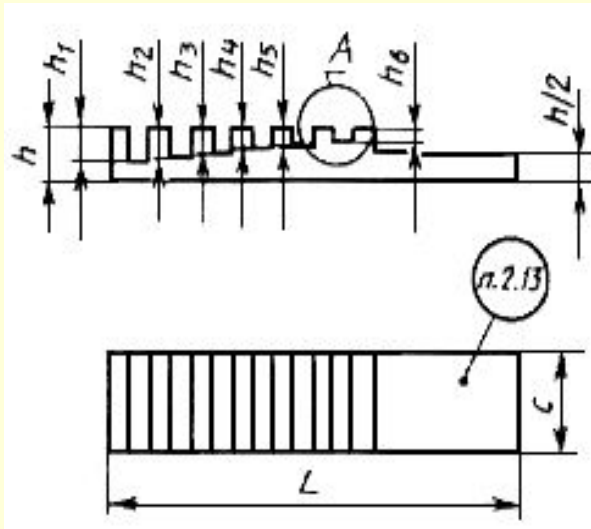


- По химическому составу и плотности материала эталоны должны быть идентичны материалу ОК. В мировой практике – ступенчатый, ступенчато-дырочный, проволочный, пластинчатый.
- *Ступенчатый* – пять ступеней квадратной формы разной толщины.
- *Проволочный* – набор прямых проволочек установленных длин и размеров. При оценке чувствительности изображение проволочки считается выявленным, если четко видна непрерывная длина, не менее 10 мм, в области равномерной оптической плотности.
- *Ступенчато-дырочный* – набор пластинок, каждая из которых имеет по одному-два отверстия, просверленных насквозь под прямым углом к их поверхности. Наименьшая толщина ступени, которая вместе с отверстием выявляется на снимке, берется в качестве показателя чувствительности. Если ступень содержит два отверстия, то оба должны быть видимыми.
- *Пластинчатый* – пластина с цилиндрическими отверстиями установленных форм и размеров.

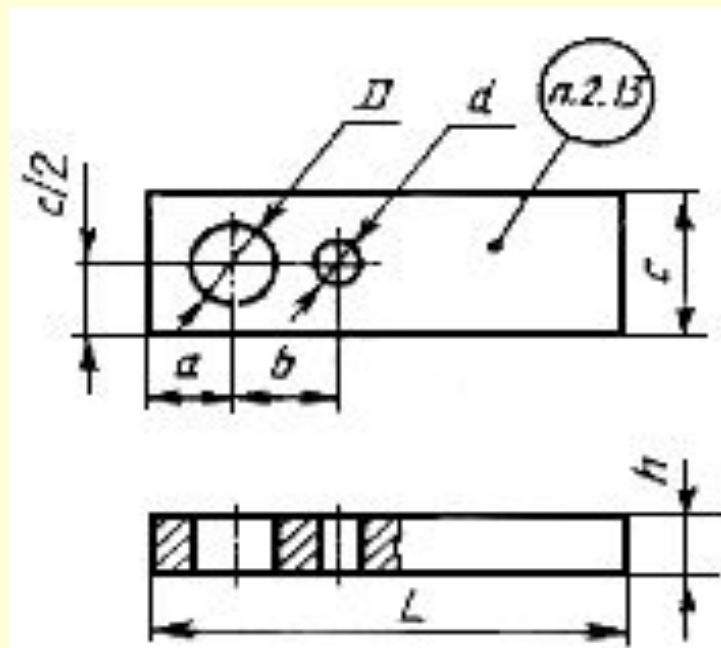
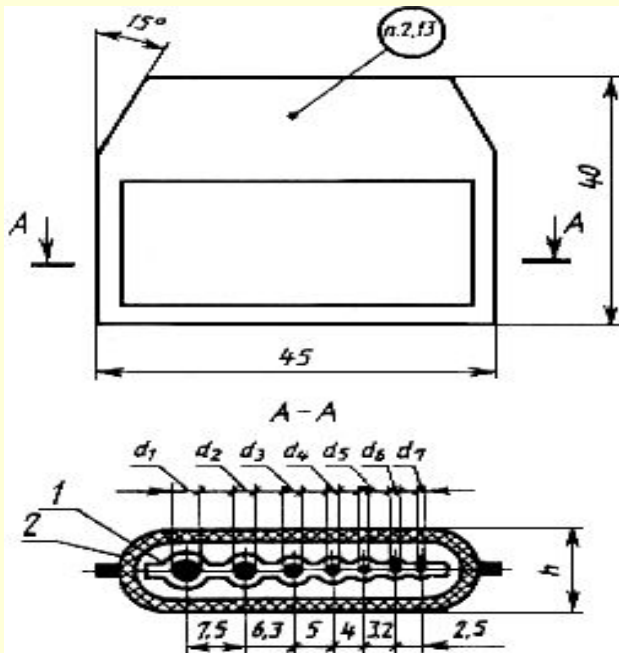
Эталон чувствительности радиационного контроля:

- 1 - ступенчатый;
- 2 - ступенчато-дырочный;
- 3 - проволочный;
- 4 - пластинчатый

РАДИОГРАФИЯ



- *Канавочный* (ГОСТ 7512-82) – пластина с канавками установленных размеров.
- *Проволочный* - набор прямых проволочек установленных длин и размеров.
- *Пластинчатый* - пластина с цилиндрическими отверстиями установленных форм и размеров



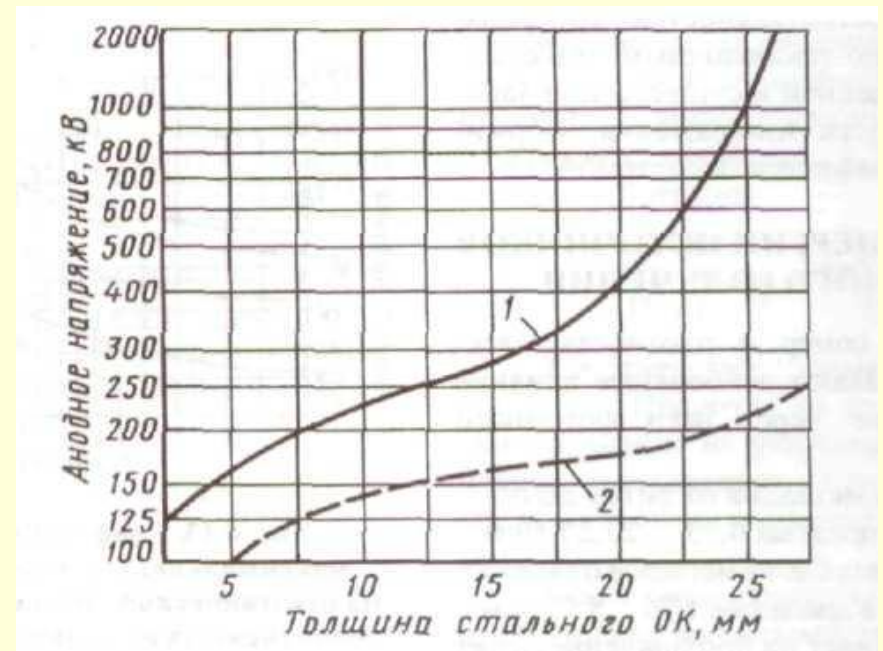
РАДИОГРАФИЯ

Выбор энергии источников фотонного излучения.

- При выборе энергии фотонов с учетом атомного номера, плотности материала и толщины ОК исходят из некоторого компромисса между чувствительностью радиационного контроля и длительностью экспозиции.
- С одной стороны, для повышения чувствительности контроля стремятся уменьшить энергию фотонов, однако очень низкая энергия фотонов приводит к чрезвычайно длительным экспозициям.
- При повышении энергии фотонов снижается чувствительность контроля. Поэтому при помощи таблиц устанавливают максимально допустимую энергию фотонов (анодное напряжение на трубке) как функцию толщины ОК с учетом материала, из которого он выполнен.
- Для гамма-дефектоскопов указывают область применения по толщине для различных источников излучения.

| Тип источника излучения | Толщина x ОК, мм |
|-------------------------|----------------------|
| Yb 169 | $5 \leq x \leq 15$ |
| Ir 192 | $20 \leq x \leq 100$ |
| Co 60 | $60 \leq x \leq 150$ |
| Ускорители на энергию | |
| 1 ... 4 МэВ | $50 \leq x \leq 180$ |
| 4 ... 12 МэВ | $x \geq 80$ |
| выше 12 МэВ | $x \geq 100$ |

Область применения радиографического метода при контроле ОК из сплавов на основе железа, меди и никеля при использовании гамма-дефектоскопов и ускорителей электронов



Графики зависимостей ускоряющего напряжения от толщины стального ОК: 1 - максимальное напряжение при чувствительности контроля 2 %; 2 - практическое минимальное напряжение

РАДИОГРАФИЯ

Выбор рентгенографических пленок и их химико-фотографическая обработка.

- Выбор пленки определяется необходимостью получения рентгеновского снимка с определенной контрастностью и четкостью изображения.
- Контрастность пленки, ее чувствительность и гранулярность взаимосвязаны между собой, и высокочувствительные пленки имеют крупные зерна и низкий предел разрешения, а низкочувствительные – мелкие зерна и высокий предел разрешения.
- Хотя время экспонирования пленки должно быть как можно короче, использование высокочувствительной пленки ограничивается ее зернистостью, которая в значительной мере определяет качество изображения мелких дефектов.
- Поэтому выпускают пленки с достаточно широким диапазоном по чувствительности, контрастности и гранулярности.
- При выборе пленок надо исходить из того, что лучшее качество снимка обеспечивают пленки 1 и 2 классов.

РАДИОГРАФИЯ

- После экспонирования радиографическую пленку необходимо подвергнуть химической обработке. Все стадии обработки связаны между собой.
- Для получения хороших результатов необходимо соблюдать следующие общие правила:
 - а) выдерживать концентрацию химических реактивов, температуры растворов и время обработки в необходимых пределах;
 - б) использовать оборудование, баки, кюветы, выдерживающие химическое воздействие растворов, не загрязняя их;
 - в) оборудовать темную комнату соответствующими фонарями и приспособлениями, чтобы избежать вуалирования пленки;
 - г) поддерживать стерильную чистоту в фотолаборатории.

Проявление.

- Проявитель отыскивает экспонированные кристаллы галогенида серебра и преобразует их в черное металлическое серебро.
- Активность проявителя зависит от температуры раствора, которая регламентируется. Ее проверяют до начала проявления после перемешивания. В процессе проявки проявитель постепенно истощается, поэтому время проявления увеличивается.

Стоп-ванна.

- После проявления пленку необходимо промыть в проточной воде в течение двух минут, чтобы удалить с нее раствор проявителя. Его можно нейтрализовать 2...3 %-м раствором уксусной кислоты, поместив в него пленку на 0,5...1 мин.

РАДИОГРАФИЯ

Фиксирование.

- Фиксаж растворяет и удаляет из пленки галогенид серебра, вызывает затвердение желатины эмульсии, делая возможной сушку пленки теплым воздухом.
- Время для фиксажа в два раза превышает время проявки. Оно не должно превышать 15 минут. Раствор проявителя должен иметь такую же температуру, как проявитель и стоп-ванна.

Промывка.

- После фиксирования пленку промывают для удаления фиксажа из эмульсии. Промывка происходит в проточной воде в течение времени, равном двум периодам фиксирования. Температура промывки – около 20⁰С.

Сушка.

- Сушка проводится путем подвешивания пленки в сушильном шкафу при температуре не выше 40⁰С или на воздухе.
- При химической обработке пленки необходимо соблюдать правила безопасности:
 - работать в резиновых перчатках, водонепроницаемых фартуках;
 - помещение должно хорошо вентилироваться;
 - необходимо оборудованное место для промывки глаз.
- Рентгеновская пленка должна храниться при температуре 18...24⁰С и относительной влажности 40...60%. Коробки с пленками должны храниться на ребре.

РАДИОГРАФИЯ

Принадлежности и материалы для рентгенографии.

- Необходимы: гибкие кассеты, усиливающие металлические и флуоресцирующие экраны, держатели кассет, маркировочные знаки, негатоскопы и т.д.
- Металлические усиливающие экраны предназначены для защиты пленки от рассеянного излучения и сокращения времени экспозиции.
- Они изготавливаются из листовой свинцовой фольги. Размеры – что и пленка. Толщина экрана: 0,02; 0,05; 0,09; 0,16; 0,2; 0,5 мм. Толщина 0,02 - 0,07 мм сокращает экспозицию в 2-3 раза.
- Флуоресцирующие усиливающие экраны предназначены для существенного сокращения экспозиции.
- Их изготавливают из картона, с одной стороны которого нанесено флуоресцирующее вещество. Усиливающее действие этих экранов обусловлено добавочным воздействием на эмульсию пленки света флуоресцирующего вещества, возбужденного излучением.
- Магнитные держатели обеспечивают прижатие пленки к ОК.
- Маркировочные знаки предназначены для нумерации и разметки снимков.
- Негатоскопы предназначены для расшифровки снимков.

РАДИОГРАФИЯ

Диафрагмы, коллиматоры, фильтры и компенсаторы.

- *Диафрагма* служит для ограничения размеров поперечного сечения рабочего пучка направленного ионизирующего излучения.
- *Коллиматор* – для формирования пучка направленного ионизирующего излучения.
- Диафрагмы и коллиматоры изготавливают из свинца или его сплавов.
- *Фильтр* – совокупность поглощающих сред, предназначенных для изменения энергетического спектра излучения. Изготавливают из листов свинца, меди, латуни, железа и размещают в непосредственной близости от источника.
- *Компенсатор* – дополнительное к ОК поглощающее тело, вводимое в зону рабочего пучка излучения при вариациях радиационной толщины ОК. Они бывают твердые, насыпные, жидкостные и в виде пасты.

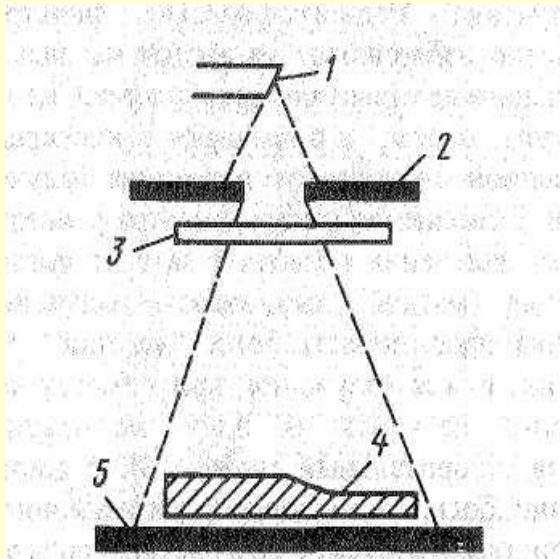


Схема формирования ограниченного по размерам поперечного сечения рабочего пучка излучения с его фильтрацией:

1- фокусное пятно излучателя;
2 - диафрагма; 3 - фильтр; 4 — ОК;
5 – радиационный преобразователь

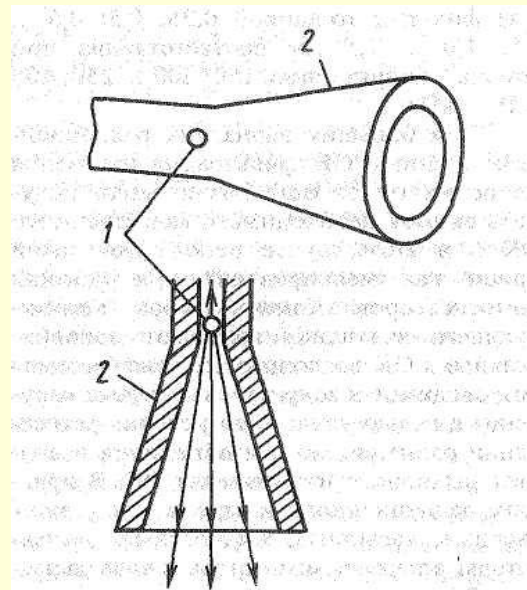
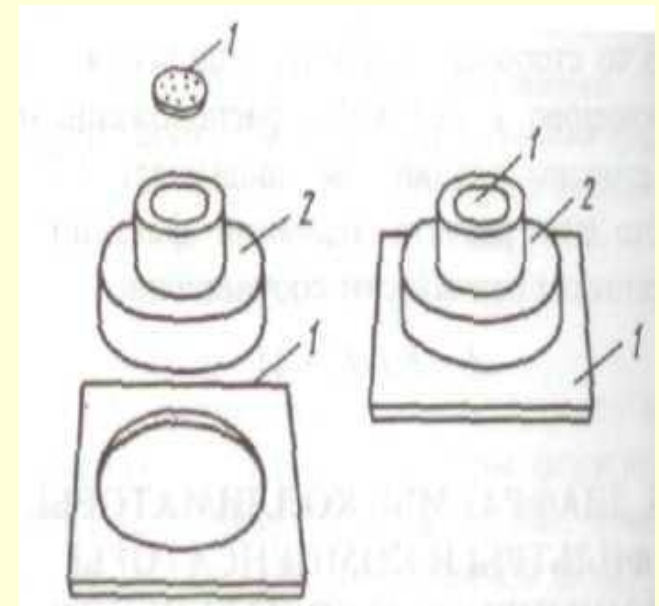


Схема формирования пучка направленного ионизирующего излучения:

1 - источник излучения;
2 - коллиматор



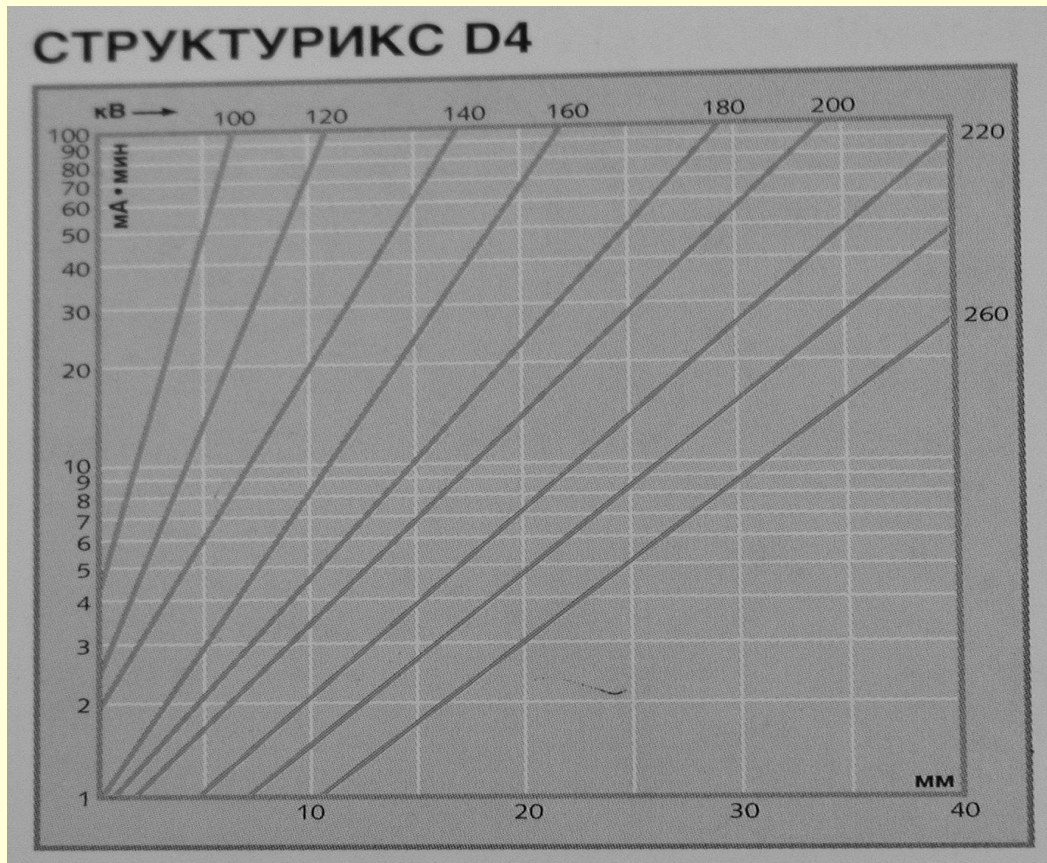
Типовая схема использования твердотельного компенсатора:

1 - элемент компенсатора;
2 - ОК

РАДИОГРАФИЯ

Режимы просвечивания ОК рентгеновским излучением.

- Для определения режимов просвечивания ОК пользуются номограммами.
- *Номограмма* – это графическая зависимость между толщиной материала, анодным напряжением и экспозицией.
- Номограмму можно составить, получив серию снимков ступенчатого клина, изготовленного из конкретного материала, меняя экспозицию при неизменном напряжении.
- Затем изменить напряжение и все повторить.
- Толщину измеряют для определенной плотности почернения. Затем значения толщины, напряжения и экспозиции наносят на график в полулогарифмическом масштабе.



РАДИОГРАФИЯ

Схемы просвечивания.

- Схемы просвечивания выбирают так, чтобы на пленке было изображение 100% шва и не было наложения участков шва друг на друга.
- Количество снимков рассчитывается по формулам или номограммам

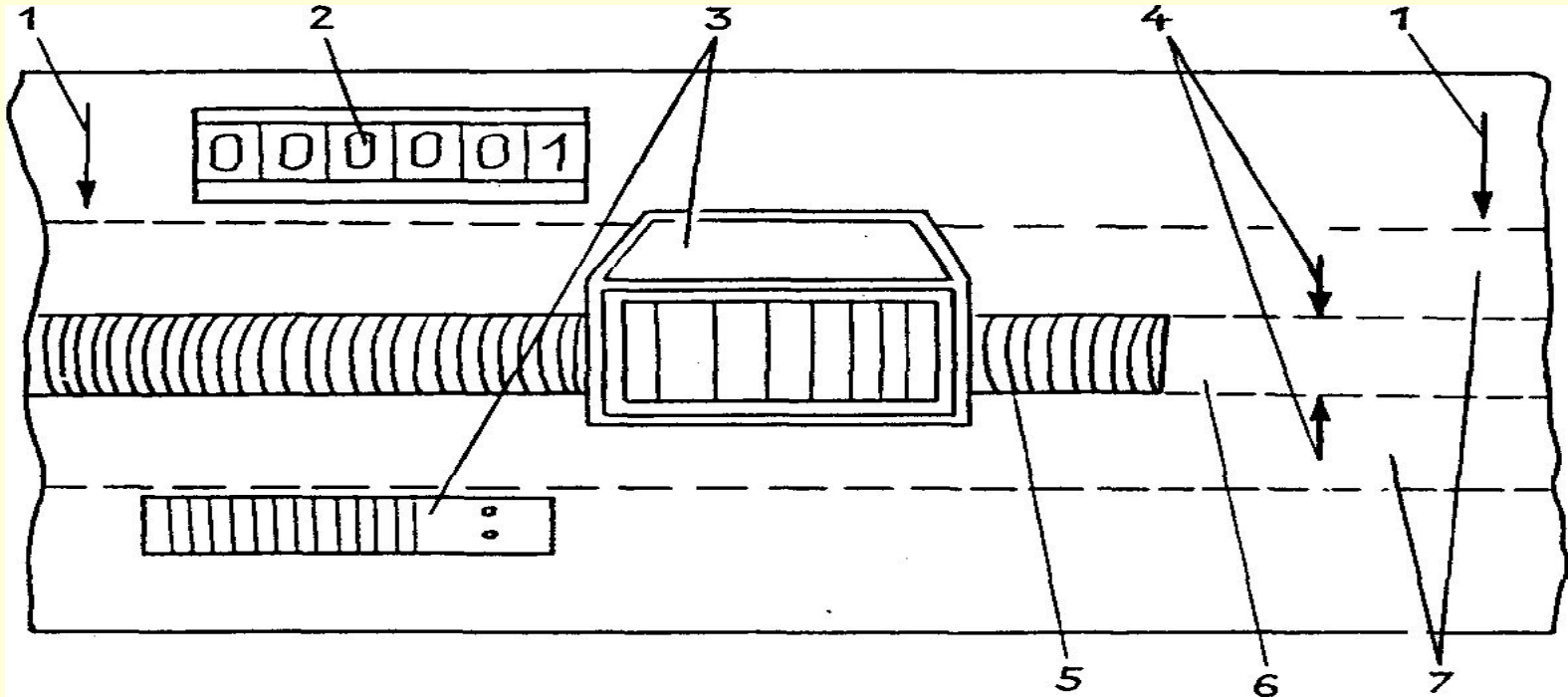
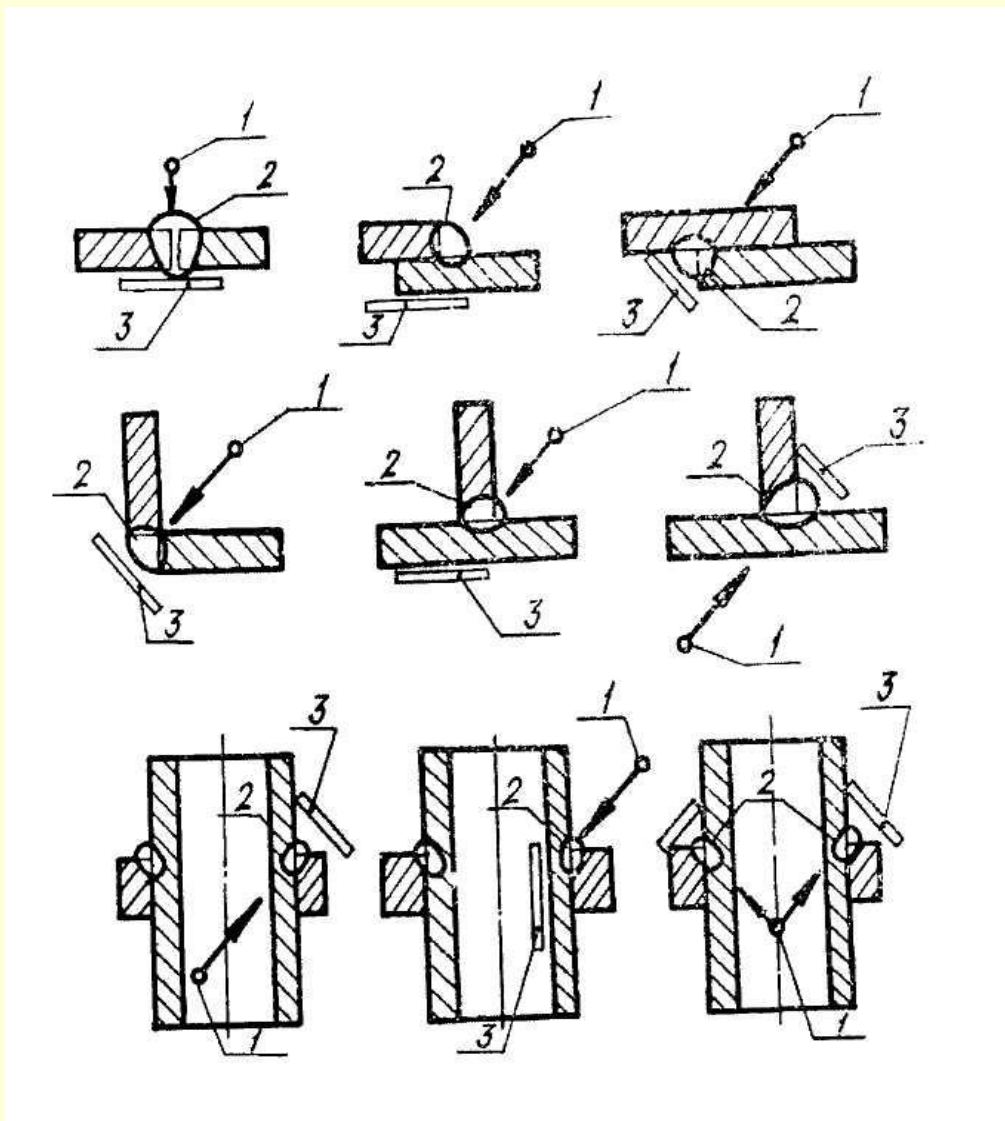


Схема установки маркировочных знаков, эталонов чувствительности и ограничительных меток:

- 1 - ограничительные метки;
- 2 - маркировочные знаки;
- 3 - эталон чувствительности (маркировка эталона чувствительности по ГОСТ 7512-82);
- 4 - стрелки, ограничивающие ширину шва со снятой выпуклостью;
- 5 - сварной шов;
- 6 - сварной шов со снятой выпуклостью;
- 7 - околошовная зона

РАДИОГРАФИЯ

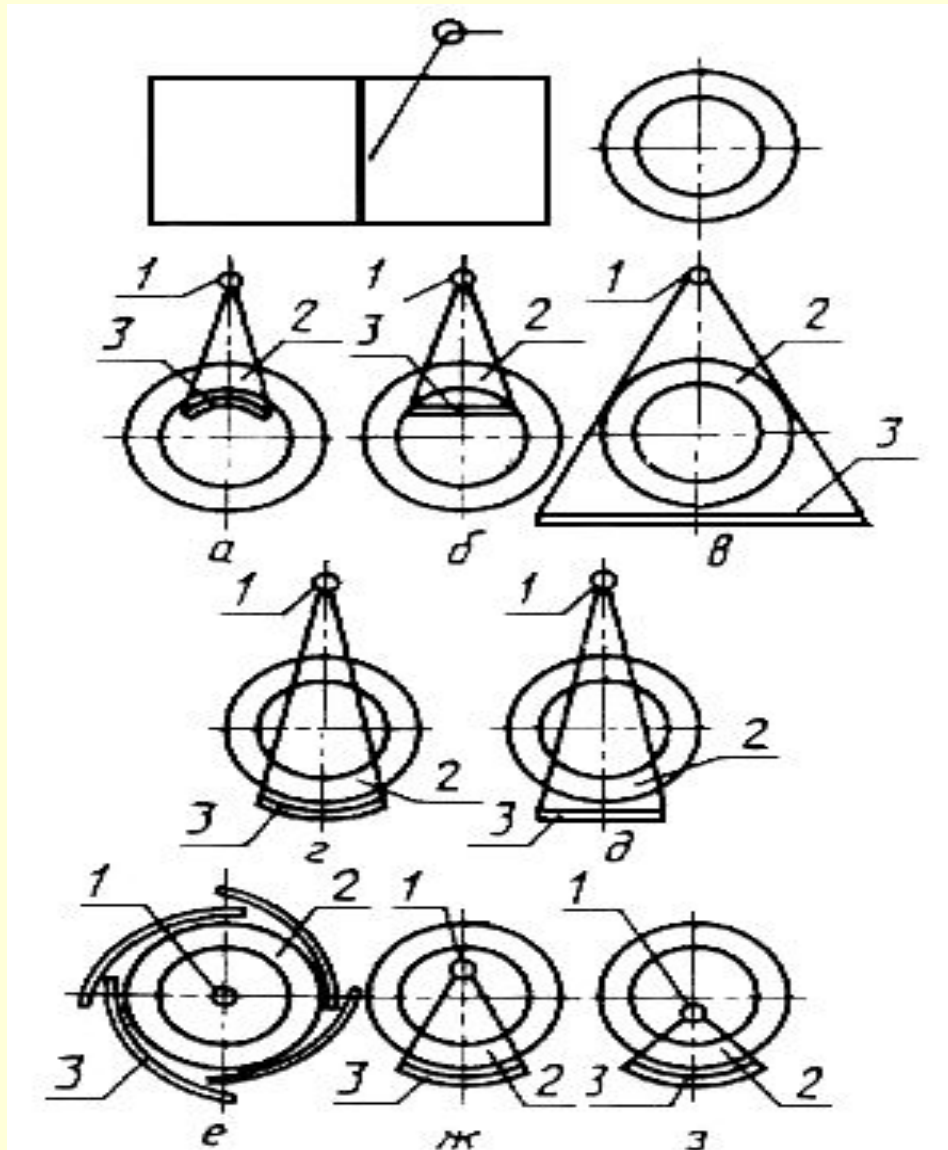
СХЕМЫ КОНТРОЛЯ СТЫКОВЫХ, НАХЛЕСТОЧНЫХ, УГЛОВЫХ И ТАВРОВЫХ СРЕДИНЕНИЙ



1 - источник излучения;
2 - контролируемый
участок;
3 - кассета с пленкой

РАДИОГРАФИЯ

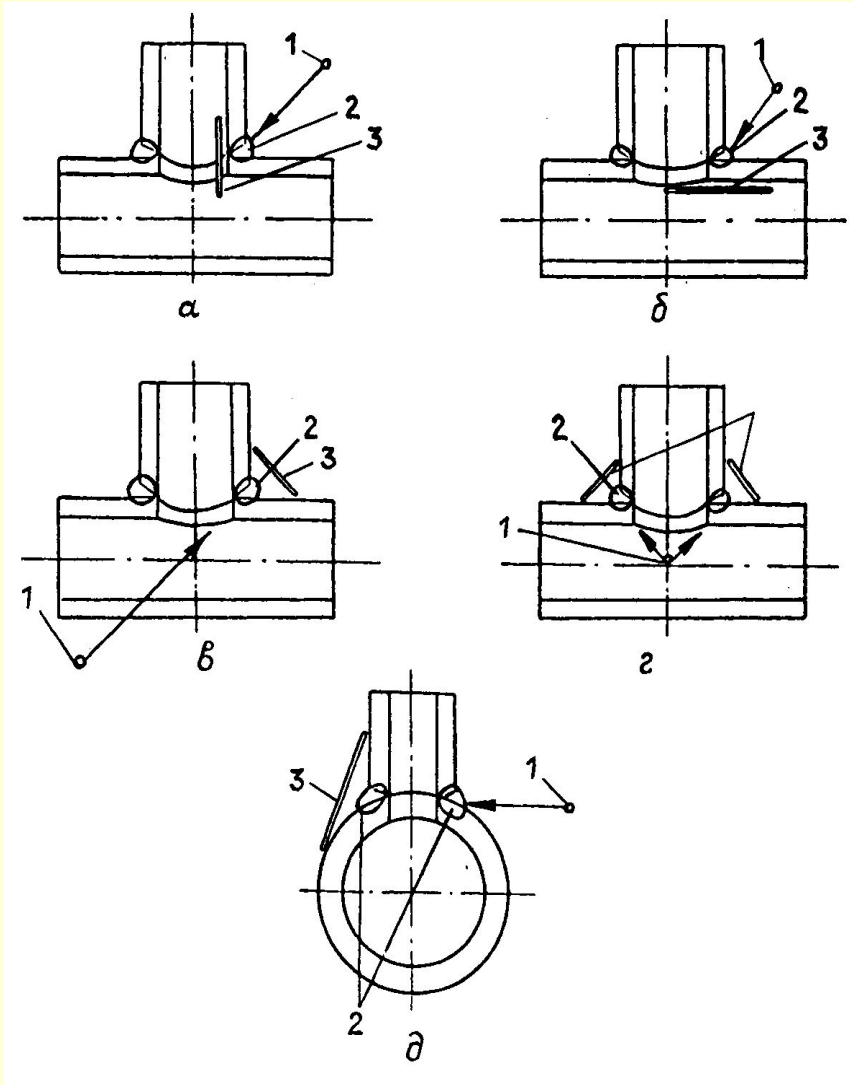
СХЕМЫ КОНТРОЛЯ КОЛЬЦЕВЫХ (СТЫКОВЫХ), НАХЛЕСТОЧНЫХ, УГЛОВЫХ И ТАВРОВЫХ) СРЕДИНЕНИЙ



1 - источник излучения;
2 - контролируемый
участок;
3 - кассета с пленкой

РАДИОГРАФИЯ

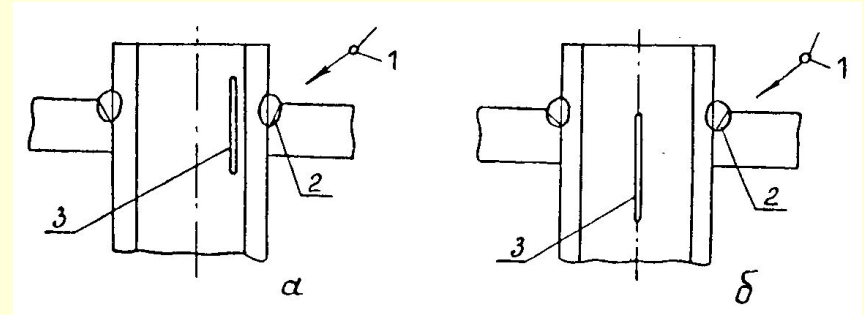
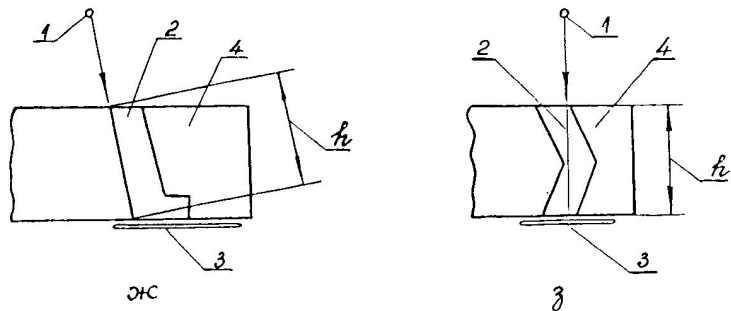
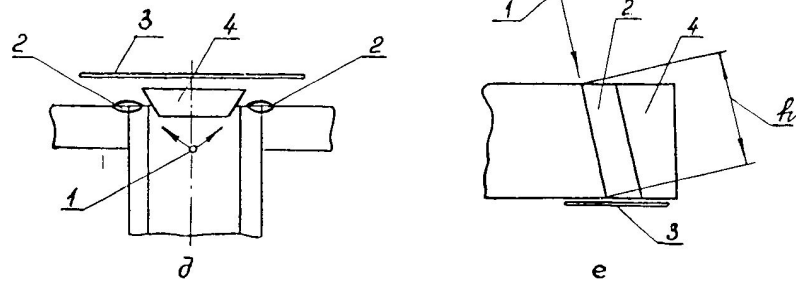
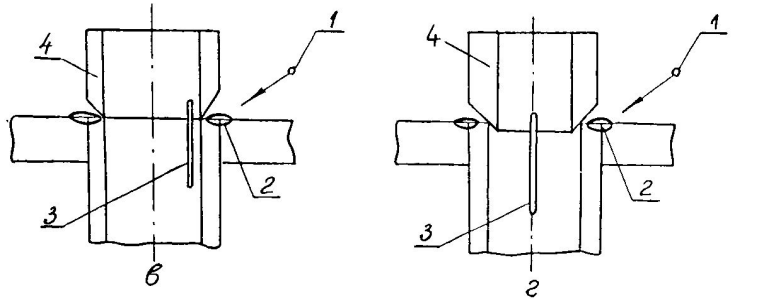
СХЕМЫ КОНТРОЛЯ СВАРНЫХ СОЕДИНЕНИЙ ВВАРКИ ШТУЦЕРОВ



а-г - для стационарных условий;
д - для монтажных условий;
1- источник излучения;
2 - контролируемый участок;
3 - кассета

РАДИОГРАФИЯ

СХЕМЫ КОНТРОЛЯ СВАРНЫХ СОЕДИНЕНИЙ ВВАРКИ ТРУБ В ТРУБНЫЕ ДОСКИ



- 1 - источник излучения;
- 2 - контролируемый участок;
- 3 - кассета;
- 4 - приставка-компенсатор

РАДИОГРАФИЯ

Расшифровка радиографических снимков.

- На процесс расшифровки влияют следующие факторы:
 - характеристики ОК (форма, толщина, материал, ориентация и типы дефектов);
 - характеристики средств контроля (источника излучения, регистрирующих средств и методов обработки);
 - характеристики картины (яркость фона, плотность помех и ложных сигналов);
 - характеристики оператора (острота зрения, тренированность, утомление, индивидуальные особенности. Разнородные факторы: освещенность, шум и вибрация).
- Для проверки существуют контрольные снимки.
- При просмотре и расшифровке снимков используют негатоскопы – специальные устройства, состоящие из осветителя большой мощности и матового экрана, диффузно рассеивающего свет, регулятора яркости, шторок для ограничения размеров поля просмотра.
- Негатоскопы классифицируются на четыре группы:
 - для локального просмотра снимка;
 - просмотра ленточной пленки;
 - просмотра больших площадей;
 - комбинированные.

РАДИОГРАФИЯ

Основные этапы просмотра пленки:

- Оценка качества радиографического изображения (содержит ли снимок пятна, загрязнения и повреждения эмульсионного слоя; имеется ли на снимке изображение ограничительных меток, маркировочных знаков, эталона чувствительности; в заданных ли пределах находится оптическая плотность почернения на снимке).
- Оценка качества ОК по снимку.
- Составление заключения о качестве ОК.
 - Оптическая плотность почернения совершенно прозрачной пленки равна нулю. Почернение после фотообработки неэкспонированной пленки называют вуалью. Плотность вуали свежей пленки допускается не более 0,2. Предельно допустимая плотность вуали – не более 0,3.
 - Уровни оптической плотности почернения элементов изображения снимка существенно влияют на получение оценки качества ОК. Измерение плотности почернения проводят с помощью денситометров, позволяющих оценивать оптическую плотность изображений с размерами 1...3 мм, микроденситометров и микрофотометров, дающих возможность измерять оптическую плотность на деталях снимков до 3 мкм.
 - Перед началом работы денситометр необходимо прогреть в течение нескольких минут и откалибровать по набору оптических плотностей.
 - Период непрерывного наблюдения не должен составлять более 30 мин, чтобы не уставали глаза.
 - Заключение о качестве ОК составляется в соответствии с нормами на браковку изделия.

РАДИОГРАФИЯ

Документальное оформление результатов радиографического контроля.

- Документальное оформление должно содержать:
 - схему контроля;
 - параметры контроля;
 - информацию о качестве ОК (точное описание всех существенных дефектов, обнаруженных в ОК с учетом их характера, размеров, месторасположения).
- Результаты контроля регистрируются в специальном журнале и заключении, Негативы следует хранить в лаборатории не менее одного года после сдачи объекта заказчику.

Артефакты радиографических снимков.

- Артефакты (искусственно сделанный) это обнаруживаемые на радиографических снимках ложные изображения в виде полос, теней, линий, возникающие вследствие неправильного изготовления, хранения, обращения и обработки пленок и экранов.
- Артефакты, возникающие до химической обработки пленки:
 - царапины на пленке;
 - следы от сгибов пленки;
 - следы от давления на пленку;
 - следы от дефектов экранов;
 - вуаль;
 - следы от пальцев рук.
- Артефакты, вызванные небрежным проявлением пленки:
 - полосы от химикатов;
 - диски низкой плотности почернения;
 - следы от сушки.

РАДИОГРАФИЯ

Виды дефектов ОК и причины их возникновения.

• Наружные.

- *Подрезы* – углубление, расположенное на месте соединения сварного шва и основного металла. Причина – повышенный ток и напряжение дуги.
- *Кратеры* – углубление в сварном шве. Причина – обрыв дуги.
- *Прожог* – сквозное отверстие в сварном шве. Причина – высокая скорость, вытекание металла в сварочной ванне.
- *Свищи* – сквозные углубления в сварном шве. Причина – скопление пор.
- *Неправильная форма шва* – чрезмерный провар корня, наплывы, смещение кромок.

Значительное количество наружных дефектов свидетельствует о наличии внутренних дефектов.

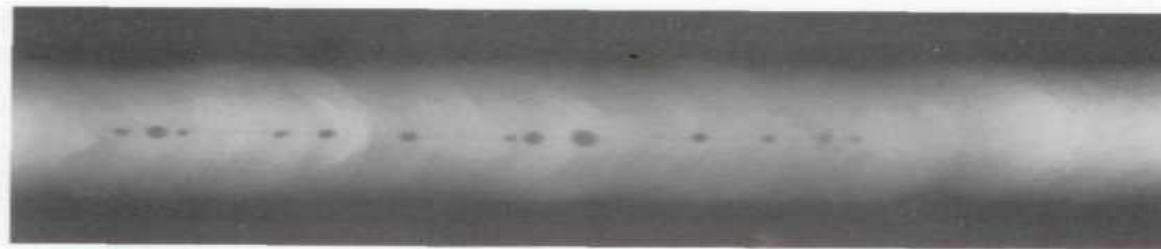
• Внутренние.

- *Газовые раковины* – газовая пора, размер которой превышает 1 мм. Причина – перенасыщение сварочной ванны газами и др.
 - *Газовая пора* – небольшая раковина, образованная в результате захвата газа.
 - *Пористость* – группа газовых пор, часто в виде цепочки.
- Обычно считают, что пористость не является критической несплошностью, если она не является групповой, не содержит острые углы и расстояния между порами в цепочки значительны.
- *Шлаковые включения* – образуются из-за плохой зачистки кромок.
 - *Непровары* – незаполненные металлом полости в сечении шва (по кромкам, по сечению и в корне). Причина – недостаточный нагрев, неправильная сборка под сварку.
 - *Несплавление* – отсутствие сцепления между валиками шва или между валиком и боковой кромкой основного металла. Причина – неправильная подготовка и сборка изделия под сварку.
 - *Трещины* – возникают в результате разрывов металла (продольные, поперечные и разветвленные). Являются наиболее опасным дефектом.

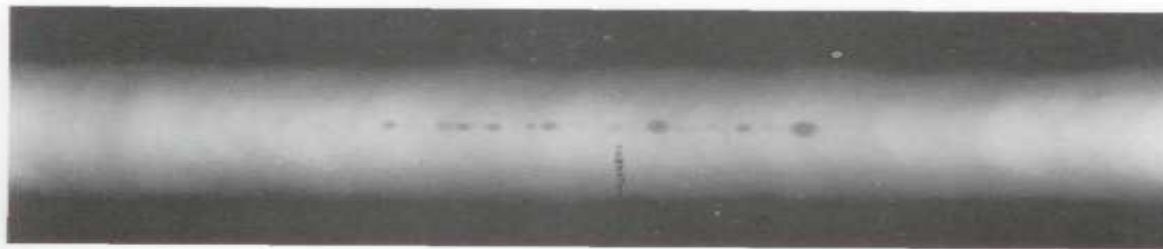
• Дефекты литья.

- Пористость, микропористость, песчаные включения, шлаковые включения, усадочная раковина, неслитины, трещины, ликвация и др.

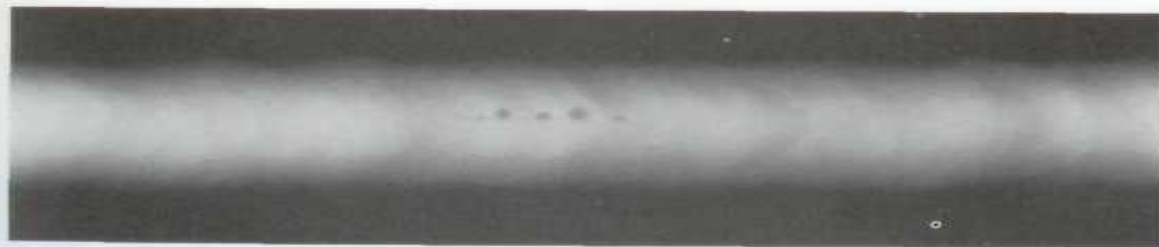
РАДИОГРАФИЯ



а)



б)



в)

Рис. 8.8. Рентгенограммы сварных швов.
а, б, в – цепочки пор, непровар

РАДИОГРАФИЯ



а)



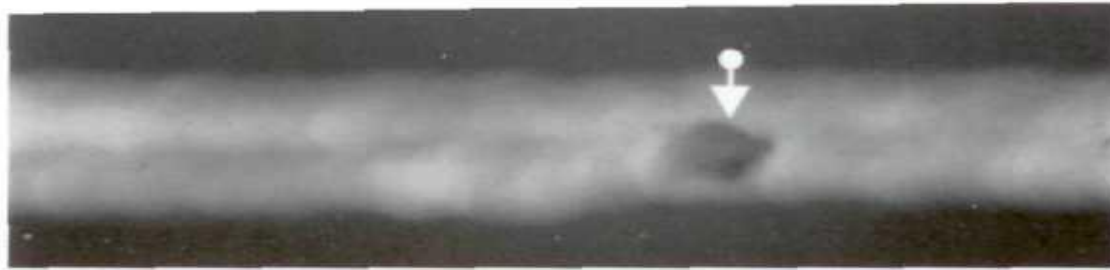
б)



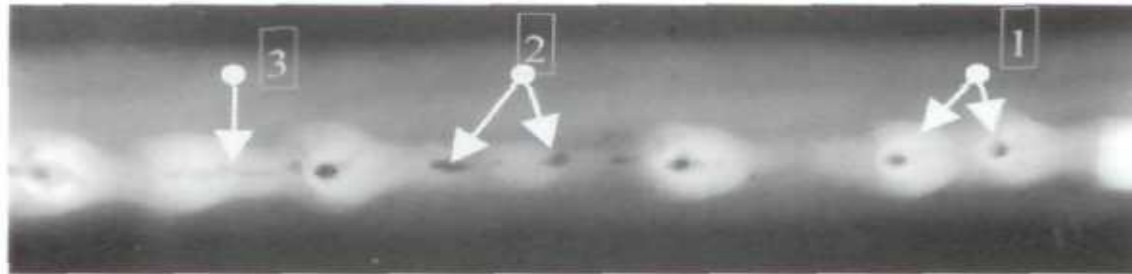
в)

Рентгенограммы сварных швов. а, б, в - скопления пор.

РАДИОГРАФИЯ



а)



б)



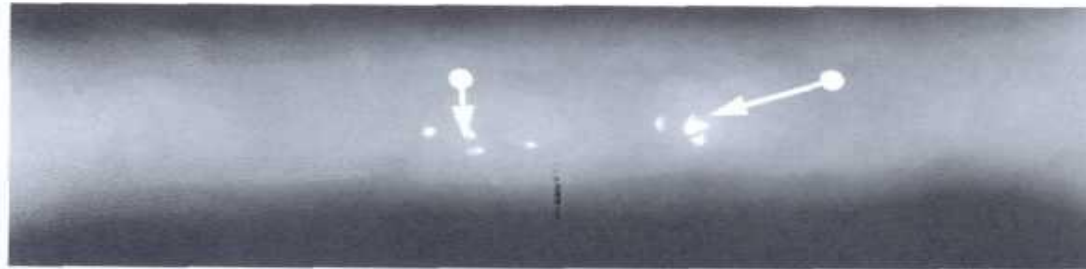
в)

Рентгенограммы сварных швов. **а** - свищ; **б** - **неравномерная** выпуклость корня шва. (1 - «сосульки»: 2 - поры; 3 - пора и непровар); **в** - подрезы в корне шва.

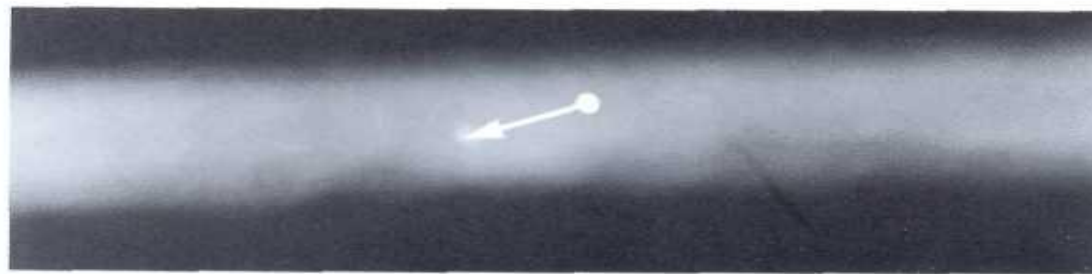
РАДИОГРАФИЯ



а)



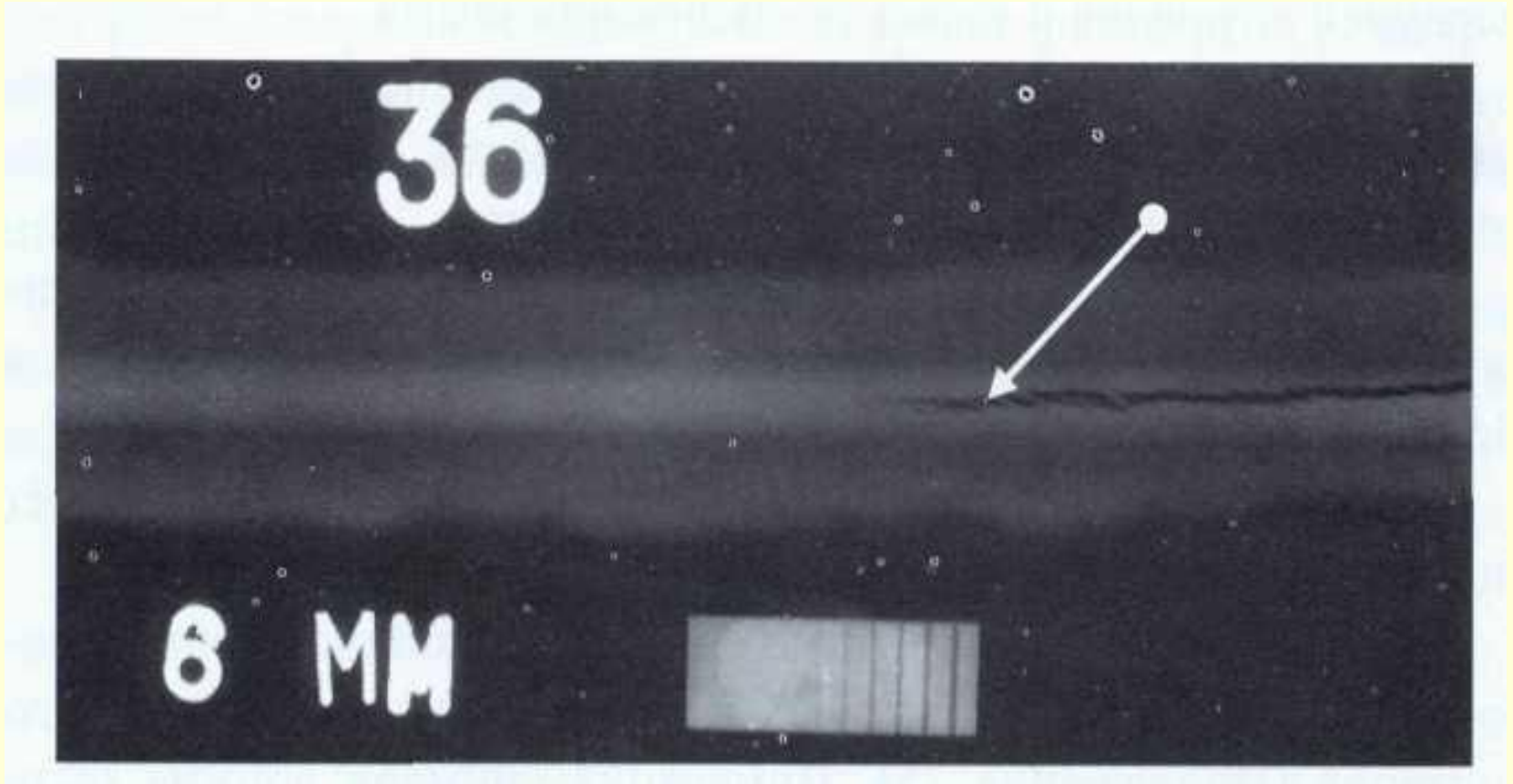
б)



в)

Рентгенограммы сварных швов. а - скопления и отдельное вольфрамовое включение; б - скопления и отдельные вольфрамовые включения; в - отдельное вольфрамовое включение.

РАДИОГРАФИЯ



Стыковой сварной шов листового алюминиевого сплава толщиной 6,0 мм. Выявленные дефекты: - трещина.

РАДИАЦИОННАЯ БЕЗОПАСНОСТЬ

Основные документы по обеспечению радиационной безопасности:

- Нормы радиационной безопасности (НРБ – 99/2009);
- Основные санитарные правила обеспечения радиационной безопасности (ОСПОРБ – 99);
- Правила безопасности при транспортировании радиоактивных материалов (НП – 053-04);
- Санитарные правила «Обеспечение радиационной безопасности при рентгеновской дефектоскопии»;
- Санитарные правила «Обеспечение радиационной безопасности при радионуклидной дефектоскопии».

Для обеспечения радиационной безопасности при нормальной эксплуатации источников излучения необходимо руководствоваться следующими основными принципами:

- непревышение допустимых пределов индивидуальных доз облучения граждан от всех источников излучения (принцип нормирования);
- запрещение всех видов деятельности по использованию ИИИ, при которых полученная для человека и общества польза не превышает риск возможного вреда (принцип обоснования);
- поддержание на возможно низком уровне индивидуальных доз облучения и числа облучаемых лиц при использовании любого ИИИ (принцип оптимизации).

РАДИАЦИОННАЯ БЕЗОПАСНОСТЬ

- Область применения НРБ-99 – для обеспечения безопасности человека во всех условиях воздействия на него ионизирующего излучения искусственного или природного происхождения.
- Требования и нормативы, установленные Нормами, являются обязательными для всех юридических лиц, в результате деятельности которых возможно облучение людей, а также для администраций субъектов РФ, местных органов власти, граждан РФ, иностранных граждан, проживающих на территории РФ.
- НРБ-99 является основополагающим документом, регламентирующим требования Федерального закона «О радиационной безопасности населения» в форме основных пределов доз, допустимых уровней воздействия ионизирующего излучения и других требований по ограничению облучения человека.
- Нормы распространяются на следующие виды воздействия ионизирующего излучения на человека:
 - в условиях нормальной эксплуатации техногенных источников излучения;
 - в результате радиационной аварии;
 - от природных источников излучения;
 - при медицинском облучении.

РАДИАЦИОННАЯ БЕЗОПАСНОСТЬ

Основные термины:

- *Вещество радиоактивное* – вещество в любом агрегатном состоянии, содержащее радионуклиды с активностью, на которые распространяются требования НРБ-99.
- *Доза эквивалентная* – поглощенная доза в органе или ткани, умноженная на соответствующий взвешивающий коэффициент для данного вида излучения. Единица – зиверт (Зв).
- *Доза эффективная* – величина, используемая как мера риска возникновения отдаленных последствий облучения всего тела человека и отдельных его органов и тканей с учетом их радиочувствительности. Единица – зиверт.
- *Доза эффективная (эквивалентная) годовая* – сумма эффективной (эквивалентной) дозы внешнего облучения, полученной за календарный год, и ожидаемой эффективной (эквивалентной) дозы внутреннего облучения, обусловленной поступлением в организм радионуклидов за тот же год. Единица – зиверт.
- *Источник ионизирующего излучения (ИИИ)* – радиоактивное вещество или устройство, испускающее излучение, на которое распространяется действие НРБ-99.
- *Источник излучения природный* – ИИИ природного происхождения, на которые распространяется действие НРБ-99.
- *Источник излучения техногенный* – ИИИ, специально созданный для его полезного применения или являющийся побочным продуктом этой деятельности.
- *Активность* – это мера радиоактивности какого-либо количества радионуклида, находящегося в данном энергетическом состоянии в данный момент времени.
- *Контроль радиационный* – получение информации о радиационной обстановке в организации, окружающей среде и об уровнях облучения людей.
- *Эффекты излучения детерминированные* – клинически выявляемые вредные биологические эффекты, вызванные ионизирующим излучением, в отношении которых предполагается существование порога, ниже которого эффект отсутствует, а выше – тяжесть эффекта зависит от дозы.
- *Эффекты излучения стохастические* – вредные биологические эффекты, вызванные ионизирующим излучением, не имеющие дозового порога возникновения, вероятность возникновения которых пропорциональна дозе и для которых тяжесть проявления не зависит от дозы.

РАДИАЦИОННАЯ БЕЗОПАСНОСТЬ

- Ионизирующая радиация при воздействии на организм человека может вызвать два вида эффектов, которые клинической медициной относятся к болезням:
 - детерминированные пороговые эффекты (лучевая болезнь, лучевой дерматит и др.);
 - стохастические (вероятностные) беспороговые эффекты (злокачественные опухоли, лейкозы, наследственные болезни).
- Под действием ионизирующего излучения в биоткани человека происходят сложные физические, химические и биохимические процессы. Первичными процессами при этом являются ионизация и возбуждение атомов и молекул, что приводит к разрыву химических связей и образованию высокоактивных свободных радикалов.
- В связи с тем, что основную массу организма человека составляет вода (~ 75%), то большое значение имеет косвенное воздействие радиации через ионизацию молекул воды и механизм последующих реакций. В результате ионизации молекул воды образуются перекись водорода H_2O_2 и гидратный окисел водорода OH , которые, взаимодействуя с молекулами органического вещества (в первую очередь с белками), приводят к разрушению клеток живой ткани и нарушению биохимических процессов.
- Наиболее опасны для организма нарушения в кроветворных органах и, прежде всего, в костном мозге. При этом в крови резко уменьшается количество белых кровяных телец - лейкоцитов (ограничиваются защитные силы организма), красных кровяных телец - эритроцитов (ухудшается снабжение организма кислородом) и кровяных пластинок - тромбоцитов (ухудшается свертываемость крови).
- В зависимости от величины поглощенной дозы излучения и индивидуальных особенностей организма все эти изменения могут быть обратимыми и необратимыми. При небольших дозах облучения и здоровом организме пораженные ткани восстанавливают свою функциональную деятельность.
- Поражающее действие ионизирующего излучения увеличивается при увеличении мощности дозы и несколько уменьшается, если суммарная доза фракционирована, то есть облучение производится долями суммарной дозы.

- Устанавливаются следующие категории облучаемых лиц:
 - персонал (группы А и Б);
 - все население, включая лиц из персонала, вне сферы и условий производственной деятельности.
- Для категорий облучаемых лиц устанавливаются три класса нормативов:
 - основные пределы доз (ПД);
 - пределы годового поступления (ПГП);
 - контрольные уровни.
- Основные пределы доз облучения не включают в себя дозы от природного и медицинского облучения, а также дозы вследствие радиационных аварий. На эти виды облучения устанавливаются специальные ограничения.
- Эффективная доза для персонала не должна превышать за период трудовой деятельности (50 лет) – 1000 мЗв, а для населения за период жизни (70 лет) – 70 мЗв. Начало периодов вводится с 1 января 2000 года.
- Пределы доз:
 - для персонала группы А – 20 мЗв в год за последовательные 5 лет, но не более 50 мЗв в год;
 - для населения – 1 мЗв в год за любые последовательные 5 лет, но не более 5 мЗв в год.
- Лица, подвергшиеся облучению в эффективной дозе, превышающей 100 мЗв в течение года, при дальнейшей работе не должны подвергаться облучению в дозе свыше 20 мЗв за год.
- Потенциально опасной считается доза облучения в течение года свыше 200 мЗв.
- Государственный надзор за выполнением Норм радиационной безопасности осуществляют органы Госсанэпиднадзора и другие органы, уполномоченные Правительством РФ.
- Контроль за соблюдением Норм в организациях возлагается на администрацию этой организации.
- Контроль за облучением населения возлагается на органы исполнительной власти субъектов РФ.

РАДИАЦИОННАЯ БЕЗОПАСНОСТЬ

Радиационные факторы опасности.

- При использовании радионуклидных источников излучения основным фактором опасности является внешнее облучение персонала гамма-, бета- (возникающее при этом тормозное) и нейтронным излучениями. Облучение может быть общим или местным.
- Использование рентгеновских аппаратов может сопровождаться действием на персонал первичного и вторичного (рассеянного) излучения. Генерация проникающего излучения прекращается после окончания подачи высокого напряжения на трубку.
- Данные о дозах облучения дефектоскопистов свидетельствуют о том, что наибольшему радиационному воздействию подвергается персонал при эксплуатации переносных гамма-дефектоскопов.
- По степени радиационного воздействия на дефектоскопистов можно выделить три категории работ:
 - зарядка, перезарядка, ремонтно-профилактические и наладочные работы;
 - эксплуатация переносных дефектоскопов в условиях цеха и в полевых условиях;
 - эксплуатация дефектоскопов в лабораториях.
- Дозы облучения при проведении работ по п.1 и 2 могут быть равны 0,3 ПД и выше. Облучение персонала, проводящего работы по п.3, находится на уровне естественного радиационного фона или незначительно его превышают.

Нерадиационные факторы опасности.

- Это ток в электрических цепях, озон и окислы азота (результат радиолиза воздуха под действием рентгеновского излучения).
- Система обеспечения радиационной безопасности:
 - Защита от факторов опасности.
 - Контроль на всех стадиях разработки и создания установок и их эксплуатации.

РАДИАЦИОННАЯ БЕЗОПАСНОСТЬ

Защита от ионизирующих излучений:

- нормирование времени облучения (профессиональной работы);
- удаление на безопасное расстояние от места просвечивания (закон обратных квадратов);
- использование защитных устройств.
 - Защитные устройства можно подразделить на передвижные (экраны, ширмы) и стационарные (ограждения, перекрытия).
 - В передвижных защитных устройствах в основном используют свинец, железо, вольфрам, уран. В стационарных защитных устройствах – бетон, баритобетон, кирпич.
 - Наиболее часто используются следующие материалы:
 - свинец в виде листов, блоков, отливок;
 - свинцовое стекло в виде листов толщиной 10, 15, 20 и 25 мм (для окон в защитных устройствах);
 - свинцовая резина толщиной 3 мм;
 - вольфрам в виде порошка с медью и никелем, спеченных при высокой температуре;
 - барит (минерал) входит в состав баритобетона;
 - бетон применяют для сооружения защитных устройств при эксплуатации источников излучения с энергией фотонов более 400 кэВ.
 - К работе с ИИИ допускаются лица не моложе 18 лет, не имеющие медицинских противопоказаний, удовлетворяющие квалификационным требованиям.

РАДИАЦИОННАЯ БЕЗОПАСНОСТЬ

- Учреждению выдается «Санитарно-эпидемиологическое заключение о соответствии условий работы с источниками физических факторов воздействия на человека санитарным правилам» на срок не более 5 лет.
- О получении радиоактивных веществ, приборов, установок и устройств, генерирующих ионизирующие излучения, учреждение обязано известить местные органы Роспотребнадзора в десятидневный срок.
- Мощность дозы гамма-излучения на расстоянии 1 м от поверхности защитного блока дефектоскопа с источником излучения, при нахождении источника в положении хранения, не должна превышать 20 мкЗв/ч.
- Радиационная защита рентгеновской защитной камеры выполняется так, чтобы при любых допустимых режимах эксплуатации размещенных в ней рентгеновских аппаратов мощность дозы рентгеновского излучения в 10 см от любой доступной точки внешней поверхности камеры не превышала 2,5 мкЗв/ч.
- Малые количества облучения рентгеновскими и гамма-лучами обладают эффектом накопления, который необходимо учитывать при контроле за максимально допустимой дозой.
- Закончив просвечивание рентгеновскими лучами и выключив аппаратуру, персонал должен выдержать несколько минут, прежде чем войти в зону облучения.

РАДИАЦИОННАЯ БЕЗОПАСНОСТЬ

- Санитарные правила требуют, чтобы все контейнеры для транспортировки радионуклидов имели уплотнение крышек, были огнеупорны и ударопрочны.
- Пульт управления переносным рентгеновским аппаратом следует размещать от излучателя не ближе 15 м.
- На границе радиационно-опасной зоны устанавливаются предупреждающие плакаты, отчетливо видимые с расстояния не менее 3 м.
- Расстояние от рентгеновского аппарата до стен рабочей камеры должно быть не менее 1 м.
- При проведении гамма-дефектоскопии в цехах, на открытых площадках необходимо:
 - пучок излучения направлять в сторону, противоположную от ближайших рабочих мест;
 - устанавливать размеры и маркировать радиационно-опасную зону;
 - работы по просвечиванию проводить двумя работниками.
- Объем, характер и периодичность радиационного контроля устанавливает администрация учреждения и согласовывает с органами Роспотребнадзора.
- Правила СП 2.6.1.1283-03 «Обеспечение радиационной безопасности при рентгеновской дефектоскопии» распространяются на все виды работ с рентгеновскими аппаратами, которые используются для контроля с номинальным напряжением не выше 600 кВ.
- Технический осмотр рентгеновского аппарата состоит из ежедневного и периодического. Ежедневно перед началом смены проводится внешний осмотр аппарата. Один раз в квартал проводится периодический ТО: внешний осмотр и проверка работоспособности аппарата.

РАДИАЦИОННАЯ БЕЗОПАСНОСТЬ

- Для проведения индивидуальной дозиметрии используют индивидуальные дозиметры. Они поверяются раз в год.
- Особенность их состоит в том, что они:
 - обеспечивают постоянную регистрацию накапливаемой дозы;
 - обеспечивают отсчет полученной дозы – прямой или с помощью отдельного измерительного устройства;
 - предназначены для регистрации излучений в широком диапазоне энергий.
- При проведении индивидуального контроля доз облучения персонала необходимо вести учет:
 - годовых эффективных доз;
 - эффективной дозы за 5 последовательных лет;
 - суммарной накопленной дозы за весь период профессиональной работы.
- Результаты индивидуального дозиметрического контроля персонала должны храниться в течение 50 лет.
- В случае перехода работника в другую организацию копия индивидуальной карточки доз облучения должна передаваться на новое место работы, а оригинал храниться на прежнем месте работы.