

[Радиоматериалы и радиокомпоненты]

[210303.65 «Бытовая радиоэлектронная аппаратура»

210305.65 «Средства радиоэлектронной борьбы» ]

[ИИБС, кафедра Электроники]

[Преподаватель Останин Борис Павлович]

---

# Радиоматериалы и радиокомпоненты

---

Раздел 2  
Резисторы

Лекция 1

# РАДИОКОМПОНЕНТЫ

Радиокомпоненты делят на:

1. Активные
2. Пассивные

**Активные:** транзисторы, микросхемы, электронные лампы и т.д., то есть компоненты, которые способны усиливать мощность электрических сигналов.

# Пассивные компоненты радиоэлектронной аппаратуры

Пассивные: резисторы, конденсаторы, катушки индуктивности, трансформаторы, коммутационные компоненты, то есть компоненты, которые предназначены для перераспределения электрической энергии. Пассивные компоненты являются наиболее распространёнными изделиями. В современной РЭА доля дискретных резисторов составляет 15...50 % всех элементов принципиальной схемы. Доля конденсаторов порядка 25 %. Практически все катушки и трансформаторы являются дискретными компонентами.



# *РЕЗИСТОРЫ*

Резисторы предназначены для перераспределения и регулирования электрической энергии между элементами схемы. Электрическая энергия в резисторах преобразуется в тепловую энергию и рассеивается.



## Классификация резисторов

**По назначению** дискретные резисторы делят на:

1. Резисторы общего назначения
2. Прецизионные
3. Высокочастотные
4. Высоковольтные
5. Высокоомные
6. Специальные

**По постоянству значения сопротивления** на:

1. Постоянные
2. Переменные
3. Специальные (варисторы, терморезисторы, фоторезисторы и т.д.)

**По виду токопроводящего элемента** дискретные резисторы делят на:

1. Непроволочные
2. Проволочные

**По эксплуатационным характеристикам** дискретные резисторы делят на:

1. Термостойкие
2. Влагостойкие
3. Вибро- и ударопрочные
4. Высоконадёжные
5. Другие

## Конструкции резисторов

Основной компонент постоянного резистора – резистивный элемент. Он может быть:

1. Плёночным
2. Объёмным

Величина объёмного сопротивления определяется количеством свободных носителей заряда в материале, температурой, напряжённостью поля и т.д. и выражается известным соотношением

$$R = \rho \frac{l}{s}$$

$\rho$  - удельное электрическое сопротивление;

$l$  - длина резистивного слоя;

$s$  - площадь поперечного сечения резистивного слоя.

Чистые металлы для изготовления резисторов не применяются. Для изготовления проволочных резисторов применяют сплавы никеля, хрома и другие, имеющие большое  $\rho$ .

Для расчёта сопротивления тонких плёнок пользуются понятием удельного поверхностного сопротивления  $\rho_s$ , под которым понимают сопротивление тонкой плёнки, имеющей форму квадрата. Оно зависит не только от  $\rho$  но и от толщины плёнки  $\delta$ .

$$\rho_s = \frac{\rho}{\delta}$$

Если принять

$$s = \delta w$$

$\delta$  - толщины резистивной плёнки;

$w$  - ширина резистивной плёнки.

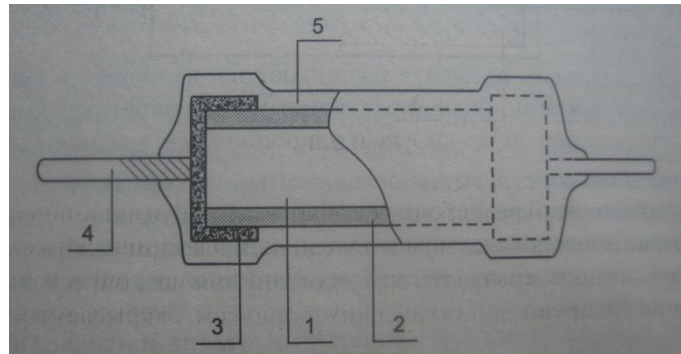
То сопротивление плёнки

$$R = \rho_s \frac{l}{w}$$

Если  $l = w$ , то  $R = \rho_s$ , причём значение сопротивления не зависит от размеров стороны квадрата.

## *Плёночные резисторы*

Сопротивление сотни Ом



1. Диэлектрическое цилиндрическое основание
2. Резистивная плёнка
3. Контактные колпачки
4. Выводы
5. Защитная плёнка

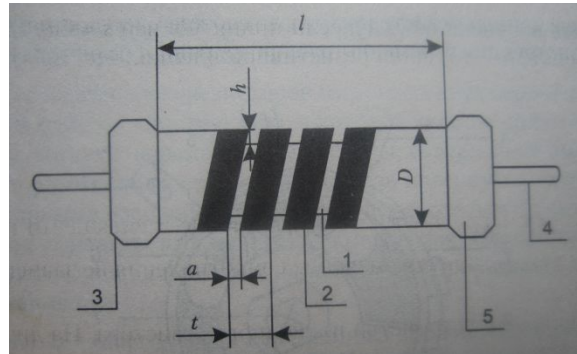
Сопротивление плёночного резистора

$$R = \rho_s \frac{l}{\pi D}$$

$l$  - длина резистора (расстояние между контактными колпачками)

$D$  - диаметр цилиндрического стержня

## Большие сопротивления



$$R = \rho_s \frac{N\pi D}{t - \alpha}$$

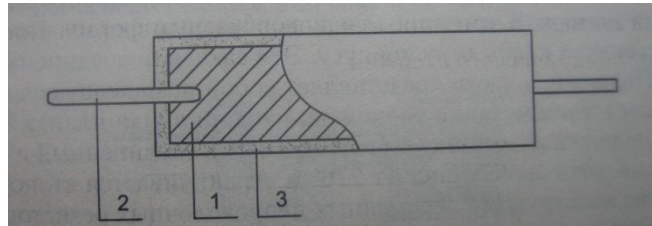
$$N = \frac{l}{t} \quad \text{- число витков спирали}$$

t - шаг спирали

$\alpha$  - ширина канавки



## Объёмные резисторы



1. Стержень из токопроводящей композиции круглого или прямоугольного сечения.
2. Выводы. Запрессованы в стержень.
3. Стеклоэмалевая или стеклокерамическая оболочка.

$$R = \rho \frac{l}{s}$$

Постоянный проволочный резистор представляет собой изоляционный каркас, на который намотана проволока с высоким удельным сопротивлением. Снаружи резистор может быть покрыт термостойкой эмалью, опрессован пластмассой или герметизирован металлическим корпусом, закрываемым с торцов керамическими шайбами.

Для гибридных ИМС выпускают микромодульные резисторы, представляющие собой стержень из стекловолокна с нанесённым на поверхность тонким слоем токопроводящей композиции. Такие резисторы приклеивают к контактными площадкам подложек токопроводящим клеем – контактолом.

Кроме того, для гибридных ИМС выпускают резисторы в виде резистивных плёнок, наносимых на поверхность диэлектрической подложки. Эти резисторы могут быть:

1. Тонкоплёночными (толщина  $\sim 1$  мкм)
2. Толстоплёночными (толщина  $\sim 20$  мкм).

Резисторы полупроводниковых ИМС – тонкая (2...3 мкм) локальная область полупроводника, изолированная от подложки и защищённая слоем  $\text{SiO}_2$ .

## *Переменные резисторы*

Переменные резисторы применяются для регулирования тока и напряжения.

**По конструктивному исполнению делятся на:**

1. Одинарные
2. Сдвоенные
3. Однооборотные
4. Многооборотные
5. Без выключателя
6. С выключателем
7. С кольцевым резистивным элементом
8. С полосковым резистивным элементом

**По назначению:**

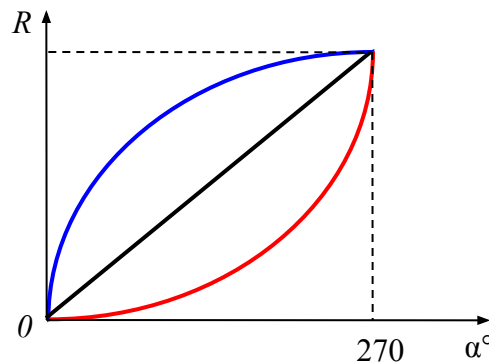
1. Подстроечные для разовой подстройки
2. Подстроечные для периодической подстройки
3. Регулировочные для многократной регулировки

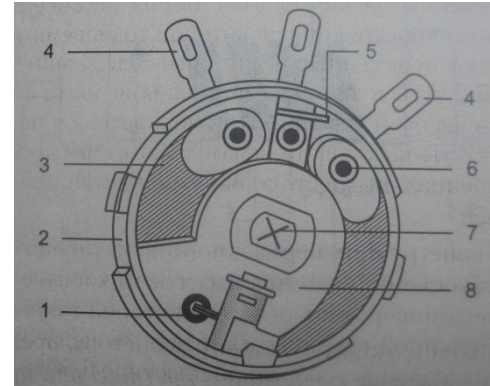
**По материалу резистивного элемента:**

1. Проволочные
2. Непроволочные

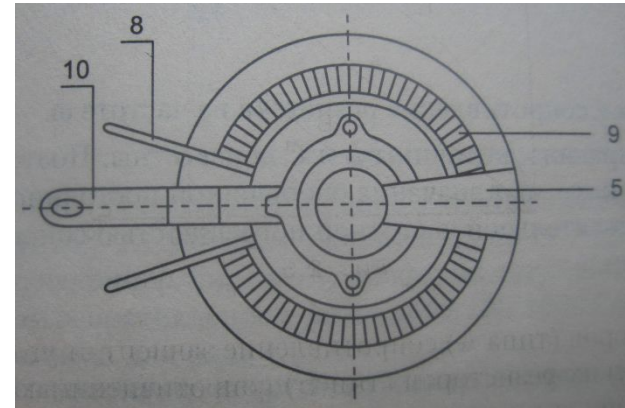
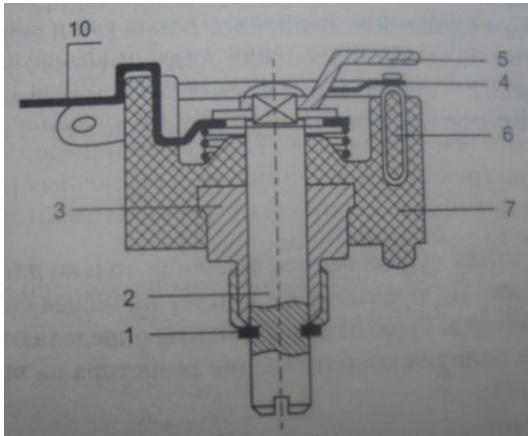
**По характеру изменения сопротивления:**

1. Линейные (группа А)
2. Обратнологарифмические (группа Б)
3. Логарифмические (группа В)
4. Синусоидальные
5. Косинусоидальные
6. Другие функциональные зависимости





- 1 – токосъёмник
- 2 – корпус
- 3 – токопроводящий элемент
- 4 – внешние выводы
- 5 – стопор
- 6 – заклёпки
- 7 – вращающаяся ось
- 8 – изоляционная планка, на которой смонтирован токосъёмник.



1. Стопорная разрезная гайка
2. Поворотная ось
3. Цанговая втулка
4. Изоляционный диск с контактной пружиной (ползуном)
5. Планка-ограничитель, закреплённая на оси
6. Гетинаксовая дугообразная пластина, на которой намотан провод
7. Пластмассовый корпус
8. Внешние выводы
9. Провод обмотки
10. Внешний контактный лепесток, соединённый через контактное кольцо с ползуном

### **Проволочные резисторы. Плюсы**

1. Повышенная теплостойкость
2. Повышенная нагрузочная способность
3. Высокая износостойкость
4. Стабильность параметров при различных внешних воздействиях
5. Сравнительно низкий уровень шума
6. Малый ТКС

### **Проволочные резисторы. Минусы**

1. Ограниченный диапазон номинальных сопротивлений
2. Значительные паразитные индуктивность и ёмкость
3. Сравнительно высокая стоимость



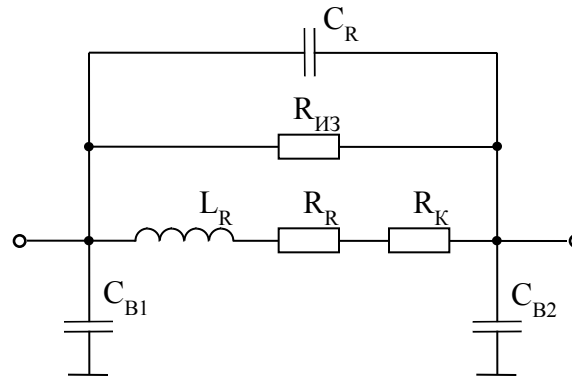
### **Проволочные резисторы. Плюсы**

1. Повышенная теплостойкость
2. Повышенная нагрузочная способность
3. Высокая износостойкость
4. Стабильность параметров при различных внешних воздействиях
5. Сравнительно низкий уровень шума
6. Малый ТКС

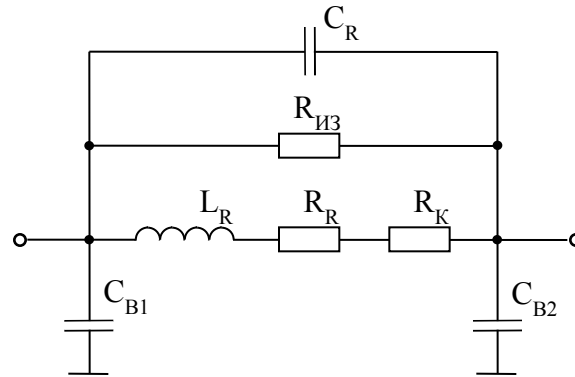
### **Проволочные резисторы. Минусы**

1. Ограниченный диапазон номинальных сопротивлений
2. Значительные паразитные индуктивность и ёмкость
3. Сравнительно высокая стоимость

## *Эквивалентная схема постоянного резистора*



$$R = \frac{R_{ИЗ} (R_R + R_K)}{R_{ИЗ} + R_R + R_K}$$



Реактивные составляющие сопротивления резистора определяют его частотные свойства.

Относительная частотная погрешность

$$\alpha_R = \frac{Z - R}{R} \cdot 100\%$$

Частотные свойства непроволочных сопротивлений значительно лучше, чем проволочных.

## Параметры резисторов

Параметры резисторов характеризуют эксплуатационные возможности применения конкретного типа резистора в конкретной электрической схеме.

*Номинальное сопротивление* и его *номинальное отклонение* (ГОСТ 28884 – 90).

Для резисторов общего назначения шесть *рядов номинальных сопротивлений*: E6, E12, E24, E48, E96, E192.

**Таблицу показать в WORD e**

## Пример

Резистор 3,3 кОм

$$\text{Ряд 6} \quad R = 3,3 \pm 0,2 \cdot 3,3 = 3,3 \pm 0,66 = 2,64 \dots 3,96 \text{ кОм}$$

$$\text{Ряд 12} \quad R = 3,3 \pm 0,1 \cdot 3,3 = 3,3 \pm 0,33 = 3,63 \dots 2,97 \text{ кОм}$$

$$\text{Ряд 24} \quad R = 3,3 \pm 0,05 \cdot 3,3 = 3,3 \pm 0,165 = 3,135 \dots 3,465 \text{ кОм}$$

Резистор 4,7 кОм

$$\text{Ряд 6} \quad R = 4,7 \pm 0,2 \cdot 4,7 = 4,7 \pm 0,94 = 3,76 \dots 5,64 \text{ кОм}$$

$$\text{Ряд 12} \quad R = 4,7 \pm 0,1 \cdot 4,7 = 4,7 \pm 0,47 = 4,23 \dots 5,17 \text{ кОм}$$

$$\text{Ряд 24} \quad R = 4,7 \pm 0,05 \cdot 4,7 = 4,7 \pm 0,235 = 4,465 \dots 4,935 \text{ кОм}$$

Числовые коэффициенты подобраны так, что образуется непрерывная шкала сопротивлений.

Прецизионные резисторы имеют отклонения от номинала  
 $\pm 2 \%$ ;  $\pm 1 \%$ ;  $\pm 0,5 \%$ ;  $\pm 0,2 \%$ ;  $\pm 0,1 \%$ ;  $\pm 0,05 \%$ ;  $\pm 0,02 \%$ ;  $\pm 0,01 \%$ .

**Номинальная мощность рассеивания**  $P_{\text{НОМ}}$  определяет допустимую электрическую нагрузку, которую способен выдержать резистор в течение длительного времени при заданной стабильности сопротивления.

Выделяемая в резисторе мощность

$$P_{\text{ВЫД}} = UI$$

Рассеиваемая в окружающую среду (отводимая) мощность

$$P_{\text{ОТВ}} = \frac{T_R - T_0}{R_T}$$

$T_R$  – температура резистора,  
 $T_0$  – температура окружающей среды,  
 $R_T$  – тепловое сопротивление.

Тепловое сопротивление  $R_T$  тем меньше, чем больше поверхность резистора и теплопроводность материалов резистора.

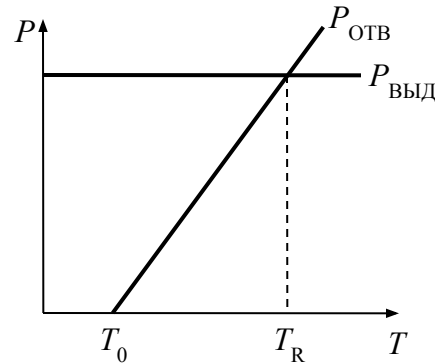
Из условия баланса мощностей можно определить температуру резистора.

$$P_{\text{ВЫД}} = P_{\text{ОТВ}} = UI = \frac{T_R - T_0}{R_T}$$

$$T_R = UI R_T + T_0$$

Следовательно, при увеличении мощности, выделяемой в резисторе, возрастает его температура. Необходимо уменьшить  $R_T$ , что достигается увеличением размеров резистора.

Из формулы следует также, что  $R_T$  зависит также от  $T_0$ .

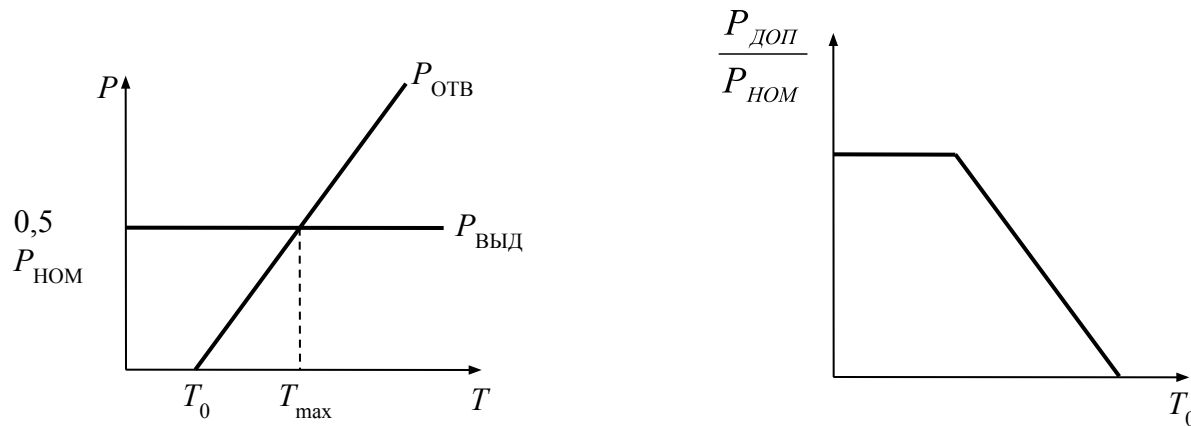


Номинальные мощности стандартизованы (ГОСТ 24013-80 и ГОСТ 10318-80) и соответствуют ряду:  
0,01; 0,025; 0,05; 0,125; 0,25; 0,5; 1, 2, 5, 8, 10, 16, 26, 50, 75, 100, 160, 250, 500.

Чем больше мощность, тем крупнее резистор.



Для каждого резистора существует  $T_{\max}$ , превышать которую нельзя.



## ***Предельное рабочее напряжение $U_{\text{ПРЕД}}$***

Для резисторов с небольшим сопротивлением (сотни Ом) расчёт по формуле

$$U_{\text{ПРЕД}} = \sqrt{P_{\text{НОМ}} R_{\text{НОМ}}}$$

Для остальных резисторов  $U_{\text{ПРЕД}}$  определяется конструкцией резистора и ограничивается возможностью электрического пробоя, который, как правило, происходит по поверхности между выводами или между витками спиральной нарезки. Напряжение пробоя зависит от длины резистора, влажности и давления воздуха. При длине резистора не более 5 см оно определяется по формуле

$$U_{\text{ПРОБ}} = 300\sqrt{Pl}$$

$P$  – давление воздуха,

$L$  – длина резистора, см.

Значение  $U_{\text{ПРЕД}}$  указывается в ТУ, оно всегда меньше  $U_{\text{ПРОБ}}$ . При испытании резисторов  $U_{\text{ПРЕД}} < U_{\text{ИСП}} < U_{\text{ПРОБ}}$ .

**Температурный коэффициент сопротивления  $\alpha_R$**  характеризует относительное изменение сопротивления при изменении температуры:

$$\alpha_R = \frac{\Delta R}{R_0 \Delta T}$$

ТКС может быть как положительным, так и отрицательным. Если резистивная плёнка толстая, то она ведёт себя как объёмное тело и ТКС положительный. Если плёнка тонкая (состоит из островков) – ТКС отрицательный, так как улучшается контакт между островками. В среднем

$$\alpha_R = \pm(7...12) \cdot 10^{-4}$$

**Коэффициент напряжения  $K_H$**  характеризует влияние приложенного напряжения на сопротивление резистора. При высоких напряжениях у непроволочных резисторов уменьшается сопротивление между отдельными зёрнами резистивной плёнки. А в проволочных резисторах, это обусловлено дополнительным разогревом проволоки при повышенных напряжениях:

$$K_H = \frac{R_{100\%} - R_{10\%}}{R_{100\%}}$$

$R_{100\%}$  - сопротивление резистора при  $U_{\text{ПРЕД}}$ ,

$R_{10\%}$  - сопротивление резистора при  $0,1 U_{\text{ПРЕД}}$ .

**ЭДС шумов резистора.** Тепловой шум характеризуется непрерывным, широким и практически равномерным спектром. Величина ЭДС тепловых шумов

$$E_T = \sqrt{4KTR\Delta f}$$

$K = 1,38 \cdot 10^{-23}$  Дж/К - постоянная Больцмана;

$T$  - абсолютная температура, К;

$R$  - сопротивление Ом;

$\Delta f$  - полоса частот, в которой измеряются шумы.

При комнатной температуре ( $T = 300$  К):

$$E_T = \frac{1}{8} \sqrt{R\Delta f}$$

**Коэффициент старения  $\beta_R$**  характеризует изменение сопротивления, которое вызывается структурными изменениями резистивного элемента за счёт процессов окисления, кристаллизации и т.д.

$$\beta_R = \frac{\Delta R}{R_0 \Delta t}$$

В ТУ обычно указывается относительное изменение сопротивления в процентах за определённое время (1000 или 10000 часов).

Если резистор включён на входе высокочувствительного усилителя, то на его выходе будут слышны характерные шумы. **Снизить уровень этих шумов можно, лишь уменьшив сопротивление  $R$  или температуру  $T$ .**

Помимо тепловых шумов существует токовый шум, возникающий при прохождении через резистор тока. Этот шум обусловлен дискретной структурой резистивного элемента. При прохождении тока возникают местные перегревы, изменяется сопротивление контактов между отдельными частицами токопроводящего слоя, изменяется (флюктуирует) значение сопротивления, появляется ЭДС токовых шумов  $E_i$ . Токовый шум, как и тепловой имеет сплошной спектр, но его интенсивность больше в области нижних частот.

Поскольку значение тока в резисторе зависит от напряжения  $U$ , то приблизительно можно считать

$$E_i = K_i U$$

$K_i$  - коэффициент, зависящий от конструкции резистора, свойств резистивного слоя и полосы частот.

Величина  $K_i$  указывается в ТУ и лежит в пределах 0,2...20 мкВ/В. Чем однороднее структура, тем меньше токовый шум.

У металлоплёночных и углеродистых резисторов  $K_i \leq 1,5$  мкВ/В.

У композиционных поверхностных  $K_i \leq 40$  мкВ/В.

У композиционных объёмных  $K_i \leq 45$  мкВ/В.

У проволочных резисторов токовый шум отсутствует.

Токовый шум измеряется в полосе от 60 до 6000 Гц. Его величина значительно превышает величину теплового шума.



## КОНТРОЛЬНЫЕ ВОПРОСЫ

1. Укажите, на какие виды подразделяются радиокомпоненты.
2. Укажите, какую долю в современной радиоэлектронной аппаратуре составляют резисторы, конденсаторы.
3. Укажите назначение резисторов.
4. Укажите классификацию резисторов.
5. Начертите эквивалентную схему резистора.
6. Укажите основные параметры резисторов.