

Интегрированный урок физики и информатики в 11 классе.

Тема: Принципы радиосвязи.

Вопросы

1. Что такое и колебательный контур? Для чего он предназначен
2. Какие превращения энергии происходят в колебательном контуре?
3. Чем отличается открытый колебательный контур от закрытого?
4. Что называется электромагнитными волнами, радиоволнами?
5. Частота электромагнитных колебаний равна:
6. Чему равен период?
7. Длина э/м волны?
8. Скорость э/м волны ?



- **Что такое радиосвязь?**
- **Радиосвязь** – передача и прием информации с помощью радиоволн, распространяющихся в пространстве без проводов.

Задание учащимся:

- Рассчитать, что для волн длиной 10 и 1000 метров частота соответственно ...?..... Гц.

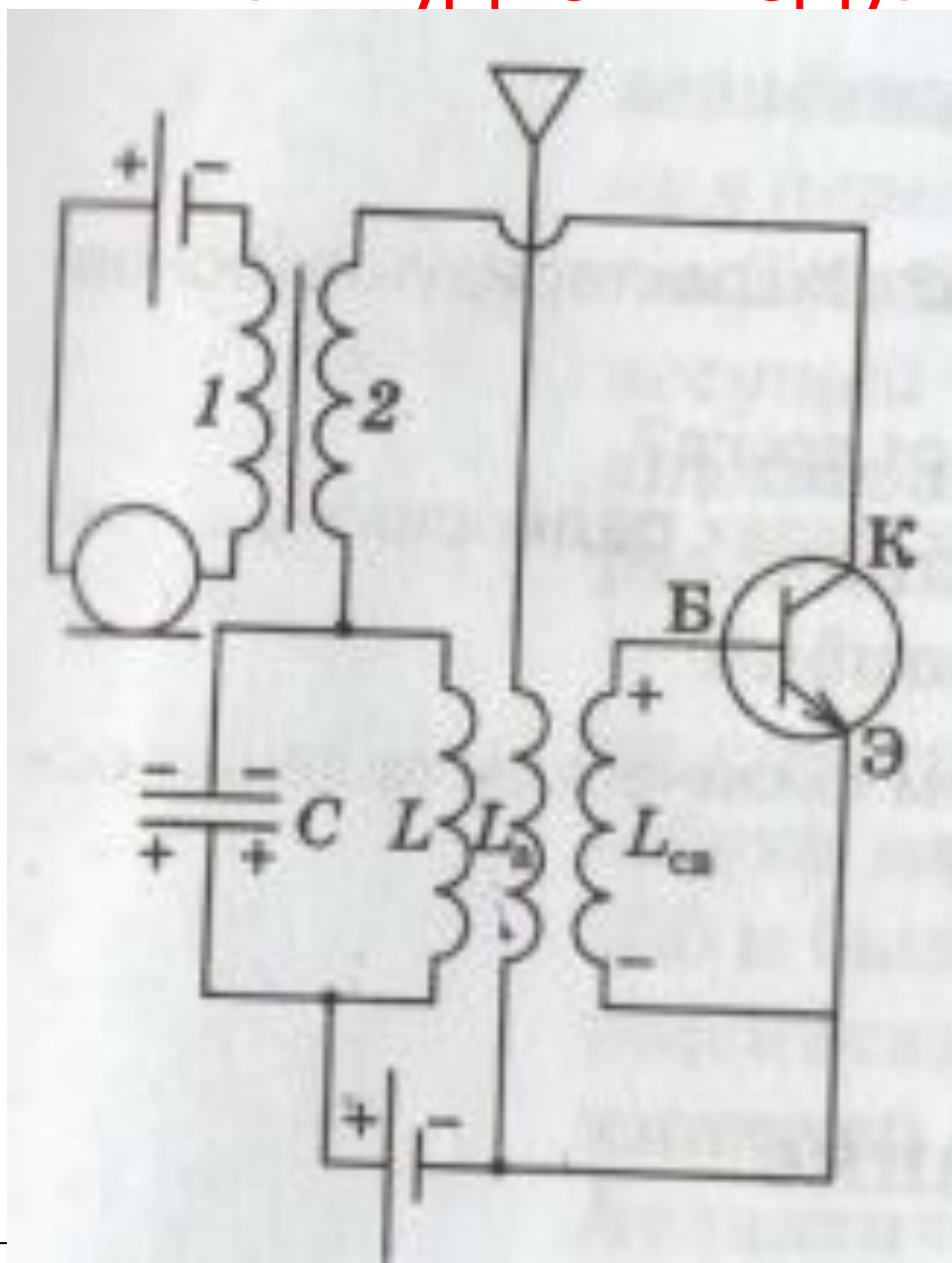
$$\lambda = \frac{c}{\nu} \rightarrow \nu = \frac{c}{\lambda} = \frac{3 \cdot 10^8 \text{ м/с}}{10 \text{ м}} = 3 \cdot 10^7 \text{ Гц})$$

Вопрос

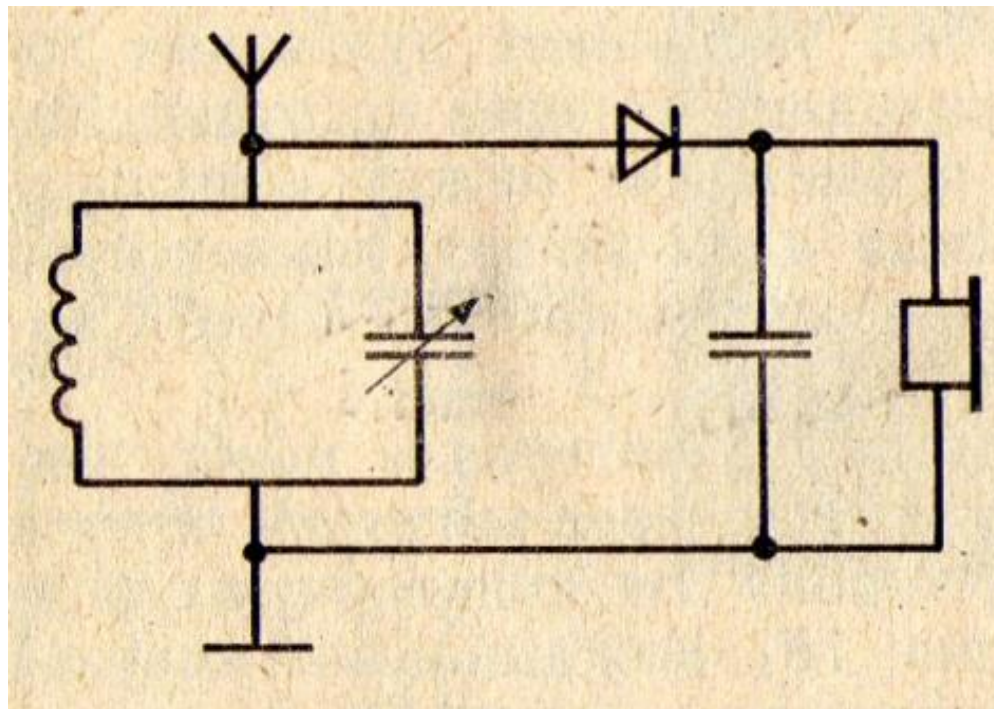
Какой вывод можно сделать на основе этой задачи?

Радиосвязь требует применения электромагнитных волн высокой частоты. Т.к. интенсивность излучения пропорциональна четвертой степени частоты, при малой частоте излучение незначительно.

Амплитудная модуляция



- **Модуляция** - кодированное изменение одного из параметров.
- Амплитудная модуляция – изменение амплитуды высокочастотных колебаний по закону изменения звукового передаваемого сигнала.



«Душа науки –
это практическое применение ее
открытий»

(Уильям Томсон)

Вопрос

- Назовите устройство, применяющееся в системах связи для физического сопряжения информационного сигнала со средой его распространения, где он не может существовать без адаптации (то есть переносе его на несущую с модуляцией), и выполняющее функцию модуляции и демодуляции этого сигнала (чаще всего в речевом диапазоне).



Виды модемов

По виду соединения модемы бывают:

- **Модемы для коммутируемых телефонных линий** — наиболее распространённый тип модемов
- **ISDN** — модемы для цифровых коммутируемых телефонных линий
- **DSL** — используются для организации выделенных (некоммутируемых) линий используя обычную телефонную сеть.
- **Кабельные** — используются для обмена данными по специализированным кабелям — к примеру, через кабель коллективного телевидения по протоколу DOCSIS.
- **Радио** — работают в радиодиапазоне, используют собственные наборы частот и протоколы.
- **Сотовые** — работают по протоколам сотовой связи — GPRS, EDGE, и т. п. Часто имеют исполнения в виде USB-брелка. В качестве таких модемов также часто используют терминалы мобильной связи.
- **Спутниковые** — используются для организации спутникового интернета. Принимают и обрабатывают сигнал, полученный со спутника.
- **PLC** — используют технологию передачи данных по проводам бытовой электрической сети.

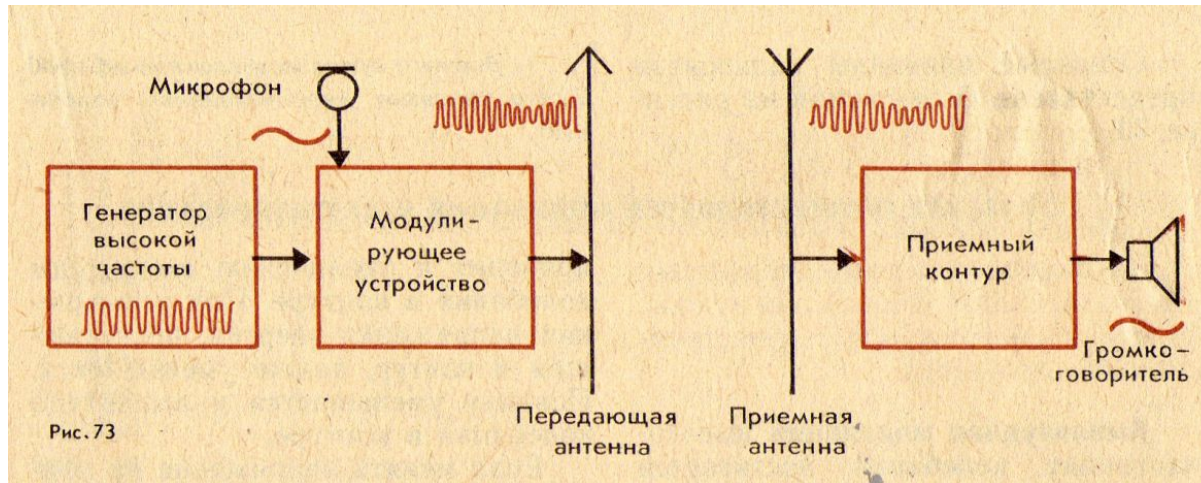
Вопрос

- Таким образом, какова основная задача модема?
- Чем характеризуются модемы? Что важно при выборе модема?
- На что влияет скорость модема?

Типы модемов по скорости передачи данных:

- низкоскоростные модемы (до 1200 бит/с) - "первая волна" модемов
- среднескоростные (от 1200 до 14400 бит/с) - как правило, модемы, произведенные до 1991 года.
- высокоскоростные (>14400 бит/с) - большая часть современных модемов.

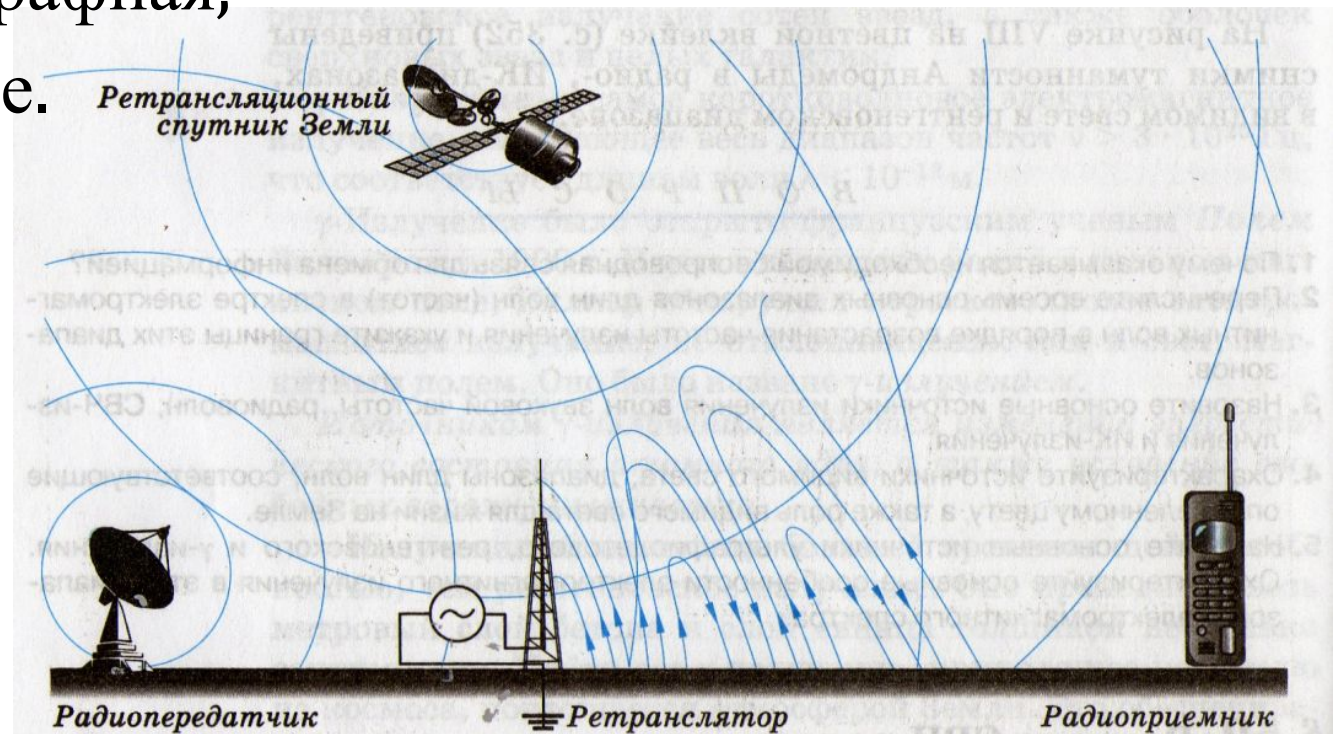
Вопрос уч-ся: Каковы основные принципы радиосвязи?



излучение, распространение, прием, усиление, модуляция и демодуляция, выпрямление КВЧ, выделение НЧК из модулированных КВЧ

Каково практическое применение радиосвязи

- модем,
- компьютерная связь,
- сотовая связь,
- радиотелефонная,
- радиотелеграфная,
- телевидение.



Тестирование

“Информатику, физику учить не
ленись, на этих науках держится
жизнь”

(Хамаганова А.Р. И Шитина С.П.)