

Ракетные двигатели (ЖРД, ЯРД,ЭРД)

Кафедра СВ

Ракетный двигатель

- Ракетный двигатель — реактивный двигатель — реактивный двигатель, источник энергии и рабочее тело которого находится в самом средстве передвижения. Ракетный двигатель — единственный двигатель позволяющий выводить полезную нагрузку на орбиту искусственного спутника Земли.
- Сила тяги в ракетном двигателе возникает в результате преобразования исходной энергии в кинетическую энергию реактивной струи рабочего тела.
- Характеристикой эффективности ракетного двигателя является удельный импульс (м/с) - отношение количества движения, получаемого ракетным двигателем, к массовому расходу рабочего тела. Для идеального ракетного двигателя удельный импульс численно равен скорости истечения рабочего тела из сопла.

Удельный импульс

- **Удельный импульс** или **Удельная тяга** — показатель эффективности ракетного двигателя. (м/с)
- **Удельный импульс** — характеристика реактивного двигателя — характеристика реактивного двигателя, равная отношению создаваемого им импульса (количества движения) к расходу (обычно массовому, но может соотноситься и, например, с весом или объёмом) топлива. Чем больше удельный импульс, тем меньше топлива надо потратить, чтобы получить определённое количество движения.
- **Удельная тяга** — характеристика реактивного двигателя, равная отношению создаваемой им тяги — характеристика реактивного двигателя, равная отношению создаваемой им тяги к массовому расходу топлива. Измеряется в метрах в секунду ($\text{м/с} = \text{Н} \cdot \text{с/кг} = \text{кгс} \cdot \text{с/т.е.м.}$) и означает, в данной размерности, сколько секунд данный двигатель сможет создавать тягу в 1 Н, истратив при этом 1 кг топлива (или тягу в 1 кгс, истратив при этом 1 т.е.м. топлива). При другом толковании удельная тяга равна отношению тяги к весовому расходу топлива; в этом случае она измеряется в секундах ($\text{с} = \text{Н} \cdot \text{с/Н} = \text{кгс} \cdot \text{с/кгс}$). Для перевода весовой удельной тяги в массовую её надо умножить на ускорение свободного падения (примерно равно $9,81 \text{ м/с}^2$)

Характерный удельный импульс для разных типов двигателей

Двигатель	Удельный импульс	
	м/сек	сек
<u>Газотурбинный реактивный двигатель</u>	30000	3 000
<u>Твердотопливный ракетный двигатель</u>	2 000	200
<u>Жидкостный ракетный двигатель</u>	4 500	450
<u>Ионный двигатель</u>	30 000	3 000
<u>Плазменный двигатель</u>	290 000	30 000

Типы ракетных двигателей

- В зависимости от вида энергии, преобразующейся в кинетическую энергию реактивной струи, различают:
 - *химические ракетные двигатели (ЖРД, РДТТ),*
 - *ядерные ракетные двигатели (ЯРД)*
 - *электрические ракетные двигатели (ЭРД).*

Химические ракетные двигатели

- Наиболее распространены химические ракетные двигатели, в которых, в результате экзотермической химической реакции горючего и окислителя наиболее распространены химические ракетные двигатели, в которых, в результате экзотермической химической реакции горючего и окислителя (вместе именуемые топливом) наиболее распространены химические ракетные двигатели, в которых, в результате экзотермической химической реакции горючего и окислителя (вместе именуемые топливом), продукты сгорания нагреваются в камере сгорания до высоких температур, расширяясь

Реактивный двигатель на твердом топливе (РДТТ)

В твердотопливном двигателе (РДТТ) горючее и окислитель хранятся в форме смеси твёрдых веществ, а топливная ёмкость одновременно выполняет функции камеры сгорания.

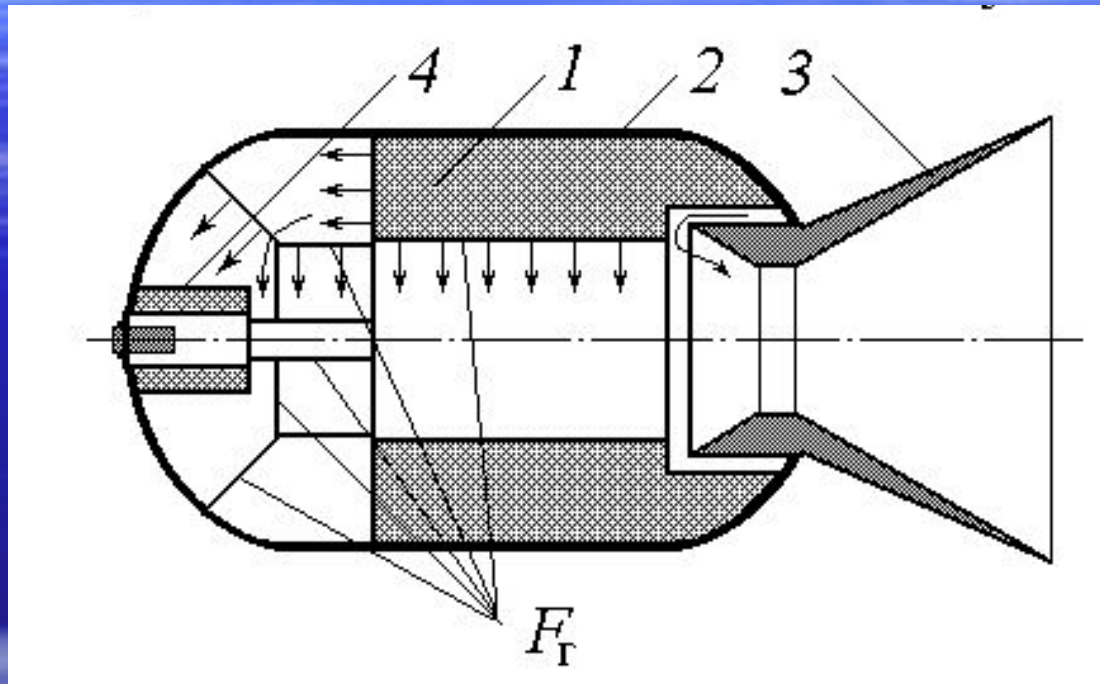
Твердотопливный двигатель и ракета, оборудованная им, конструктивно устроены гораздо проще всех других типов ракетных двигателей и соответствующих ракет, а потому они надёжны, дешёвы в производстве, не требуют больших трудозатрат при хранении и транспортировке, время подготовки их к пуску минимально.

В настоящее время они вытесняют другие типы ракетных двигателей из области военного применения. Вместе с тем, твёрдое топливо энергетически менее эффективно, чем жидкое. Удельный импульс твердотопливных двигателей составляет 2000 — 3000 м/с. Тяга — свыше 1300 тс (ускоритель [Спейс Шаттла](#)).

История РДТТ

- Самые ранние сведения об использовании твердотопливных ракет (китайских пороховых ракет) относятся к XIII веку. Самые ранние сведения об использовании твердотопливных ракет (китайских пороховых ракет) относятся к XIII веку. Самые ранние сведения об использовании твердотопливных ракет (китайских пороховых ракет) относятся к XIII веку. Вплоть до XX века все ракеты использовали ту или иную форму твердого топлива. Твердотопливные ракеты используются и в настоящее время благодаря своей простоте и надежности.
- Недостатком РДТТ является большой расход

Устройство РДТТ



- 1 - заряд твердого топлива;
- 2 - камера;
- 3 - сопло

РДТТ



Спейс Шаттл



Тополь-М



Жидкостные ракетные двигатели (ЖРД)

- В жидкостных ракетных двигателях (ЖРД) горючее и окислитель пребывают в жидком агрегатном состоянии. Они подаются в камеру сгорания с помощью насосов или вытеснительной системой.
- Жидкостные ракетные двигатели допускают регулирование тяги в широких пределах, и многократное включение и выключение, что особенно важно при маневрировании в космическом пространстве. Удельный импульс ЖРД достигает 4500 м/с. Тяга — свыше 800тс (РД-170 Жидкостные ракетные двигатели допускают регулирование тяги в широких пределах, и многократное включение и выключение, что особенно важно при маневрировании в космическом пространстве. Удельный импульс ЖРД достигает 4500 м/с. Тяга

ЖРД

- **Ракетный двигатель**- Реактивный двигатель, создающий тягу для перемещения аппарата с помощью веществ и источников энергии, имеющихся на перемещаемом аппарате.
- **Жидкостный ракетный двигатель** - Ракетный двигатель, работающий на жидком ракетном топливе
- **Типы подачи топлива:**
 - **Вытеснительная подача топлива ЖРД**
 - **Насосная подача топлива ЖРД**
 - **Насосно-вытеснительная подача топлива ЖРД**
- **Элементы ЖРД: Камера сгорания, Топливные баки, ТНА, трубопроводы**
 - **Камера ЖРД** - Агрегат ЖРД, в котором топливо и (или) продукты газогенерации в результате химических реакций преобразуются в продукты сгорания, создающие при истечении реактивную силу.
 - **Турбонасосный агрегат (ТНА) ЖРД** - Агрегат ЖРД, предназначенный для насосной подачи топлива в камеру, газогенератор и агрегаты автоматики ЖРД и состоящий из насосов и приводящих их в действие турбин
 - **Газогенератор ЖРД** - Агрегат ЖРД, в котором топливо в результате химических реакций преобразуется в продукты газогенерации

По способу организации рабочего процесса

- **Жидкостный ракетный двигатель с дожиганием** - Жидкостный ракетный двигатель, в котором продукты газогенерации после их использования для привода турбонасосного агрегата поступают в камеру
- **Жидкостный ракетный двигатель без дожигания** - Жидкостный ракетный двигатель, в котором продукты газогенерации после их использования для привода турбонасосного агрегата выбрасываются в окружающую среду.
- **Однорежимный жидкостный ракетный двигатель** - Жидкостный ракетный двигатель с одним основным режимом
- **Многорезимный жидкостный ракетный двигатель** - Жидкостный ракетный двигатель с несколькими основными режимами



По кратности использования включения

19. Жидкостный ракетный двигатель однократного использования
ЖРД однократного использования

Жидкостный ракетный двигатель, предназначенный для обеспечения одного использования по назначению

20. Жидкостный ракетный двигатель многократного использования
ЖРД многократного использования

-

21. Жидкостный ракетный двигатель однократного включения
ЖРД однократного включения

Жидкостный ракетный двигатель, включающийся однократно в течение одного использования по назначению

22. Жидкостный ракетный двигатель многократного включения
ЖРД многократного включения

Жидкостный ракетный двигатель, включающийся многократно в течение одного использования по назначению

По назначению

Маршевый жидкостный ракетный двигатель

Маршевый ЖРД

24. Жидкостный ракетный двигатель коррекции

ЖРД коррекции

25. Рулевой жидкостный ракетный двигатель

Рулевой ЖРД

26. Тормозной жидкостный ракетный двигатель

Тормозной ЖРД

Жидкостный ракетный двигатель, предназначенный для ускорения перемещаемого аппарата

Жидкостный ракетный двигатель, предназначенный для изменения скорости при коррекции траектории движения перемещаемого аппарата на пассивном участке

Жидкостный ракетный двигатель, предназначенный для управления вектором скорости перемещаемого аппарата на активном участке траектории движения

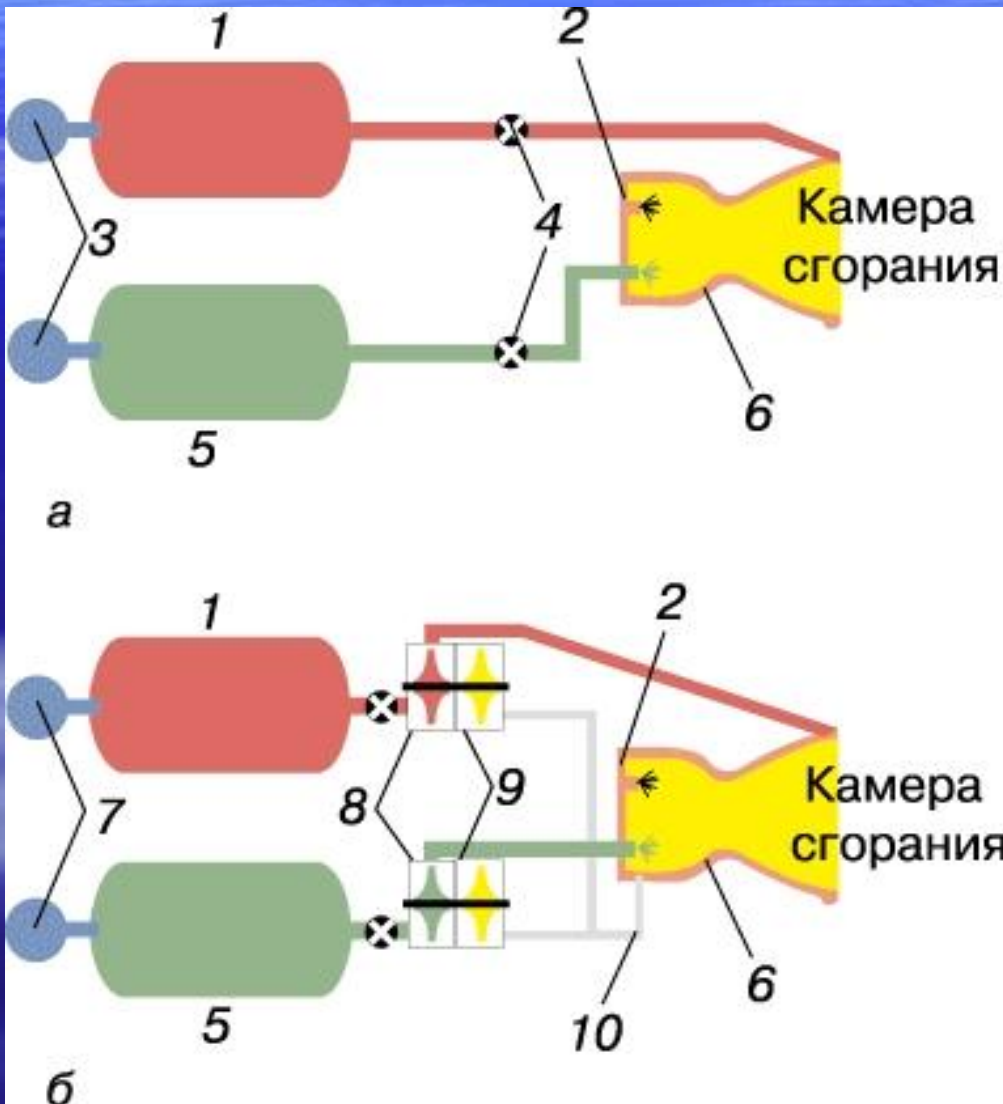
Жидкостный ракетный двигатель, предназначенный для уменьшения скорости перемещаемого аппарата

Топливо ЖРД

В современных двигателях используется следующие пары

- жидкий кислород + жидкий водород (наиболее эффективные компоненты для ЖРД).
- азотный тетраоксид (N_2O_4) + несимметричный диметилгидразин ($NH_2-N[CH_3]_2$) (самовоспламеняющиеся).
- жидкий кислород + керосин.
- кислород + монометилгидразин
- азотная кислота азотная кислота + керосин
- фтор фтор + водород
- Обладая сравнительно невысоким удельным импульсом (в сравнении с электрическими ракетными двигателями), химические ракетные двигатели позволяют развивать большую тягу, что особенно важно при создании средств выведения полезной нагрузки на орбиту или для осуществления межпланетных полётов в относительно короткие сроки.

СИСТЕМЫ ПОДАЧИ



СИСТЕМЫ ПОДАЧИ

горючего и окислителя в камеру сгорания ЖРД:

1. Вытеснительная;
2. Насосная.

1 – бак горючего; 2 – форсунки смесительной головки; 3 – баллоны с газом высокого давления; 4 – клапаны; 5 – бак окислителя; 6 – рубашка охлаждения; 7 – баллоны с газом низкого давления; 8 – насосы; 9 – турбины; 10 – отбор горячего газа на привод турбины.

Классификация по компонентам топлива ЖРД

- Двухкомпонентные ЖРД
- Однокомпонентные ЖРД.
- Трехкомпонентные ЖРД.

Однокомпонентные ЖРД.

- В таких двигателях используется однокомпонентное жидкое топливо, которое при взаимодействии с катализатором разлагается с образованием горячего газа.
- Однокомпонентные ЖРД развивают небольшой удельный импульс (в диапазоне от 150 до 255 с) и намного уступают по эффективности двухкомпонентным, их преимуществом является простота конструкции.
- Топливо, например гидразин или перекись водорода, хранится в единственной емкости. Под действием вытесняющего давления жидкость через клапан поступает в камеру сгорания, в которой катализатор, например, оксид железа, вызывает ее разложение (гидразина на аммиак и водород, а перекиси водорода – на водяной пар и кислород).
- Однокомпонентные ЖРД обычно используются как двигатели малой тяги в системах ориентации и стабилизации космических аппаратов и тактических ракет, для которых простота и надежность конструкции и малая масса являются определяющими критериями.
- Наиболее простой однокомпонентный двигатель работает от баллона сжатого холодного газа (например, азота), выпускаемого через клапан. Такие струйные двигатели применяются там, где недопустимо тепловое и химическое воздействие выхлопной струи газа или продуктов сгорания и где основным требованием является простота конструкции. Этим требованиям удовлетворяют, например, индивидуальные устройства маневрирования космонавтов (УМК),

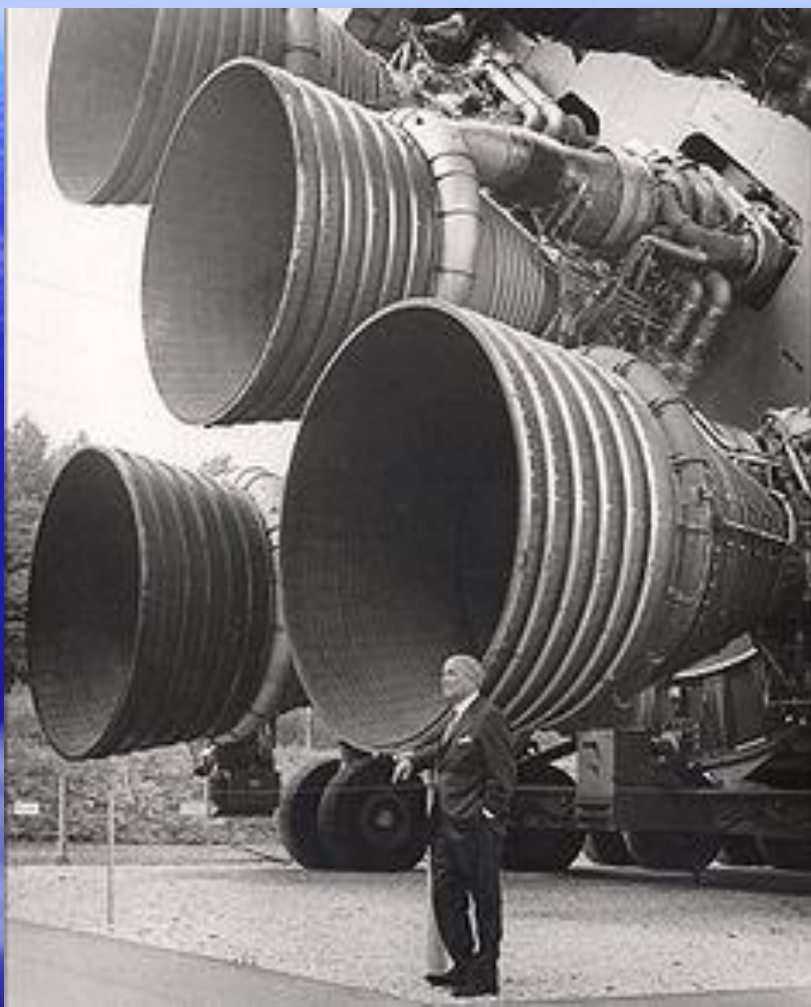
Трехкомпонентные ЖРД.

- С начала 1970-х годов в России и США изучалась концепция трехкомпонентных двигателей, которые сочетали бы в себе достоинства минимального объема и минимальной массы в одном двигателе. При запуске такой двигатель работал бы на кислороде и керосине, а на больших высотах переключался на использование жидких кислорода и водорода. Такой подход, возможно, позволил бы создать одноступенчатую ракету, однако конструкция двигателя при этом значительно усложняется.

Двухкомпонентные ЖРД

- В ЖРД горючее и окислитель хранятся в отдельных баках и путем вытеснения или с помощью насосов подаются в камеру сгорания, где они воспламеняются и сгорают, создавая высокоскоростную газовую струю.
- В качестве окислителя часто используется жидкий кислород, что связано с простотой его получения из атмосферного воздуха.
- В качестве горючего в паре с кислородом чаще всего используются тяжелые углеводороды или жидкий водород. Теплота сгорания углеводородного горючего на единицу объема, например, очищенного керосина или спирта, выше, чем водорода. Углеводородное топливо горит ярким оранжевым пламенем. Основными продуктами сгорания смеси кислород/углеводород являются углекислый газ и пары воды. Удельный импульс такого топлива может достигать 350 с.

ЖРД

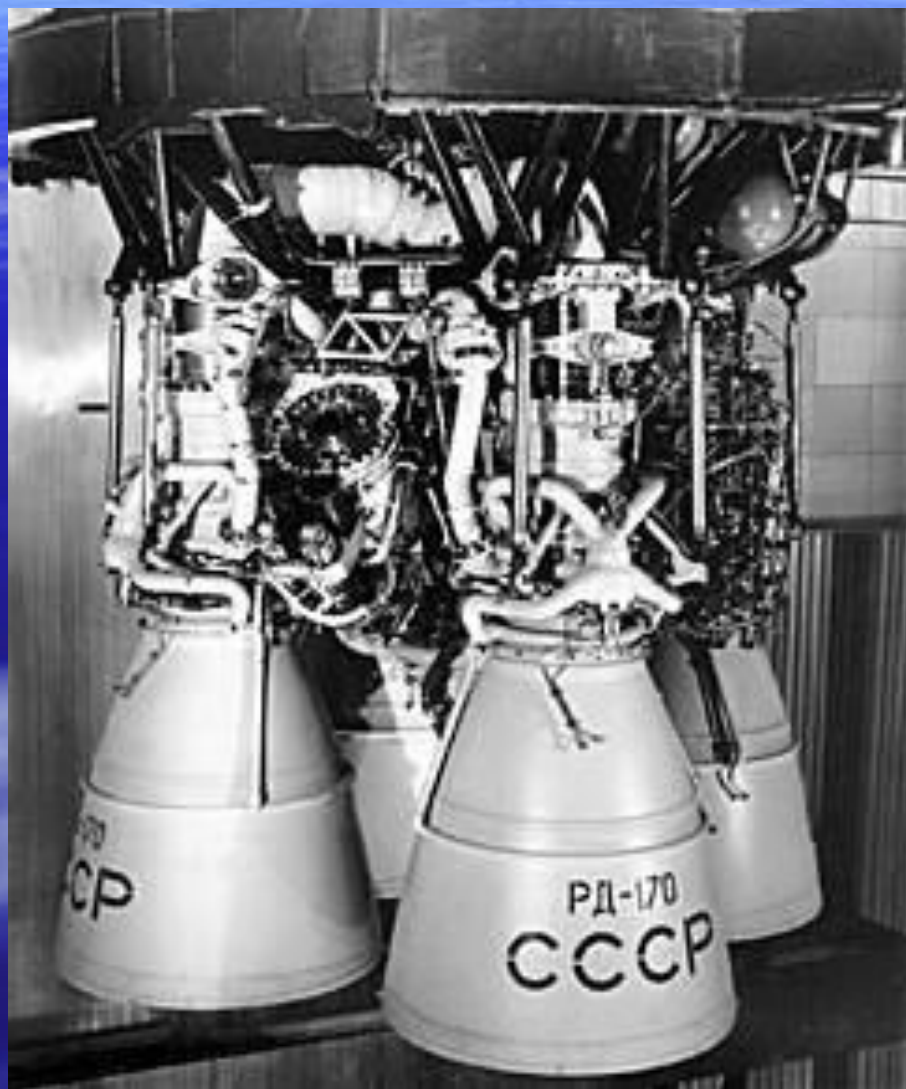


F-1 Сатурн-5
тяга 3 450 т.



Фай-2.

РД



Советская и российская ракетно-космическая техника

Исторические РН	<u>Спутник</u> Спутник • <u>Восток</u> Спутник • Восток • <u>Союз</u> Спутник • Восток • Союз • <u>Луна</u> Спутник • Восток • Союз • Луна • <u>Восход</u> Спутник • Восток • Союз • Луна • Восход • <u>Н-1</u> Спутник • Восток • Союз • Луна • Восход • Н-1 • <u>Энергия</u>
Эксплуатируемые РН	<u>Молния</u> Молния • <u>Протон</u> Молния • Протон • <u>Космос</u> Молния • Протон • Космос • <u>Союз-У</u> Молния • Протон • Космос • Союз-У • <u>Зенит</u> • Союз-ФГ • <u>Союз-2</u>
Разрабатываемые	<u>Союз-2-3</u> Союз-2-3 • <u>Ямал</u> Союз-2-3

Союз



Союз-ФГ — ракета-носитель, для обеспечения запусков космических кораблей «**Союз-ТМА**» — ракета-носитель, для обеспечения запусков космических кораблей «Союз-ТМА» и грузовых кораблей «**Прогресс**» — ракета-носитель, для обеспечения запусков космических кораблей «Союз-ТМА» и грузовых кораблей «Прогресс» к **МКС**.

Длина - 49,5 **м**

Диаметр - 10,3 м

Стартовая масса - 305000 **кг**

Количество ступеней – 3

Выводимая масса полез. груза - 7130 кг

Средняя высота круг. орбиты – 200 км
Первая ступень

Маршевый двигатель **РД-107**

Тяга 75+2x2.5 Тс

Протон (ракета-носитель)



- Протон (УР-500, 8К82) — ракета-носитель — ракета-носитель тяжёлого класса, предназначенная для выведения автоматических космических аппаратов — ракета-носитель тяжёлого класса, предназначенная для выведения автоматических космических аппаратов на орбиту — ракета-носитель тяжёлого класса, предназначенная для выведения автоматических космических аппаратов на орбиту Земли — ракета-носитель тяжёлого класса, предназначенная для выведения автоматических космических аппаратов на орбиту Земли и далее в космическое пространство.

Энергия (ракета-носитель)

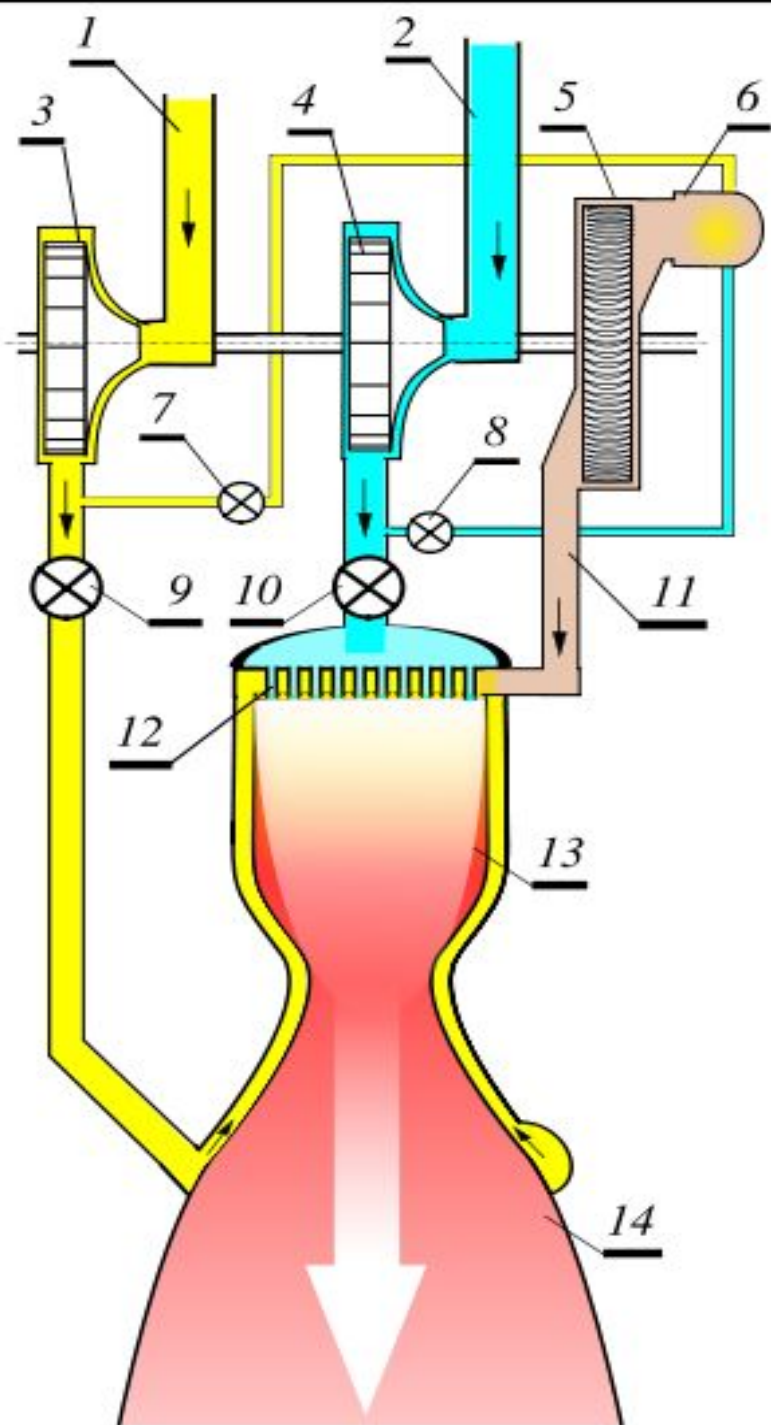


- Энергия (индекс — 11К25) — советская) — советская ракета-носитель) — советская ракета-носитель сверхтяжёлого класса, разработанная НПО «Энергия». Являлась одной из самых мощных ракет в мире.
- **Количество ступеней – 2**
- **Стартовая масса - 2400 т**
- **Масса полезной нагрузки -**
на НОО Энергия: 105 т
Вулкан: 200 т
- на ГСОна ГСО - 18 т

«SSME Space Shuttle»



Устройство и принцип действия двухкомпонентного ЖРД



1. магистраль горючего
2. магистраль окислителя
3. насос горючего
4. насос окислителя
5. Турбина
6. Газогенератор
7. клапан газогенератора (горючее)
8. клапан газогенератора (окислитель)
9. главный клапан горючего
10. главный клапан окислителя
11. выхлоп турбины
12. смесительная головка
13. Камера сгорания
14. сопло

SSME



Ядерные ракетные двигатели (ЯРД)

- Ядерный ракетный двигатель — реактивный двигатель, рабочее тело в котором (например, водород, аммиак и др.) нагревается за счет энергии, выделяющейся при ядерных реакциях атомного распада или термоядерного синтеза.
- Различают радиоизотопные, ядерные и термоядерные ракетные двигатели.
- Ядерные ракетные двигатели позволяют достичь значительно более высокого (по сравнению с химическими ракетными двигателями) значения удельного импульса благодаря большой скорости истечения рабочего тела (от 8 000 м/с до 50 км/с и более). Общая тяга ЯРД сравнима с тягой химических ракетных двигателей

Недостатки ЯРД

- Основной проблемой при использовании ЯРД является радиоактивное загрязнение окружающей среды факелом выхлопа двигателя, что затрудняет использование ЯРД (кроме, возможно, газофазных — см. ниже), на ступенях ракет-носителей, работающих в пределах земной атмосферы. Впрочем, конструктивно совершенный ГФЯРД -исходя из его расчётных тяговых характеристик- может легко решить проблему создания полностью многоразовой одноступенчатой ракеты-носителя.

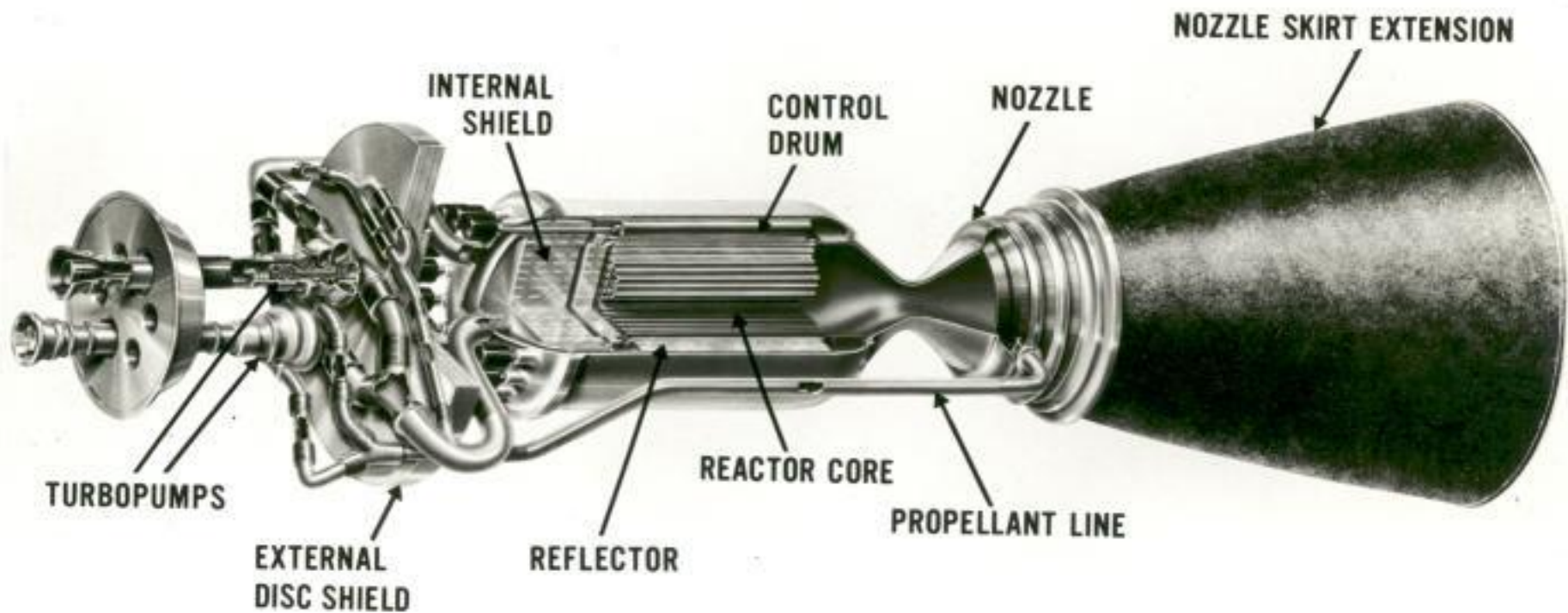
Первый ЯРД РД-0410



Характеристики двигателя РД-0410

Тяга в вакууме	35.28 кН
Рабочее тело	смесь водорода и гексана
Удельный импульс	9000 м/с
Средняя температура на входе в сопло	3000 К
Время работы	3600 с
Количество включений	10
Масса с радиационной защитой и адаптером	2000 кг
Тепловая мощность реактора	196 МВт
Размеры реактора:	800x500
Размеры двигателя	3700x1200

Устройство ЯРД

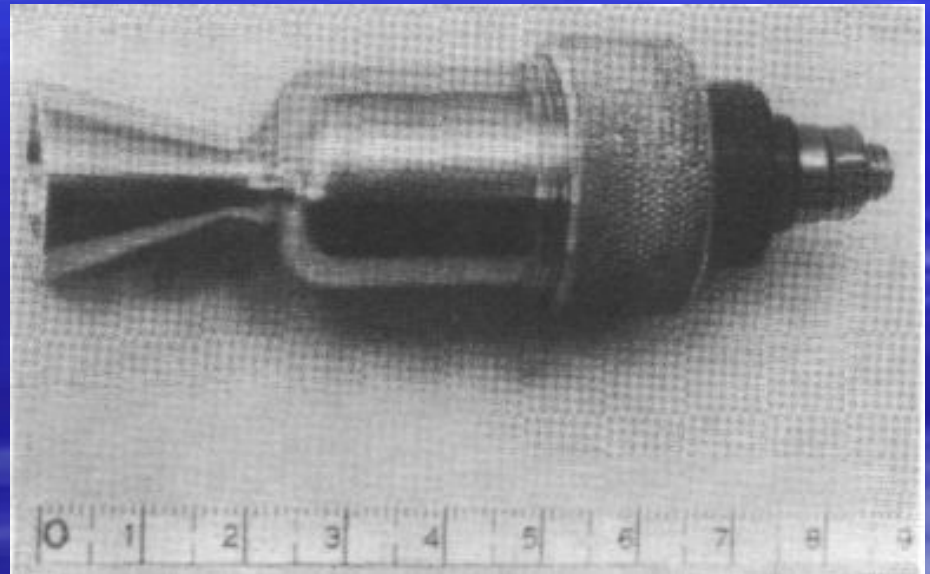
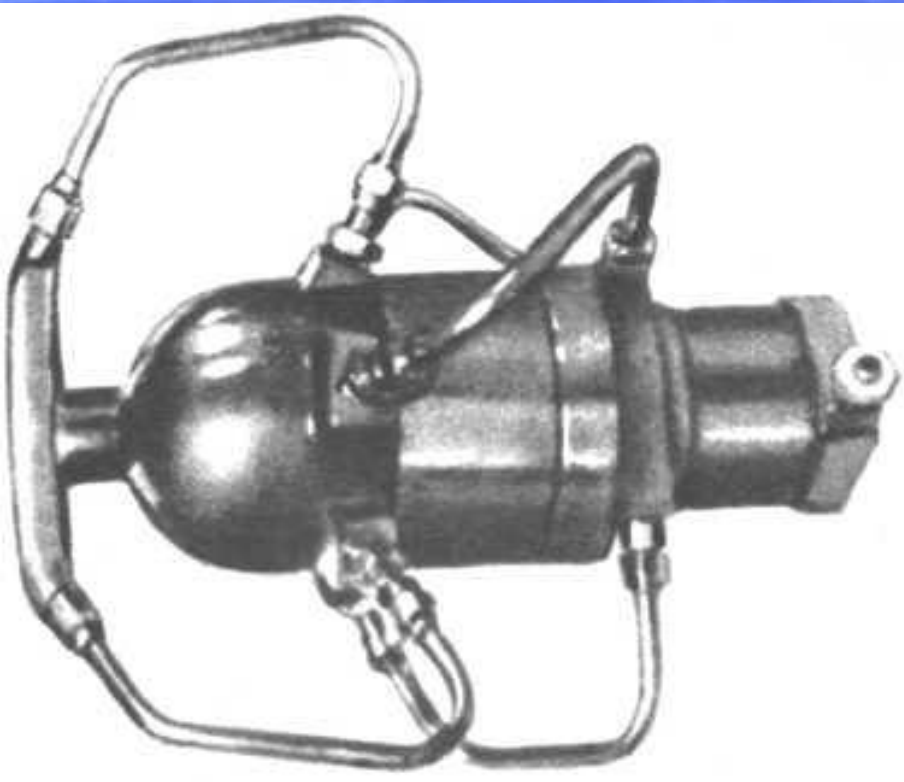


Электрические ракетные двигатели

- В электрических ракетных двигателях (ЭРД) в качестве источника энергии для создания тяги используется электрическая энергия.
- Удельный импульс электрических ракетных двигателей может достигать 10—210 км/с.
- В зависимости от способа преобразования электрической энергии в кинетическую энергию реактивной струи, различают
 - электротермические ракетные двигатели,
 - электростатические (ионные) ракетные двигатели
 - электромагнитные ракетные двигатели.
- Высокие значения удельного импульса ЭРД позволяет ему расходовать (в сравнении с химическими двигателями) малое количество рабочего тела на единицу тяги, но при этом возникает проблема большого количества электроэнергии, необходимой для создания тяги.

- Мощность источников электроэнергии на космических аппаратах весьма ограничена, это ограничивает и тягу, которую могут развить ЭРД. Самым приемлемым для ЭРД источником электроэнергии в космосе в настоящее время являются солнечные батареи, не потребляющие топлива, и обладающие достаточно высокой удельной мощностью (по сравнению с другими источниками электроэнергии).
- Низкая тяга (не превышающая единиц ньютон для самых мощных из современных электрических ракетных двигателей) и неработоспособность в атмосфере, на высотах менее 100 км суживают область применения электрических ракетных двигателей.
- В настоящий момент электрические ракетные двигатели применяются в качестве двигателей ориентации и коррекции орбит автоматических космических летательных аппаратов В настоящий момент электрические ракетные двигатели применяются в качестве двигателей ориентации и коррекции орбит автоматических космических летательных аппаратов (главным образом, спутников связи) с использованием солнечных батарей в качестве источников энергии. Благодаря высокому удельному импульсу (скорости истечения) расход рабочего тела (РТ)

ЭРД



ЭЛЕКТРОМАГНИТНЫЙ РАКЕТНЫЙ ДВИГАТЕЛЬ

ЭЛЕКТРОМАГНИТНЫЙ РД, плазменный ракетный двигатель, создающий тягу за счёт разгона в электромагнитном поле рабочего тела (РТ), превращённого в плазму.

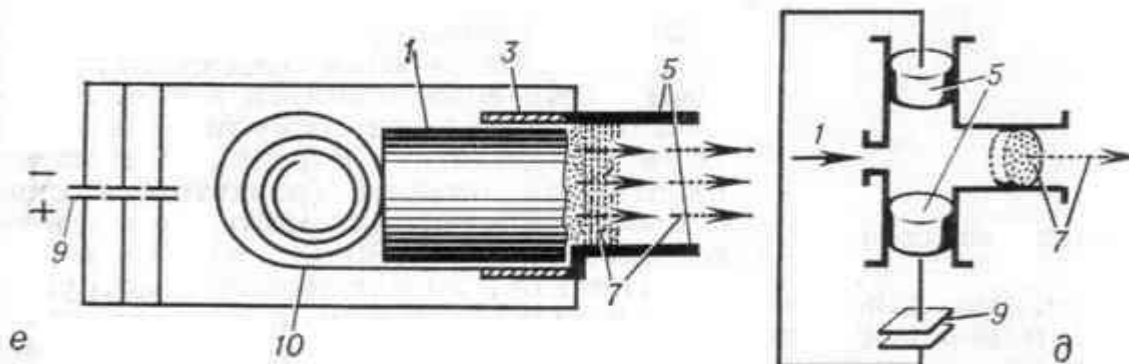
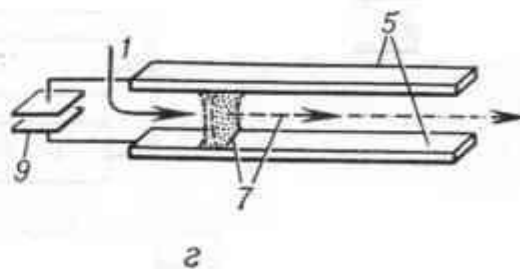
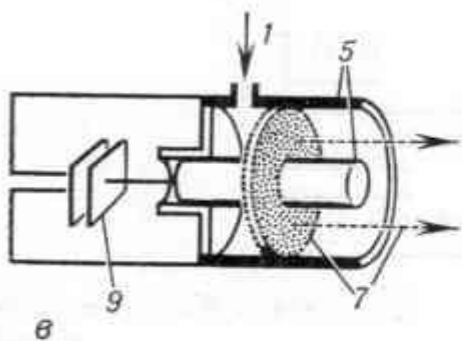
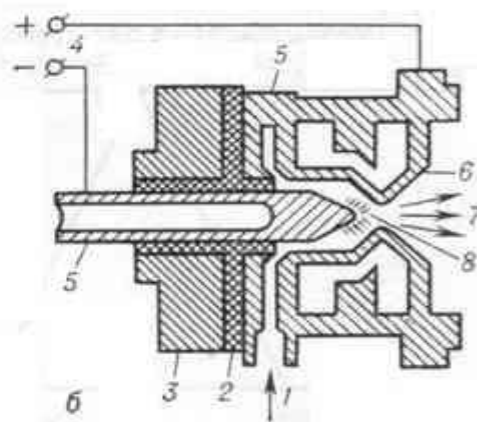
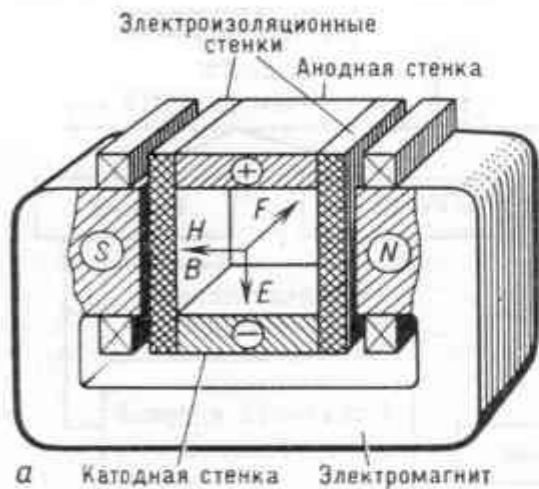
ЭРД состоит из двух основных элементов:

1. источника (генератора) плазмы и
2. ускоряющей системы,

Обычно плазму получают путём термической ионизации РТ при пропускании его через зону горения электрической дуги. Содержание ионов в газе быстро возрастает с повышением температуры и понижением давления. В Э. р. д. эти параметры обычно составляют 5—50 тыс. К и 1 кПа — 1 МПа соответственно.

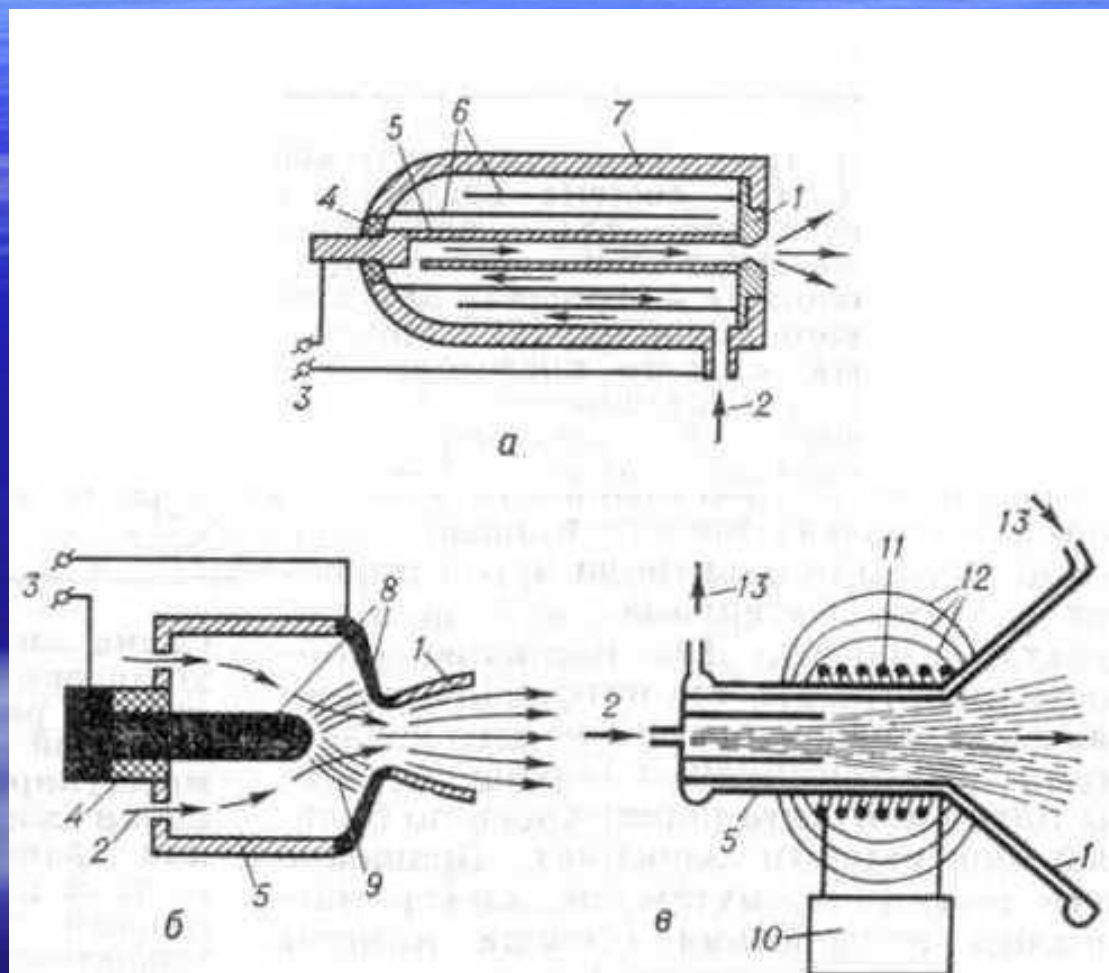
Разгон плазмы обеспечивается силой Ампера, возникающей в результате взаимодействия протекающего по плазме электрического тока с магнитным полем.

Схемы электромагнитных РД



- 1 - рабочее тело;
- 2 - электроизоляционная проставка (перегородка);
- 3 - корпус;
- 4 - электропитание;
- 5 - электроды; 6 - сопло;
- 7 - реактивная плазменная струя (плазменный сгусток);
- 8 - зона электрической дуги; 9 - конденсаторная батарея; 10 - пружина подачи рабочего тела.

Схемы электротермических РД



- а - омический РД;
- б - электродуговой РД;
- в - индукционный РД.
- 1 - сопло; 2 - рабочее тело;
- 3 - электропитание;
- 4 - электроизоляционная проставка;
- 5 - нагревательный элемент (камера нагрева);
- 6 - тепловой экран;
- 7 - корпус; 8 - электроды;
- 9 - зона электрической дуги;
- 10 - высокочастотный генератор; 11 - индукционная катушка; 12 - магнитные силовые линии;
- 13 - охладитель.

РТ практически неограничен: могут использоваться любые газы, металлы, твёрдые и жидкие диэлектрики.

Характерные значения некоторых параметров ЭРД

Параметры	Тип ЭРД		
	электро-термич.	электро-магнит	электро-статический
Тяга, Н	0,1-1	0,0001-1	0,001-0,1
Уд. импульс, км/с	1-20	20-60	30-100
Плот. тяги макс, кН/м ²	100	1	0,03-0,03
Напряжение тока, В	Единицы-десятки	Десятки-сотни	Десятки тысяч
Сила пит.о тока, А	Сотни-тысячи	Сотни-тысячи	Доли единицы
Цена тяги, кВт/Н	1-10	100	10-40
Кпд		0,3-0,5	0,4-0,8
Электрическая мощность, Вт	Десятки - тысячи	Единицы-тысячи	Десятки-сотни