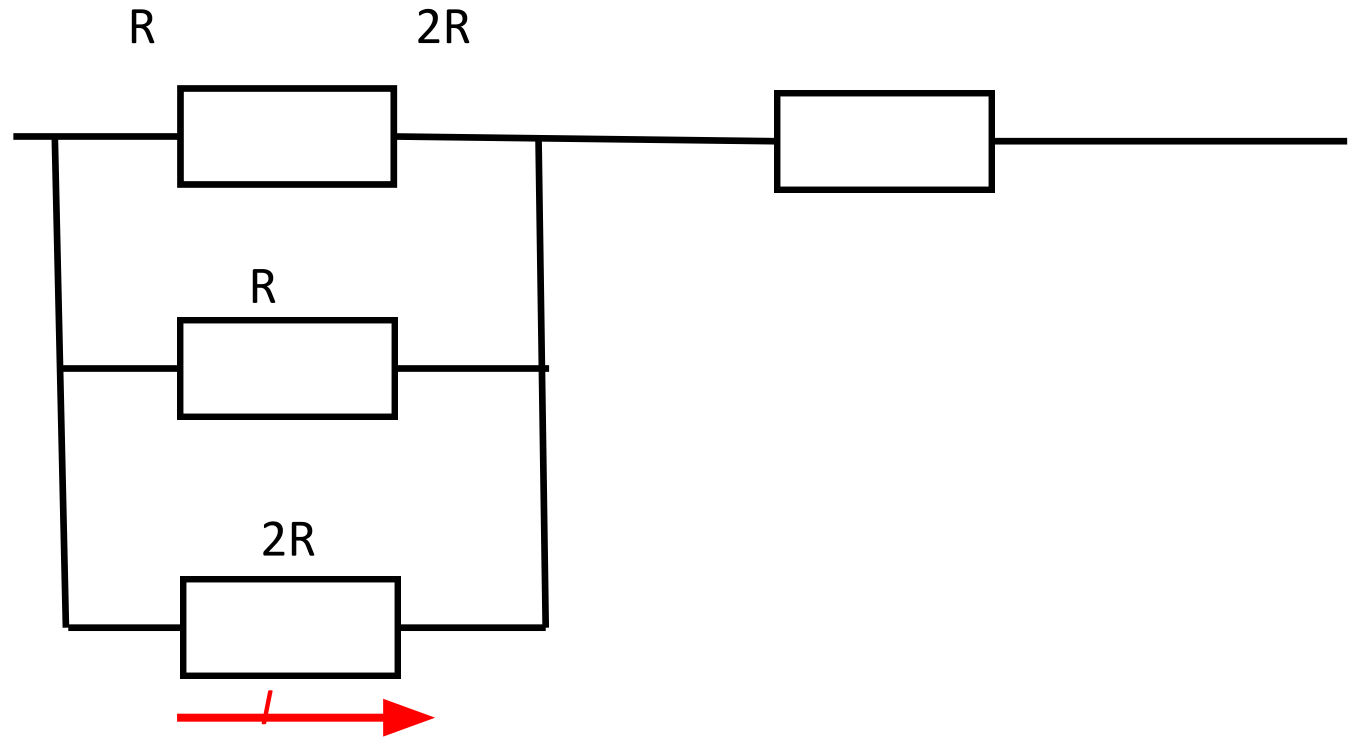


# Расчет электрических цепей

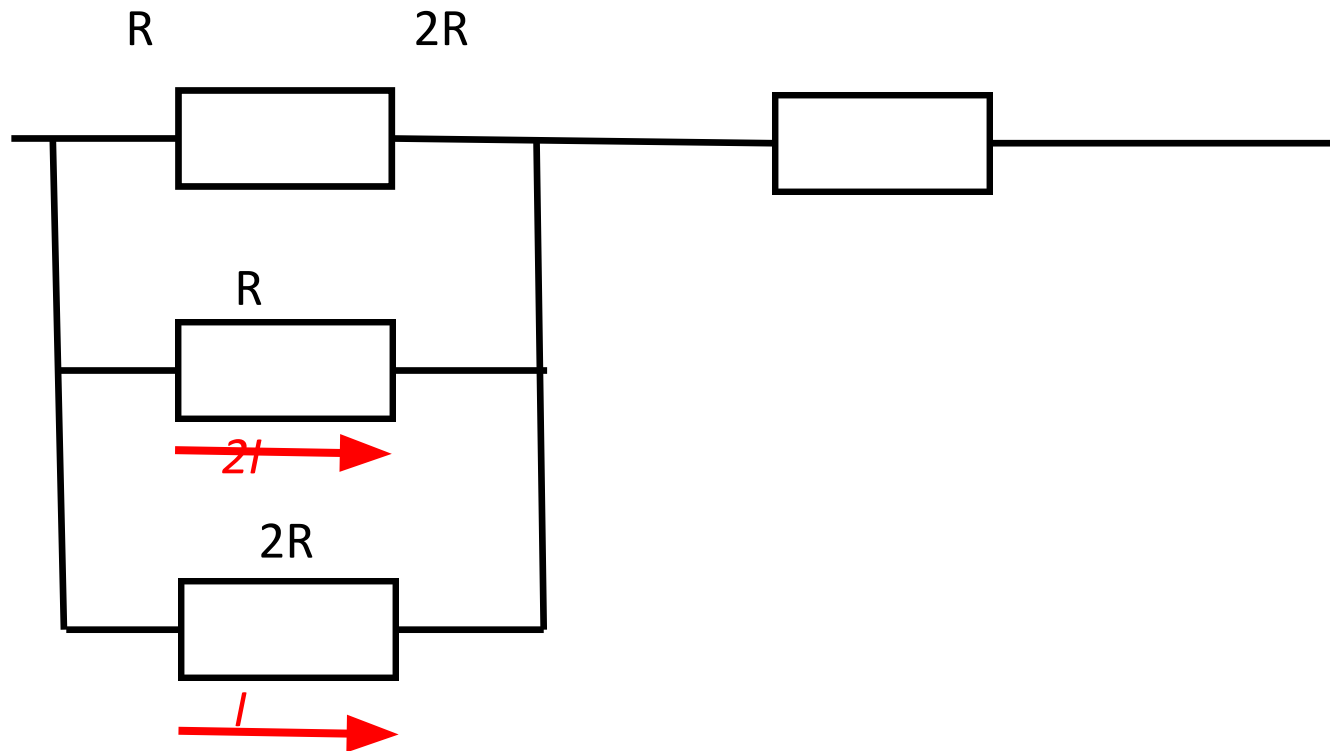
Задача 1.

# Рассчитать полное сопротивление цепи

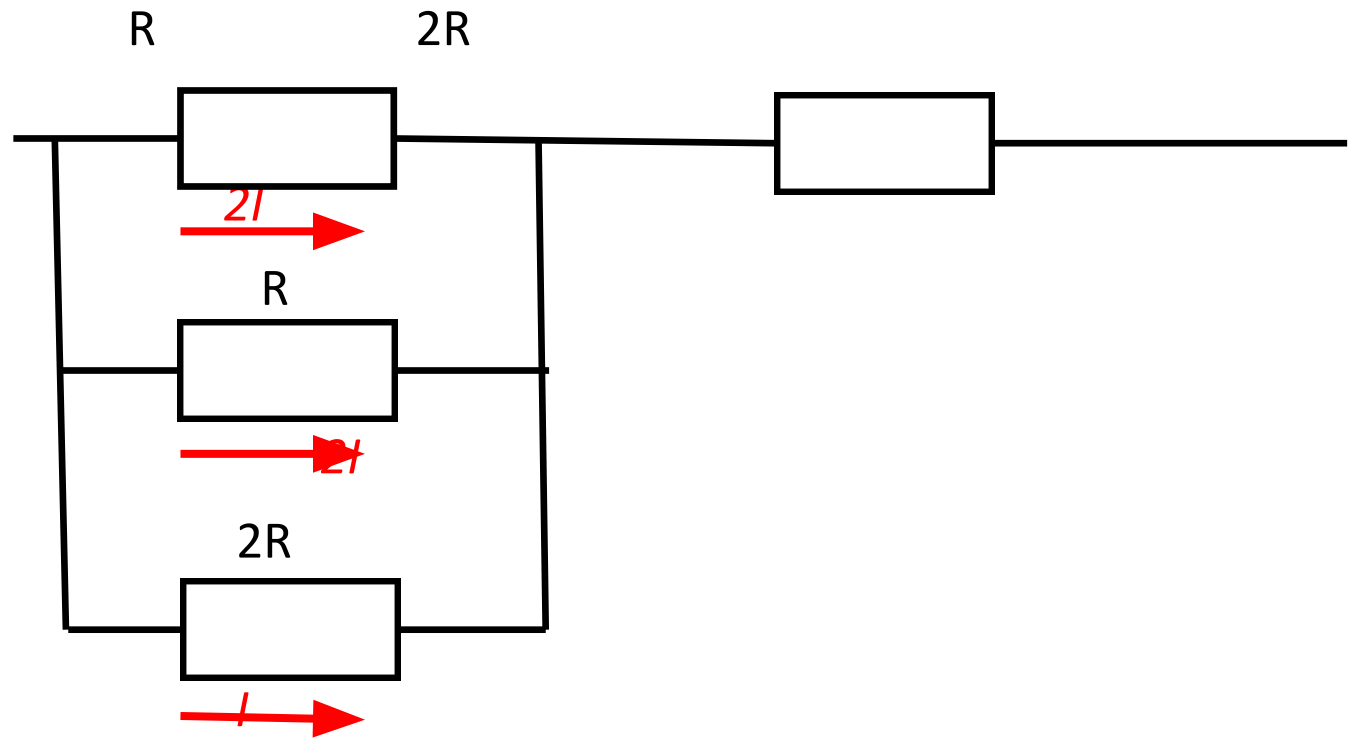
Выберем участок ветви,  
в которой сопротивление  
наибольшее



Сопротивление и сила тока  
обратно пропорциональны.  
Поэтому сила тока в 2 раза  
больше



Аналогично, через резистор R  
так же течет ток в 2 раза  
больше



По закону Кирхгофа сила тока в неразветвленной части равна:

$$2I + 2I + I = 5I$$

По закону Ома

$$R_o = \frac{U_o}{I_o} = \frac{2I \cdot R + 5I \cdot 2R}{5I}$$

$$R_o = \frac{12}{5} R$$

