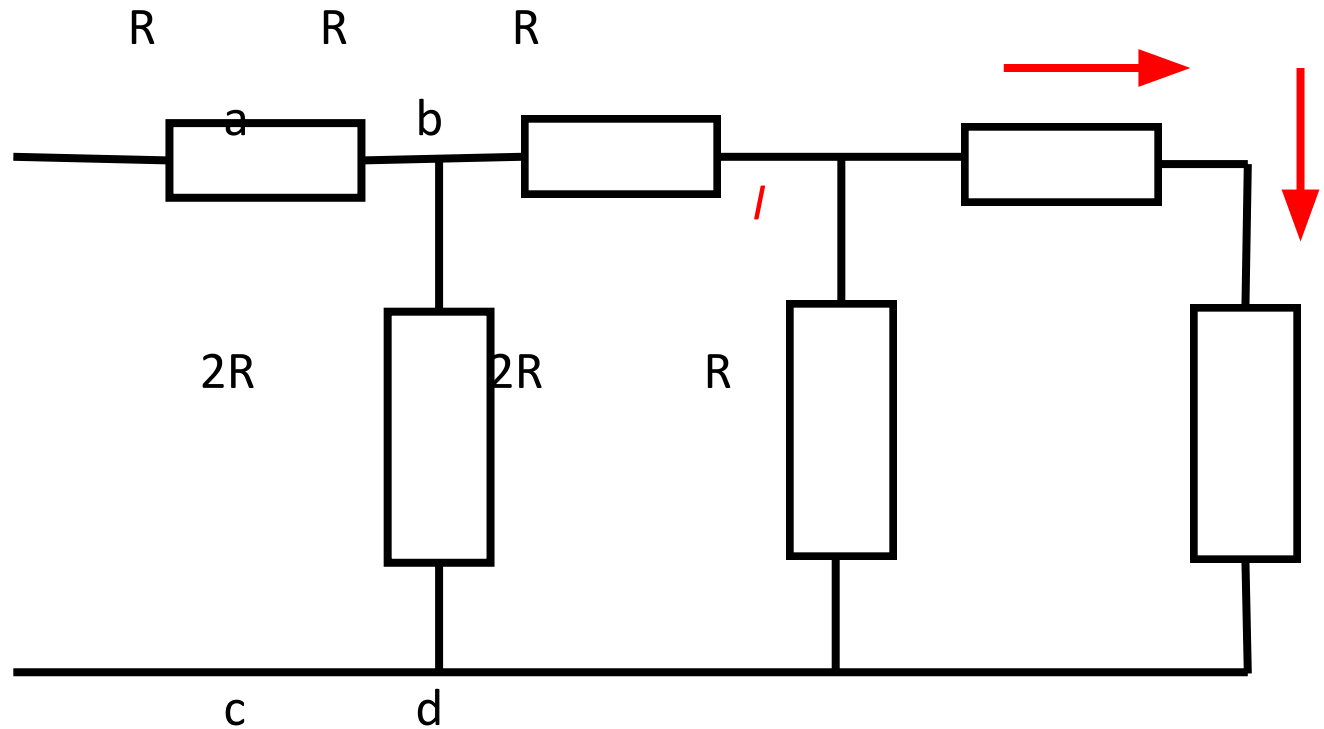


Расчет электрических цепей

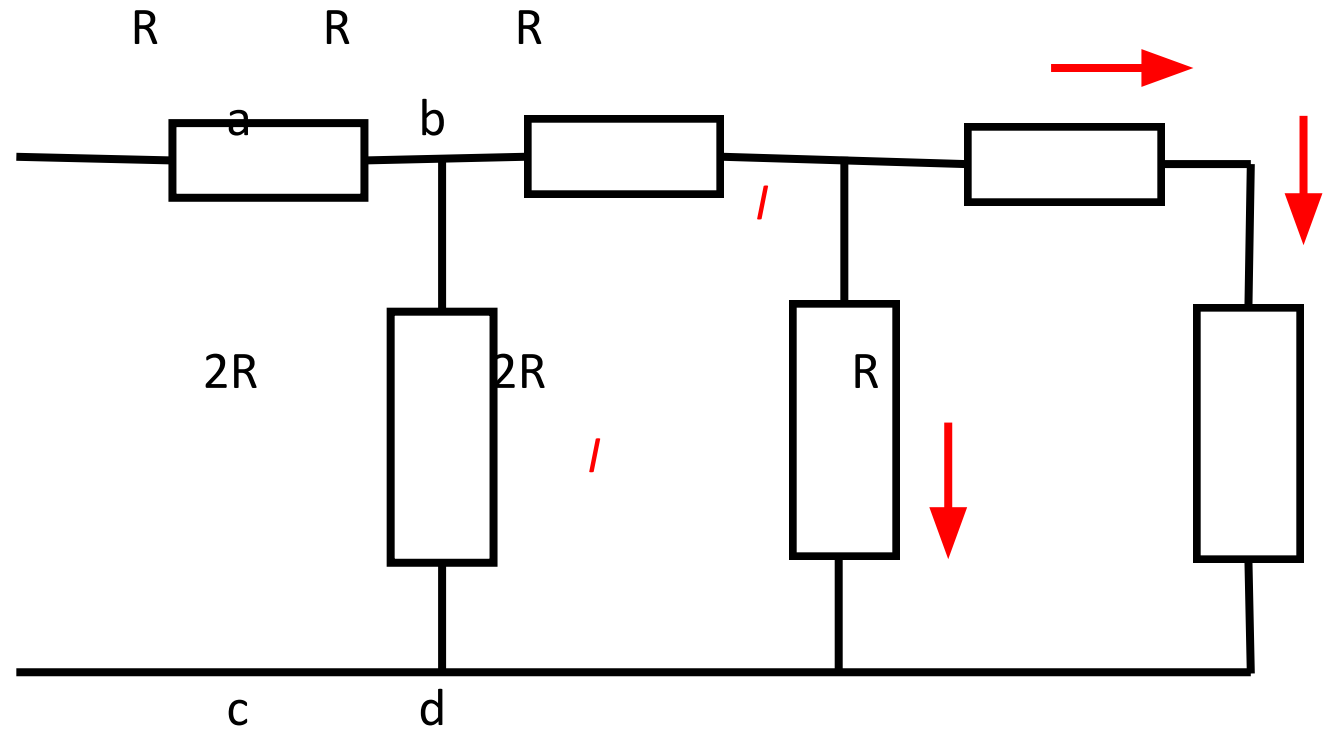
Задача 2

Найти полное сопротивление цепи

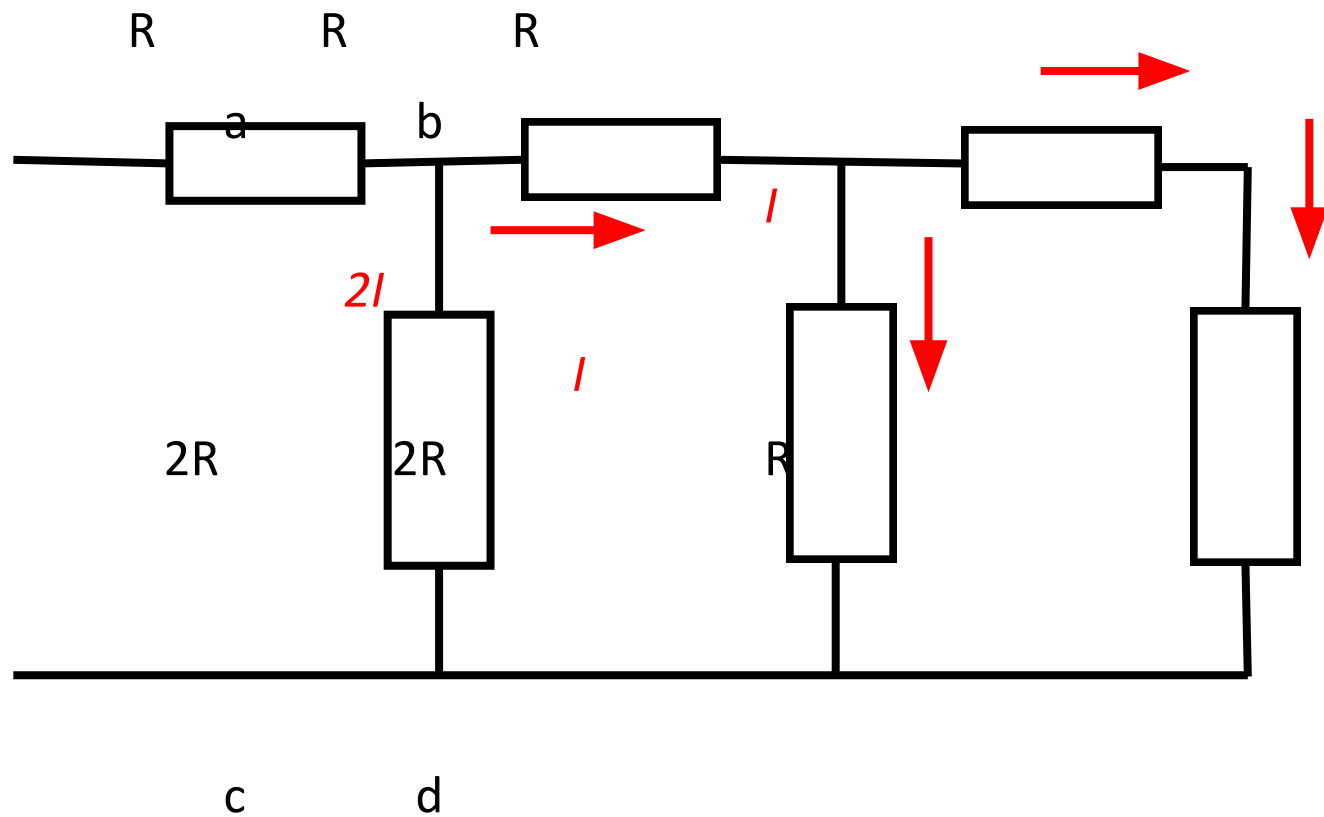
Выберем силу тока на дальнем участке цепи



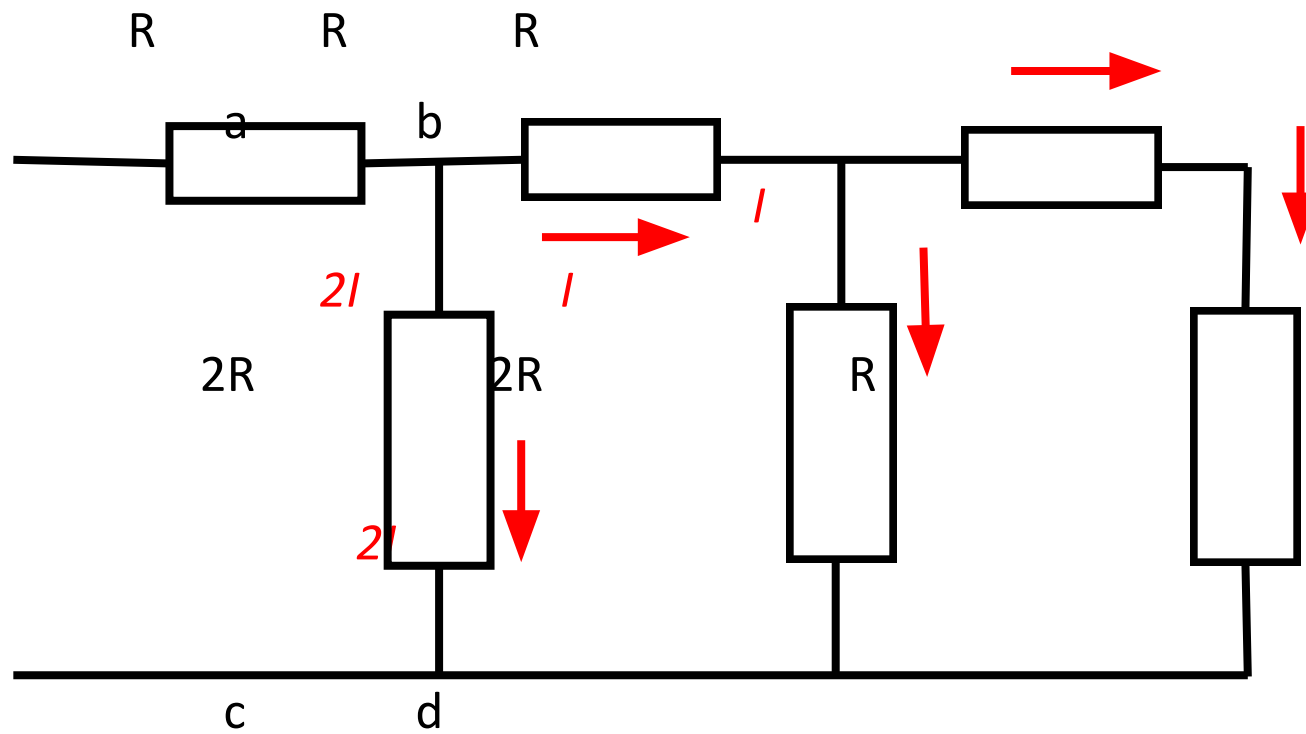
Сопротивление ветвей bd равно $2R$. Следовательно, по обоим веткам течет одинаковый ток



По закону Кирхгофа для узла b
ток равен $I + I = 2I$



По участку ac так же будет идти ток $2I$



По закону Кирхгофа в узле a сила тока равна $2I + 2I = 4I$

По закону Ома

$$R_o = \frac{U_o}{I_o} = \frac{4I \cdot R + 2I \cdot 2R}{4I}$$

$$R_o = 2R$$

