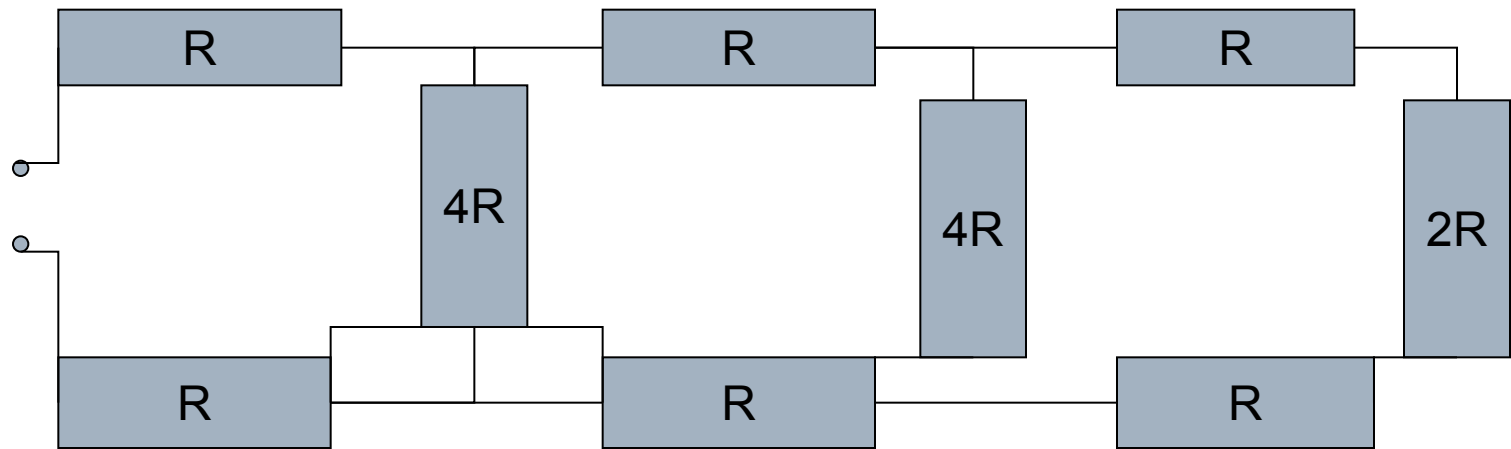


Решение задач по теме:

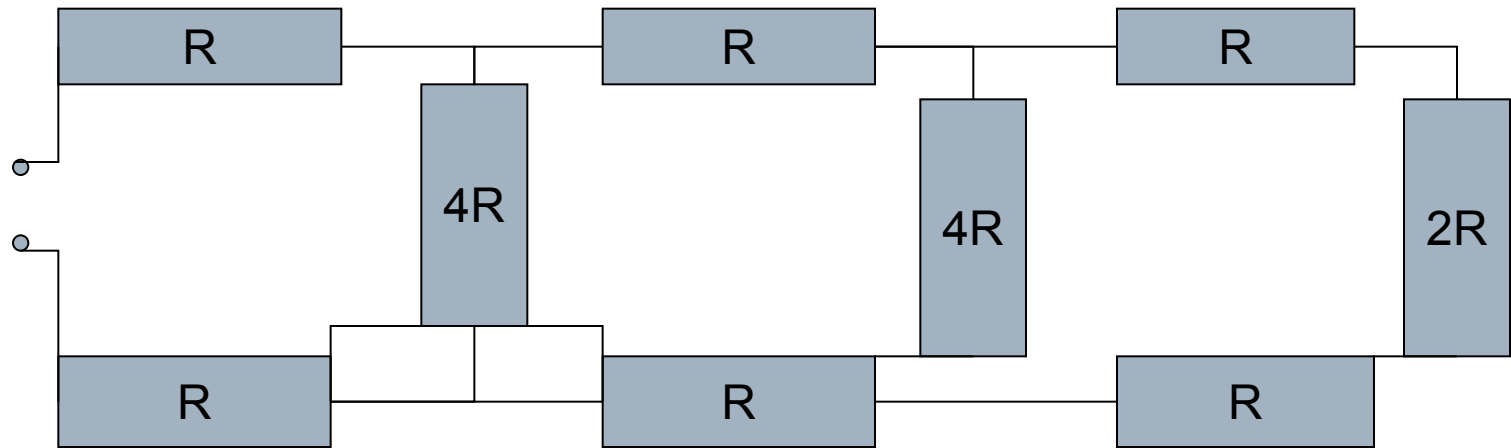
«Расчет общего сопротивления цепи при смешанном соединении элементов»

1 этап



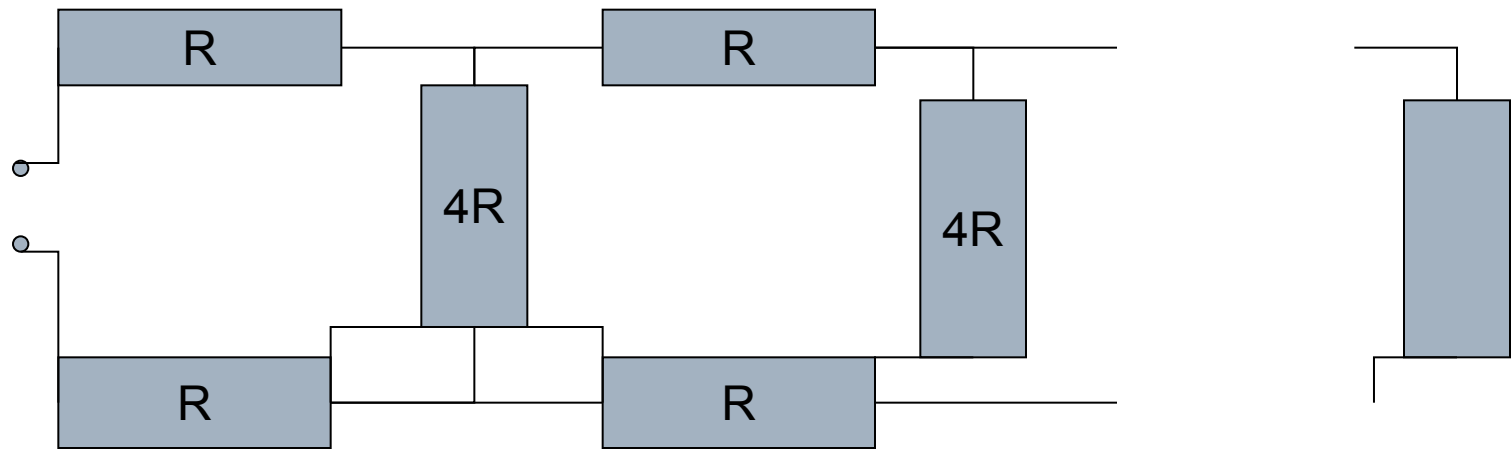
- Внимательно изучите схему и найдите на ней участок последовательно соединенных проводников
-

1 этап



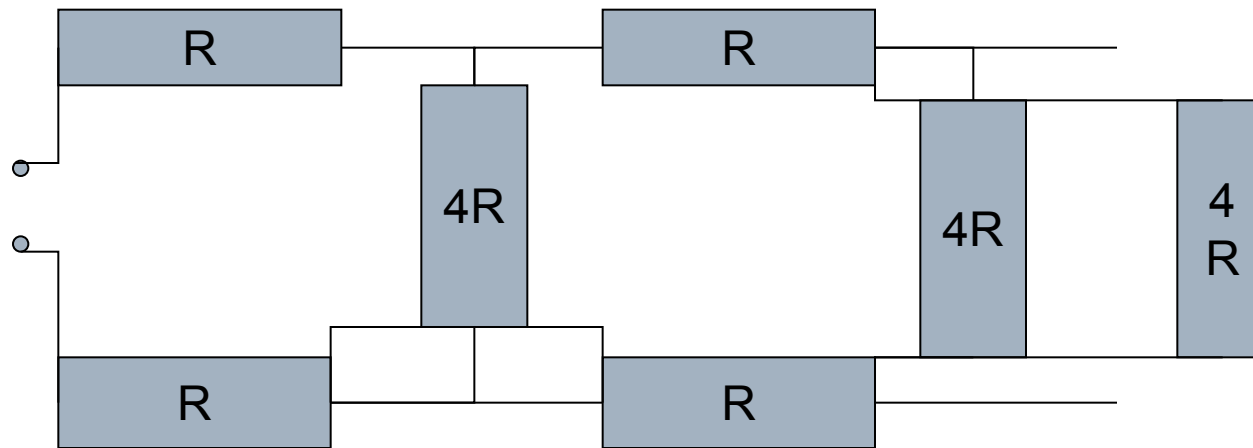
- вспомните правило вычисления сопротивления при последовательном соединении.
-

1 этап



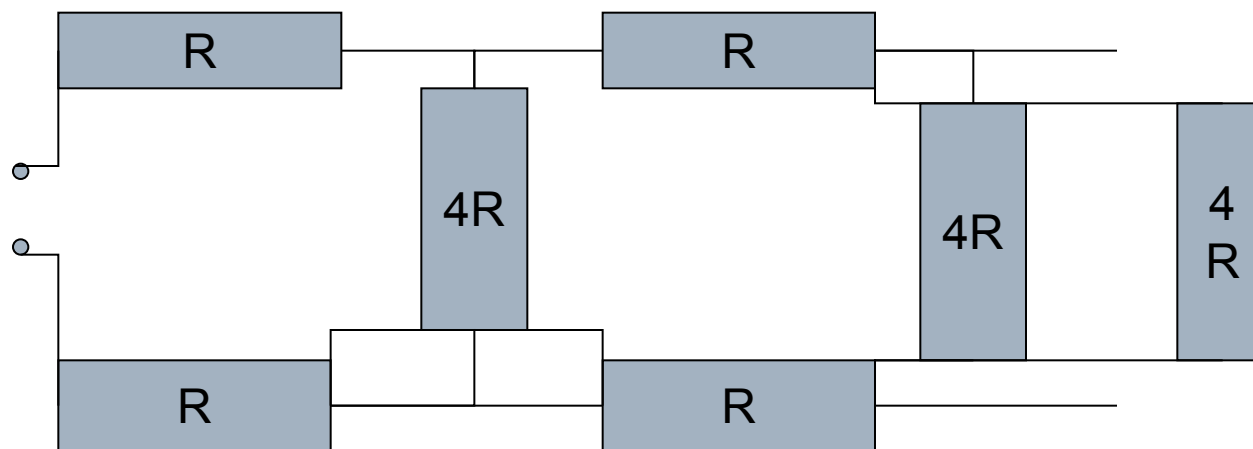
□ $R_{об} = R + 2R + R$

2 этап



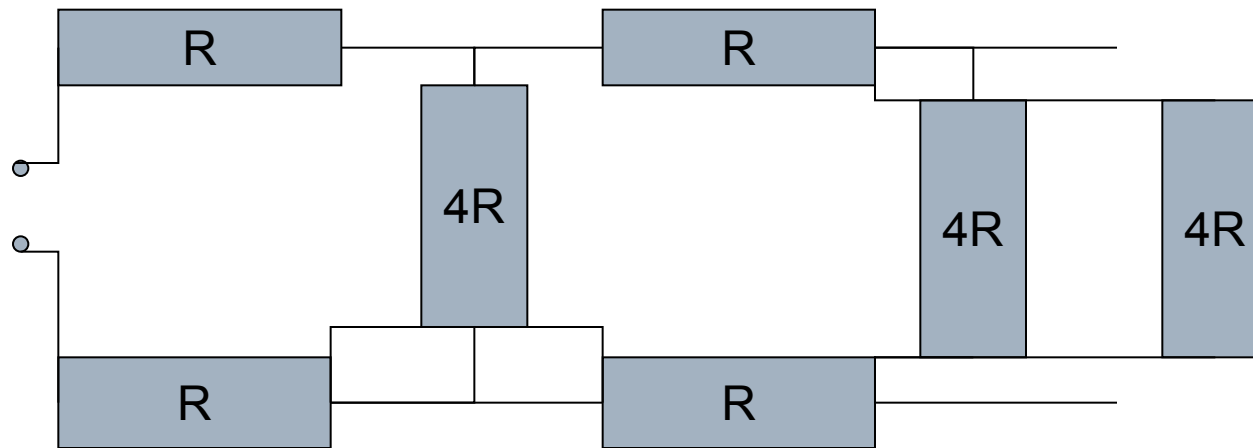
□ $R_{об} = 4R.$

2 этап



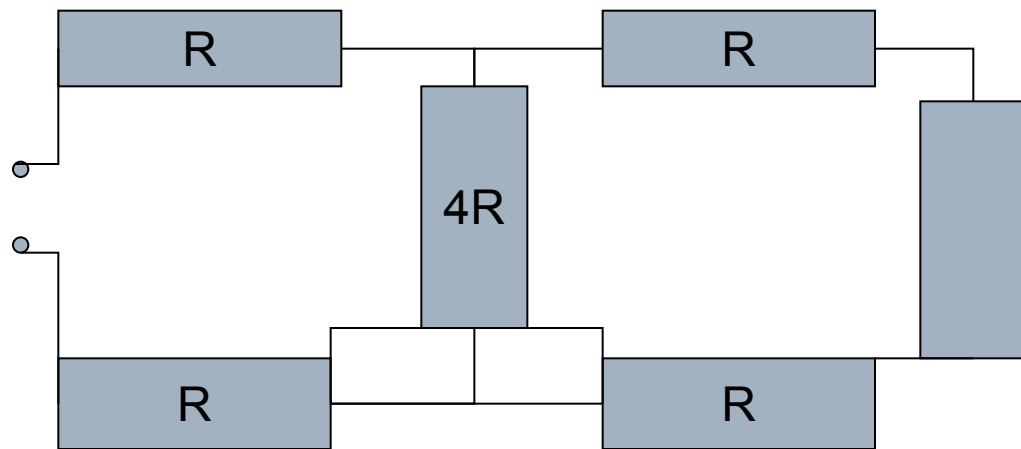
- Полученное сопротивление соединено параллельно с сопротивлением $4R$
-

2 этап



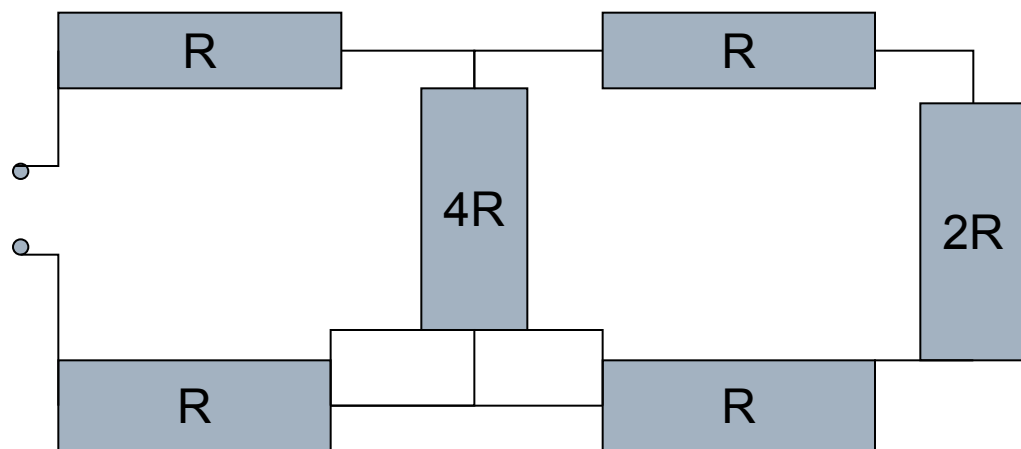
- Рассчитаем $R_{об} = R/2$
-

3 этап



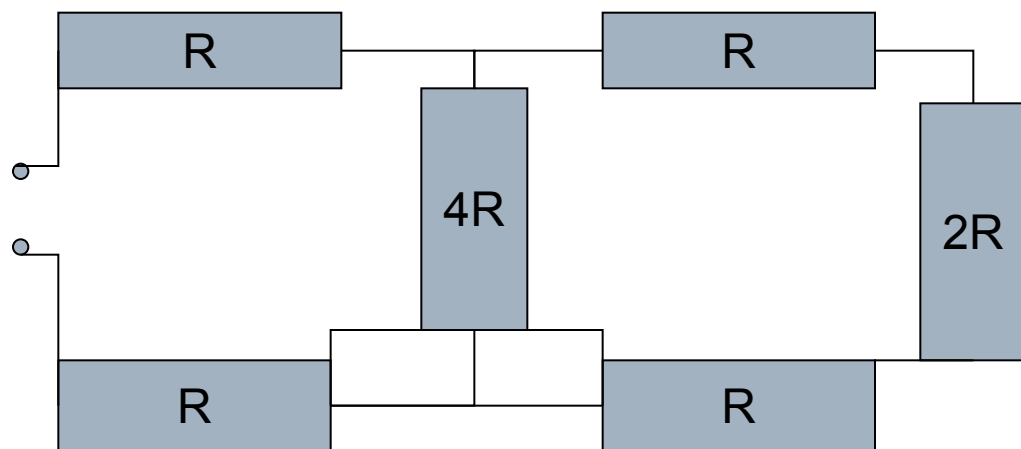
□ $R_{об} = 2R$

3 этап



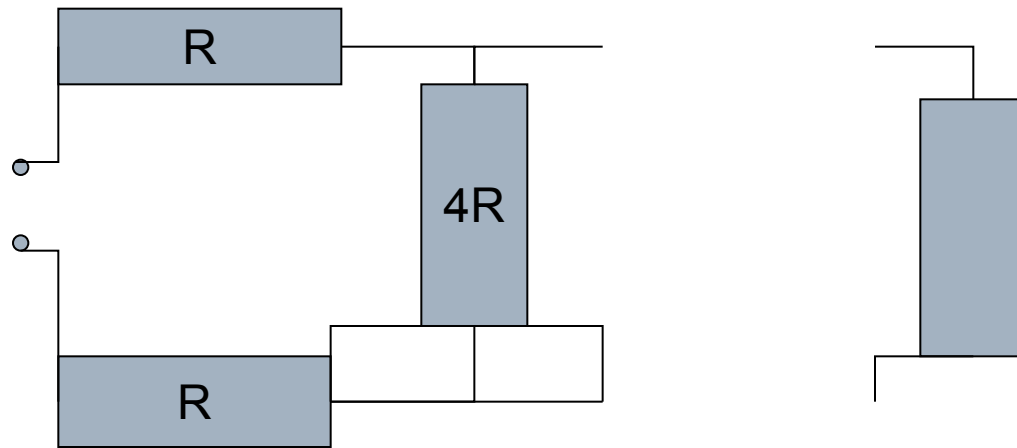
- На схеме опять участок из трех последовательно соединенных проводников.
-

3 этап



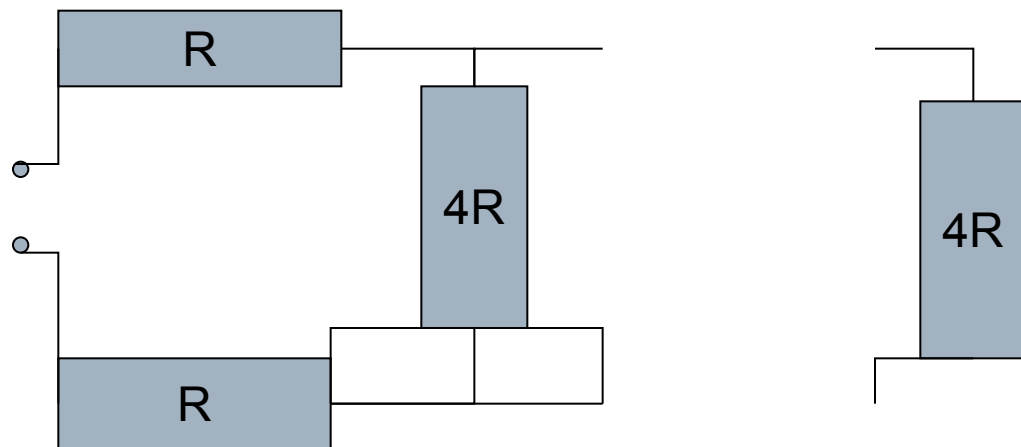
- Применим к нему еще раз процедуру нахождения общего сопротивления.
-

3 этап

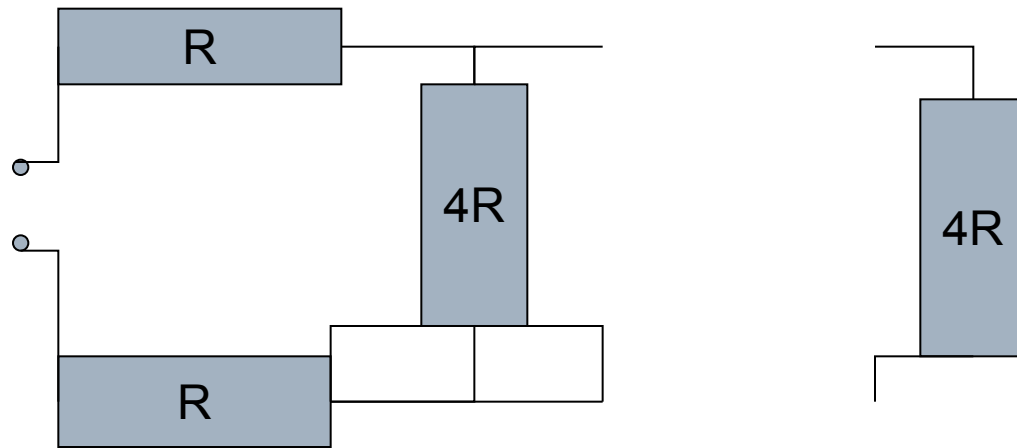


- Еще раз вычислим значение общего сопротивления при последовательном соединении $.R_{об} = R + 2R + R$
-

3 этап

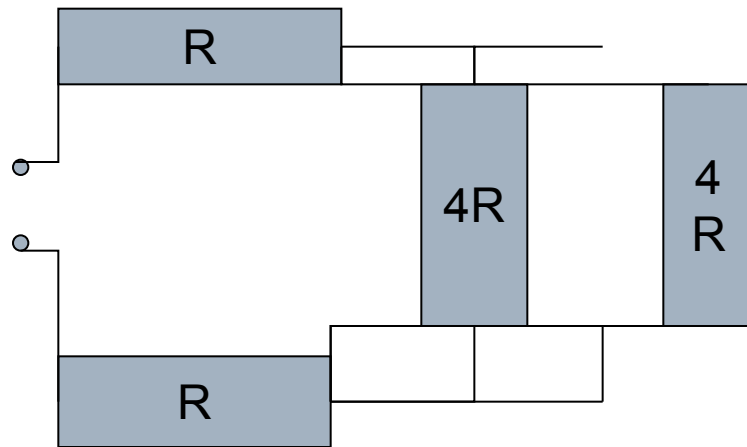


4 этап



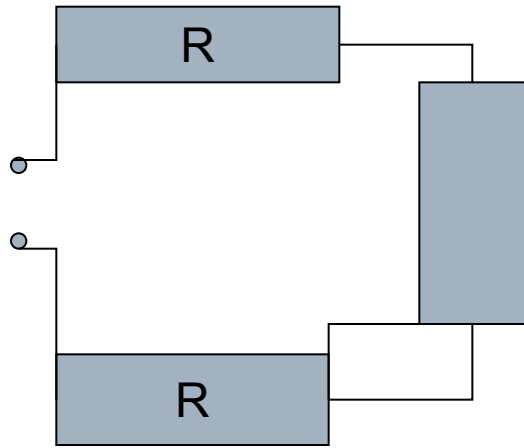
- На схеме последовательное соединение двух проводников одинакового сопротивления $4R$
-

4 этап



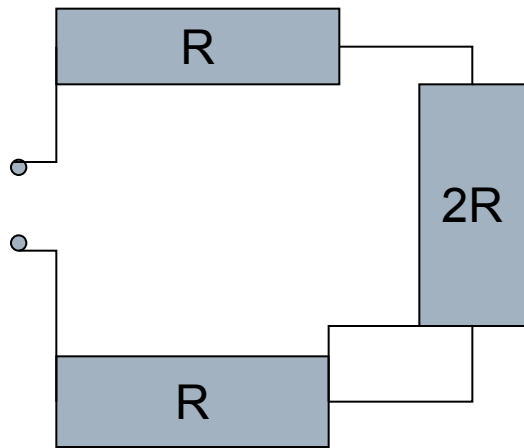
- На схеме последовательное соединение двух проводников одинакового сопротивления $4R$
-

4 этап



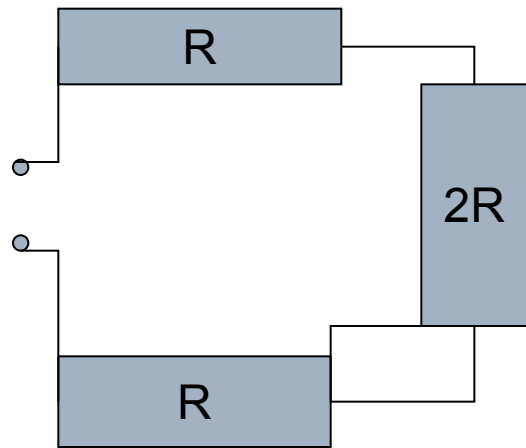
- Вычислим общее сопротивление в этом случае. $R_{об} = R/2$
-

4 этап



- Вычислим общее сопротивление в этом случае.
-

5 этап



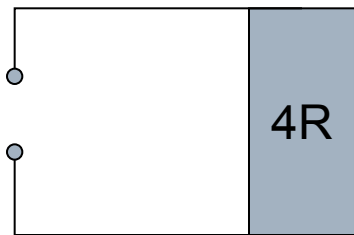
- Теперь схема значительно упростилась. В ней три последовательно соединенных проводника. Повторим процедуру вычисления общего сопротивления в последний раз.
-

5 этап



- Общее сопротивление последовательного соединения проводников $R_{об} = R + 2R + R$
-

5 этап



- Общее сопротивление $4R$
-

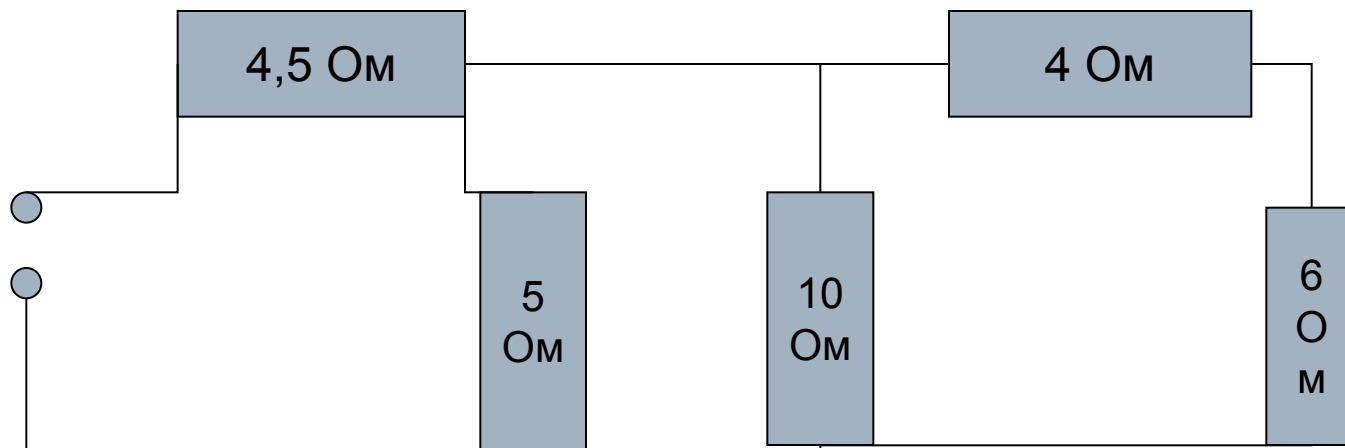
Задача для закрепления.

- Все ли Вам было понятно в предыдущей демонстрации? Если нет, то повторить ее вновь.
-

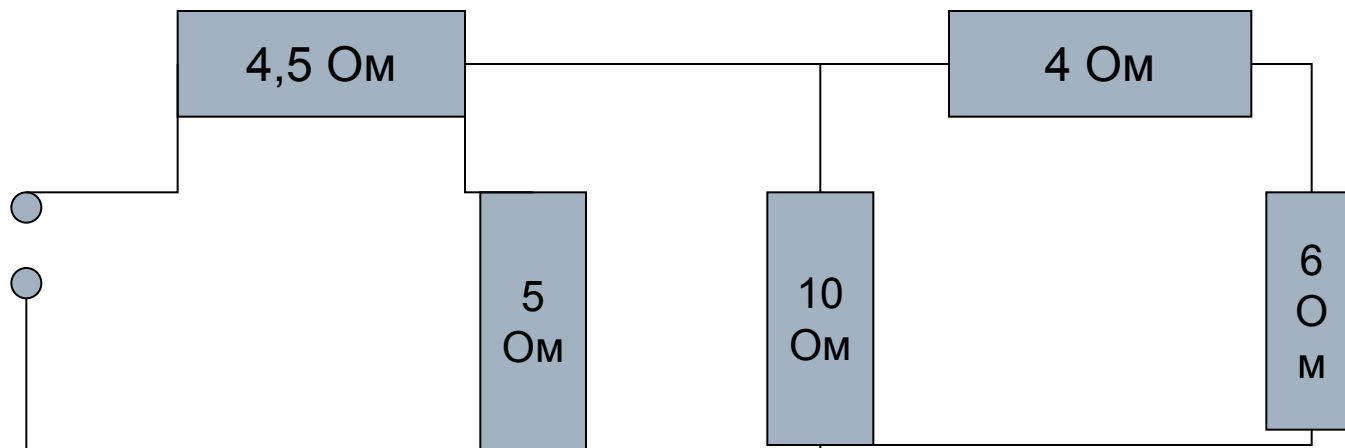
Задача для закрепления.

- Теперь попробуйте самостоятельно прокомментировать решение аналогичной задачи.

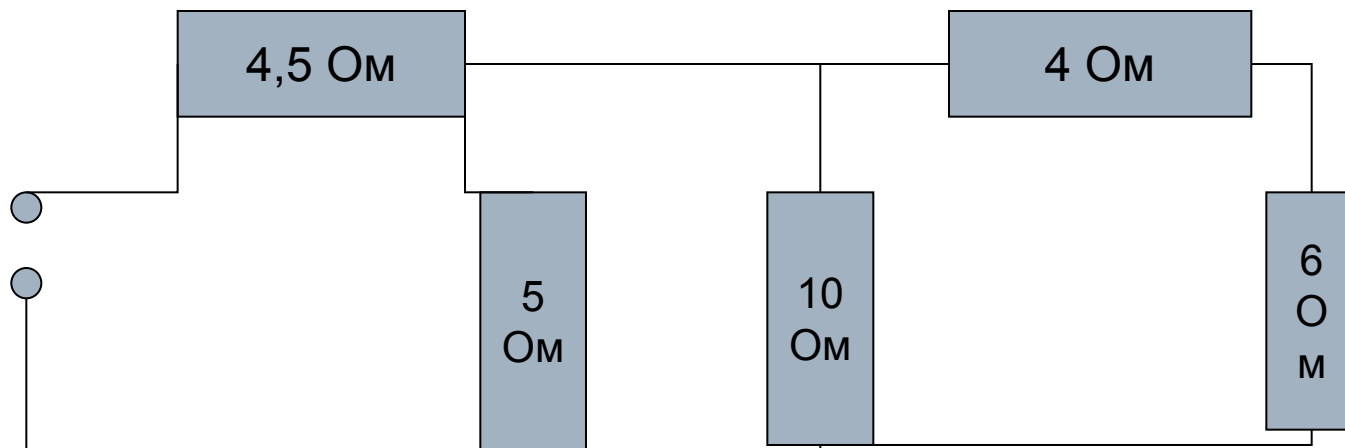
Задача для закрепления.



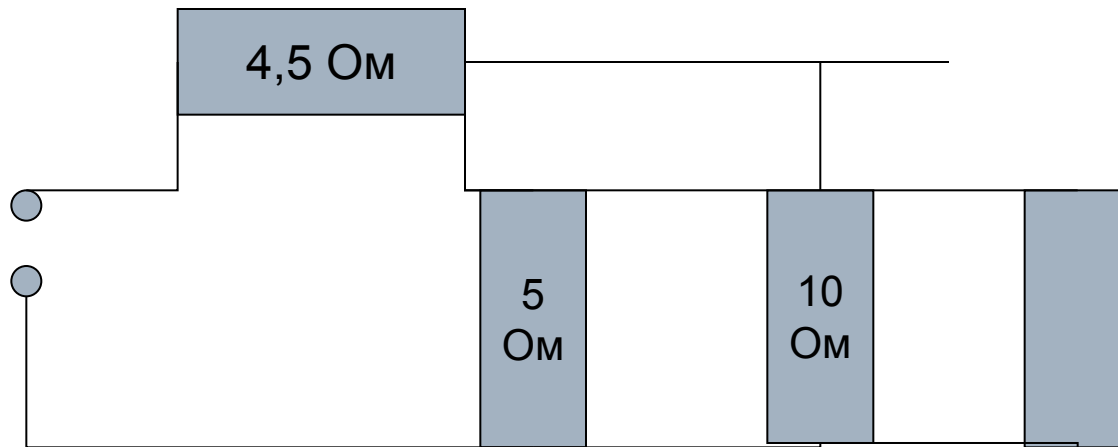
Задача для закрепления.



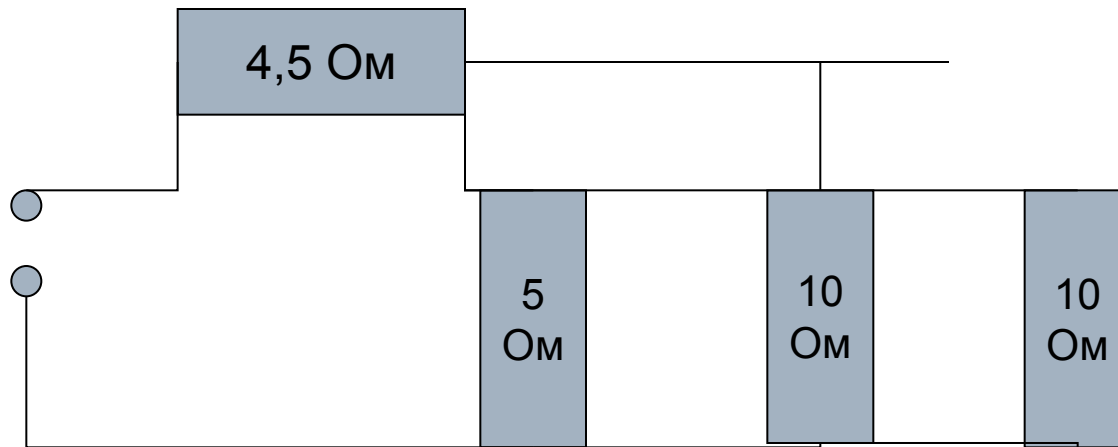
Задача для закрепления.



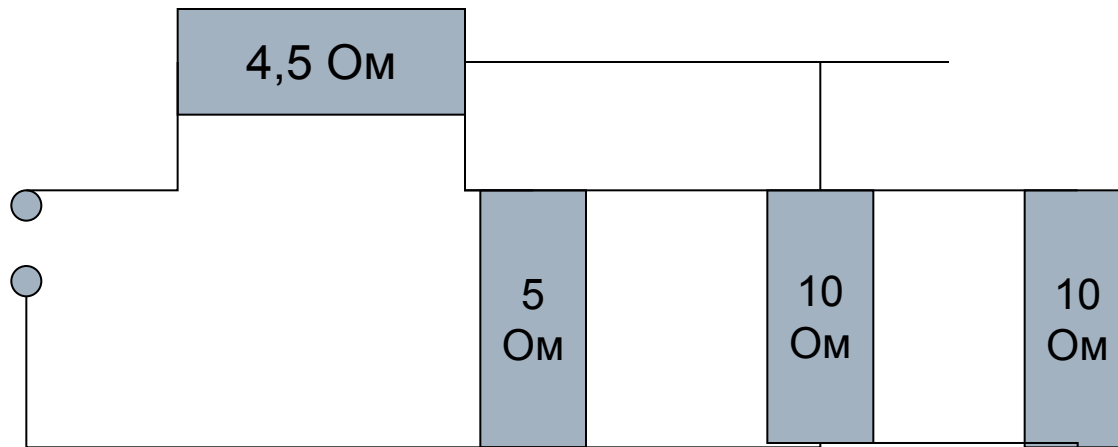
Задача для закрепления.



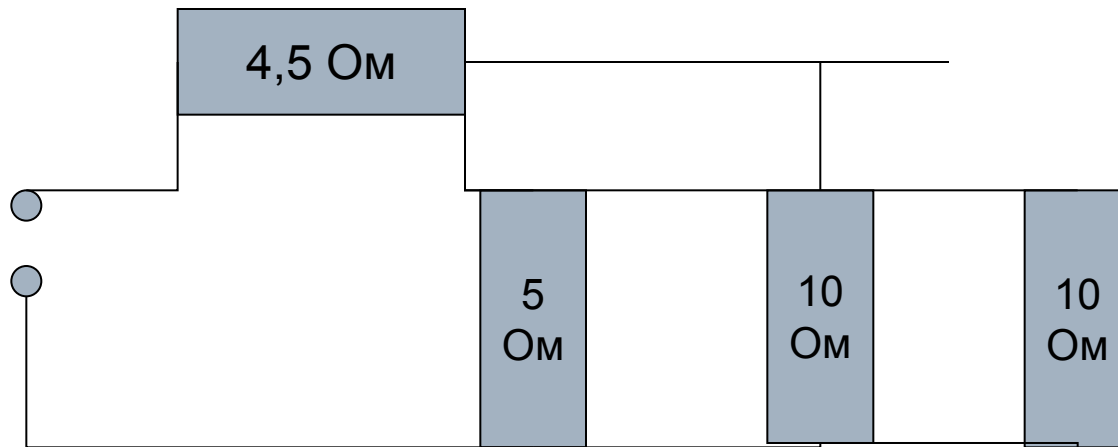
Задача для закрепления.



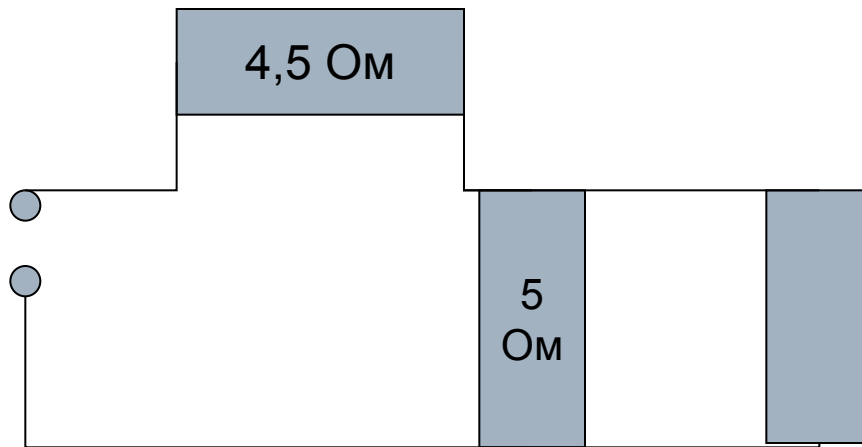
Задача для закрепления.



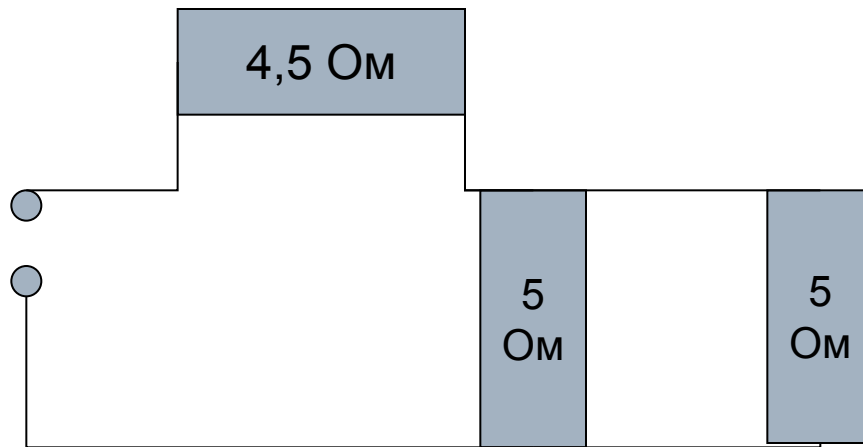
Задача для закрепления.



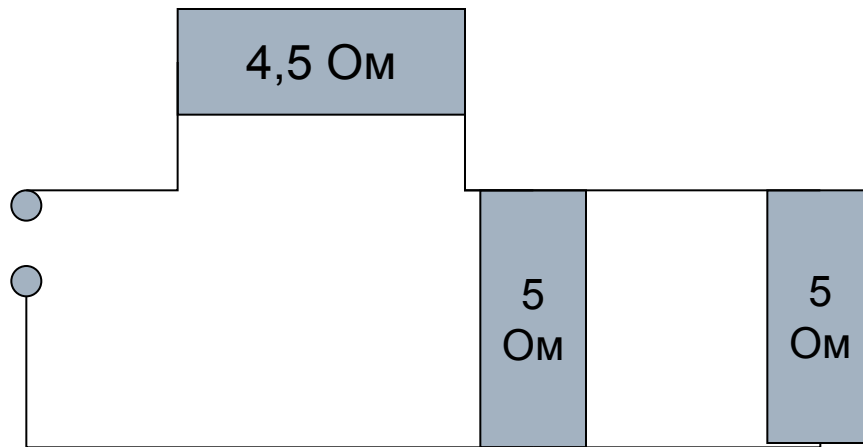
Задача для закрепления.



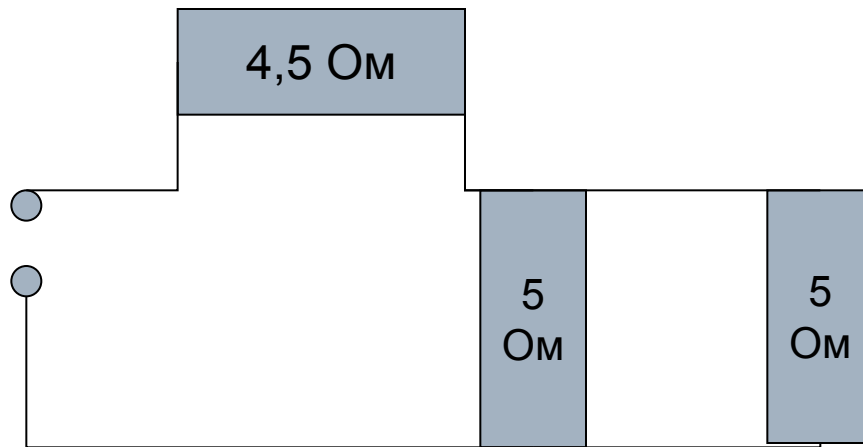
Задача для закрепления.



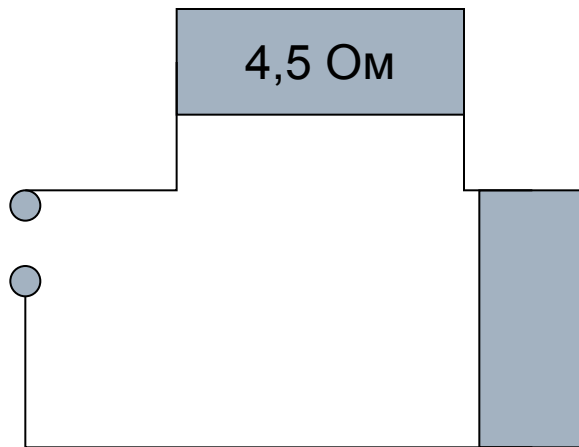
Задача для закрепления.



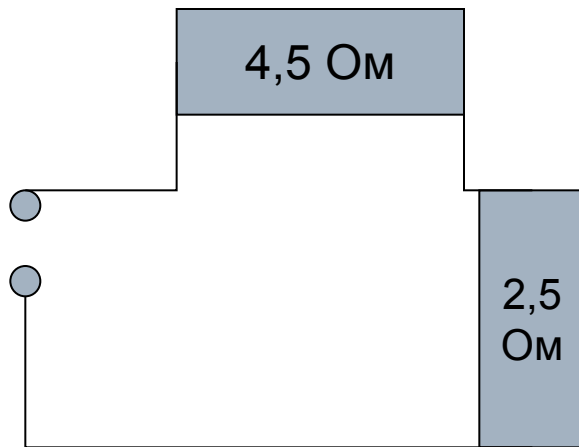
Задача для закрепления.



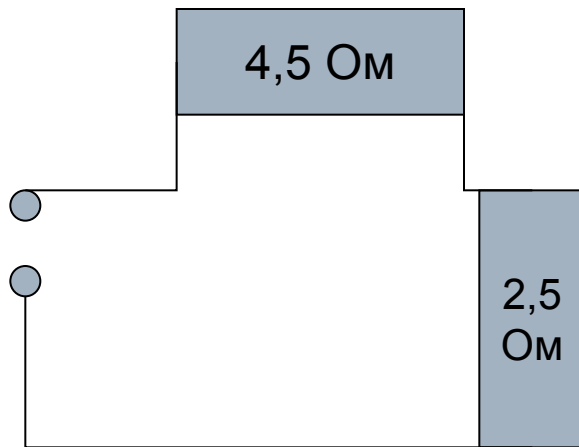
Задача для закрепления.



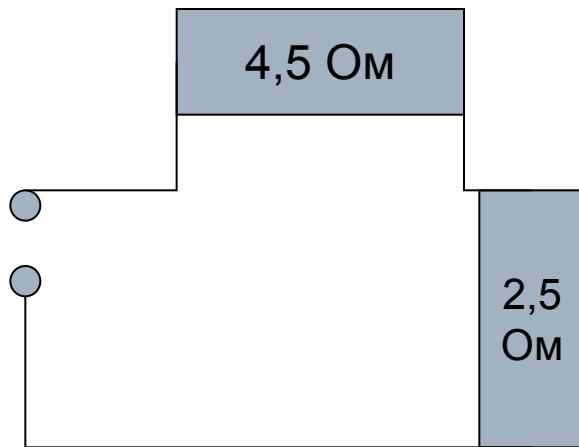
Задача для закрепления.



Задача для закрепления.



Задача для закрепления.



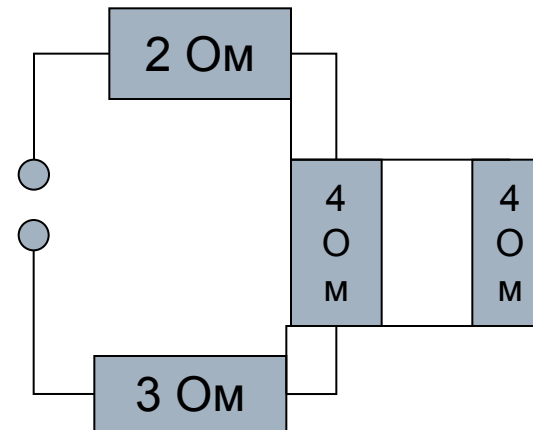
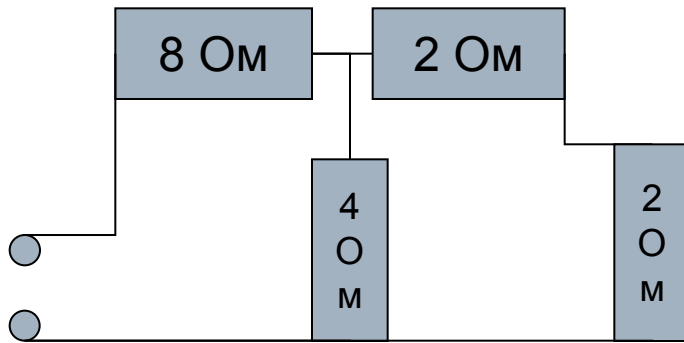
Задача для закрепления.



Задача для закрепления.



Задачи для самостоятельного решения



□ 1 вариант

2 вариант

Ответы на задачи для самостоятельного решения

1 вариант
R=10 Ом

2 вариант
R=70 Ом
