

Департамент образования и науки Кемеровской области
Государственное профессиональное образовательное учреждение
«Новокузнецкий транспортно-технологический техникум»

РАСХОДОМЕР СЧЕТЧИК ЖИДКОСТЕЙ УЛЬТРАЗВУКОВОЙ US-800



Выполнил: Бабынин А.А
гр.Кип-113

Назначение и технические характеристики расходомера-счетчика жидкости ультразвукового US800

US800 измеряет расход и объём жидкостей, свойства и течение которых в трубопроводе с условным диаметром от 15 до 2000 мм соответствуют условиям:

- число Рейнольдса не ниже 5000;
- максимальная скорость не более 12 м/с
- полное заполнение трубопровода под давлением до 6,3 МПа;
- температура от -40 до + 200⁰С;
- содержание газообразных и твердых веществ не более 3% от объёма;

Изменение напряжение питания от 187 до 242V не оказывает влияния на метрологические характеристики US800.

Измерение температуры окружающего воздуха от +5 до +50 °С не оказывают влияния на метрологические характеристики US800.

Воздействие внешнего магнитного поля напряженностью 400А/м и частотой 50 Гц не оказывает влияния на метрологические характеристики US800.

Электрическое питание US800 осуществляется переменным однофазным током с номинальным напряжением 220В, частотой (50 ± 1) Гц и коэффициентом высших гармоник до 5%. Отклонения по напряжению не более плюс 22 В и минус 33 В.

Максимальная мощность, потребляемая от сети, не превышает 8ВА.

US800 сохраняет информацию при отключении питания.

Устройство прибора

На передней панели прибора расположены:

Функциональная клавиатура из четырех кнопок:

1- «»

(выбор разряда параметра)

2 -«ВВОД»,

3- «», (изменение значения разряда выбранного параметра)

4- «ОТМЕНА»;

5-Девятиразрядный цифровой индикатор;

Два единичных светодиодных индикатора:

6- «НОРМА»,

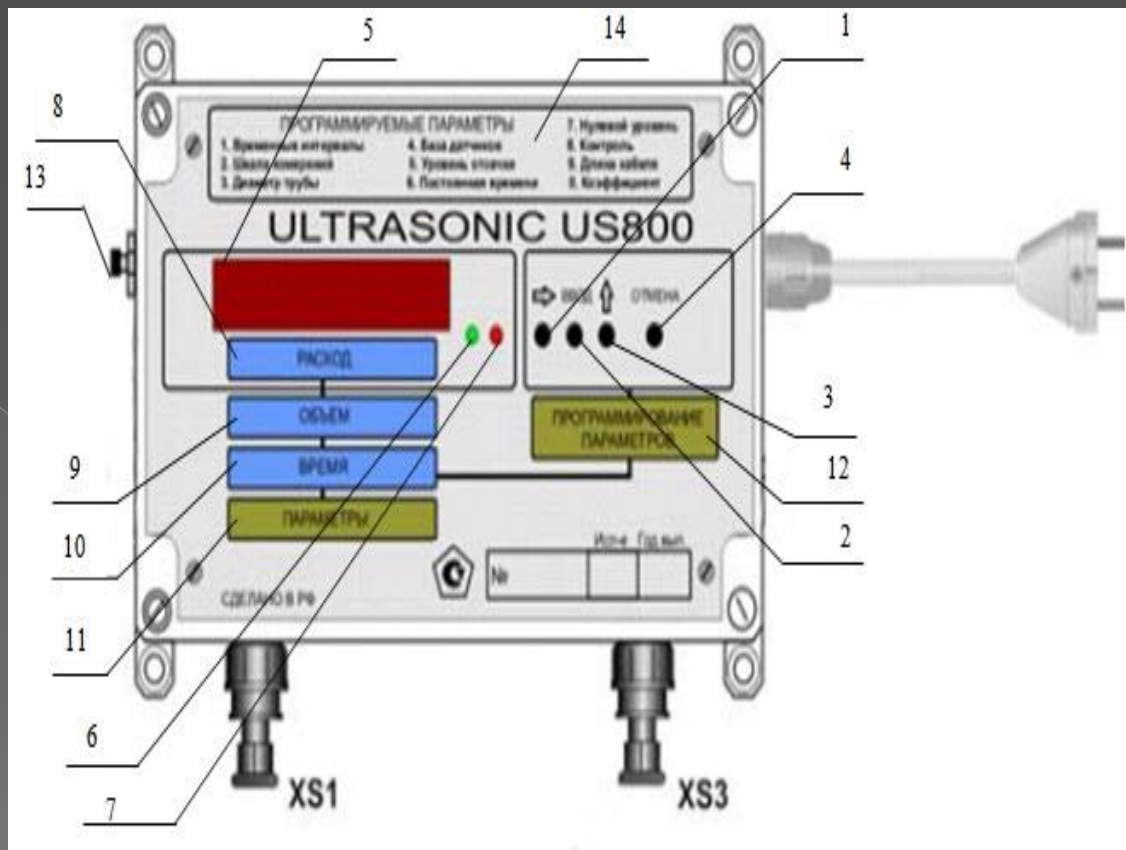
7- «ОТКАЗ».

Таблички с названием функций:

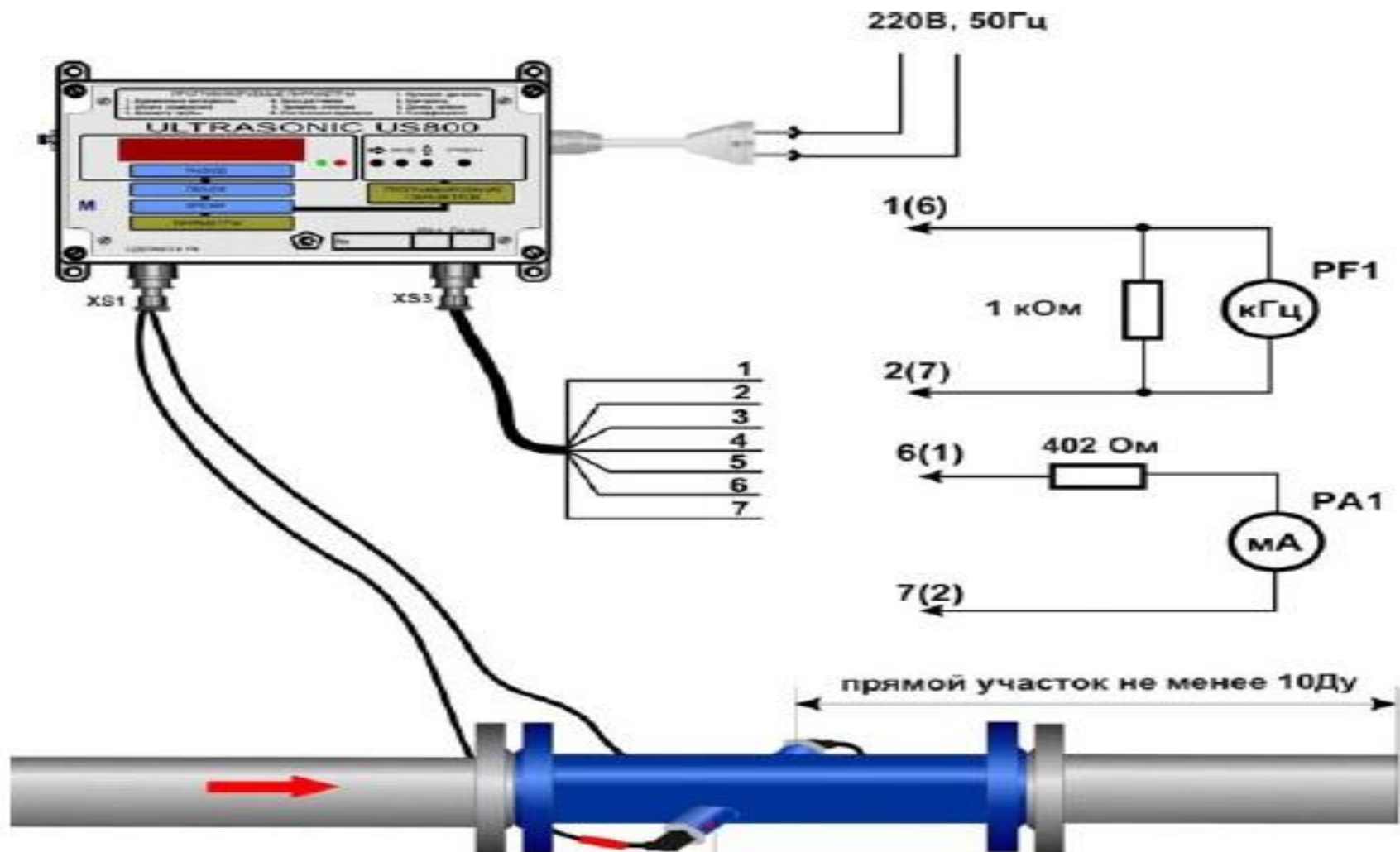
8-Расход; 9-Объем; 10-Время;11-

Параметры; 12-Программирование параметров .

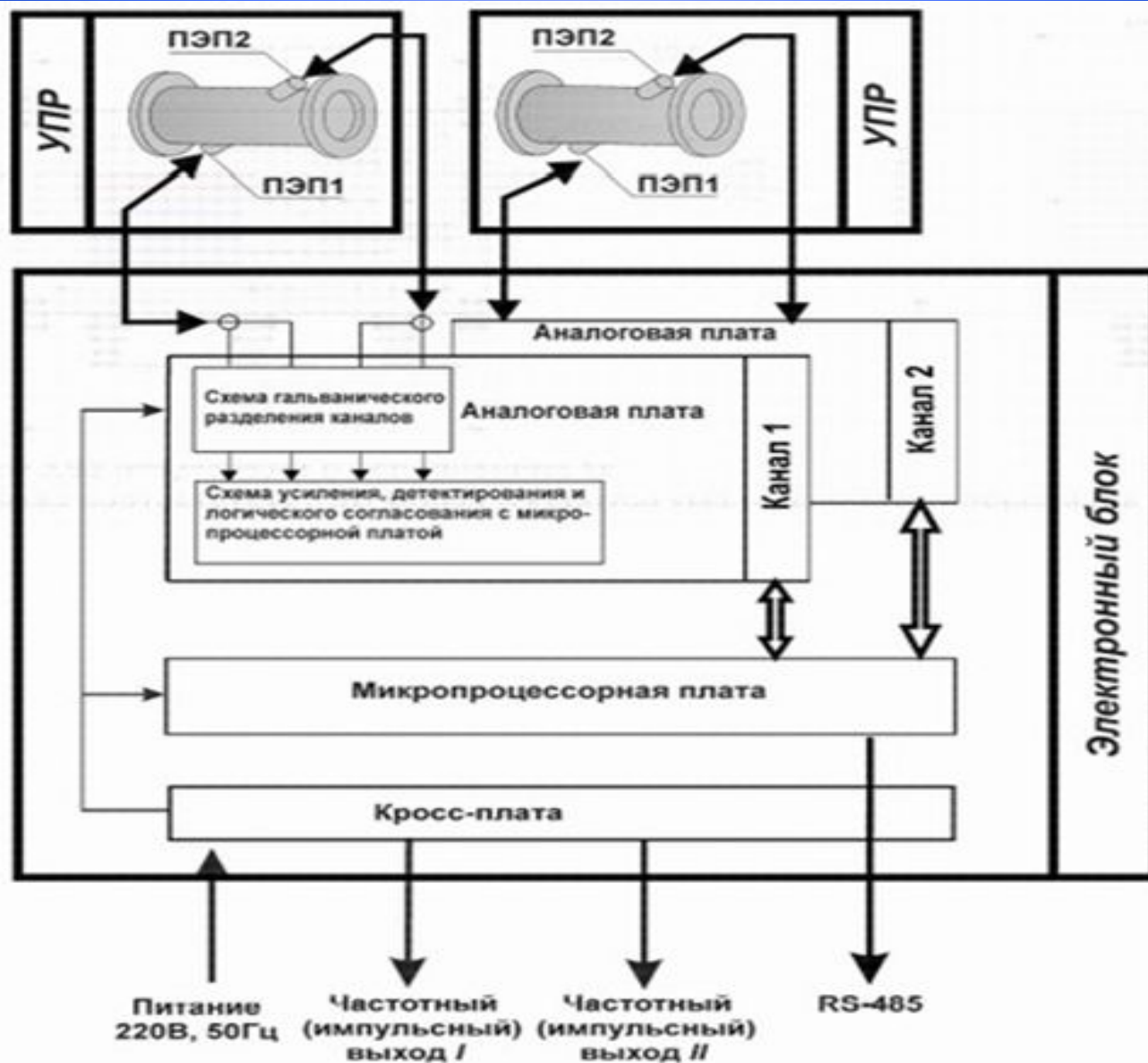
На боковой панели расположена кнопка: Режим (13)



Работа прибора

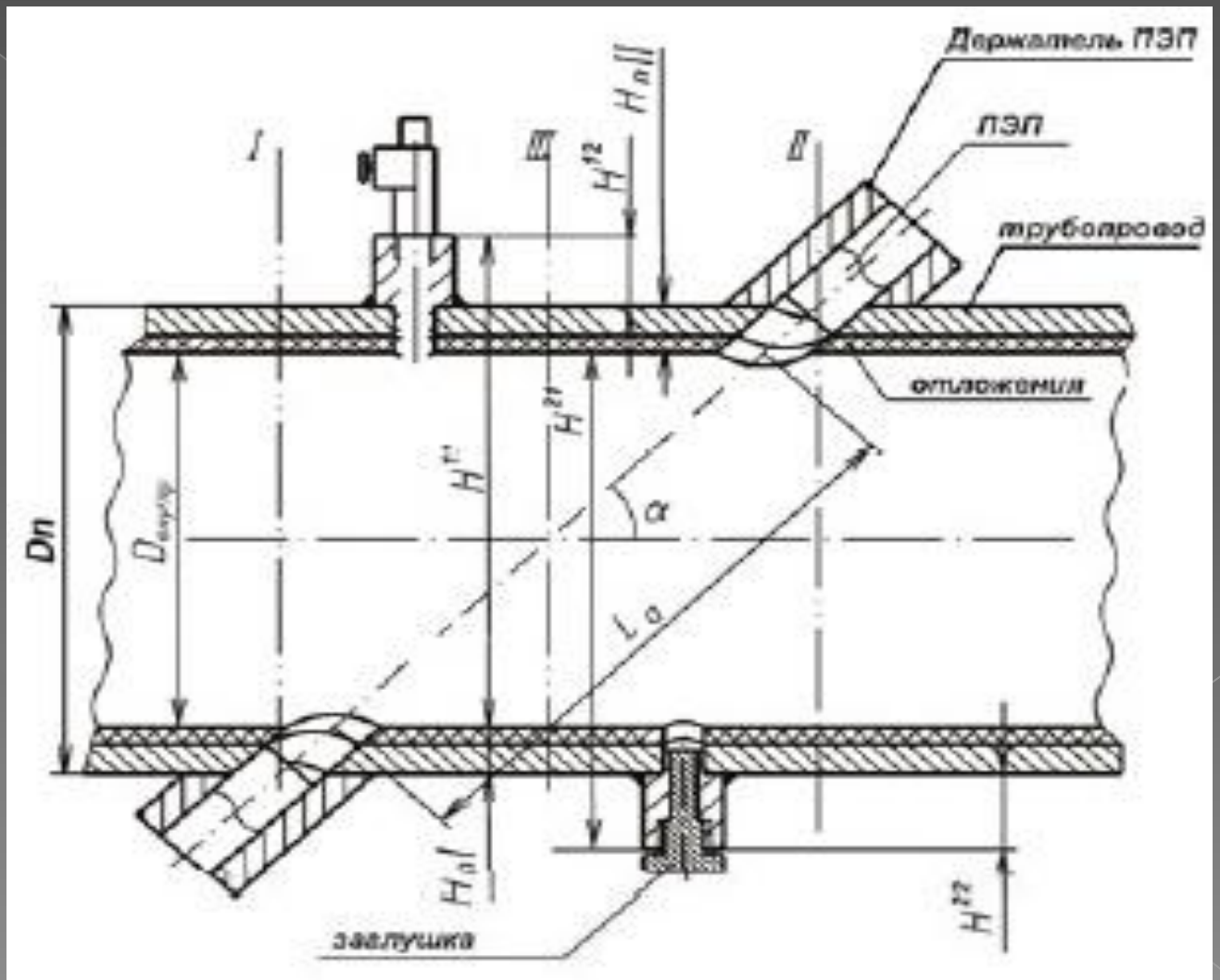


Функциональная схема



Принцип работы

Участок трубопровода с ПЭП, установленным и на его диаметрально противоположных сторонах, образует первичный ультразвуковой преобразователь расхода.



Время распространения ультразвука по потоку и против него

Скорость распространения ультразвукового импульса в жидкости, заполняющей трубопровод, представляет собой сумму скоростей ультразвука в неподвижной жидкости и скорости потока жидкости в проекции на рассматриваемое направление распространения ультразвука.

Таким образом, время распространения ультразвука по потоку и против него определяется в соответствии с формулами (1) и (2)

$$t_1 = \frac{L\lambda - L_a}{C_0} + \frac{L_a}{C_0 + V \cdot \cos(\alpha)}, \quad (1)$$

$$t_2 = \frac{L\lambda - L_a}{C_0} + \frac{L_a}{C_0 - V \cdot \cos(\alpha)}, \quad (2)$$

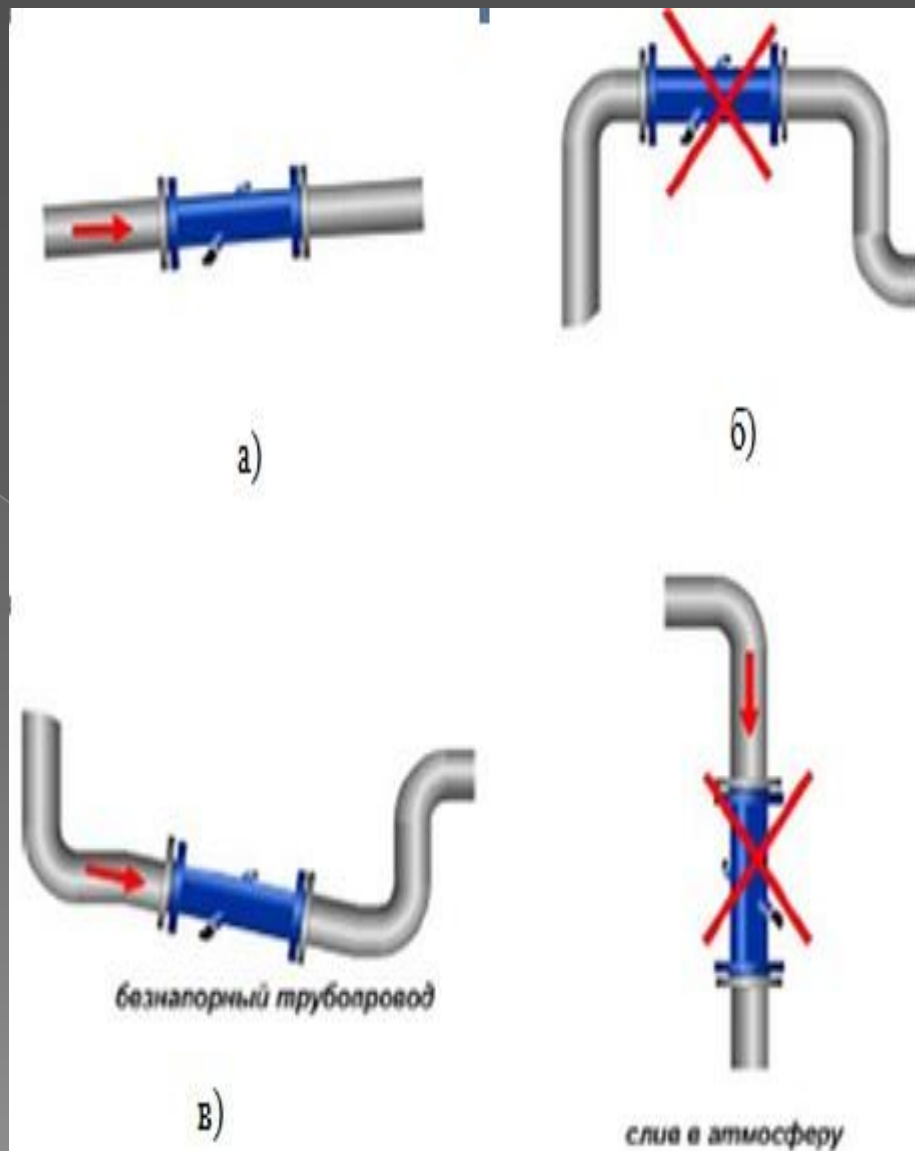
- где t_1, t_2 - время распространения ультразвукового импульса
- по потоку и против потока;
- L_a - длина активной части акустического канала;
- L_λ - расстояние между мембранами ПЭП;
- C_0 - скорость ультразвука в неподвижной воде;
- V - скорость движения воды в трубопроводе;
- λ - угол

Установка УПР на трубопроводах

Главными условиями нормальной работы УПР являются полное заполнение сечения УПР жидкостью и достаточно равномерный профиль ее потока.

Для того, чтобы избежать возможных ошибок измерения и сбоев из-за присутствия газовых или воздушных включений, необходимо следовать следующим рекомендациям

- на очень длинных горизонтальных трубопроводах
- установку УПР желательно осуществлять на участке, имеющем угол восхождения (а);
- при подаче или вытекании жидкости самотеком установку УПР осуществлять в заниженной секции трубопровода (б);
- избегать установки УПР в наивысшей точке
- трубопроводной трассы (в);
- не устанавливать УПР на нисходящем участке
- трубопровода имеющего свободный слив жидкости в атмосферу.



Проведение поверки

○ Внешний осмотр

При внешнем осмотре проверить комплектность и маркировку, наличие пломбирования, отсутствие видимых механических повреждений.

Результаты внешнего осмотра считать положительными, если установлено соответствие внешнего вида и состояния US800 требованиям эксплуатационной документации на него.

○ Опробование

При опробовании US800 устанавливаем его работоспособность в соответствии с указаниями руководства по эксплуатации US800.421364.001РЭ Часть 1.

Производим 2-3 пробных измерения, контролируя расход по показаниям эталонного и поверяемого расходомеров-счетчиков.

Зависимость относительной погрешности от диапазона расхода

Определение метрологических характеристик

Определение относительных погрешностей при измерении расхода проводим в 3-х точках Q_{min} , Q_P , и Q_{max} для канала измерения.

Значения Q_{min} , Q_P выбираем по таб.6 в соответствии с условным диаметром УПР из комплекта поверяемого US800.

Q_{max} принимаем равным заданной шкале расхода из паспорта на US800, либо максимальному значению для данного диаметра.

Значения расхода поверочной жидкости при измерении поверяемым US800, снимаем для каждой точки не менее 3-х раз по показаниям индикатора и показаниям частотомера и амперметра.

Относительную погрешность при измерении расхода по индикатору определить для каждой точки согласно инструкции.

Определение относительной погрешности при измерении объема проводим в точке Q_{max} .

Продолжительность процесса измерения устанавливать такой, чтобы количество прошедшей через УПР жидкости соответствовало объему, составляющего не менее 500 единиц младшего разряда индикатора US800.

Диапазон расхода	Диаметр <u>условного прохода, мм;</u> и исполнение <u>УПР</u>	Относительная погрешность при измерении, %		
		расхода по <u>индикатору</u> и <u>частотному выходу</u>	расхода по <u>токовому выходу</u>	объема по <u>индикатору</u>
<u>Q_{min}</u> - <u>Q_P</u>	15-150 однолучевой	± 1,5	± 2,0	± 1,5
	100-150 двухлучевой	± 1,0	± 1,5	± 1,0
<u>Q_P</u> - <u>Q_{max}</u>	15-150 однолучевой	± 1,0	± 1,5	± 1,0
	100-150 двухлучевой	± 0,5	± 1,0	± 0,5

В режиме работы выполняются следующие функции:

- измерение текущего среднего объемного расхода и накопление объема в счетчиках жидкости по каждому из каналов;
- отображение текущих расходов, счетчиков объема и времени наработки на цифровом индикаторе по инициативе пользователя оперативное управление индикацией осуществляется по- средством кнопки «РЕЖИМ»;
- сигнализация работоспособного состояния и возникающих сбоев по каждому из каналов измерения на светодиодных индикаторах;
- приема/передачи информации по RS485;
- автоматическая компенсация смещения нуля канала измерения по инициативе пользователя.

Режим программирования служит для доступа к программируемым параметрам US800. Программируемые параметры определяют функционирование US800 в режиме работы, поэтому Руководство по эксплуатации US800.421364.001 РЭ 20 их некорректный ввод может привести к ошибкам в измерениях и отображении информации на индикаторе, к потере связи по RS485. Программируемые параметры включают в себя:

- параметры канала измерения – задаются для отдельного канала;
- системные параметры – задаются для US800 в целом.

В режиме программирования не производятся измерения расхода и объема при действующих функциях измерения времен t_1 и t_2 .