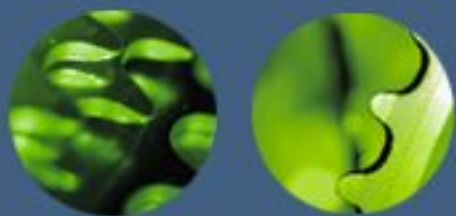




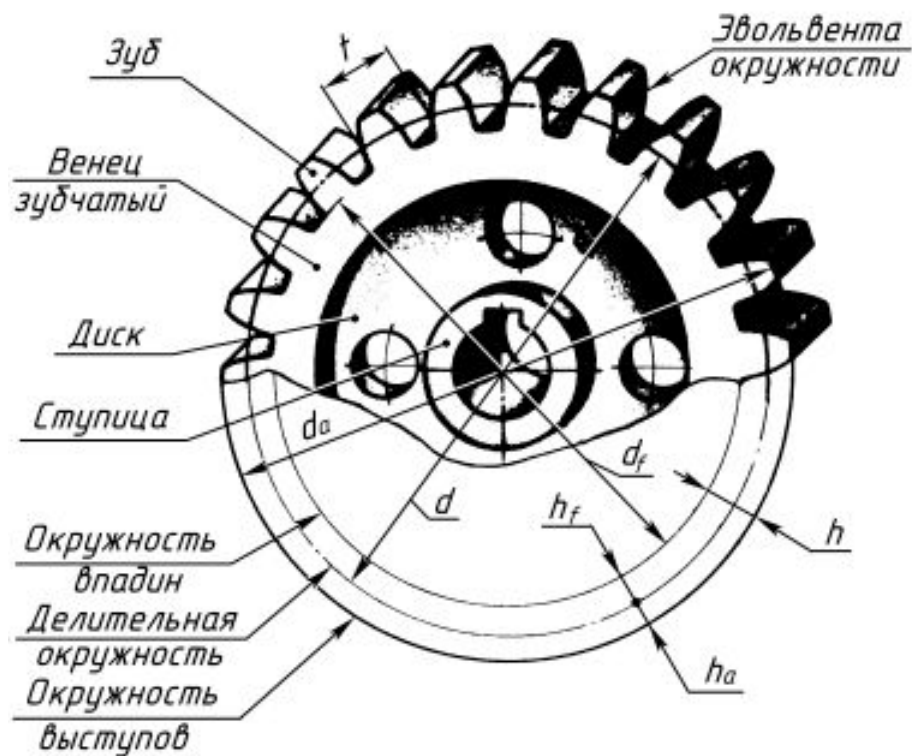
Прикладная механика

Разъемные соединения

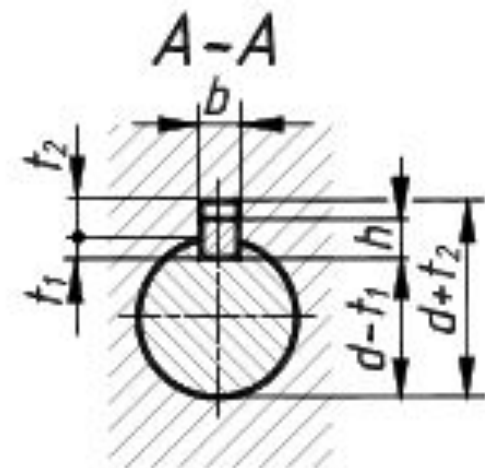
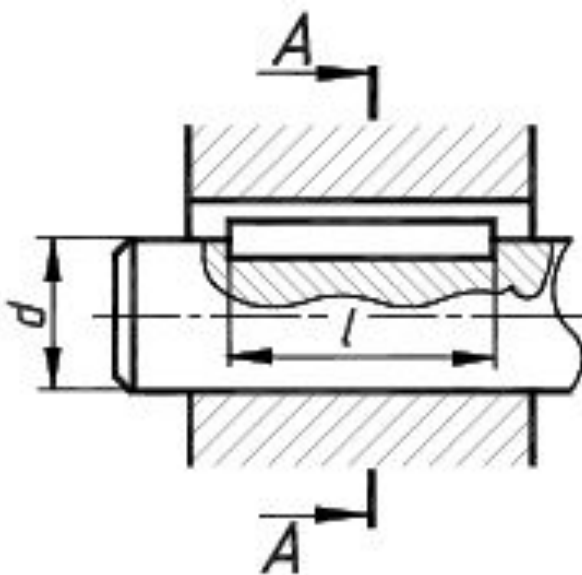


Разъемные соединения

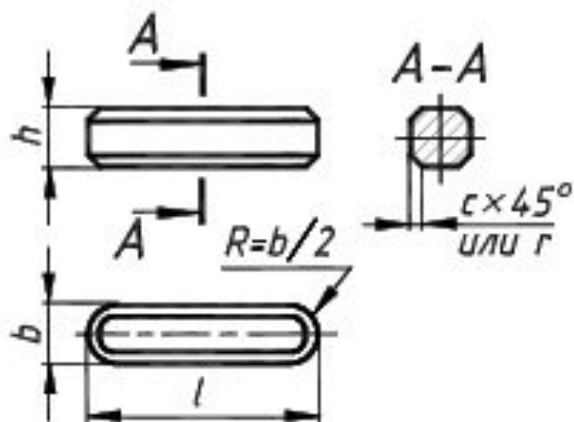
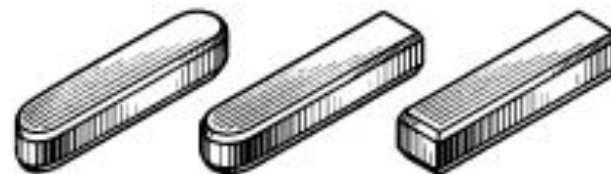
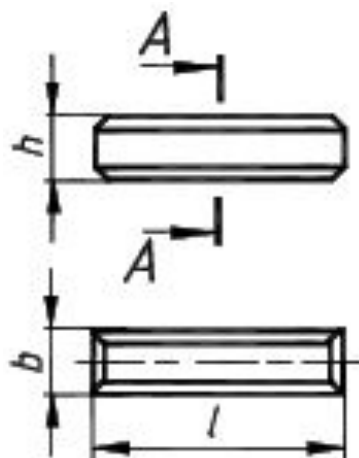
№1

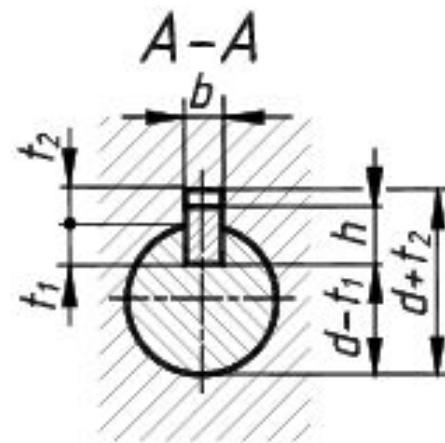
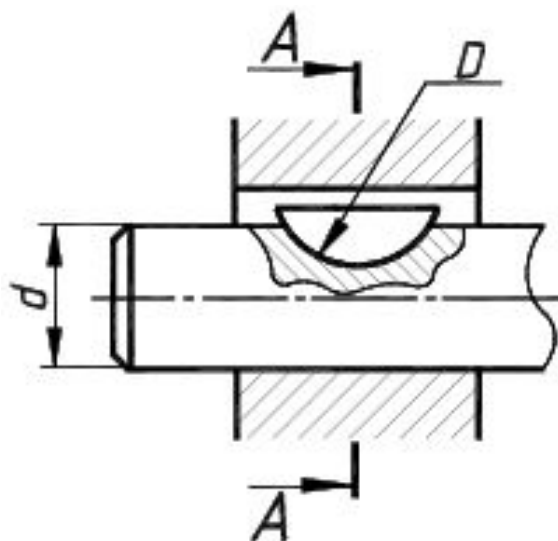


СОЕДИНЕНИЯ С ПРИЗМАТИЧЕСКИМИ ШПОНКАМИ [ГОСТ 23360-78]

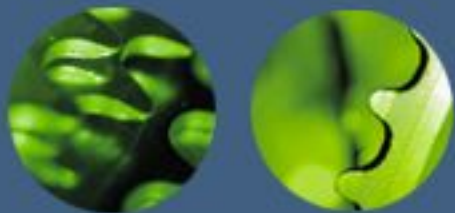


ШПОНКИ ПРИЗМАТИЧЕСКИЕ

Исполнение 1*Исполнение 2*

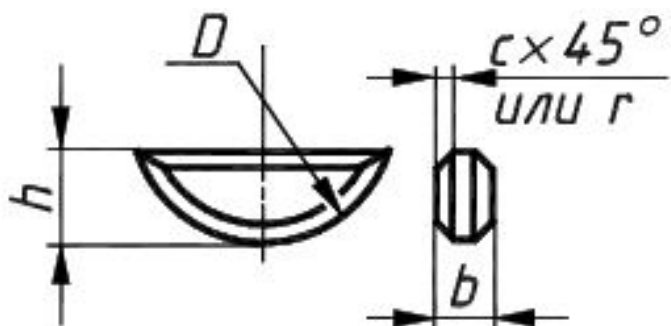


СОЕДИНЕНИЯ С СЕГМЕНТНЫМИ ШПОНКАМИ [ГОСТ 24071-80]

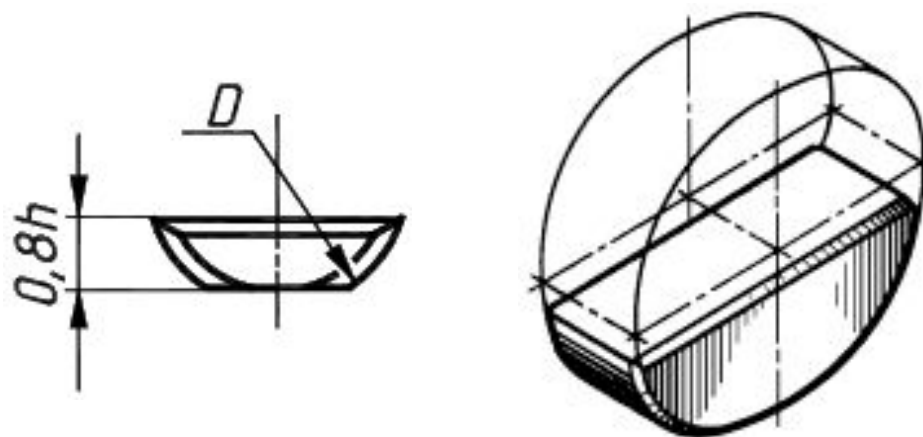


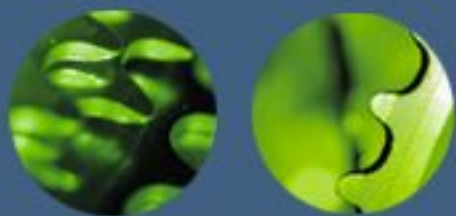
ШПОНКИ СЕГМЕНТНЫЕ

Исполнение 1

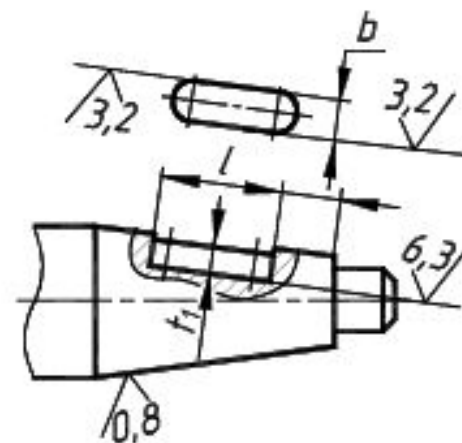
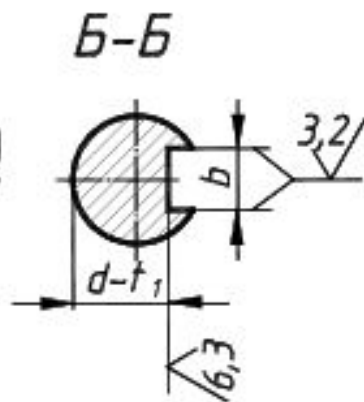
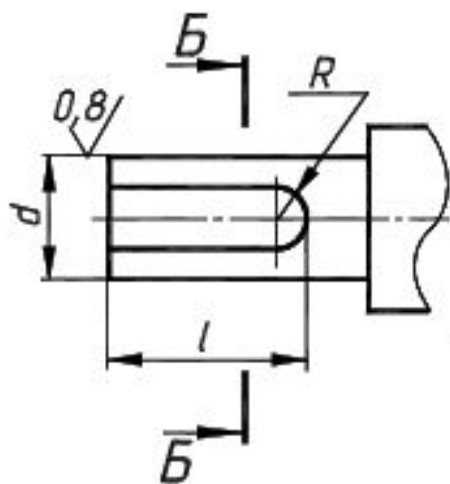
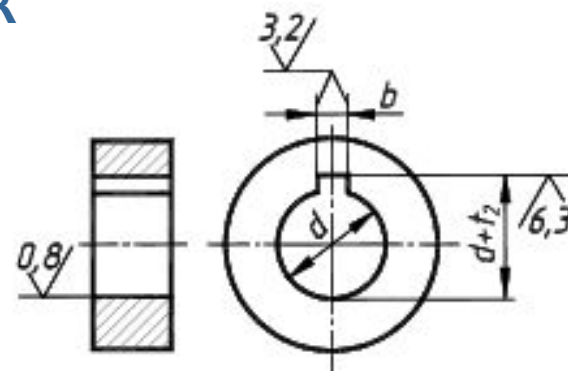
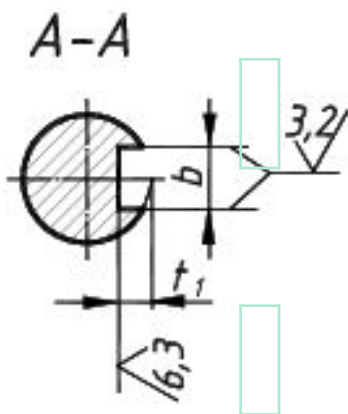
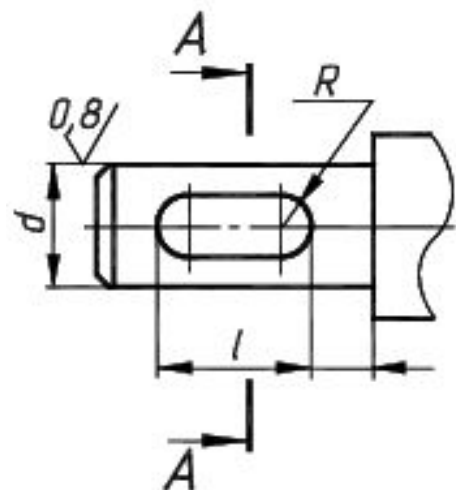


Исполнение 2

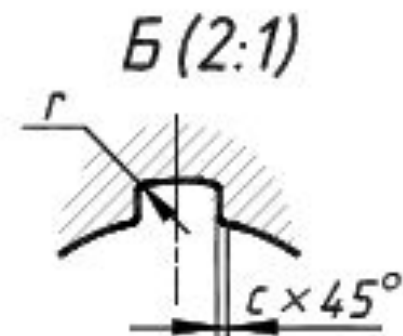
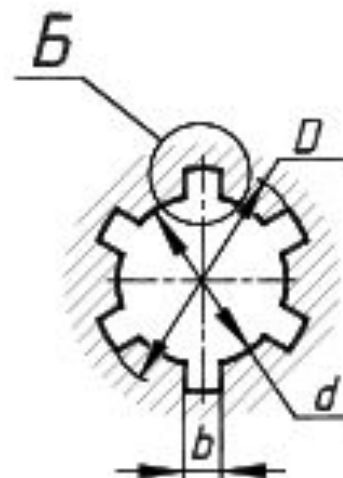
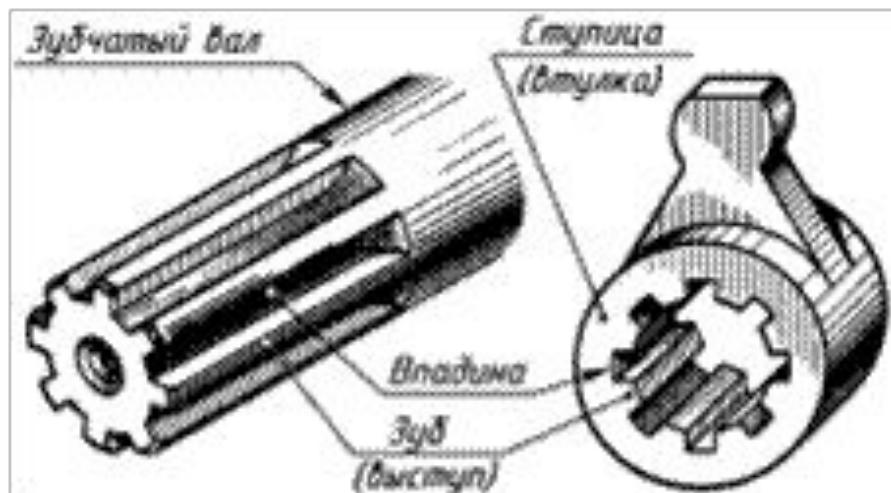


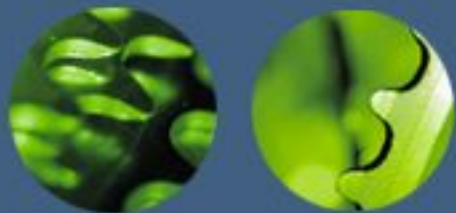


ПАЗЫ ДЛЯ ШПОНОК



СОЕДИНЕНИЯ ШЛИЦЕВЫЕ



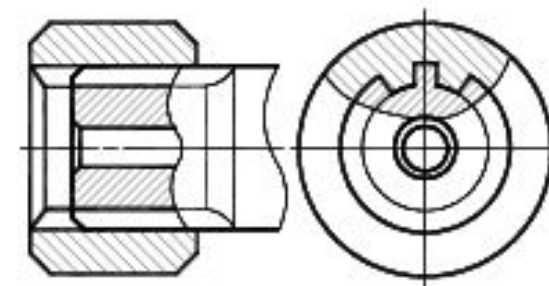
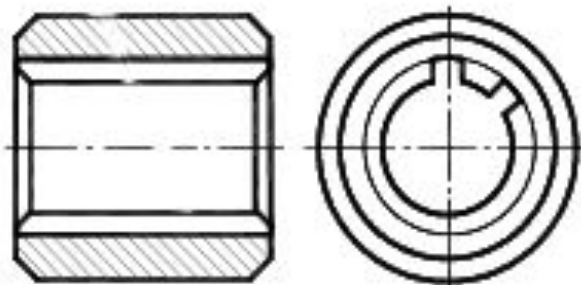
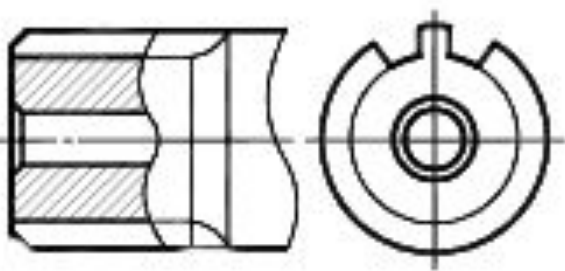


УСЛОВНОЕ ИЗОБРАЖЕНИЕ НА ЧЕРТЕЖЕ

на валу:

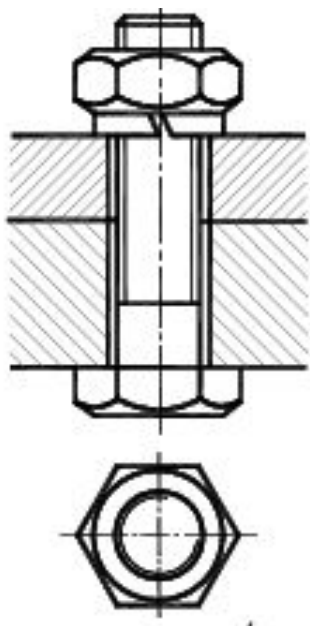
в отверстии:

в соединении:

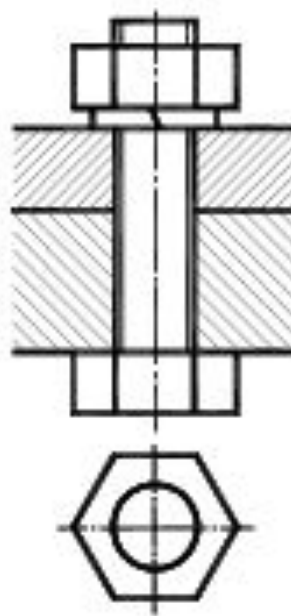


СОЕДИНЕНИЕ БОЛТОМ

Полное

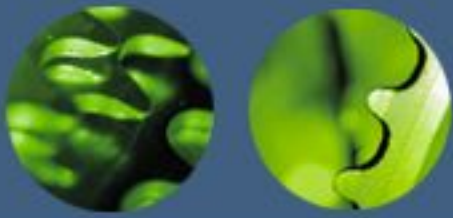


Упрощенное



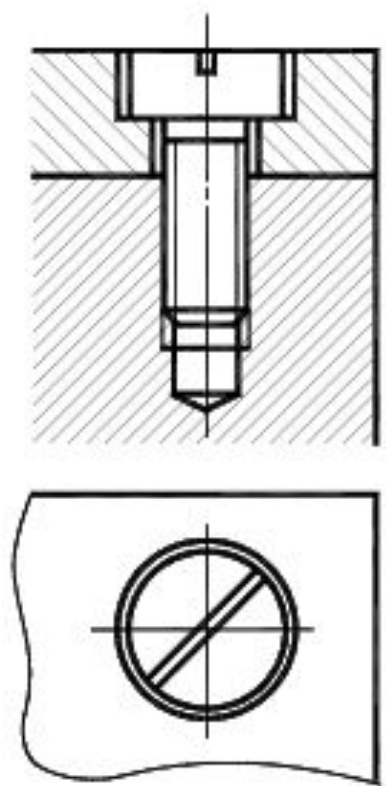
Условное



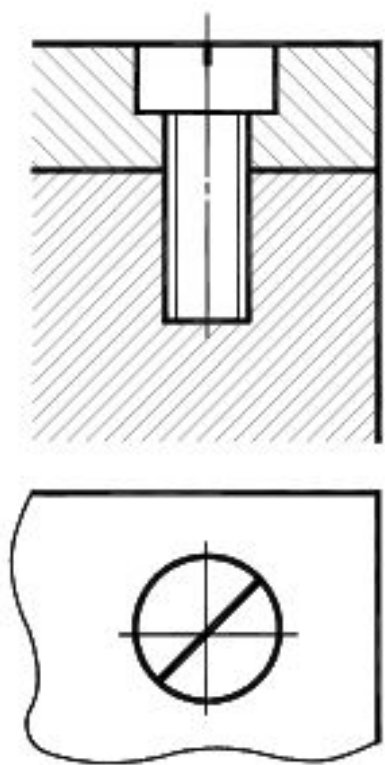


СОЕДИНЕНИЕ ВИНТОМ

Полное



Упрощенное

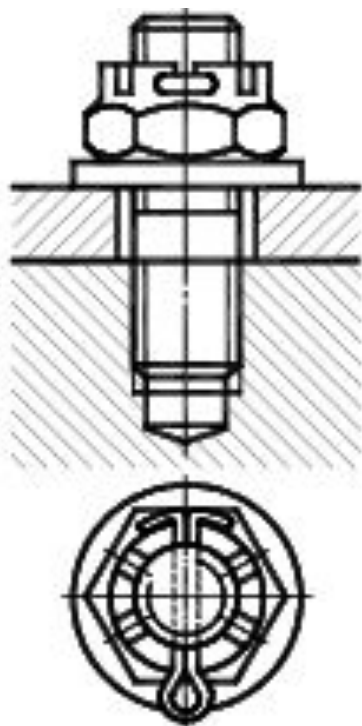


Условное

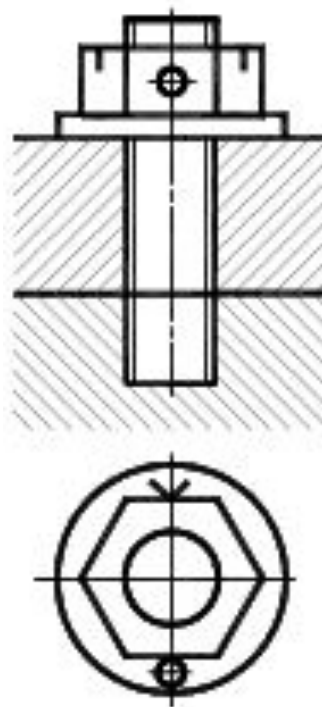


СОЕДИНЕНИЕ ШПИЛЬКОЙ

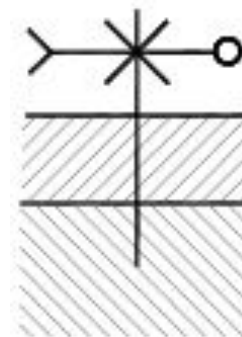
Полное



Упрощенное

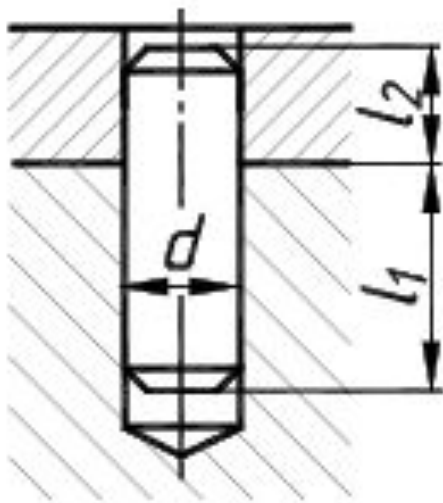


Условное

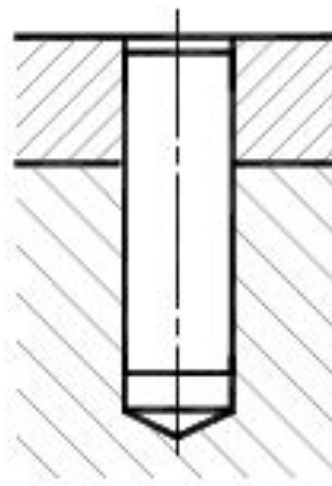


СОЕДИНЕНИЕ ШТИФТОМ

Полное



Упрощенное



Условное

