

ЗАКОН СОХРАНЕНИЯ ИМПУЛЬСА



РАБОТА УЧЕНИКА 10 Б
КЛАССА

ГИМНАЗИИ г.
СОВЕТСКОГО
МАЛЬКОВА СЕРГЕЯ.

Исаак Ньютон

Английский физик и математик, создавший теоретические основы механики и астрономии, открывший закон всемирного тяготения, разработавший (наряду с [Готфридом Лейбницем](#)) дифференциальное и интегральное исчисления, изобретатель зеркального телескопа и автор важнейших экспериментальных работ по оптике.



Импульс материальной точки. Другая формулировка второго закона Ньютона

Пусть на тело массой m в течение некоторого малого промежутка времени Δt действовала сила

\vec{F}

$$\Delta \vec{v} = \vec{v}_2 - \vec{v}_1$$

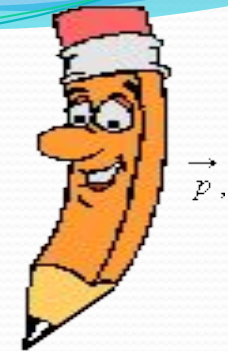
Следовательно, в течение времени Δt тело двигалось с ускорением

$$\vec{a} = \frac{\Delta \vec{v}}{\Delta t} = \frac{\vec{v}_2 - \vec{v}_1}{\Delta t}$$

Из основного закона динамики (второго закона Ньютона) следует:

$\vec{F} \Delta t = \Delta(m\vec{v})$
=P(импульс)

$$\vec{F} = m \vec{a} = m \frac{(\vec{v}_2 - \vec{v}_1)}{\Delta t} \quad \text{или} \quad \vec{F} \Delta t = m \vec{v}_2 - m \vec{v}_1 = m \Delta \vec{v} = \Delta(m\vec{v})$$



Физическая величина, равная произведению массы тела на скорость его движения, называется импульсом тела (или количеством движения). Импульс тела – векторная величина. Единицей измерения импульса в СИ является килограмм-метр в секунду (кг·м/с).

Физическая величина, равная произведению силы на время ее действия, называется импульсом силы. Импульс силы также является векторной величиной.

Второй закон Ньютона может быть сформулирован следующим образом: изменение импульса тела (количества движения) равно импульсу силы.

Обозначив импульс тела буквой p второй закон Ньютона можно записать в виде $\vec{F} \Delta t = \Delta \vec{p}$.





Именно в таком общем виде сформулировал второй закон сам Ньютон. В этом выражении представляет собой равнодействующую всех сил, приложенных к телу. Это векторное равенство может быть записано в проекциях на координатные оси:

$$F_x \Delta t = \Delta p_x; F_y \Delta t = \Delta p_y; F_z \Delta t = \Delta p_z.$$



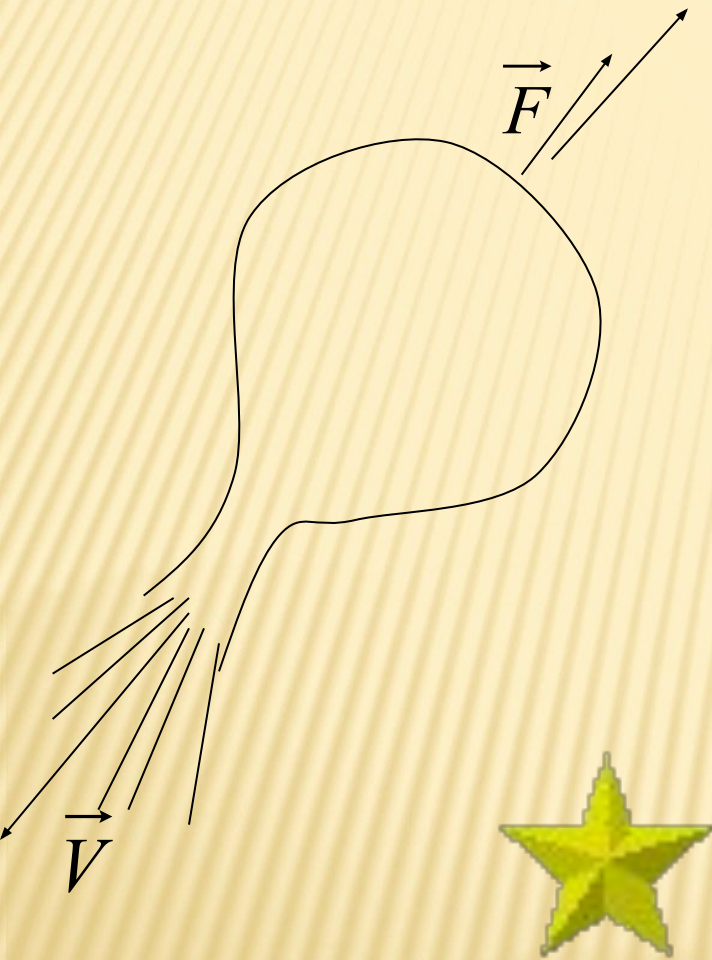
$m = 3.0$ кг
 $v_0 = 3.0$ м/с
 $F = 3.0$ Н
 $\Delta t = 3.0$ с

$F \cdot \Delta t = 0.0$ кг·м/с
 $v_1 = 3.00$ м/с
 $m \cdot (v_1 - v_0) = 0.0$ кг·м/с

Старт Сброс



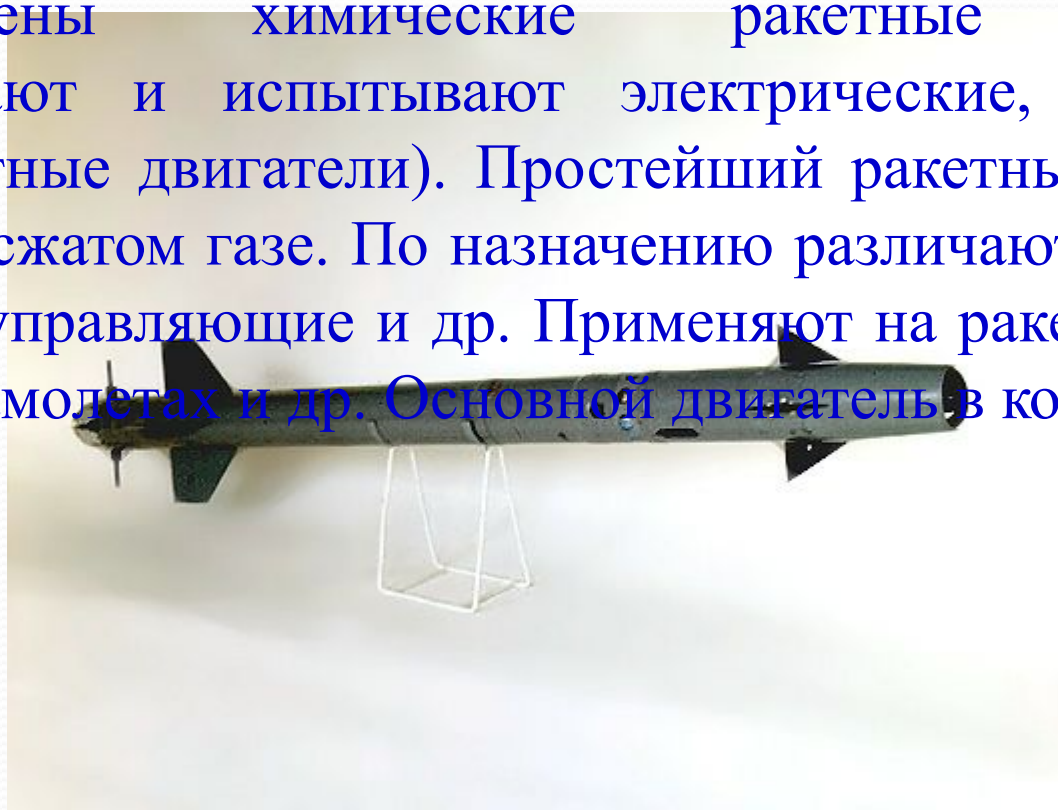
РЕАКТИВНОЕ ДВИЖЕНИЕ



Под реактивным движением понимают движение тела, возникающее при отделении некоторой его части с определенной скоростью V относительно тела, например при истечении продуктов горения из сопла реактивного летательного аппарата. При этом появляется так называемая реактивная сила F , толкающая тело.

Ракетный двигатель

РАКЕТНЫЙ ДВИГАТЕЛЬ - реактивный двигатель, не использующий для работы окружающую среду (воздух, воду). Распространены химические ракетные двигатели (разрабатывают и испытывают электрические, ядерные и другие ракетные двигатели). Простейший ракетный двигатель работает на сжатом газе. По назначению различают разгонные, тормозные, управляющие и др. Применяют на ракетах (отсюда название), самолетах и др. Основной двигатель в космонавтике.



Зенитная управляемая ракета российского комплекса «**Стрела 10М3**» способна поражать цели на расстоянии до 5 км и на высоте от 25 до 3500 м.

ВОЗДУШНО-РЕАКТИВНЫЙ ДВИГАТЕЛЬ

реактивный двигатель, использующий для сжатия горючего кислород атмосферного воздуха.

По способу сжатия воздуха различают турбокомпрессорный (ТРД), пульсирующий (ПуВРД) и прямоточный (ПВРД) двигатели.

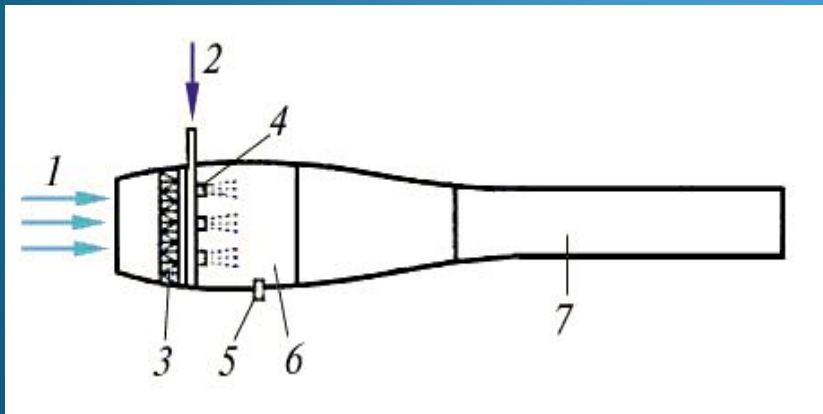


Схема пульсирующего воздушно-реактивного двигателя: 1 – воздух; 2 – горючие; 3 – клапанная решетка; 4 – форсунки; 5 – свеча; 6 – камера сгорания; 7 – сопло.

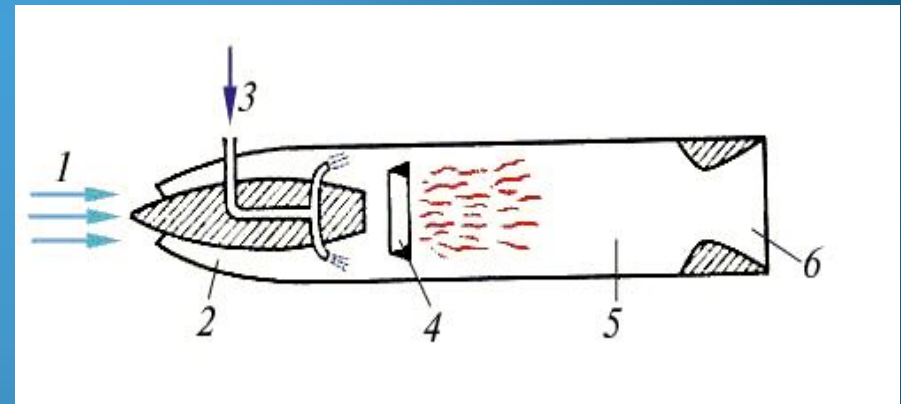
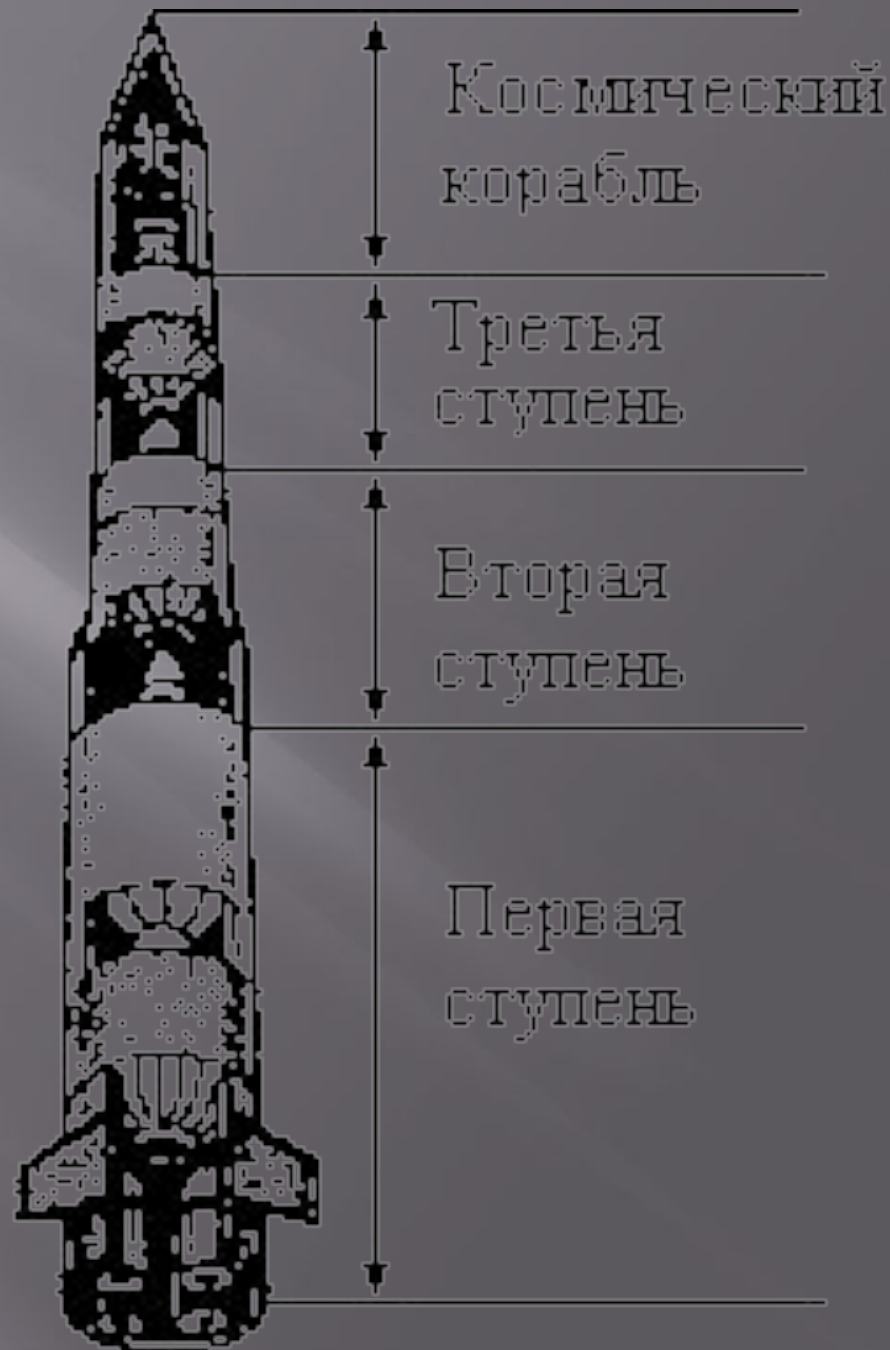


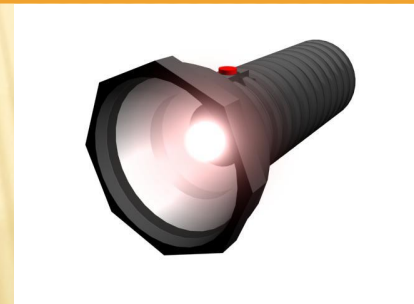
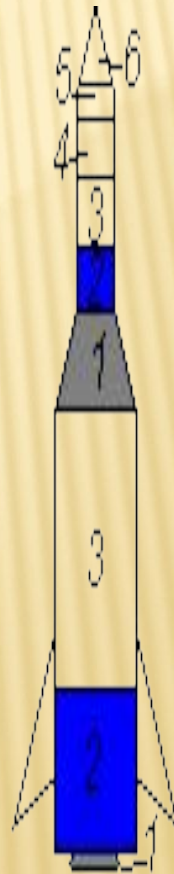
Схема прямоточного воздушно-реактивного двигателя: 1 – воздух; 2 – диффузор; 3 – впрыск горючего; 4 – стабилизатор пламени; 5 – камера сгорания; 6 – сопло.

В основе движения ракеты лежит закон сохранения импульса. Если в некоторый момент времени от ракеты будет отброшено какое-либо тело, то она приобретет такой же импульс, но направленный в противоположную сторону



ДВУХСТУПЕНЧАТАЯ КОСМИЧЕСКАЯ РАКЕТА

- 1 - жидкостный реактивный двигатель;
- 2 - бак горючего;
- 3 - бак окислителя;
- 4 - приборный отсек с системой управления
- 5 - полезный груз (космический корабль)
- 6 - головной обтекатель



Использование реактивного движения в гражданской авиации



Боинг 747 – 300

Перевозит до 660 пассажиров на расстояние до 13500 км со скоростью до 940 км/ч.



КОНКОРД

сверхзвуковой пассажирский (до 150 мест). Выпущено 20 самолетов. Взлетная масса 175 т, скорость 2200-2500 км/ч.

Использование реактивного движения в военной авиации



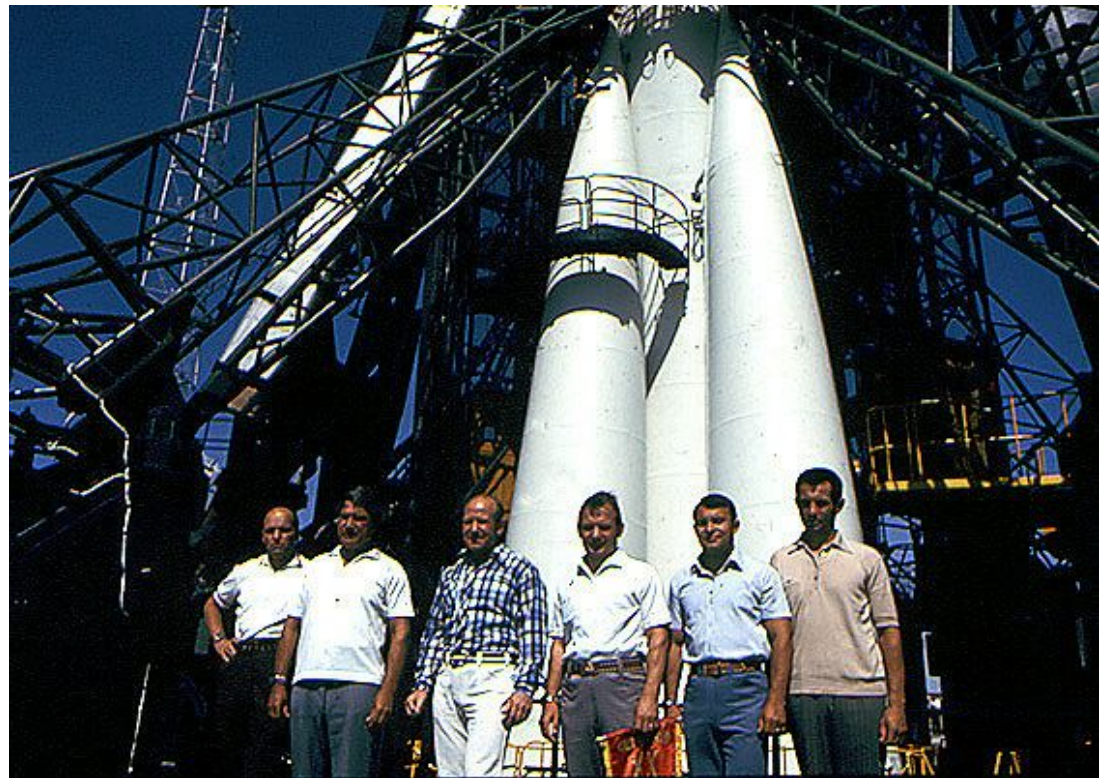
F – 111

Американский истребитель-бомбардировщик F-111 заранее разрабатывался как многоцелевой самолет. На его создание американцы затратили около 25 млн. человеко-часов. После создания вариантов истребителя-бомбардировщика F-111А (для ВВС) и F-111В (для ВМС) была разработана модификация стратегического бомбардировщика FВ-111А, штурмовика FВ-111С, разведчика RF-111А, самолета электронной разведки EF-111А.

Использование реактивного движения в космонавтике



Старт космического корабля



На снимке (справа налево): космонавты А. С. Иванченков, Ю. В. Романенко, В. Н. Кубасов, А. А. Леонов, А. В. Филипченко и Н. Н. Рукавишников у подножия ракеты-носителя с космическим кораблем «Союз-19» на космодроме Байконур.

Реактивное движение : проявление в природе



Обыкновенная каракатица движется за счет выталкивания воды, словно сопло реактивной турбины, обеспечивая движение вперед и позволяя совершать молниеносные броски.

Использование реактивного движения в природе



Каракатица



Медуза



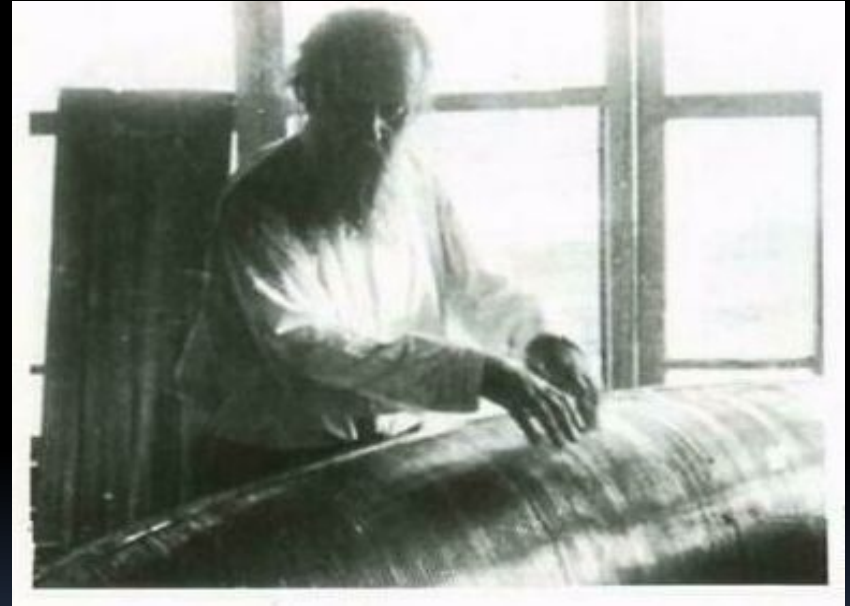
Осиминог



ОСВОЕНИЕ КОСМОСА

Константин Эдуардович Циолковский

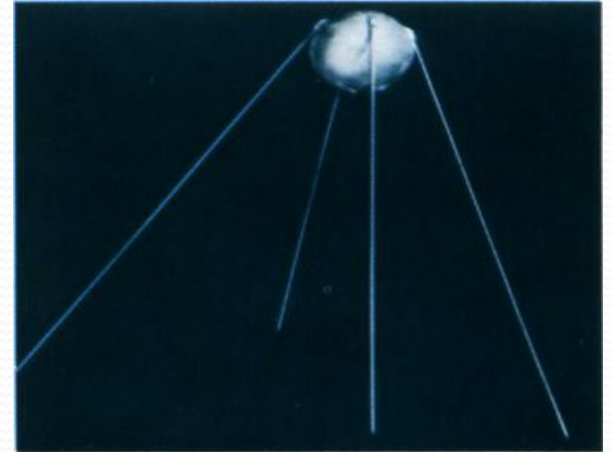
Русский и советский инженер и школьный учитель во время работы над созданием одной из своих ракет. Его считают «отцом космонавтики». Первым предложил использование многоступенчатых ракет на жидком топливе, доказал возможность полетов в космос.



Начало космической эпохи

Снимок 1: первый искусственный спутник Земли, выведенный на околоземную орбиту 4 октября 1957 г. Советским Союзом с космодрома Байконур и сделавший полный виток за 96 минут.

Снимок 2: собака Белка – одно из первых живых существ, благополучно вернувшихся из Космоса; стартовала на орбиту со своей спутницей Стрелкой 19 августа 1960 г.



ПЕРВЫЙ КОСМОНАВТ ПЛАНЕТЫ И ГЛАВНЫЙ КОНСТРУКТОР ОТЕЧЕСТВЕННОЙ РАКЕТНО-КОСМИЧЕСКОЙ ТЕХНИКИ



Сергей Павлович Королёв – советский ученый и конструктор, руководитель всех космических полетов. *Юрий Алексеевич Гагарин* – первый космонавт, совершил облет Земли 12 апреля 1961 г. за 1 час 48 минут на корабле «Восток».



Исследования космоса

