

AV120

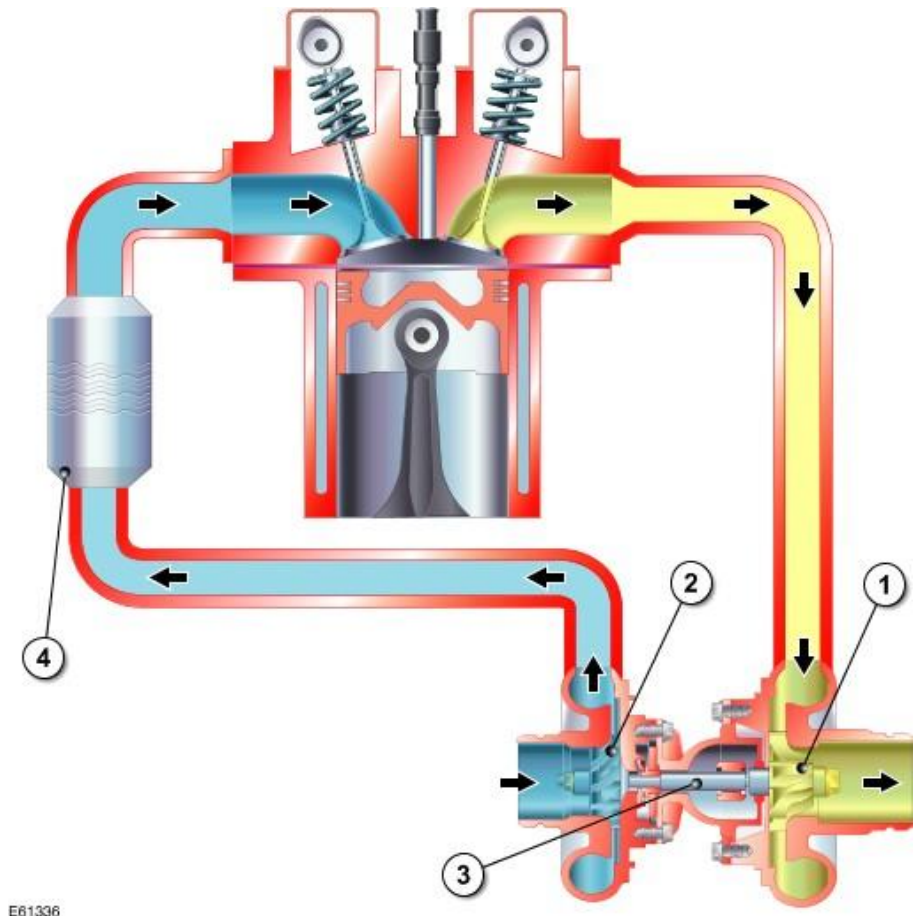
Регулировка давления наддува



Регулировка давления наддува

Турбонаддув

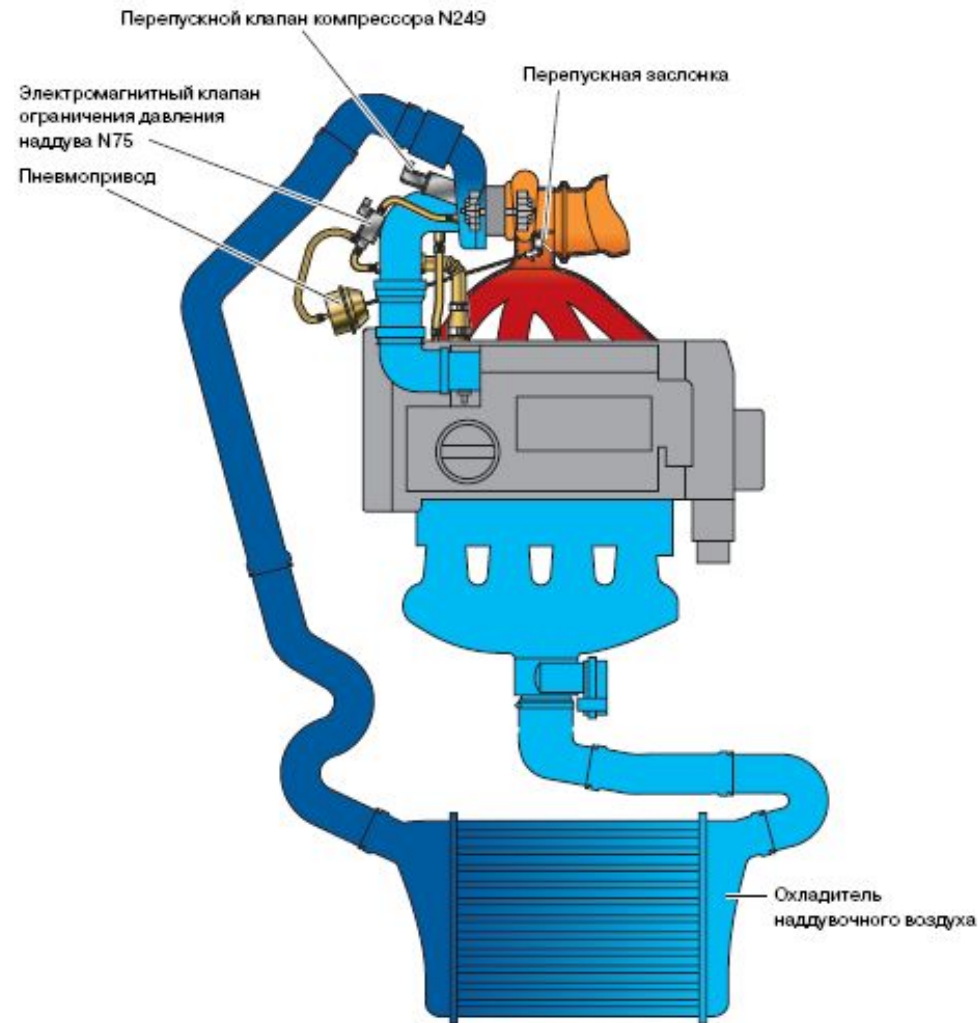
Наддув с помощью турбонаддува является одним из известных способов повышения мощности двигателей. При этом энергия потока отработавших газов используется для привода центробежного компрессора.



Регулировка давления наддува

Турбонаддув

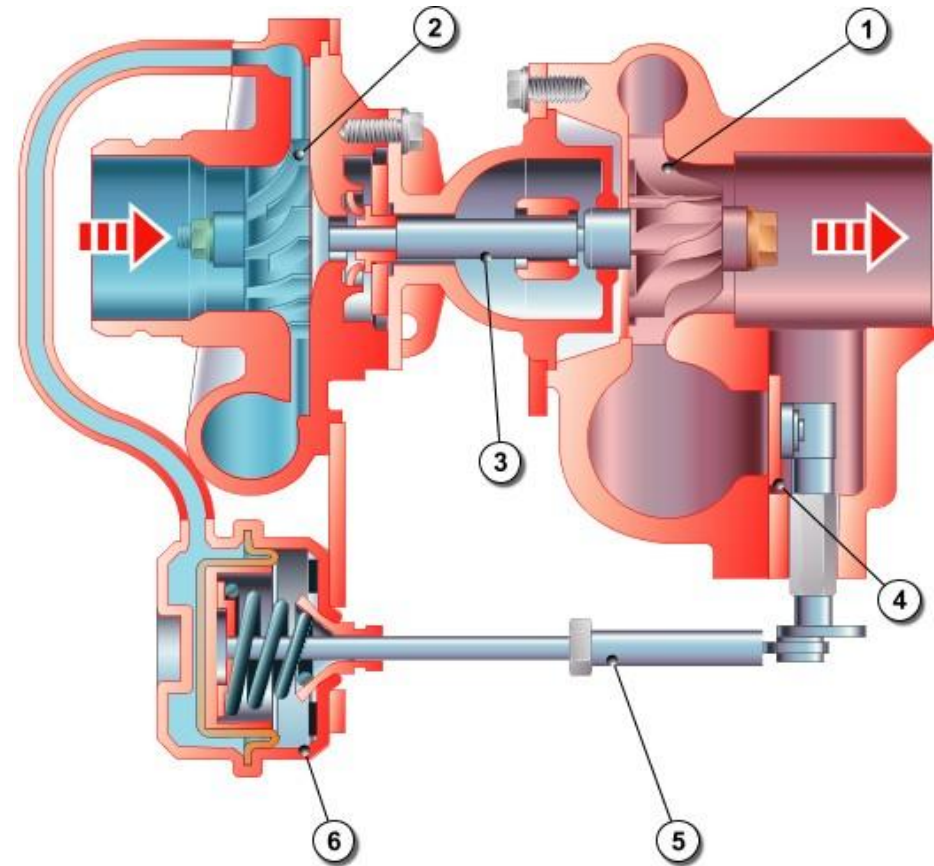
Если сжатый воздух охладить, пропустив его через интеркулер (промежуточный охладитель), то его плотность станет еще больше, а значит увеличится и наполнение цилиндров.



Регулировка давления наддува

Турбонаддув

Ограничение числа оборотов турбины достигается путем перепуска части отработавших газов в обход турбины.

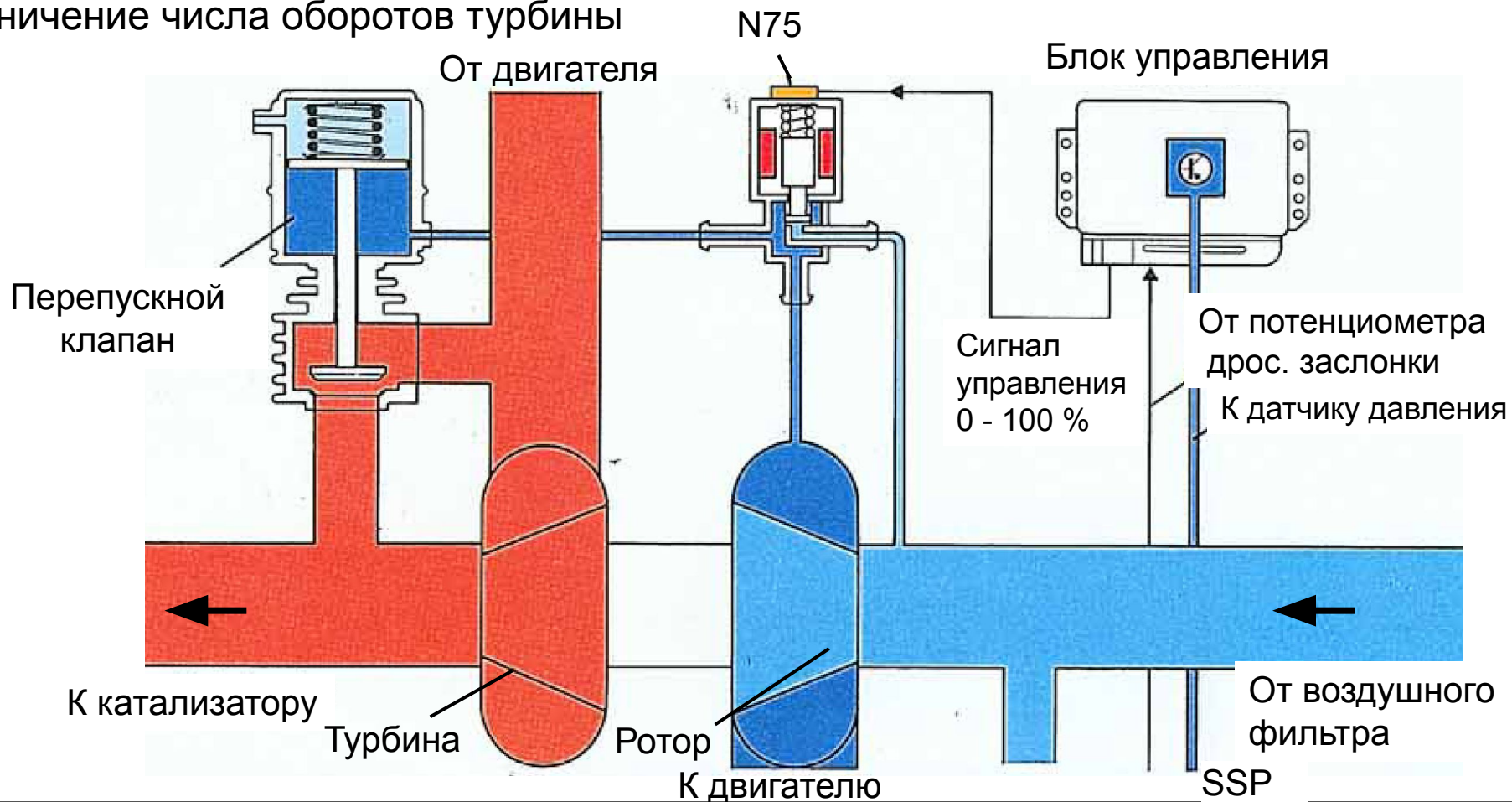


E61337

Регулировка давления наддува

Турбонаддув

Ограничение числа оборотов турбины



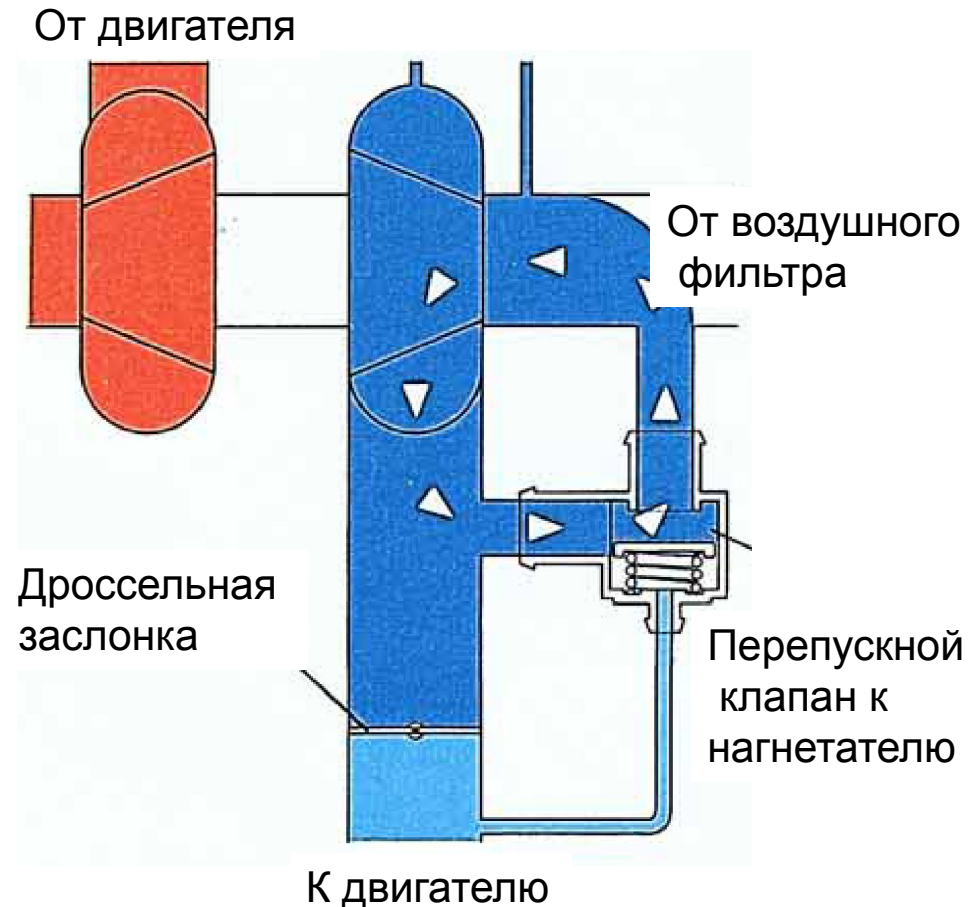
5
Service Training, VK-21, 05.2005

Регулировка давления наддува

Турбонаддув

Регулирование числа оборотов турбины на принудительном холостом ходе

Для этого применяется система перепуска сжатого в компрессоре воздуха через клапан.

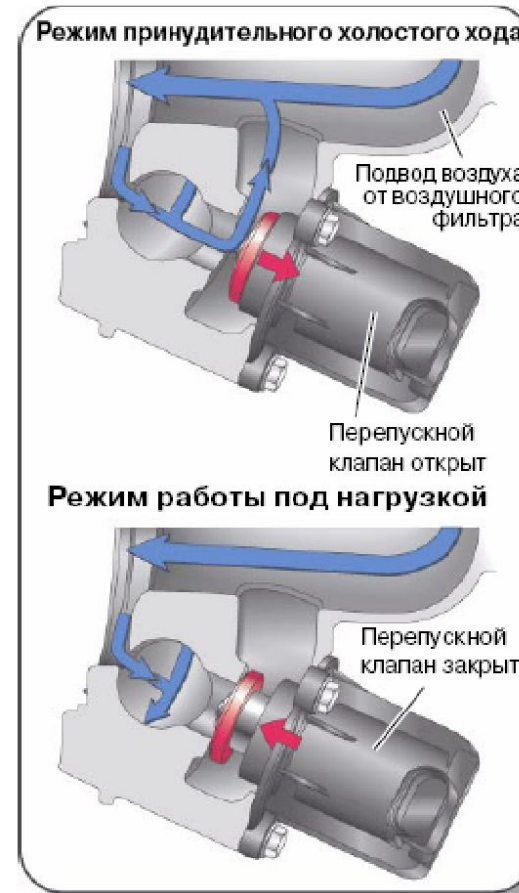


Регулировка давления наддува

Турбонаддув

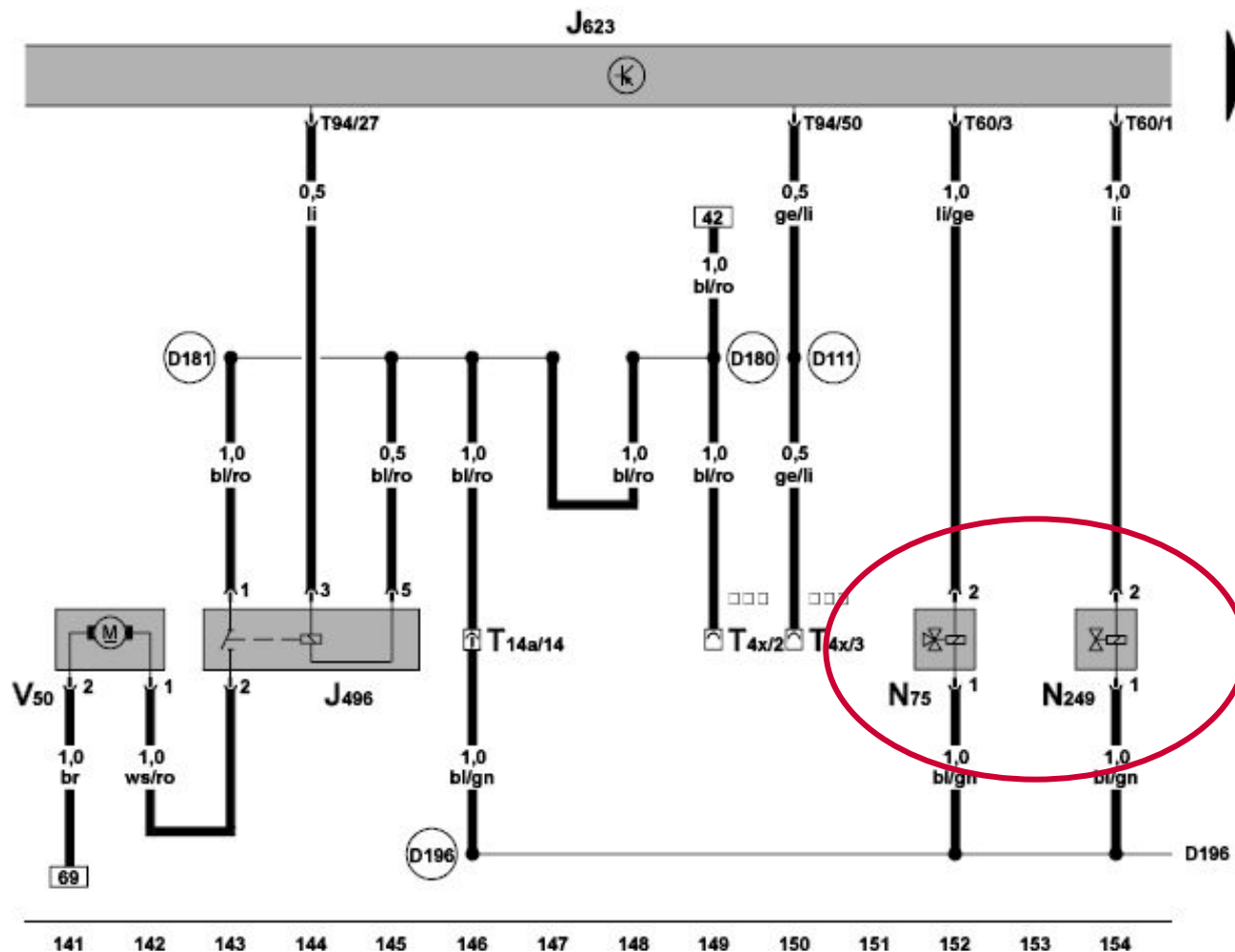
Регулирование числа оборотов турбины на принудительном холостом ходе

Для этого применяется система перепуска сжатого в компрессоре воздуха через клапан.



Регулировка давления наддува

Двигатель 1,4L
(BLG)



Ведомый поиск неисправн. Light

Volkswagen

V14.89.00 22/09/2008

Выбор функции и узла

1K - Golf 2004 >

2008 (8)

Выберите функцию или узел

Седан

BLG 1,4л Motronic / 125кВт

- + J271 - Главное реле
- + J293 - Блок управления вентилятора радиатора
- ! J338-Модуль дроссельной заслонки
- + J496 - Реле дополнительного насоса системы охлаждения
- + J538 - Блок управления топливного насоса
- ! J623 - Блок управления двигателя
- ! J808 - Блок управления регулирующих заслонок
- ! Модуль педали акселератора
- ! Форсунки N30...N33
- ! N... - Катушки зажигания
- + N75 - Электромагнитный клапан ограничения давления наддува
- + N80 - Магнитный клапан 1 абсорбера
- + N205 - Клапан 1 системы регулирования фаз газораспределения
- + N249-Клапан рецирк. турбонагнетателя**
- + N276 - Клапан регулировки давления топлива
- + N316 - Клапан заслонки впускного коллектора
- + N421-Электромагнитная муфта механического компрессора

Режим работы

Перейти



10.11.2008
15:34



Регулировка давления наддува

Датчик давления наддува G31 с датчиком температуры всасываемого воздуха G299

Использование сигналов

Блок управления двигателя использует сигнал от датчика давления наддува для регулирования давления наддува турбонагнетателя с помощью магнитного клапана ограничения давления наддува.

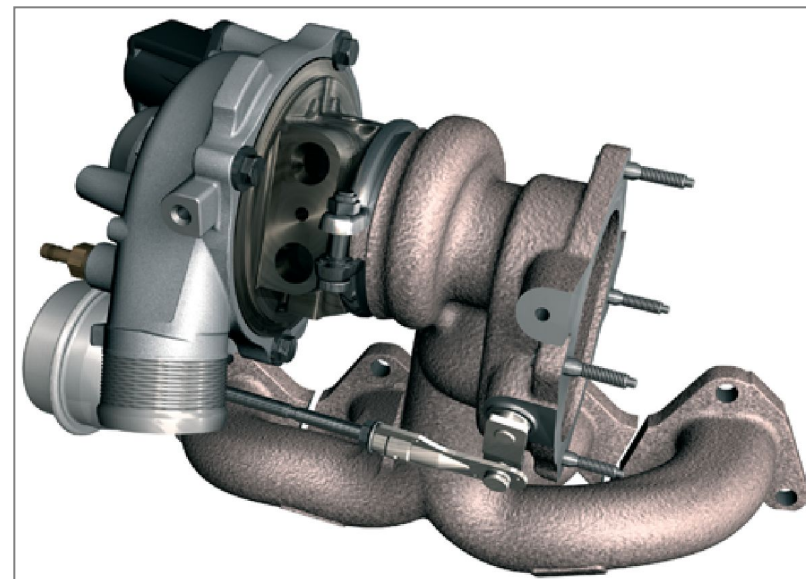
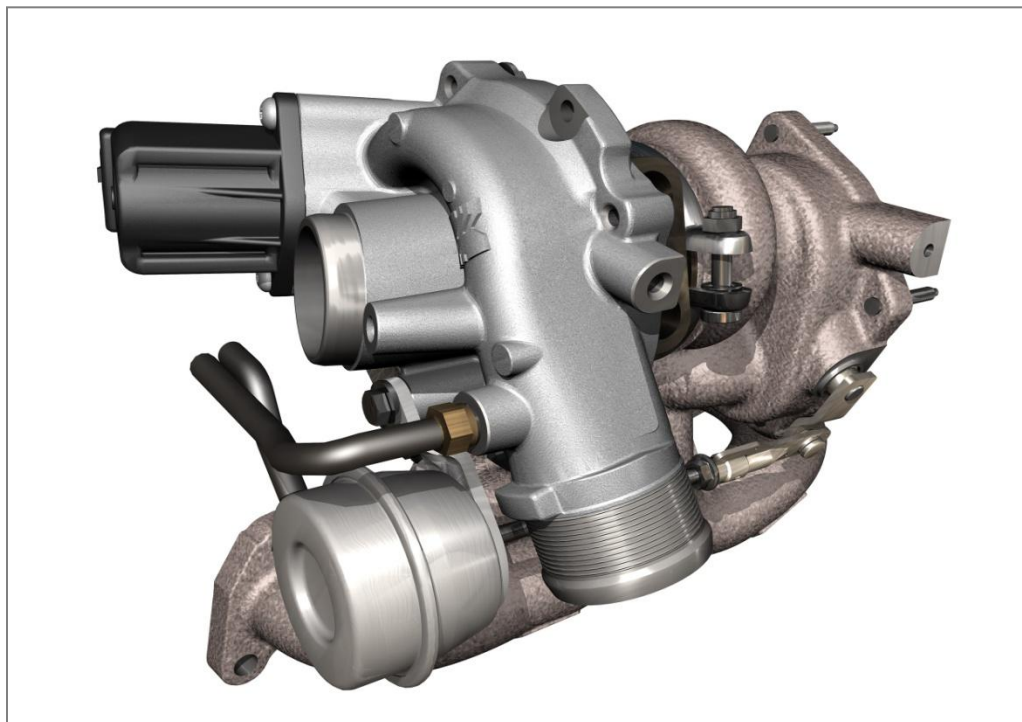


Датчик давления наддува G31 с датчиком температуры всасываемого воздуха G299

S359_062

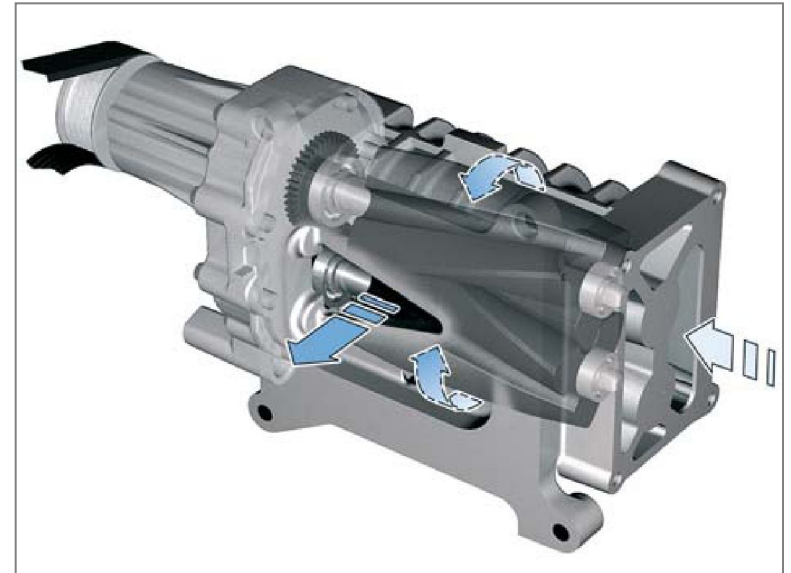
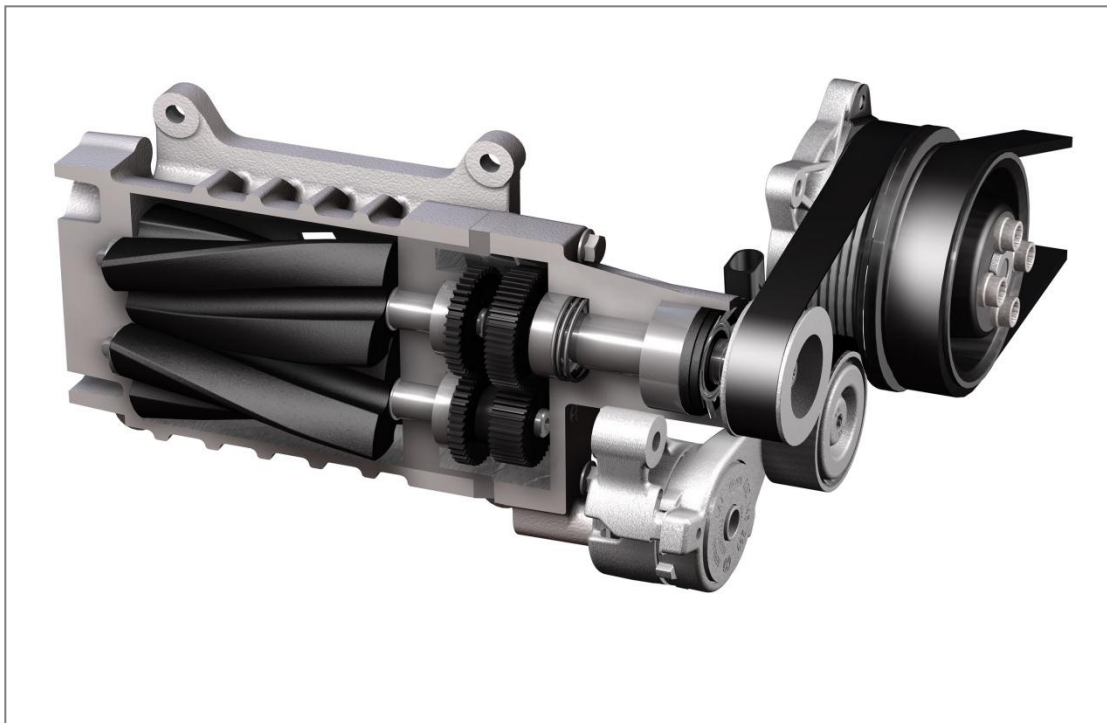
Регулировка давления наддува

Двигатель 1,4L
(BLG)



Регулировка давления наддува

Двигатель 1,4L
(BLG)



Запустить ролик

Регулировка давления наддува

Двигатель 1,4L
(BLG)

компрессо

Засасываемый
воздух

Регулировочная заслонка

Магнитная муфта

радиатор

Перепускной клапан

Выхлопные газы

