

Тема 4.

«Регуляторы напряжения авиационных генераторов»

Занятие № 2.


Основные элементы регуляторов напряжения.

Содержание занятия:


1. Измерительные устройства регуляторов U и способы их включения.
 - 1.1. Измерительные устройства с механическим эталоном.
 - 1.2. Измерительные устройства с электрическим эталоном.
2. Магнитный усилитель в составе регулятора U .
3. Транзистор в составе регулятора U .

1. Измерительные устройства регуляторов U и способы их включения

Типы измерительных устройств регуляторов, работающих по отклонению (от заданного или эталонного U , $U_{\text{вых.}} = U - U_{\text{эт.}}$):



с механическим
эталонном U



с электрическим
эталонном U



с электромагнитным
эталонном U

1.1. Измерительное устройство с механическим эталоном *(используется в угольном регуляторе напряжения)*

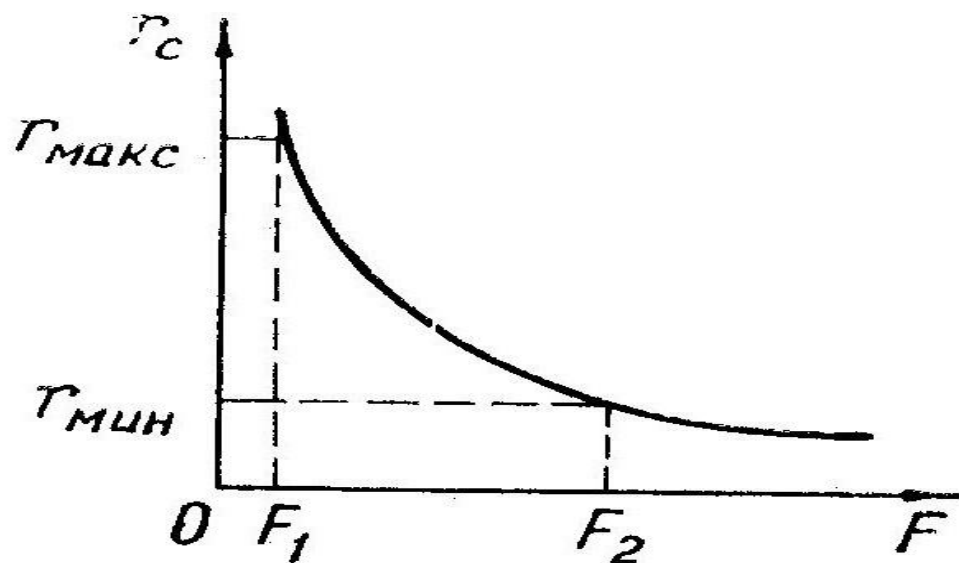
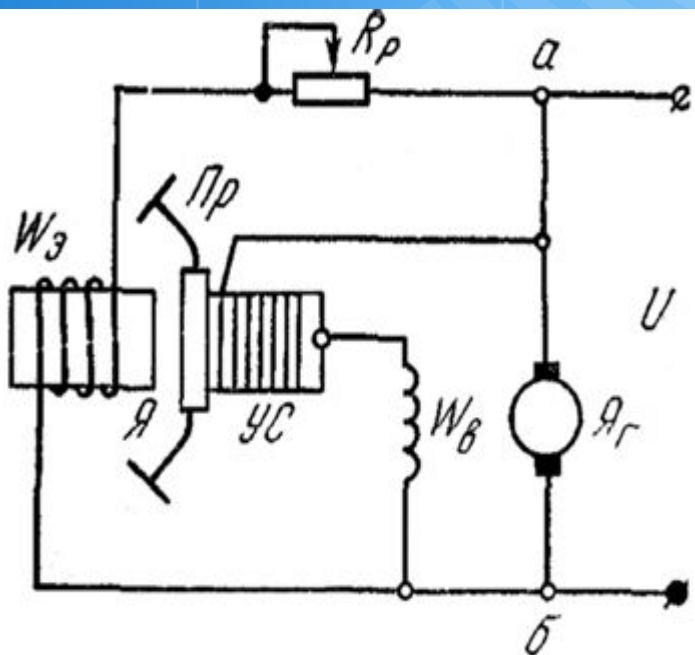


Эталон: это сила пружины, действующая на якорь электромагнита и сжимающая угольный столб.

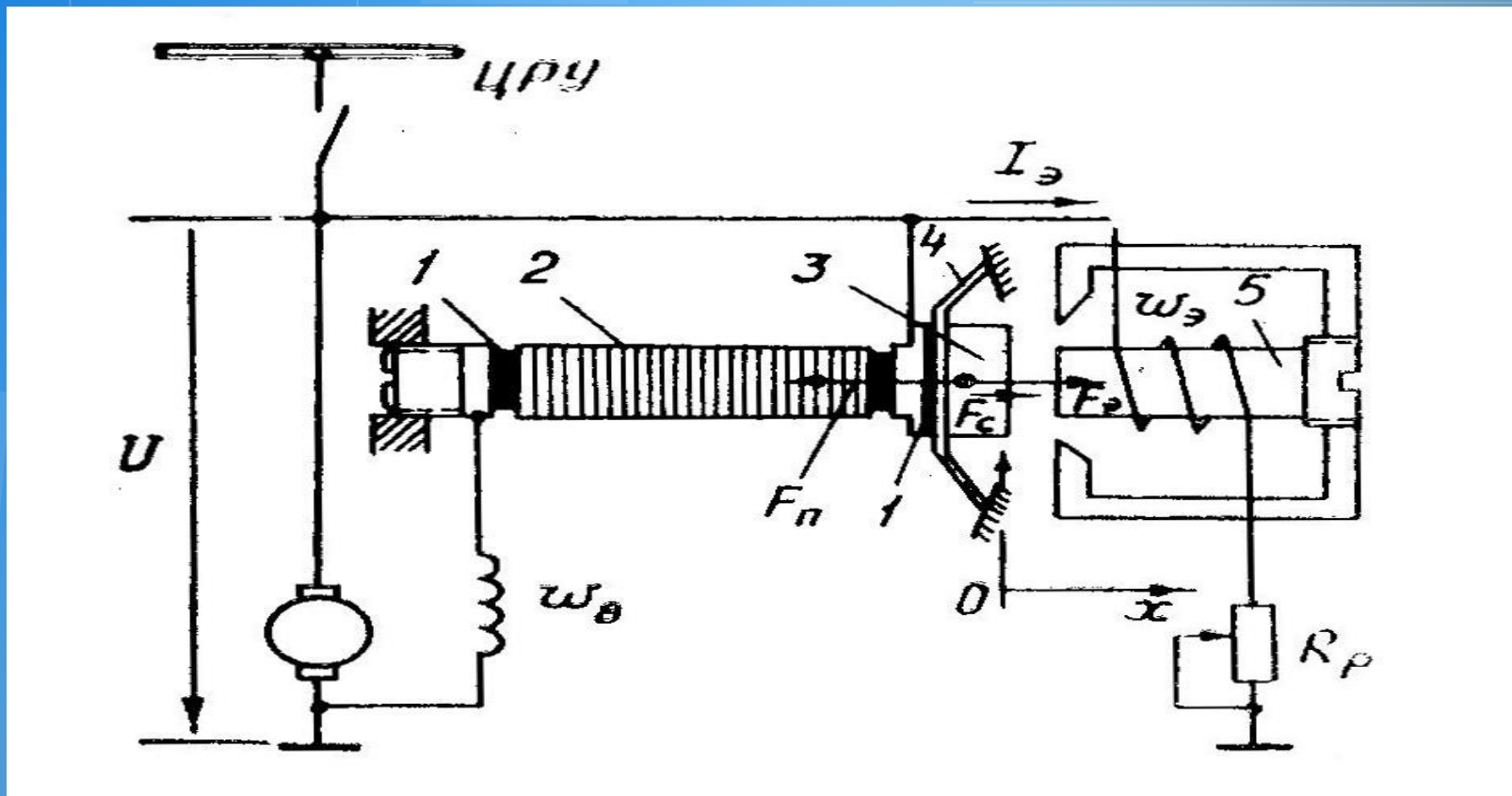
Угольные регуляторы находят применение в системах электроснабжения постоянного и переменного тока для стабилизации напряжения коллекторных и контактных генераторов.

Принцип действия угольных регуляторов основан на использовании зависимости сопротивления угольного столба от силы сжатия. Чем больше эта сила F , тем меньше сопротивление угольного столба r_c .

Зависимость сопротивления угольного столба от силы сжатия

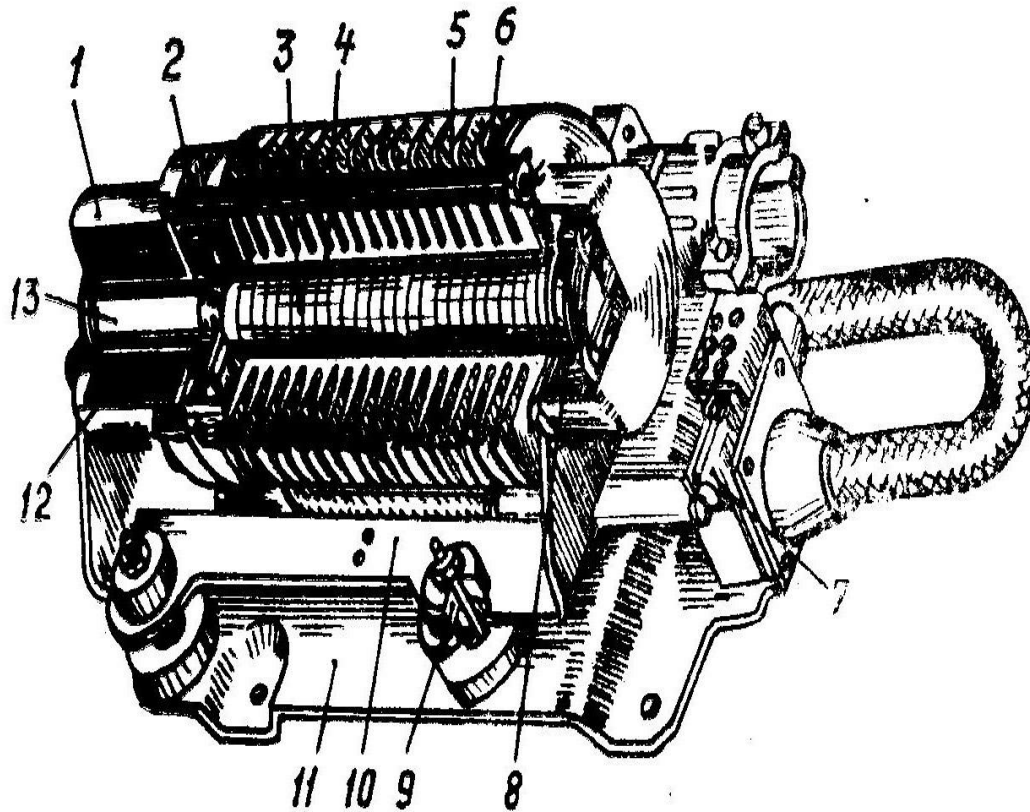


ПРИНЦИПИАЛЬНАЯ СХЕМА ПРОСТЕЙШЕГО УГОЛЬНОГО РЕГУЛЯТОРА U



Выходным сигналом является разность сил, действующая на якорь, которая зависит от отклонения U относительно заданного значения U .

КОНСТРУКЦИЯ ПРОСТЕЙШЕГО УГОЛЬНОГО РЕГУЛЯТОРА U



Состав:

- 1 – корпус
- 2 – якорь с пружиной
- 3 – угольный столб
- 4 – дюралюминивая трубка
- 5 – ребристый радиатор
- 6 – болты
- 7 – резистор
- 8 – контактный винт
- 9 – амортизатор
- 10 – подставка регулятора
- 11 – основание регулятора
- 12 – обмотки
- 13 – сердечник электромагнита

Недостаток: С течением времени и под воздействием температуры изменяется жёсткость пружин → изменяется точность регулятора U.

1.2. Измерительное устройство с электрическим эталоном

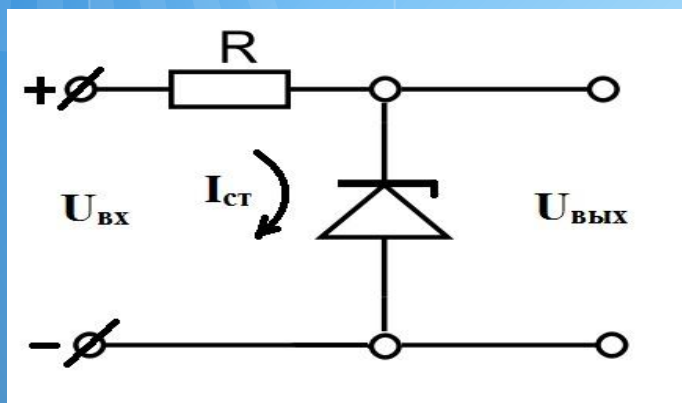
Эталон: напряжение стабилитрона, работающего в режиме лавинного пробоя.

Стабилитрон – диод, работающий в режиме лавинного пробоя, при этом U стабилитрона остается почти неизменным, а сила тока может меняться в зависимости от подключаемой нагрузки.

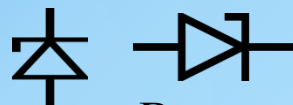
В стабилитроне используют обратную ветвь вольт-амперной характеристики ВАХ.

Условное обозначение 

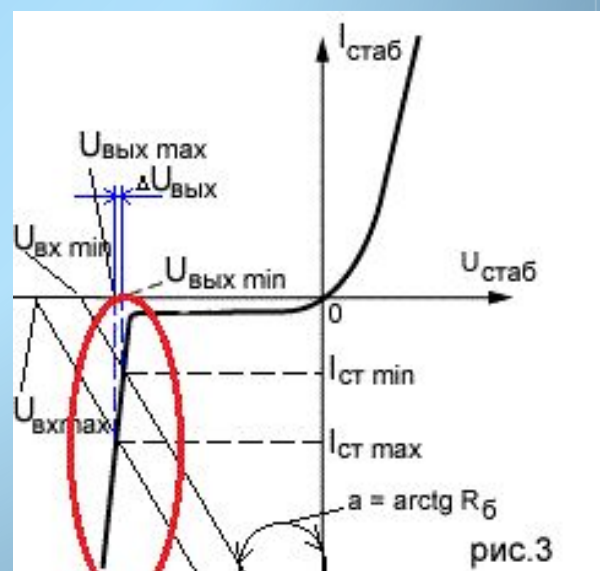
Электрическая схема подключения стабилитрона



Рабочая точка выбирается на вертикальной части обратной ветви вольт-амперной характеристики стабилитрона..

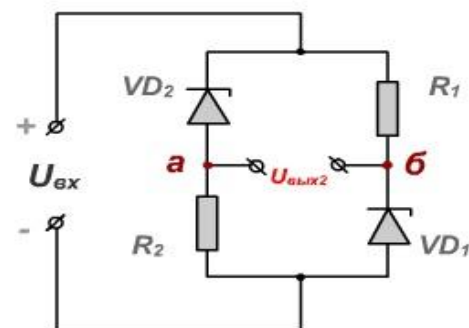
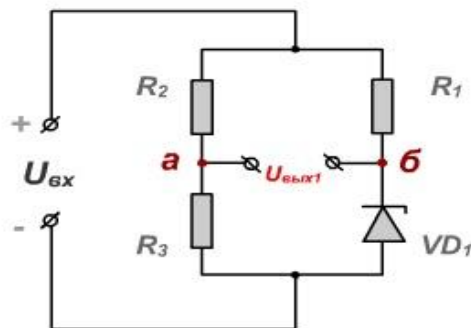
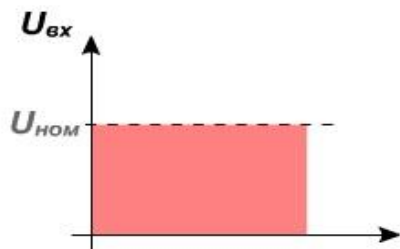


Вольт-амперная характеристика стабилитрона



МОСТОВЫЕ СХЕМЫ ИЗМЕРИТЕЛЬНЫХ ОРГАНОВ СО СТАБИЛИТРОНОМ

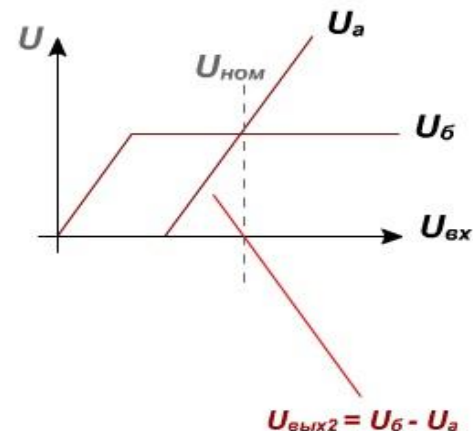
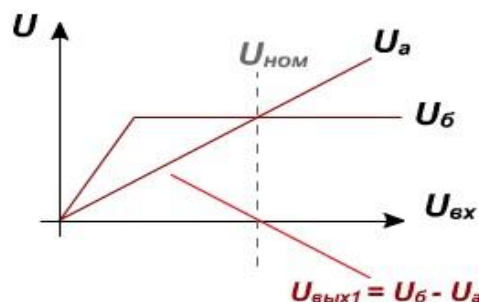
Измерительные устройства с электрическим эталоном



Чувствительность мостов

$$k_1 = \frac{\partial U_{\text{вых}}}{\partial U_{\text{вх}}} = -\frac{R_3}{R_2 + R_3}$$

$$k_2 = \frac{\partial U_{\text{вых}}}{\partial U_{\text{вх}}} = -1$$



Отклонение входного напряжения от номинала создаёт сигнал на выходе измерительного моста.

ПУСК!

Напряжение на выходе измерительного моста определяется разностью потенциалов точек а и б схемы.

Условия работы:

а)

1) $U_{вх.} > U_{пробоя}$;

2) $\varphi_a = \text{const}$;

3) $\varphi_b \equiv U_{вх.}$;

$$U_{вых.} = U_b - U_a = R_1 I - U_э.$$

$$R_3 = R_2$$

$$U_{вых.1} = U_{вх.} / 2 - U_э. = \underline{\underline{1/2 (U_{вх.} - 2U_э)}}$$

б)

$$U_{вых.2} = U_b - U_a = R_2 I - U_э = (U_{вх.} - U_э) - U_э = \underline{\underline{U_{вх.} - 2U_э}}$$

$$\underline{\underline{U_{вых.2} = 2 U_{вых.1}}}$$

Чувствительность схемы с двумя стабилитронами (рис. б) больше, чем схемы с одним стабилитроном (рис. а).

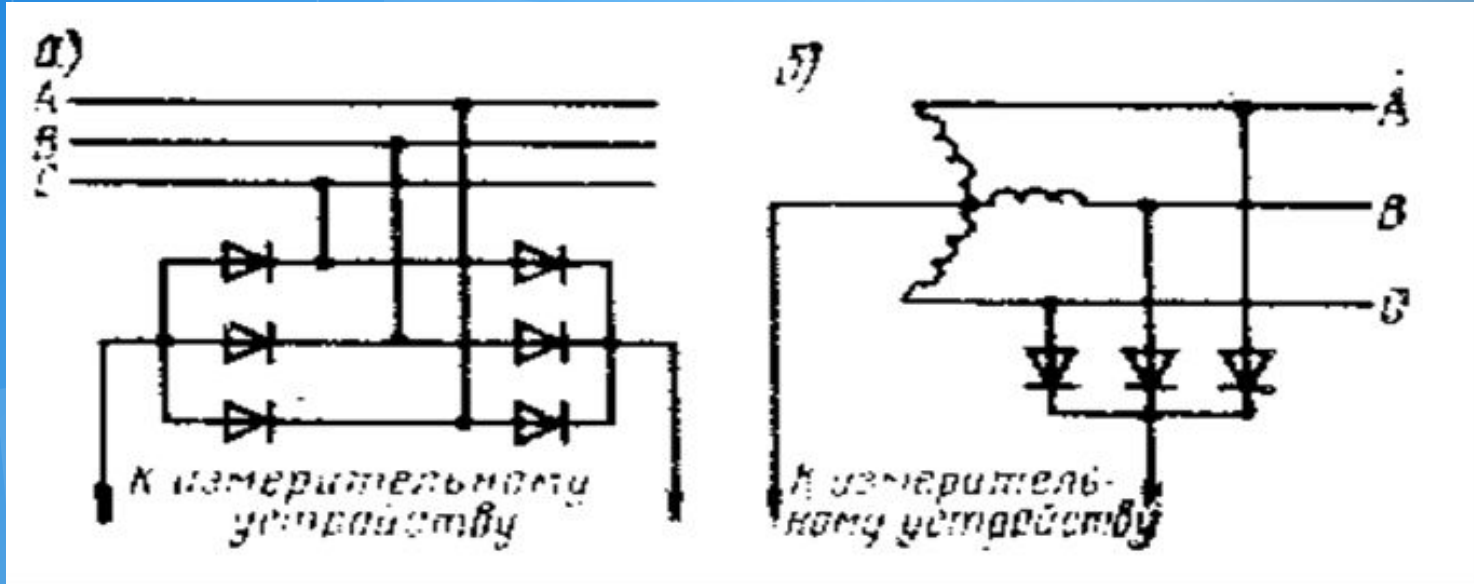
Погрешности

Стабилитроны, работающие в режиме пробоя, имеют положительный температурный коэффициент стабилизации, т.е. $\uparrow t^{\circ}\text{C} \rightarrow \uparrow U_{\text{ст}}$.

Для компенсации температурной погрешности последовательно со стабилитронами включают диоды или стабилитроны, работающие в режиме проводимости т.е. – имеющие отрицательный температурный коэффициент.

Тогда при увеличении температуры падение напряжения на них уменьшается.

Измерительные устройства трехфазных генераторов



Для трехфазных генераторов измерительные устройства регуляторов напряжения включают или на среднее напряжение через трехфазную мостовую выпрямительную схему А.Н. Ларионова (рис. а), или на среднее напряжение U'_{cp} через трехфазный однополупериодный выпрямитель (рис. б).

Для мостовой схемы :

$$U_{cp} = k \frac{U_{AB} + U_{BC} + U_{CA}}{3} \quad k = 3\sqrt{2} / \pi$$

Для схемы однополупериодного выпрямления :

$$U_{cp} = k_1 \frac{U_A + U_B + U_C}{3} \quad k = 3\sqrt{6} / 2\pi$$

2. МАГНИТНЫЙ УСИЛИТЕЛЬ В СОСТАВЕ РЕГУЛЯТОРА U

МУ – это статическое электромагнитное устройство, в котором для усиления сигналов в качестве нелинейного элемента используется управляемое индуктивное сопротивление.

МУ предназначен для управления большой мощности сигналов $\sim I$ или U в нагрузке при помощи слабых сигналов постоянного тока.

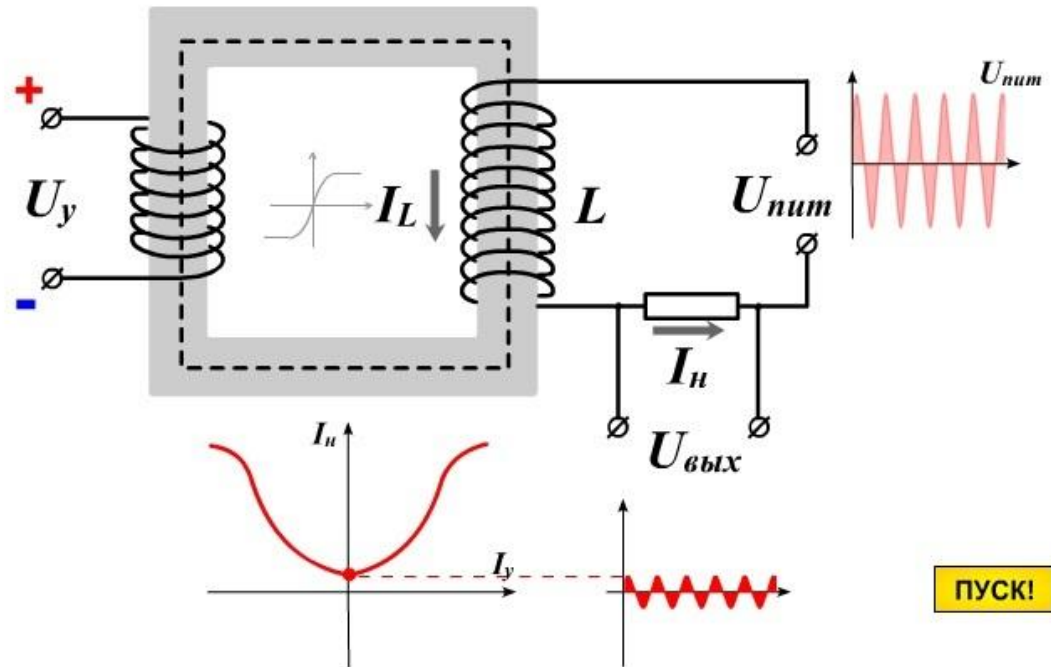
ПРИНЦИП ДЕЙСТВИЯ МАГНИТНОГО УСИЛИТЕЛЯ

$$L = \frac{\omega_p^2 \cdot S_M}{l_{cp}} \cdot \mu_a$$

$$X_L = 2\pi \cdot f \cdot L$$

$$I_H = I_L = \frac{U}{\sqrt{R_H^2 + X_L^2}}$$

L - индуктивность рабочей обмотки;
 ω_p - число витков рабочей обмотки;
 S_M - площадь сечения магнитной цепи;
 l_{cp} - средняя длина магнитной цепи;
 μ_a - абсолютная магнитная
 проницаемость магнитопровода;
 X_L - индуктивное сопротивление
 рабочей обмотки;
 f - частота питающего напряжения.



1. Управляющий сигнал создает магнитный поток в сердечнике, тем самым насыщая его.
2. Уменьшается магнитная проводимость магнитопровода.
3. Уменьшается ЭДС самоиндукции e_L и индуктивность L рабочей обмотки усилителя.
4. Уменьшается реактивное сопротивление X_L рабочей обмотки усилителя.
5. Падение напряжения рабочей обмотки усилителя уменьшается, следовательно ток в контуре увеличивается, увеличивая выходную мощность сигнала.

$$u_c \uparrow - I_y \uparrow - \Phi_y \uparrow - \mu_A \downarrow - R_m \uparrow - \Phi_p \downarrow - e_L \downarrow - x_L \downarrow - I_H \uparrow - u_{вых} \uparrow$$

Недостатки простого МУ

1. МУ не реагирует на полярность входного сигнала.
2. При отсутствии входного сигнала в нагрузке протекает начальный ток $I_{но}$.
3. Влияние рабочей обмотки на управляющую за счет взаимоиндукции (паразитные токи по обмотке управления).

Способы устранения недостатков простого МУ:

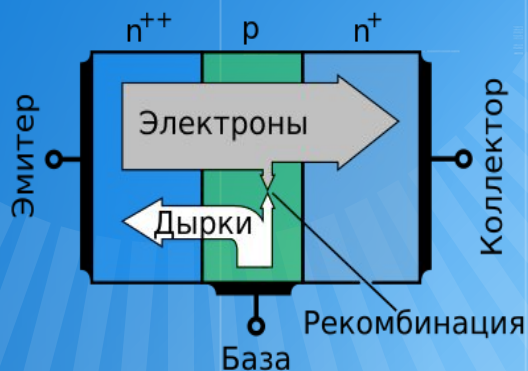
- применение МУ с трехстержневым сердечником
- использование дополнительных обмоток:
 - уравнивательная обмотка,
 - обмотка обратной связи,
 - стабилизирующая обмотка.
 - обмотка подмагничивания (обеспечивает сдвиг характеристики).

МУ бывают одно и трехфазные, наибольшее применение получили 3-х стержневые МУ.

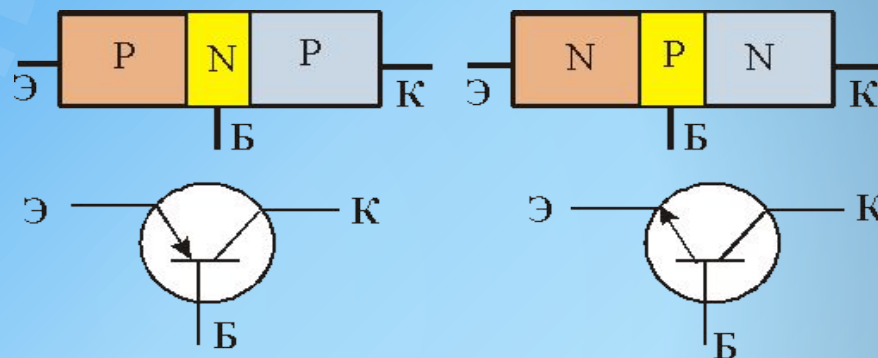
В регуляторах напряжения $U_{вых.}$ измерительного органа включено на обмотку управления МУ, а рабочая обмотка МУ включена в цепь управления обмотки возбуждения генератора, обеспечивая регулирование напряжения..

3. Транзистор в составе регулятора напряжения

Транзистор - трехэлектродный полупроводниковый прибор с двумя параллельными pn – переходами, расположенными на близком расстоянии.



Структура и обозначения pnp и npn биполярных транзисторов



Для pnp транзистора базовая область создает энергетический барьер для дырок, стремящихся перейти из эмиттера в коллектор.

Для npn транзистора базовая область создает энергетический барьер для электронов эмиттерной области.

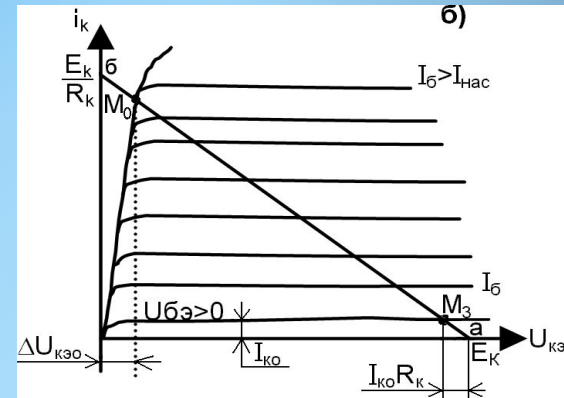
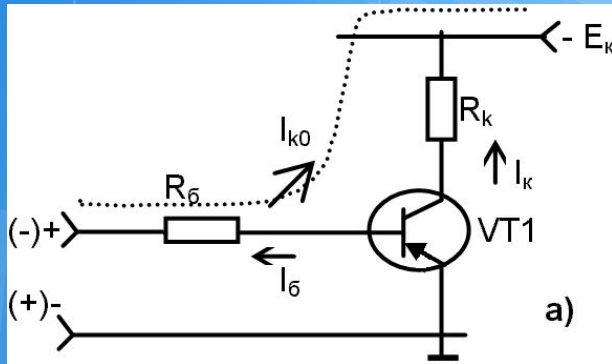
Ключевой режим работы биполярного транзистора – это режим, при котором транзистор либо полностью открыт, находится в режиме насыщения, либо полностью закрыт, совершенно не проводит ток.

РЕЖИМЫ РАБОТЫ ТРАНЗИСТОРА

Режимы работы транзистора :

- отсечки (ключ закрыт - разомкнут), VT-закрыт, $R_{эк}$ велико;
- насыщенный (ключ открыт - замкнут), VT-открыт, $R_{эк}$ мало.

Схема с ОЭ, с транзистором p-n-p-типа и выходные характеристики с линией нагрузки:



Режим отсечки транзистора - режим запертого состояния.

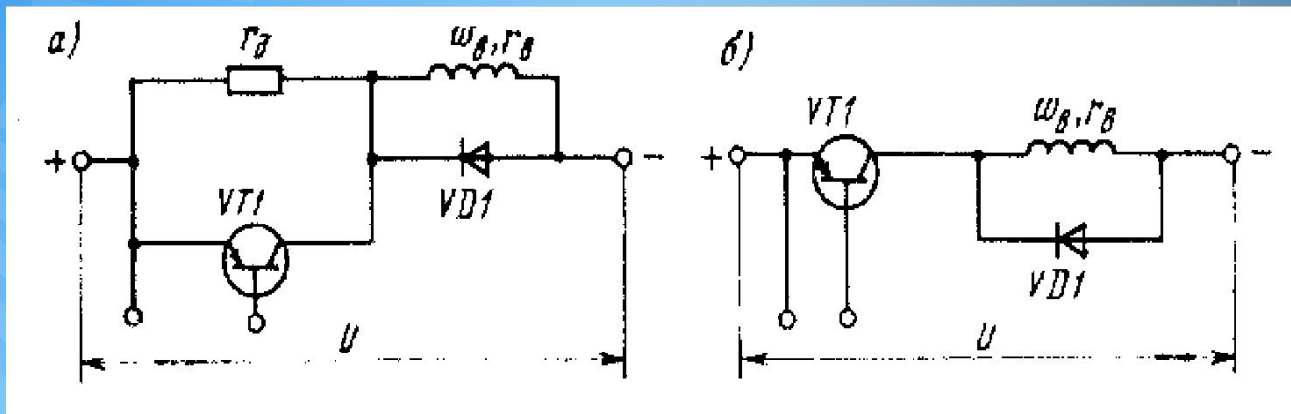
Осуществляется подачей на вход напряжения «+» полярности ($U_{ВХ} > 0$. На рис. а без скобок). При этом эмиттерный переход транзистора запирается и его $I_э = 0$, а через резисторы $R_к$ и $R_б$ протекает обратный тепловой ток коллекторного перехода $I_{к0}$. Этому режиму на ВАХ соответствует точка M_3 .

Режим насыщения транзистора - режим открытого состояния.

Он достигается подачей на вход транзистора напряжения противоположной полярности ($U_{ВХ} < 0$, на рис. а в скобках) и заданием определенной величины $I_б$. Этому режиму на ВАХ соответствует точка M_0 .

Принципиальные схемы выходного каскада полупроводникового регулятора напряжения:

а - с добавочным сопротивлением; *б* - без добавочного сопротивления



Режимы работы ОБГ:

1. - Режим прерывистого тока (ключ замкнут), VT -открыт, тогда $I_{в1} = U/R_{в}$
2. - Режим "непрерывного тока".

Диод $VD1$ включенный параллельно обмотке возбуждения, обеспечивает работу ее в режиме «непрерывного тока», т.е. протекание тока по обмотке возбуждения и в период разомкнутого состояния транзисторного ключа.

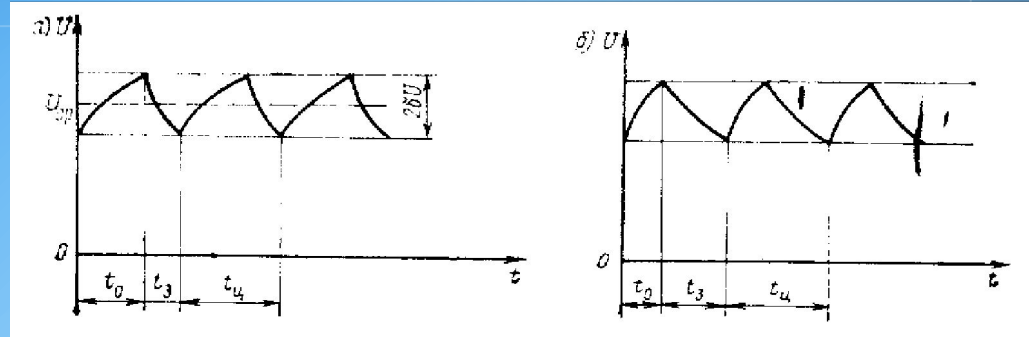
При резком изменении U на $W_{в}$ (закрытие ключа) возникает ЭДС самоиндукции, в результате чего возникает ток $I_{в2}$, который протекает только через диод и ОБГ, т.е. по замкнутому контуру.

$$I_{в2} \ll I_{в1}$$

Форма пульсаций напряжения при импульсном регулировании:

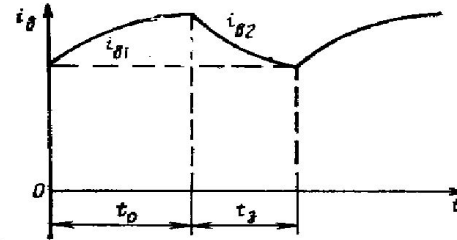
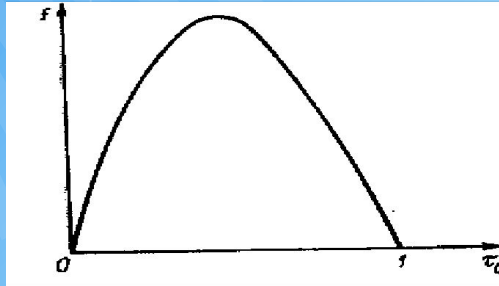
a - нагруженный генератор: *б* - холостой ход

Амплитуда пульсаций напряжения генератора должна быть как можно меньше.



τ_0 - время открытого состояния транзистора

Зависимость частоты замыканий транзисторного ключа от τ_0 для релейных регуляторов



Изменение тока в цепи возбуждения в режиме непрерывного тока при широтно-импульсном регулировании

Для интервала в течение которого обмотка возбуждения подключена к источнику питания, напряжение определяется уравнением:

$$U = r_B i_{B1} + L_B \frac{di_{B1}}{dt}$$

Для интервала, в течение которого транзистор закрыт, и при условии, что $i_{B2} > 0$ справедливо уравнение:

$$r_B i_{B2} + L_B \frac{di_{B2}}{dt} = 0$$

Среднее значение тока возбуждения за период $T = t_0 + t_3$ получается после интегрирования:

$$i_{B \text{ ср}} = \frac{1}{T} \left[\int_0^{t_0} i_{B1} dt + \int_0^{t_0+t_3} i_{B2} dt \right] = \frac{1}{T} \frac{U t_0}{r_B}$$

Таким образом:

Регулировать напряжение можно, изменяя среднее значение тока возбуждения, воздействуя на скважность импульсов: $S = t_0 / T$