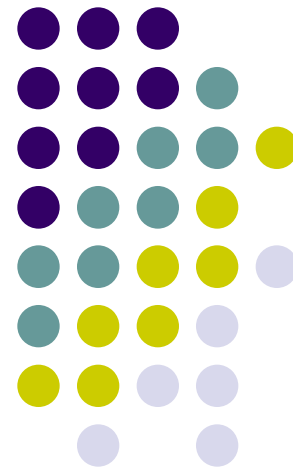
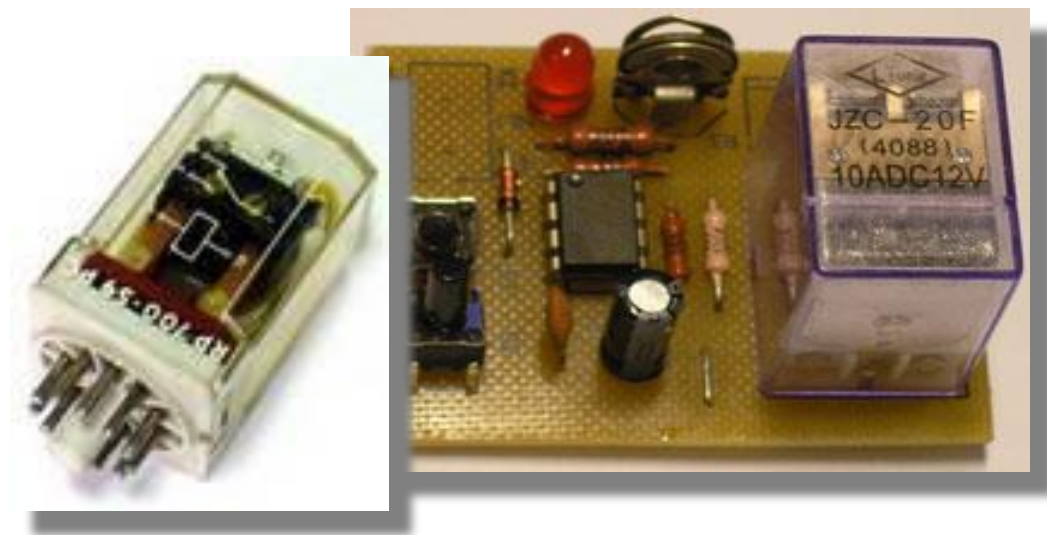


# РЕЛЕЙНАЯ ЗАЩИТА



**Электромонтер по ремонту и обслуживанию  
электрооборудования**

# Общие сведения о релейной защите



**Релейная защита предназначена для защищаемого участка в цепи, для защиты элемента в случае его повреждения или при возникновении условия, угрожающие нарушением нормального режима установки.**



# Общие сведения о релейной защите



К релейной защите предъявляют следующие требования:

- **селективность (избирательность) – отключение только той минимальной части или элемента установки, которая вызвала нарушение режима;**
- **чувствительность – быстрая реакция на определенные, заранее заданные отклонения от нормальных режимов, иногда самые незначительные;**
- **надежность – безотказная работа в случае отклонения от нормального режима, надежность защиты обеспечивается как правильным выбором схемы и аппаратов, так и правильной эксплуатацией, предусматривающей периодические профилактические проверки и испытания;**
- **быстрота срабатывания.**

# Основные параметры схем релейной защиты



1. ток срабатывания защиты  $I$  и ток срабатывания реле - минимальные токи при которых надежно срабатывает защита:

$$I_{\text{ср.з.}} = \frac{K_H}{K_B} I_{H \text{ max}} \quad ; \quad I_{\text{ср.р.}} = \frac{K_{\text{с.х.}}}{K_{\text{т.т.}}} I_{\text{ср.з}}$$



Коэффициент схемы зависит от схемы соединения трансформаторов тока и реле и равен 1 или  $\sqrt{3}$ ;

2. надежность защиты, которая проверяется по коэффициенту чувствительности

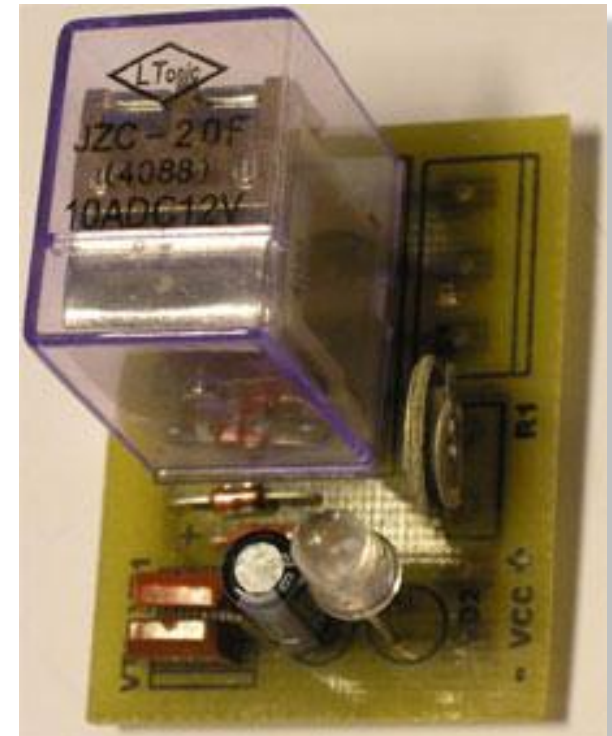
$$K_{\text{ч}} = \frac{I_K}{K_{\text{т.т.}} I_{\text{ср.р.}}}$$

# Общие сведения о релейной защите



В зависимости от параметра и назначения на который реагирует реле, они могут быть:

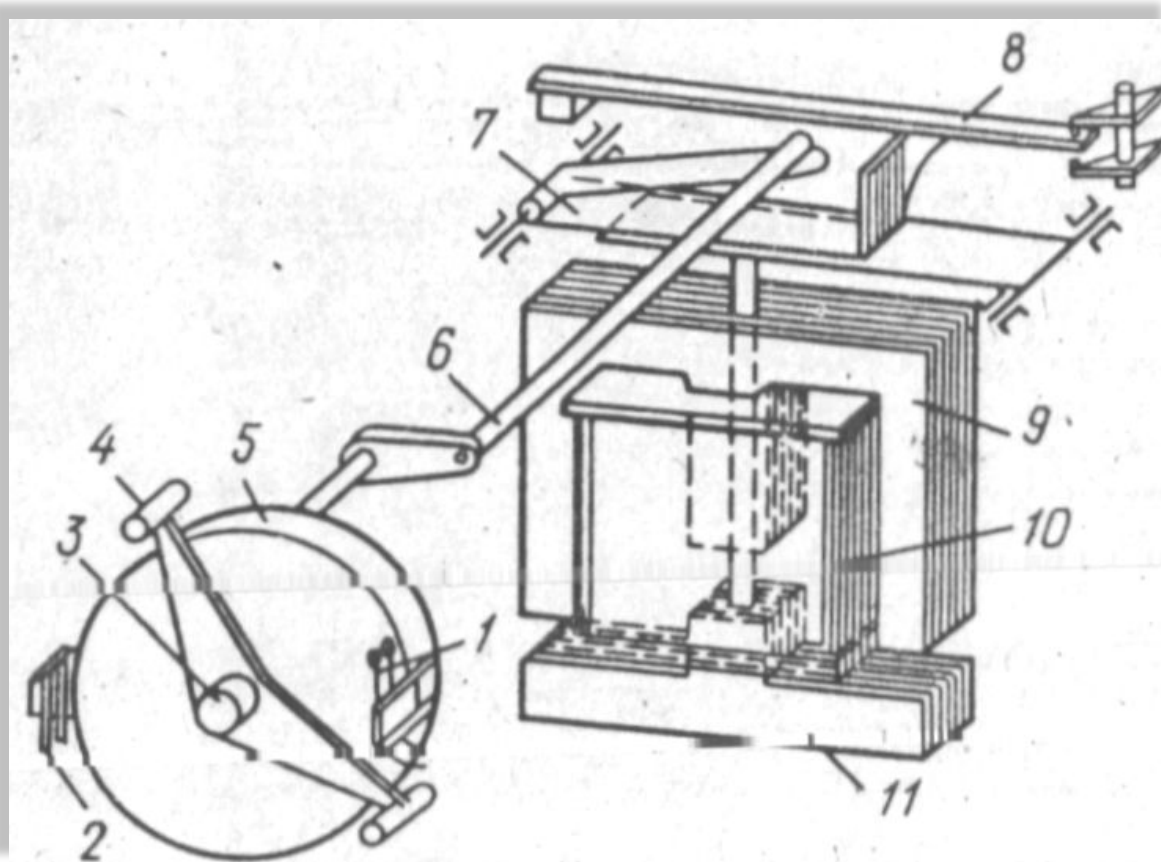
- Токовое реле;
- Реле напряжения;
- Реле времени;
- Реле промежуточное;
- Реле указательное;
- Газовое реле.



# Реле времени



Наибольшее распространение получили электромагнитные и индукционные реле. Выпускаются ЭВ-112 - ЭВ-144 – для постоянного тока, ЭВ-215 - ЭВ-245 – на переменный ток.



1. Контакты - регулируют выдержку времени,
2. Контакты – замыкают установку выдержки времени,
3. Вращательный рычаг,
4. Подвижный контакт,
5. Часовой механизм,
- 6,7. Система рычагов – заводит часовой механизм,
8. Контакты мгновенного действия,
9. Ярмо,
10. Обмотка,
11. Якорь

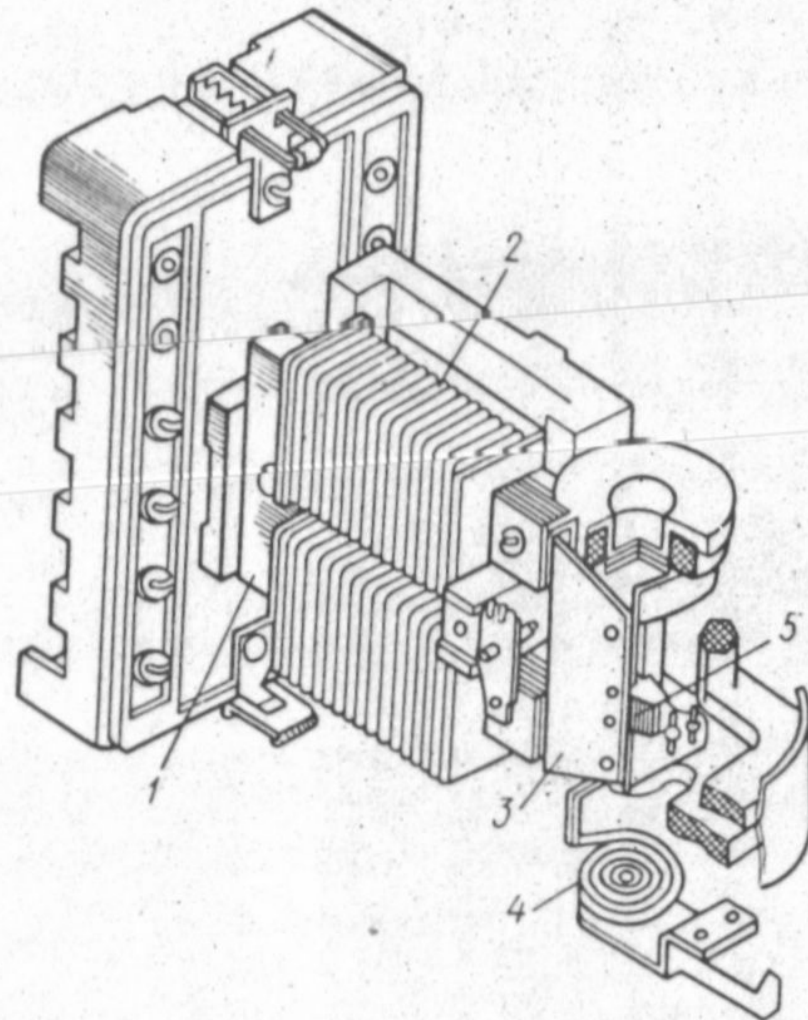
# Реле тока

Для защиты используют реле мгновенного тока типа РТМ (РТ-40), реле с выдержкой времени типа РТВ.



1. Электромагнит,
2. Две катушки,
3. Якорь,
4. Ось с пружиной,
5. Подвижный контактный мостик.

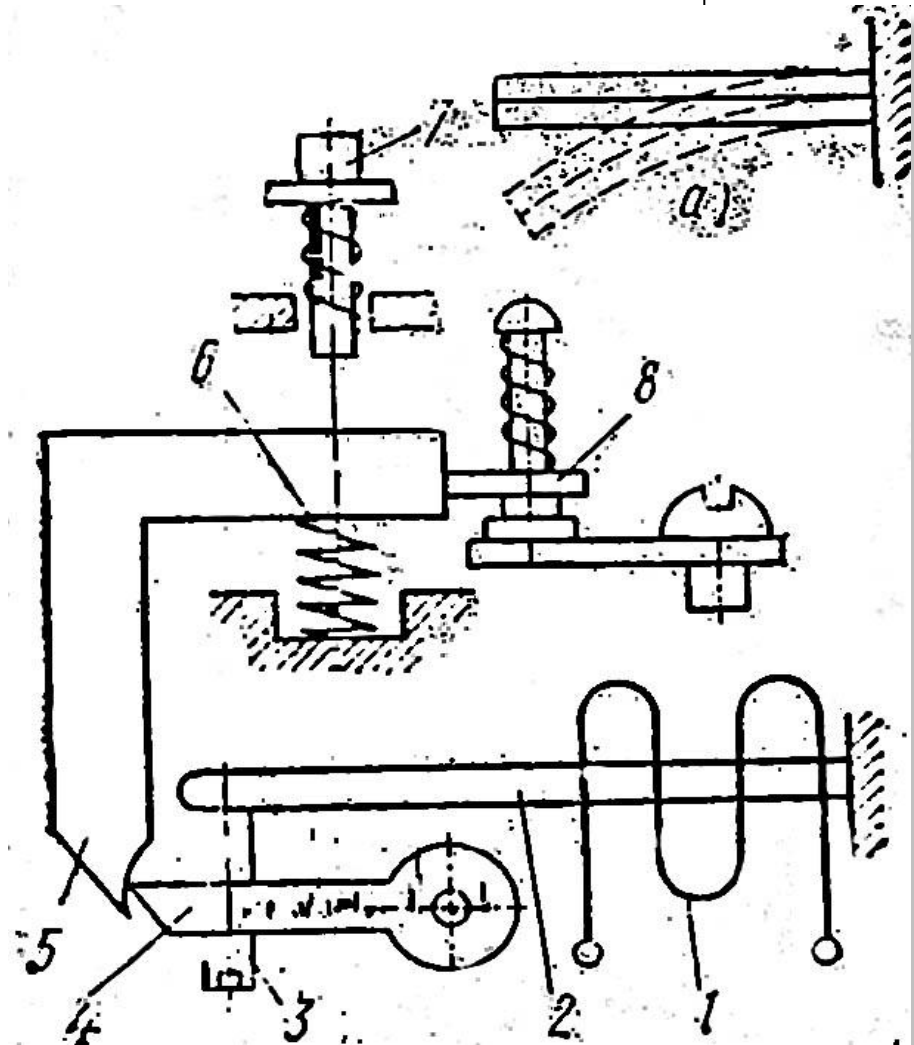
Изменение пределов установок от 0,5 – 25 А до 1 – 50 А осуществляется переключением катушек с последовательного на параллельное соединение.



# Тепловое реле

Тепловое реле применяют для защиты от чрезмерных перегрузок.

1. нихромовый нагреватель,
2. биметаллическую пластину,
3. винт,
4. защелка,
5. рычаг,
6. пружина,
7. кнопка возврата,
8. подвижный контакт.





# Промежуточное реле



**предназначены для размещения контактов и усиления сигнала основного реле.**

**Используют для мощности сигнала основного реле путем передачи его импульса на промежуточное реле с более мощными контактами.**

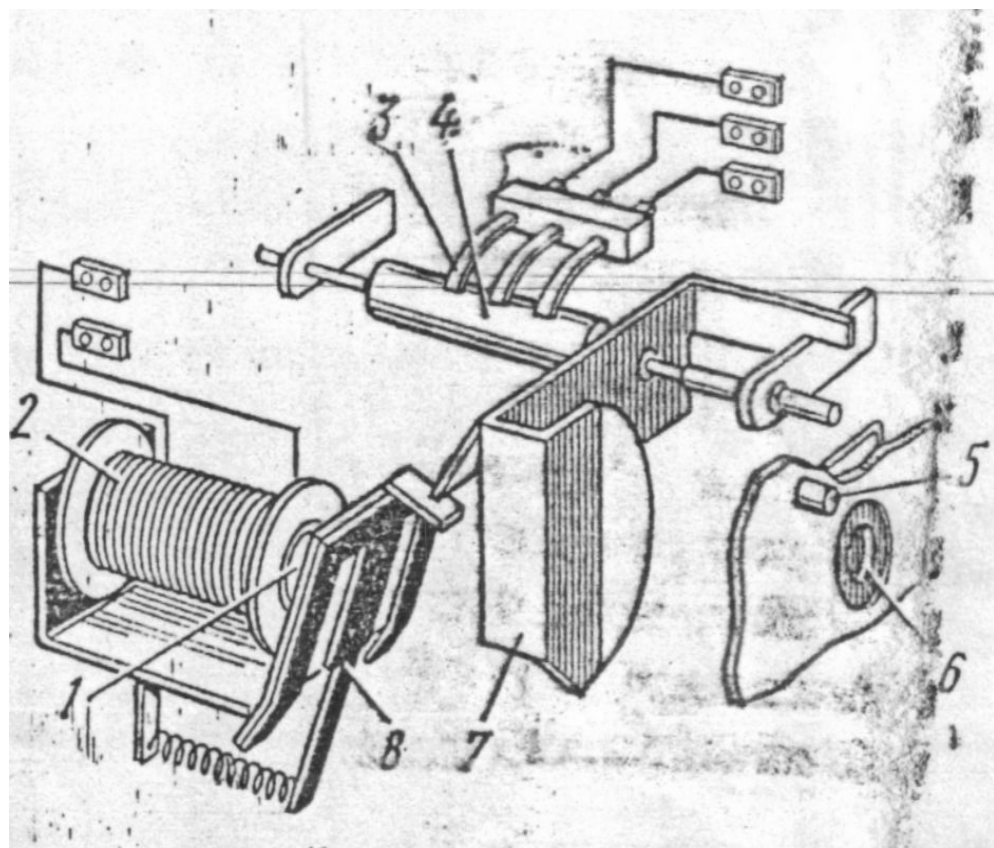
**Промежуточное реле работают на постоянном и переменном оперативном токе и включаются как реле напряжения и ли как реле тока.**

**Обозначение промежуточного реле РП с цифровым индексом.**

# Указательное реле

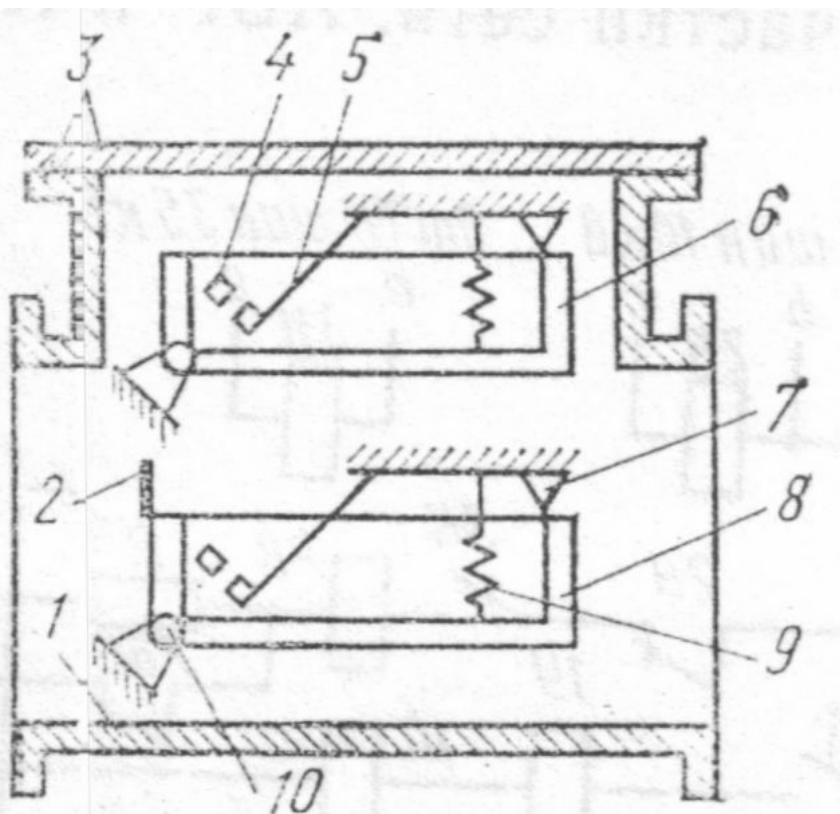


предназначены для подачи сигнала о срабатывании соответствующей защиты. Указательные реле могут включаться последовательно в цепь других реле или аппаратов и реагировать на появление тока в них; параллельно в цепь соответствующих реле и аппаратов и указывать появления на них напряжения. При появлении на указательном реле импульса тока или напряжения указательный элемент реле – флажок–устанавливается у смотрового окна.



# Газовая защита

она устанавливается на трансформаторах мощностью 1000 кВА и более и служит для защиты от внутренних повреждений в трансформаторе. Газовое реле устанавливается в патрубке соединяющем бак трансформатора с расширителем.

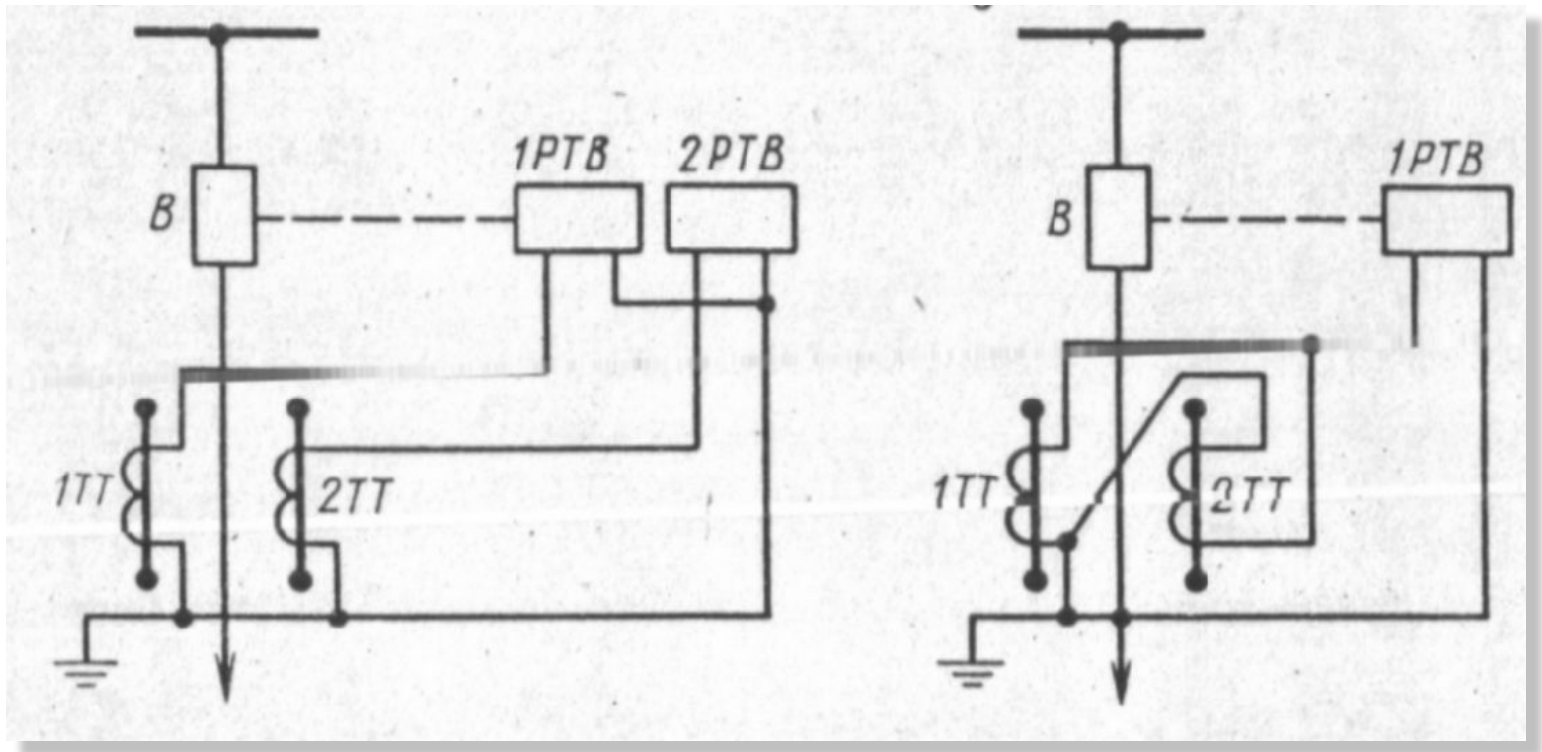


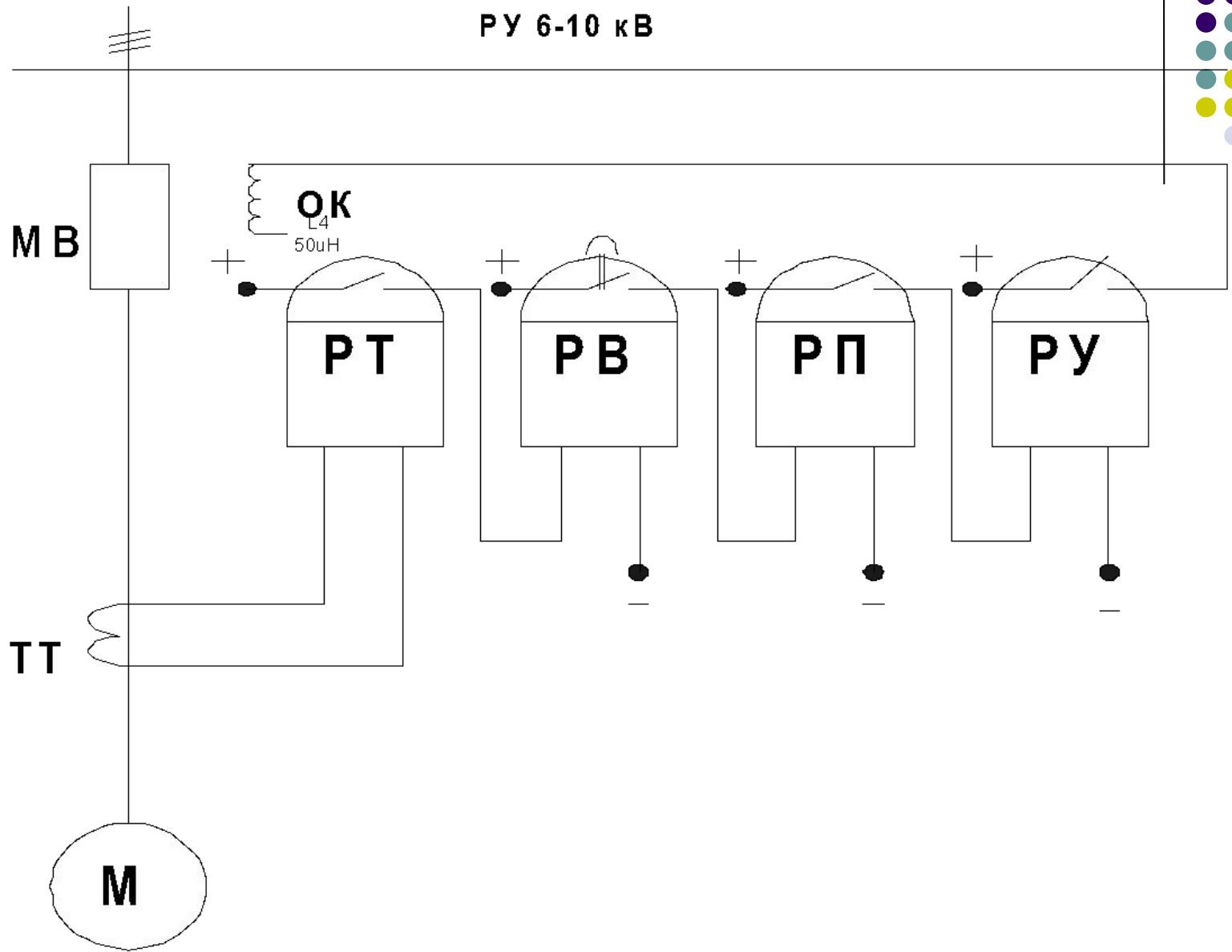
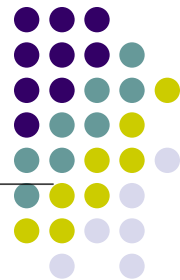
1. чугунный кожух с фланцами,
2. лопасть,
3. Соединение с крышкой,
4. подвижные контакты,
5. неподвижные контакты,
6. сигнальный элемент,
7. упор,
8. отключающий элемент,
9. пружина,
10. оси с чашкообразными элементами.

# Максимальная токовая защита с выдержкой времени

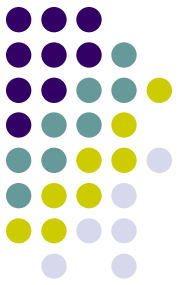


Максимальная токовая защита служит для защиты от перегрузки и должна быть отстроена от номинального тока. Реле времени отстроено на задержку на время пуска двигателя.





# Основное в максимальной токовой защите



- 1. выбор токов,**
- 2. выбор времени срабатывания защиты.**

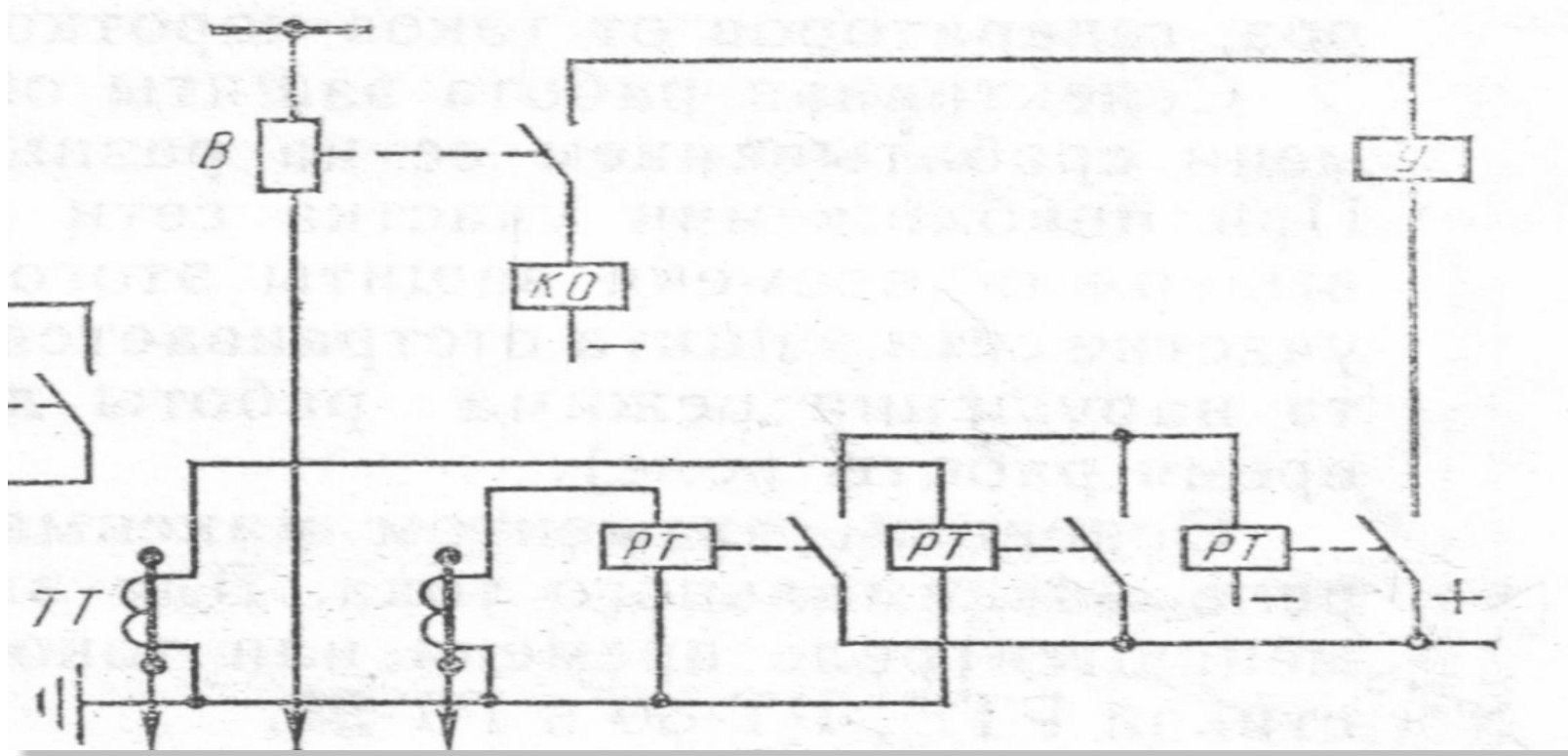
**Ток срабатывания выбирают так, чтобы выполнялись следующие условия:**

- защита не должна срабатывать при прохождении по защищенному элементу максимального тока нагрузки;**
- защита должна надежно действовать при коротком замыкании на защищаемом участке с коэффициентом чувствительности не менее 1,5 в конце его;**
- защита должна действовать и при коротком замыкании на смежном участке с коэффициентом чувствительности не менее 1,2 в конце его.**

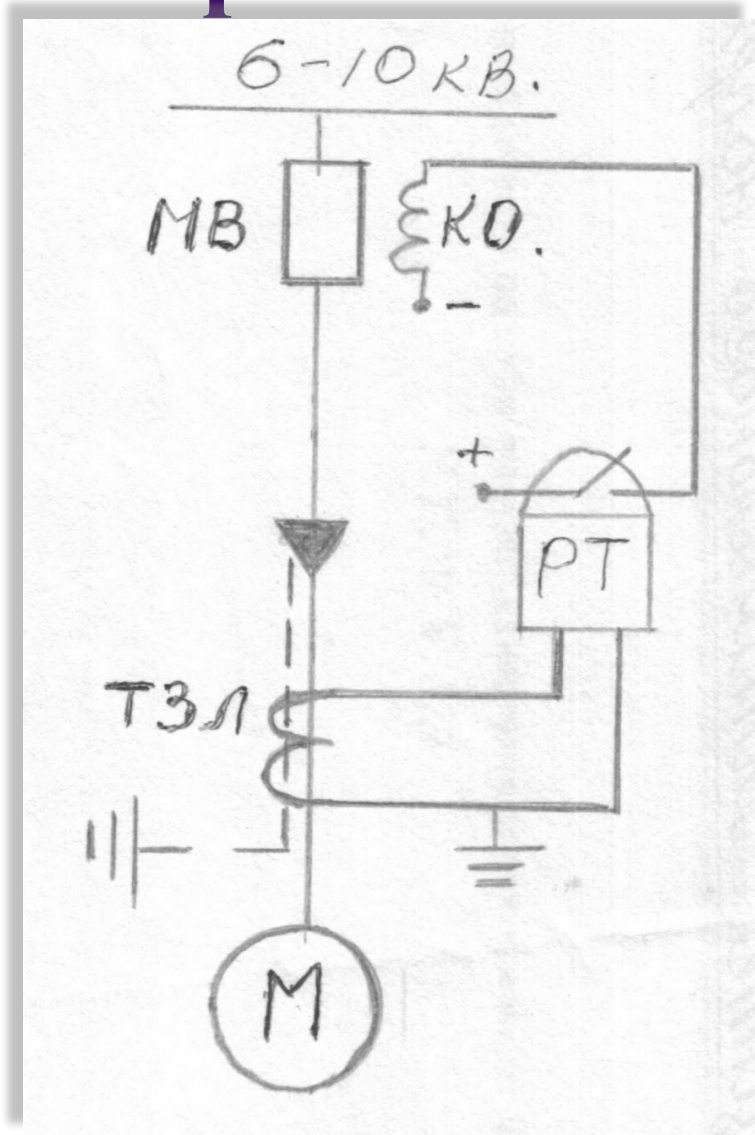
# Токовая отсечка



Токовая отсечка служит для защиты цепей и отдельных электроприемников от сверхтоков т.е. токов короткого замыкания. Токовая отсечка должна быть отстроена от пусковых токов и работает мгновенно, без выдержки времени.



# Защита от однофазных коротких замыканий на землю



Может устанавливаться на линиях, электродвигателях, а может работать на сигнал или отключение.

Принцип работы основан на токах нулевой последовательности.

защита работает

$$I_0 = 1/3 (I_a + I_b + I_c) = I_{дб} = 0$$

защита не работает

$$I_0 = 1/3 (I_a + I_b + I_c) = I_{дб} = 0$$

Заземление необходимо для защиты от блуждающих токов.





# Защита минимального напряжения



**Защита минимального напряжения устанавливается на электродвигателях, которые:**

- **не подлежат самозапуску по технологическим причинам или правилам техники безопасности;**
- **необходимо отключить для обеспечения самозапуска других, более ответственных электродвигателей;**
- **подлежат отключению во избежание повторного пуска после останова из-за длительного отсутствия напряжения;**
- **подлежат отключению для предотвращения возможного несинхронного включения двигателей на параллельную работу с сетью;**
- **подлежат отключению для ограничения или ликвидации подпитки места КЗ в питающей сети.**

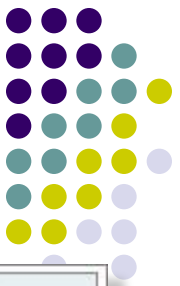
# Защита минимального напряжения



**Защита от потери питания выполняется групповой и действует на отключение двигателей или их развозбуждение.**

$$M = U^2$$

# Дифференциальная защита



Дифференциальной называется защита, сравнивающая для определения места повреждения два или несколько токов (или только из фазы).

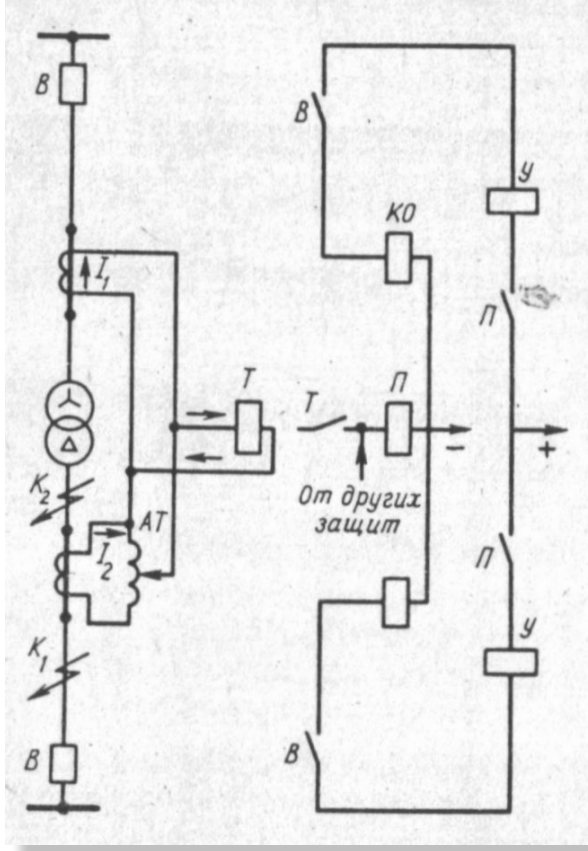
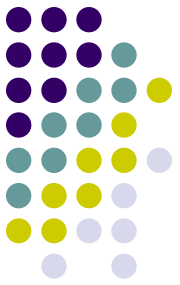


Дифференциальная защита мгновенно отключает защищаемый участок электроустановки при коротком замыкании в любом месте данной установки.

Дифференциальная защита бывает двух видов: продольная, применяемая для защиты от внутренних повреждений трансформаторов, связанных с междуфазными короткими замыканиями и межвитковыми замыканиями; поперечная, применяемая для защиты параллельных линий, присоединенных к шинам подстанции через общий выключатель.



# Дифференциальная защита

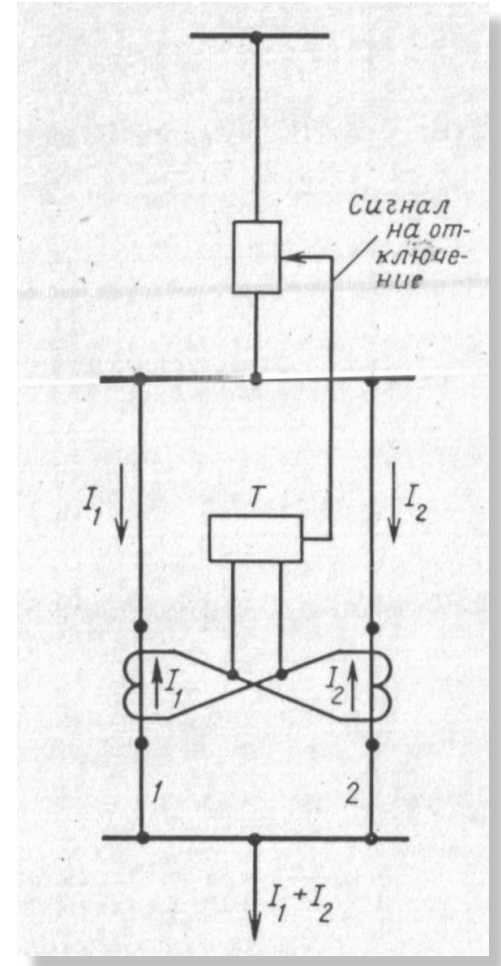


По концам защищаемой линии устанавливаются трансформаторы тока ТТ с одинаковыми коэффициентами трансформации.

ДЗ линии работает от вторичных токов ТТ1 и ТТ2, расположенных в начале и конце линии.

Трансформаторы соединяются таким образом, чтобы по РТ в нормальном режиме работы и сквозных

коротких замыканиях протекал ток, равный разности токов, протекающих через ТТ1 и ТТ2.

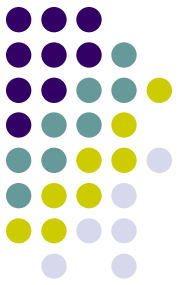


$$I_{\text{РТ}} = I_{\text{дб}} = I_1 - I_2 = 0 \text{ — защита не работает}$$

$$I_{\text{РТ}} = I_{\text{дб}} = I_1 - I_2 \neq 0 \text{ — защита работает}$$



# Реле типа SPA



**SPAJ-140 (142) – реле предназначено для защиты от коротких замыканий между фазами и замыканий на землю в распределительных сетях 6-10 кВ с изолированной и частично заземленной нейтралью.**

Реле содержит четыре промежуточных ТТ, один используется для защиты от замыканий на землю, а другие – от замыканий между фазами.

Принцип действия основан на постоянном измерении фазных токов и тока нулевой последовательности защищаемого объекта. При превышении входным током уставки происходит пуск токового органа и начинается отсчет выдержки времени. По истечении выдержки времени защита срабатывает, а в регистре памяти записываются параметры аварийного режима.

Питание реле осуществляется от сети постоянного тока или переменного оперативного тока в широком диапазоне входных напряжений (80 – 265 В).

# Реле типа SPA



**SPAU-130C – предназначено для защиты от повышения и понижения напряжения генераторов, двигателей и трансформаторов. Обычно реле измеряет три междуфазных напряжения системы, но может программироваться и на однофазное напряжение.**

**Это вторичное реле, подключаемое к трансформаторам напряжения защищаемого объекта. При срабатывании реле отключает выключатель и/или подает сигнал.**

**SPAU-331C – предназначено для контроля напряжения на шинах распределительных подстанций. Реле состоит из двух модулей: SPAU 1C6 - контролирует напряжение нулевой последовательности, а модуль SPCU 3C15 - междуфазные напряжения.**

# Реле типа SPA



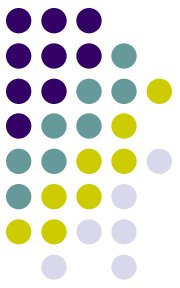
**SPAM 150 – реле защиты двигателя переменного тока, представляет собой комплексное многофункциональное токовое реле.**

Реле защиты двигателей представляет собой вторичное реле, подключаемое к трансформаторам тока защищаемого электропривода. Трехфазные токи и ток нейтрали измеряются постоянно, затем на основе измерения рассчитывается тепловой режим двигателя, и индексируются повреждения сети. В случае превышения уставки в регистры памяти записываются параметры аварийного режима.



# Реле типа SPA

**SPAF – 140С – предназначено для защиты от повышения или понижения частоты генераторов, двигателей и т. д., работающего на переменном токе. Реле частоты можно использовать для наблюдения за балансом мощностей в сети, а также за отсоединением частей сети в случае дефицита энергии.**



Реле защиты двигателей представляет собой вторичное реле, подключаемое к трансформаторам напряжения защищаемой секции. Реле включает один модуль: комбинированный модуль частоты и изменения скорости частоты CPCF 1D15. Модуль реле включает четыре ступени защиты, каждая из которых имеет собственную функцию частоты, функцию скорости изменения частоты и два регулируемых времени срабатывания. Предел частоты устанавливается ниже номинальной частоты, следовательно ступень частоты срабатывает как ступень понижения частоты, ступень имеет функцию повышения частоты, когда уровень частоты устанавливается выше номинальной частоты. Уставка не может быть равной номинальной частоте.

# Реле типа SPA

**SPAC – 530 и SPAC – 630 – предназначен для защиты ячеек КРУ распределительных подстанций, для дистанционного управления положением автоматических выключателей и разъединителей, для измерения мощности и энергии**



**Фидерные терминалы представляют собой интегрированные блоки защиты контроля и измерения для распределительных подстанций среднего напряжения. В блоках предусмотрены блокировки, местное представление цифровой информации и мнемосхема комбинации автоматического выключателя / разъединителя / заземляющего выключателя ячеек отходящих линий и двунаправленная передача данных. Система передачи данных охватывает уставки, текущие замеренные значения, зафиксированные величины аварийных ситуаций, информацию о состоянии объектов и команды дистанционного управления.**

# Реле типа SPA



**SPAD – 346 C – предназначен для защиты двухобмоточных силовых трансформаторов и блоков генератор-трансформатор от коротких замыканий между обмотками, междувитковых замыканий, замыканий на землю и коротких замыканий на выводах, генераторов от замыканий между обмотками и коротких замыканий на выводах в зоне защиты, а также для защиты трехобмоточного трансформатора, если из одного направления подается  $\frac{3}{4}$  мощности короткого замыкания, для защиты реакторов, электродвигателей и коротких кабельных линий.**

# Реле типа БМЗР



**БМЗР – 0,4 – комплект многофункциональных микропроцессорных блоков релейной защиты и автоматики для КТП – 6(10)/ 0,4 кВ – предназначен для выполнения функции защиты, автоматики, управления и сигнализации вводных и секционных выключателей комплектных трансформаторных подстанций 6(10)/ 0,4 кВ, электростанций, компрессорных станций и др.**

## **Основные характеристики:**

- максимальная токовая защита;**
- блокировка МТЗ при обнаружении пуска или самозапуска двигателей;**
- токовая защита нулевой последовательности;**
- дальнейшее резервирование – выявление удаленных коротких замыканий, отказ защит или выключателей от шин линии.**