

Министерство образования и науки Пермского края
Филиал государственного бюджетного профессионального образовательного учреждения
«Кунгурский центр образования №1» в пгт.Суксун

ВЫПУСКНАЯ КВАЛИФИКАЦИОННАЯ РАБОТА

Ремонт КШМ двигателя Д-240.

Проводимый в хозяйстве ООО «Зерновое» в период производственной практики по ПМ
02.01 «Выполнение работ по ремонту и техническому обслуживанию в
сельскохозяйственных машин и оборудования»
ВКР 35.01.13.

Разработал студент группы ТМ 14С
Руководитель ВКР

Шестаков Сергей Анатольевич
Шестаков Иван Сергеевич

пгт. Суксун, 2017

Анализ хозяйственной деятельности ООО «Зерновое»

Адрес общества: Пермский край, Суксунский район, Д. Поедуги, ул.
Рагожникова 6.

Материально техническая база общества:

- Машинный двор
- Центрально ремонтная мастерская
- Пункт технического обслуживания
- Зерноуборочные комбайны- 5шт
- Тракторы -8шт
- Гектары обрабатываемой пашни- 500га
- Животноводческие фермы и комплексы КРС- 2шт
- Комплексы для послеуборочной обработки зерновых- 2шт
- Оборудование для проведения ТО и ремонта сельскохозяйственных машин.

АКТУАЛЬНОСТЬ ТЕМЫ.

Ремонт механизмов и узлов машинно-тракторного парка имеет важное значение, так как непосредственно влияет на сроки проведения и качества проведения работ связанных с обработкой почвы, посевом, обработки посевов, уборки.

Изменение агротехнических сроков- это потеря части урожая, что влияет на рентабельность хозяйства, по этому своевременный ремонт и техническое обслуживание машинно-тракторного парка имеет огромное экономическое значение в наше время.

Цель и задачи работы:

Цель-описание ремонта КШМ двигателя Д-240 трактора МТЗ-80.

Задачи:

определение порядка организационных процессов при ремонте,
рассмотреть основные причины поломки КШМ и способы его
ремонта,

подобрать помещения, оборудование и инструмент для выполнения
ремонтных операций,

выполнение ремонт КШМ двигателя Д-240,

Описание требований техники безопасности при выполнении
ремонта МТЗ-80.

Технологический процесс ремонта включает следующие этапы:

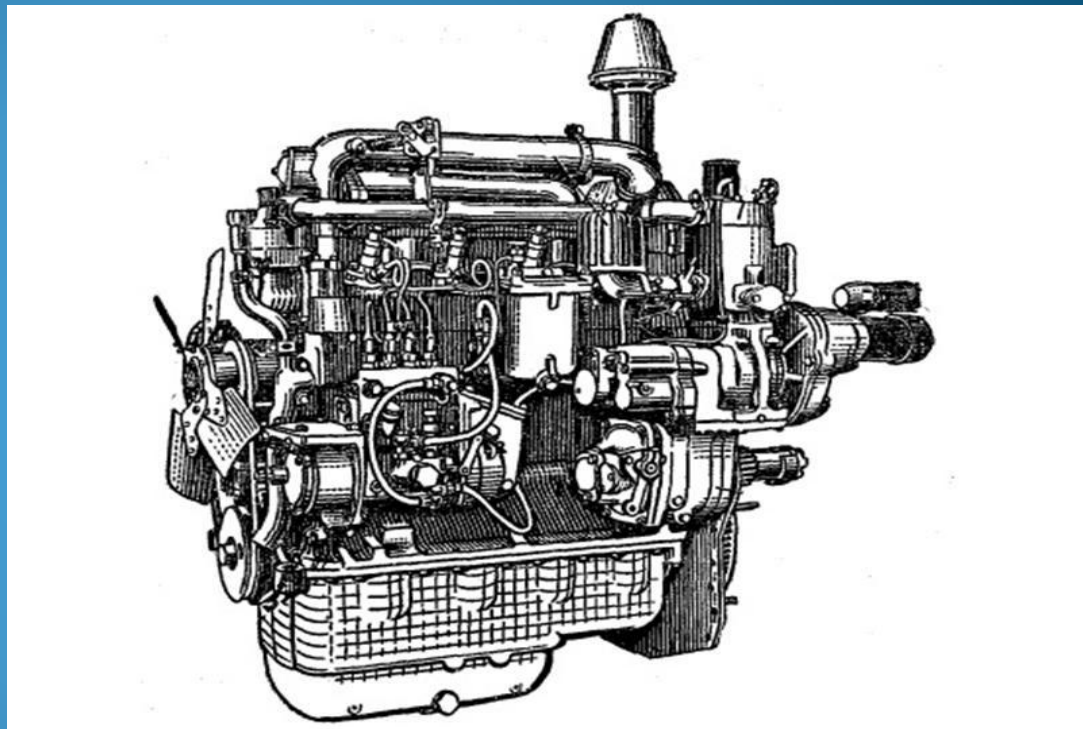
- Мойка трактора и агрегатов
- Разборка двигателя и извлечение деталей КШМ
- Мойка деталей КШМ с последующей сушкой
- Дефектация деталей
- Восстановление деталей или их замена
- Комплектация деталей КШМ
- Сборка и установка деталей КШМ на двигатель
- Регулировка двигателя
- Обкатка двигателя



MTZ 80

Основные причины неисправностей деталей КШМ двигатель Д-240:

- Износ шеек и вкладышей коленчатого вала
- Износ гильз цилиндров
- Износ компрессионных колец
- Износ поршней
- Износ поршневых пальцев



Двигатель Д-240.

Помещение и оборудование для проведения ремонта:

Центрально ремонтная мастерская



Шлифовальный станок



Стенд для разборки и сборки двигателей



Слесарный ручной инструмент



Рассточка и
хонингование гильз
цилиндров двигателя на
ремонтный размер для
последующей замены
поршней
соответствующего



Шлифование шеек
коленчатого вала на
ремонтный размер с
последующей заменой
вкладышей
соответствующего
ремонтного размера.

Охрана труда.

Используйте исправное
подъёмно транспортное
оборудование.



Трактор надежно
закрепляют на
подставках.



Работайте в
спец-одежде.



Используйте
исправный
инструмент.



Пользуйтесь рукавицами
и перчатками.



Не забудьте выключить
электроприборы и свет
после работы



Заключение.

Ремонт это сложные операции требующие больших финансовых затрат на обслуживание помещений, приобретение оборудования и инструмента. Но это не самое главное- главное это люди. Потребность в высококвалифицированных работниках актуальна в наше время, потому что за частую такие люди при использовании малых средств могут проводить крупный ремонт.

В процессе выполнения ВКР были подобраны помещения, оборудование и инструмент для выполнения ремонта КШМ двигателя Д-240, был описан технологический процесс выполнения ремонта с соблюдением требований техники безопасности и охраны труда.

Данному обществу хотелось бы порекомендовать улучшить материально техническую базу по ремонту и обслуживанию машино-тракторного парка, конечно не в ущерб основной профессиональной деятельности.

Спасибо за внимание!!!