

# Реостаты



# Цель-

---

- Познакомиться с устройством и использованием реостатов
- Научиться правильно изображать и читать схемы электрических цепей, содержащих реостаты

# Резисторы

- **Рези́стор** (англ. *resistor*, от лат. *resisto* — сопротивляюсь), — пассивный элемент электрической цепи, характеризуемый только сопротивлением электрическому току

Основная характеристика резистора - сопротивление, измеряется в омах



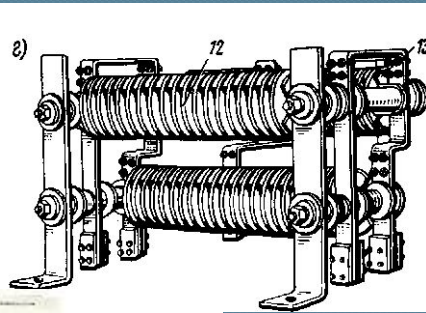
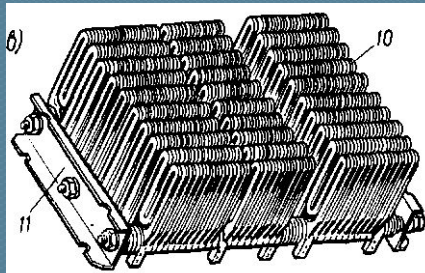
# Реостат- прибор для регулирования

силы тока путем изменения  $R$

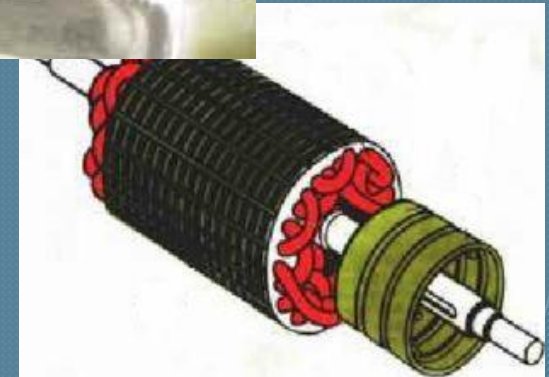
Пусковые

цели

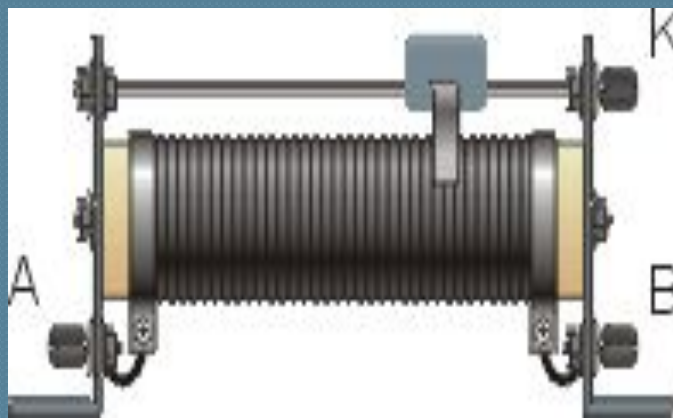
Регулировочны



е

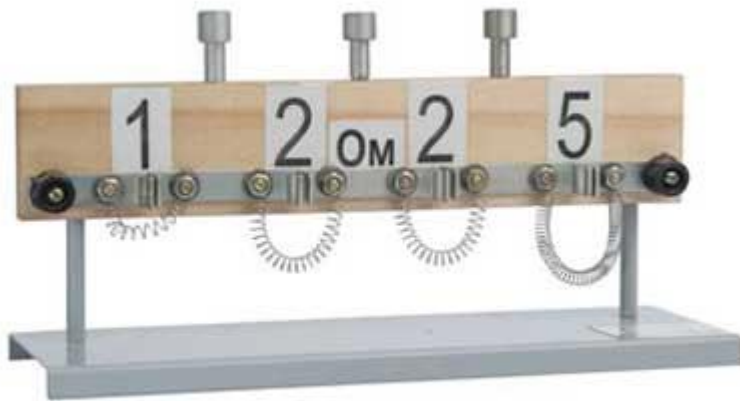


**Принцип их действия такой же, как и в рассмотренном нами опыте с проволокой. Отличие лишь в том, что для уменьшения размеров реостата проволоку наматывают на фарфоровый цилиндр, закрепленный в корпусе, а подвижный контакт (говорят: "движок" или "ползунок") насаживают на металлический стержень, одновременно служащий проводником. Итак, реостат – электрический прибор, сопротивление которого можно изменять. Реостаты служат для регулирования тока в цепи.**

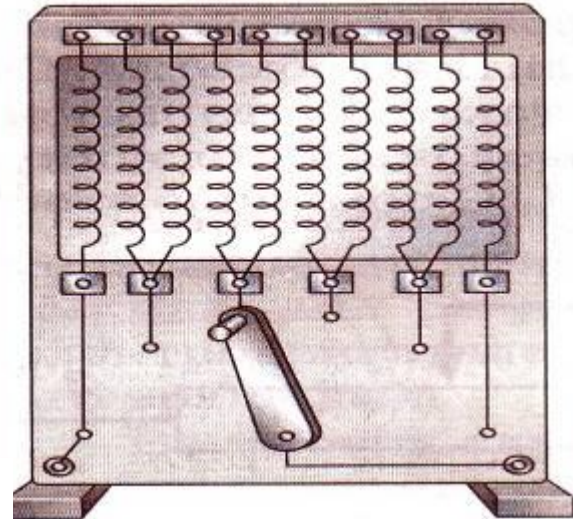


**А третьей причиной, влияющей на сопротивление проводника, является площадь его поперечного сечения. При ее увеличении сопротивление проводника уменьшается. Сопротивление проводников также изменяется при изменении их температуры.**

# Деление по виду конструкции



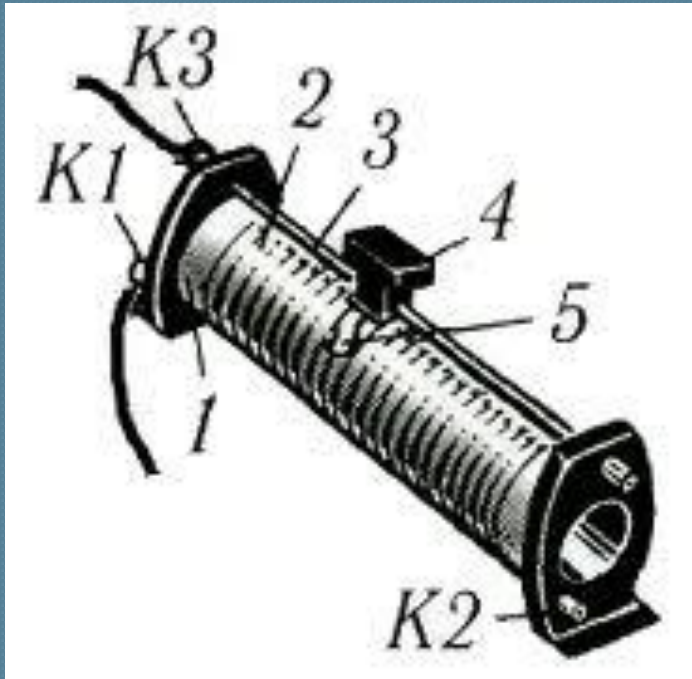
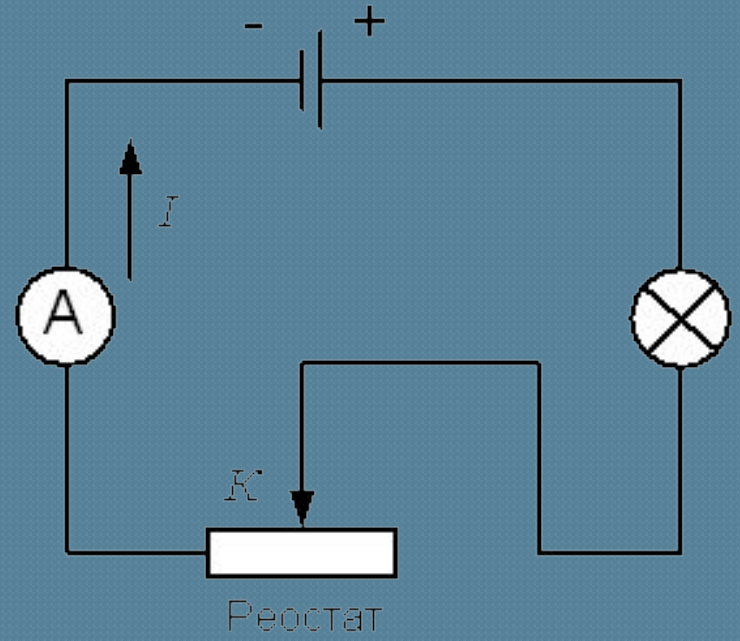
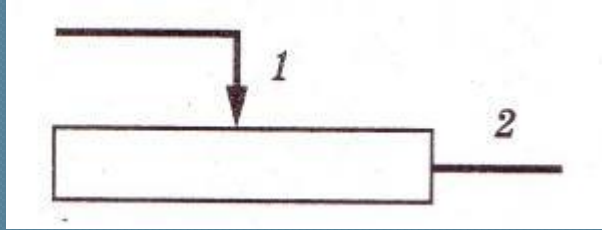
**Магазин сопротивлений**



**Рычажный  
реостат**



**Ползунковый  
реостат**



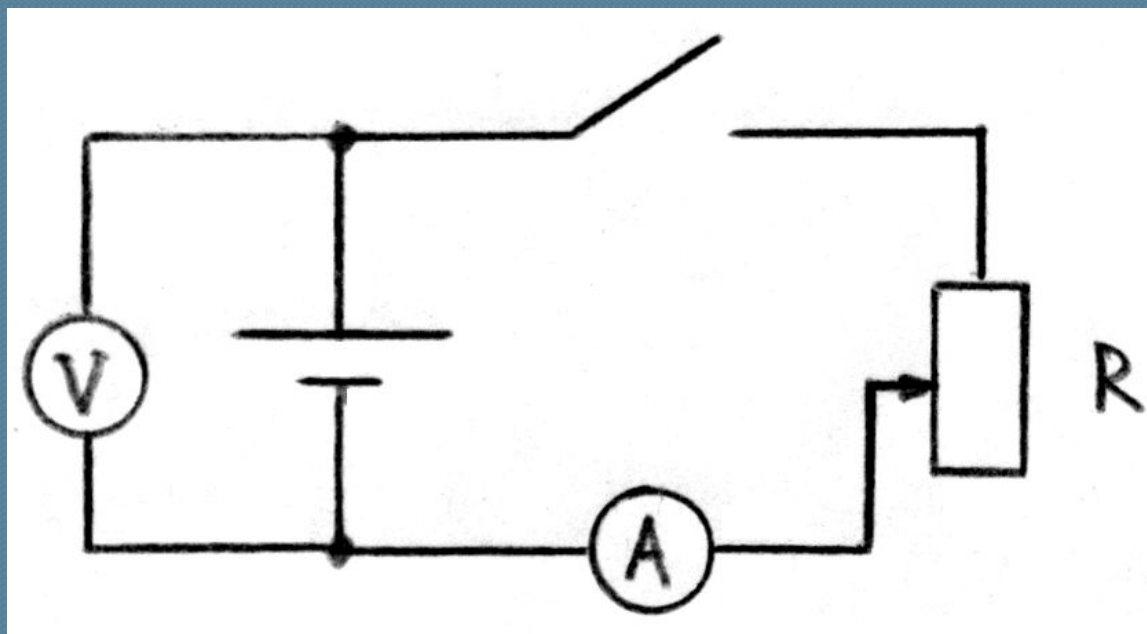
# Закрепление

---

- Для чего предназначен реостат?
- Почему в реостатах используют проволоку с большим удельным сопротивлением?
- Для каких величин указывают на реостате их допустимые значения?
- Как на схемах электрических цепей обозначают реостат?

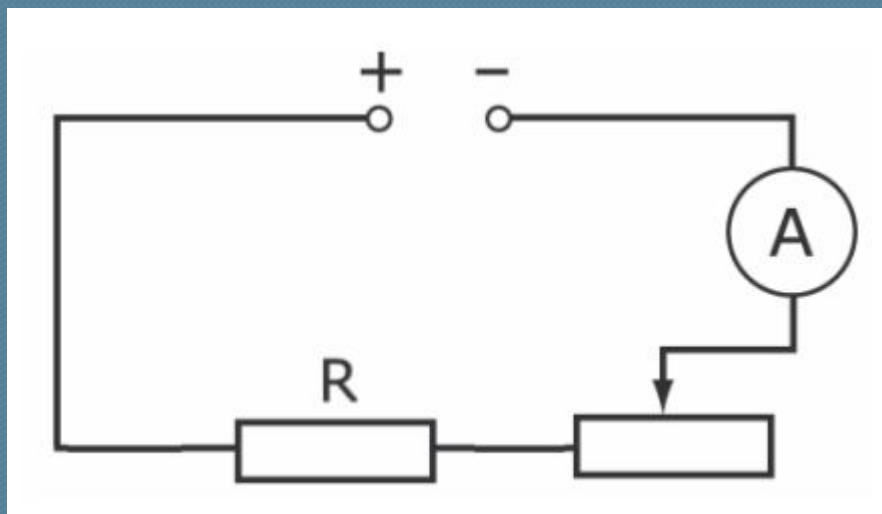


- Как изолируются друг от друга витки обмотки реостата?
- Покажите направление тока в цепи. Как изменится сопротивление цепи при смещении контакта вниз? Вверх?

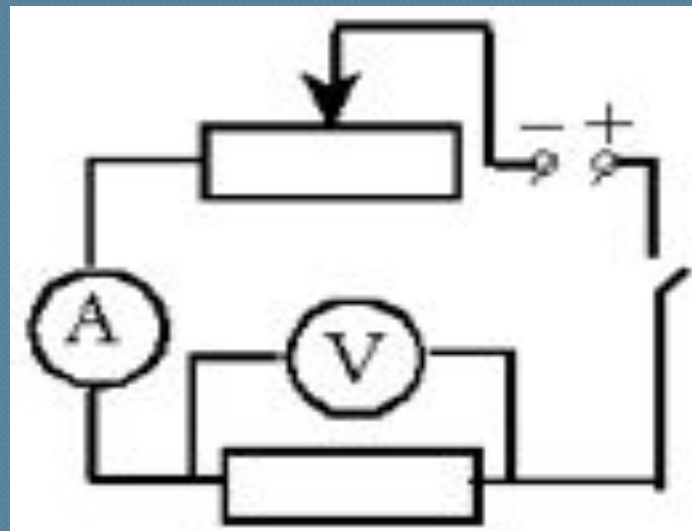


**В какую сторону надо сдвинуть ползунок реостата, чтобы уменьшить силу тока в цепи?**

**Как при этом изменится показание амперметра?**

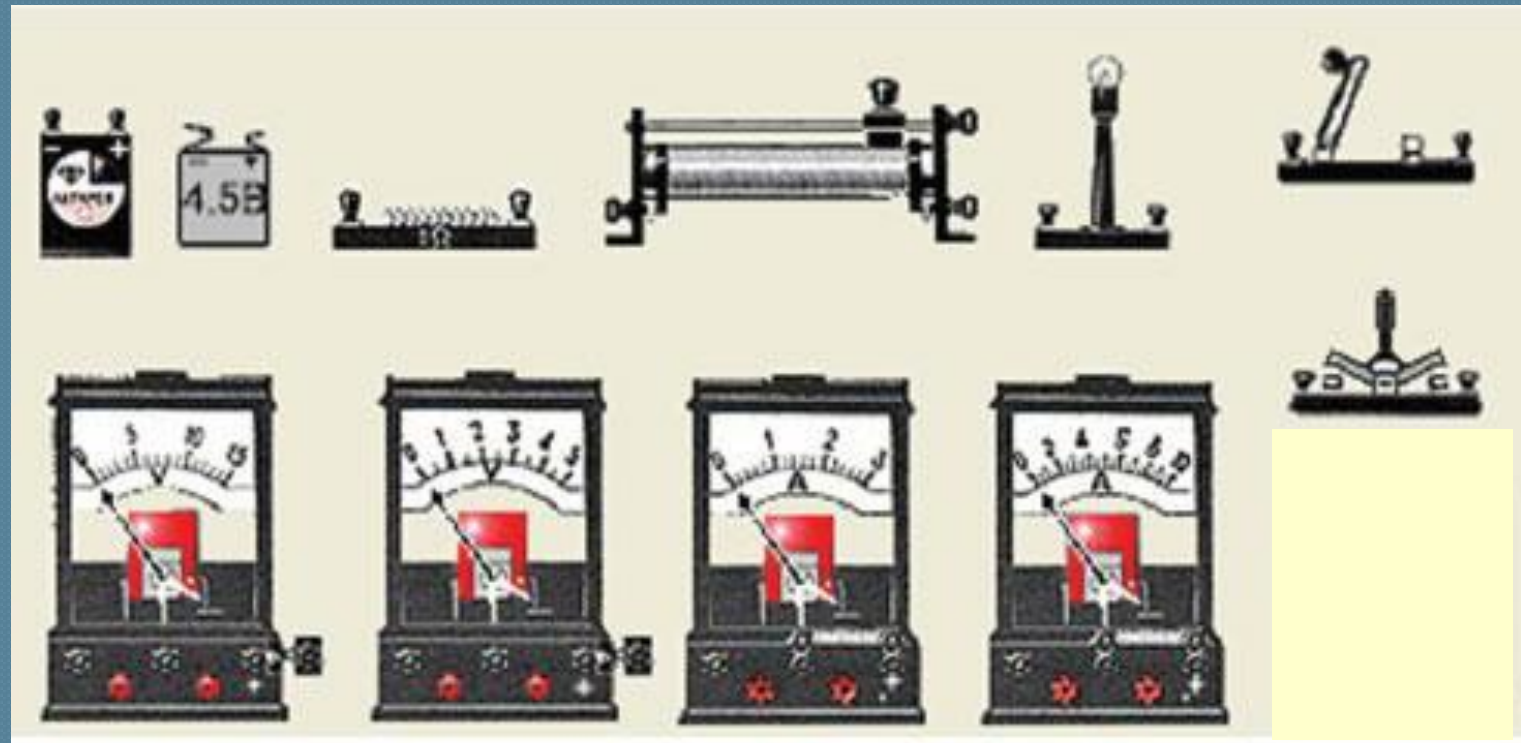


**Как изменятся показания амперметра,  
если  
Ползунок реостата переместить вправо?  
Влево?**



Составьте  
электрических  
используя  
оборудование

схемы  
цепей,  
предложенное



# Домашнее задание

---

- § 47
- Упр. 21(2,3)