

---

# Решению задач с помощью законов Ньютона.

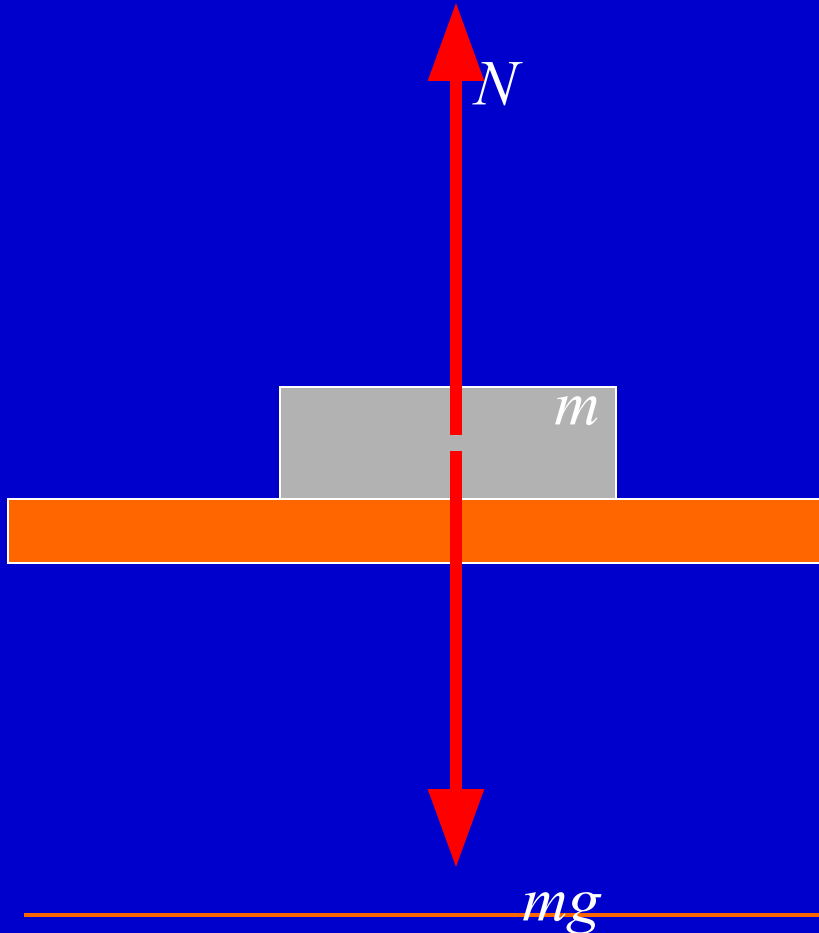
Урок в 10 классе

Рожкова Надежда Даниловна,  
учитель физики и математики  
МОУ АСОШ № 5, п. Ангарский,  
Богучанского района,  
Красноярского края

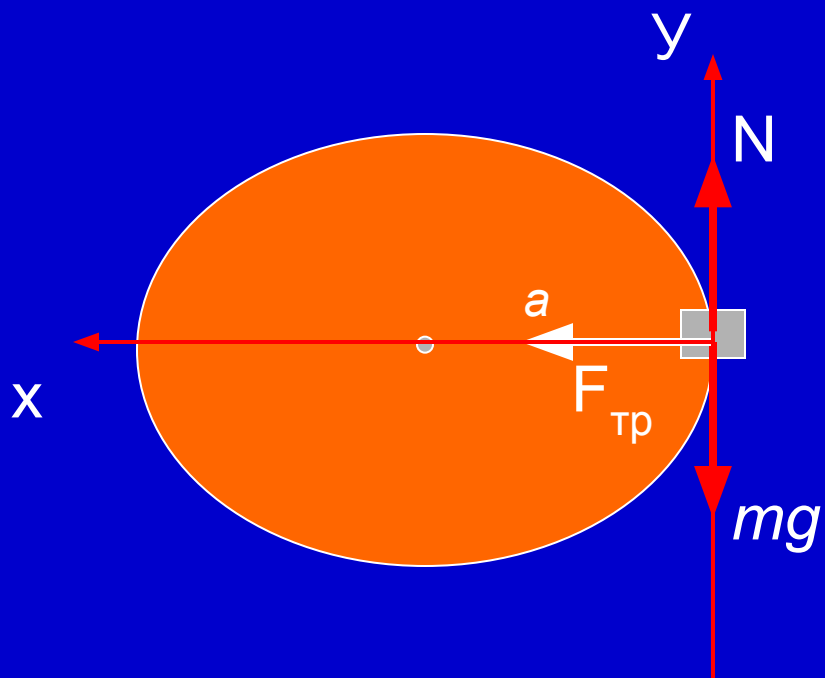
---

# Повторение

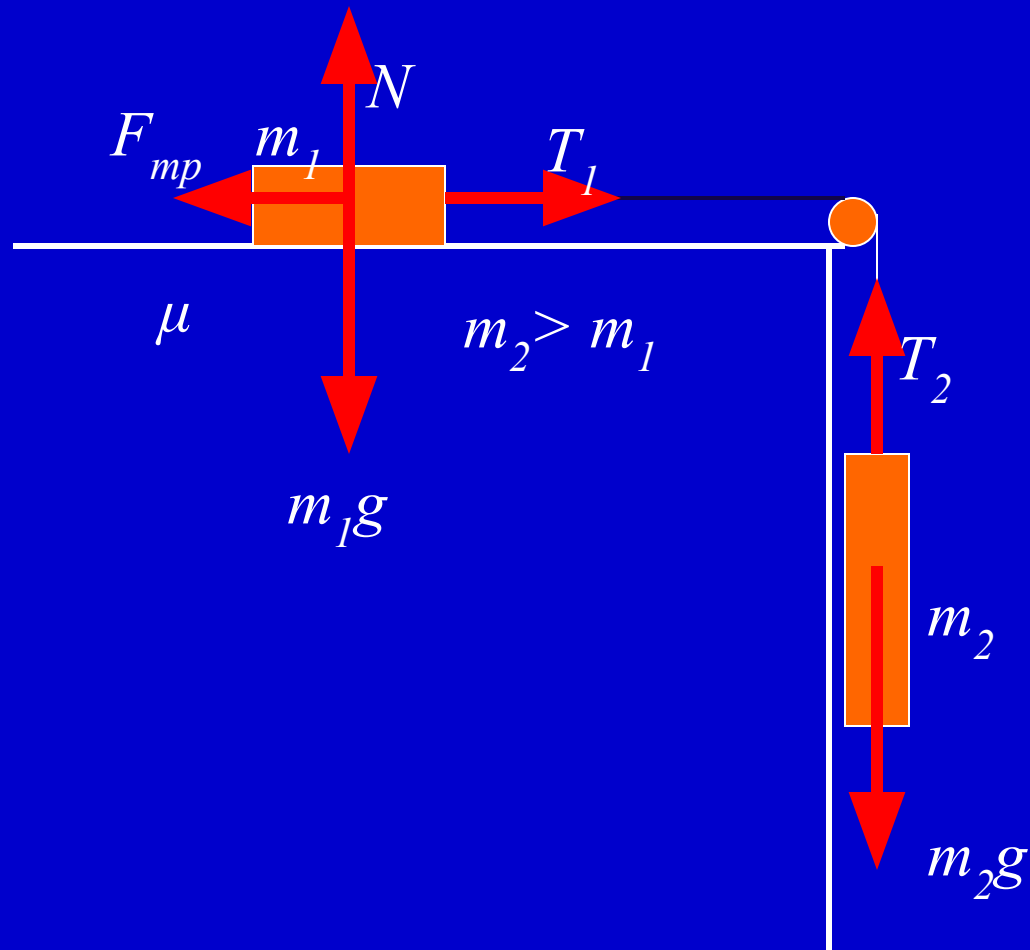
Укажите силы, действующие на тело



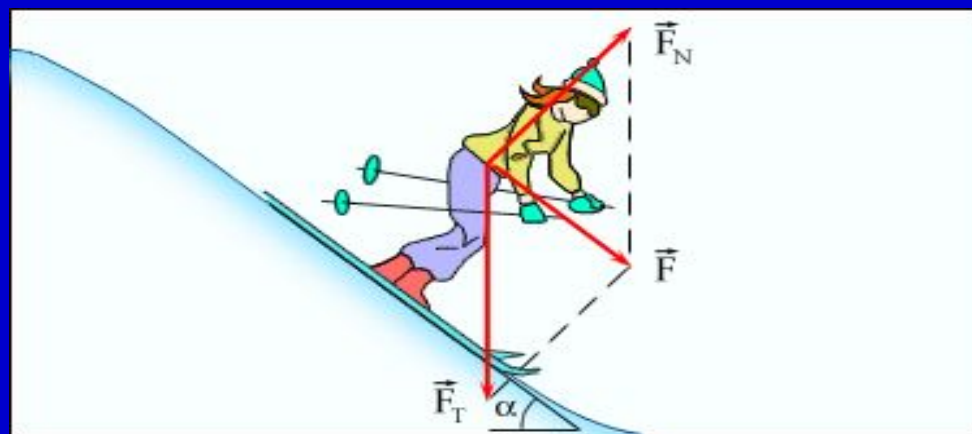
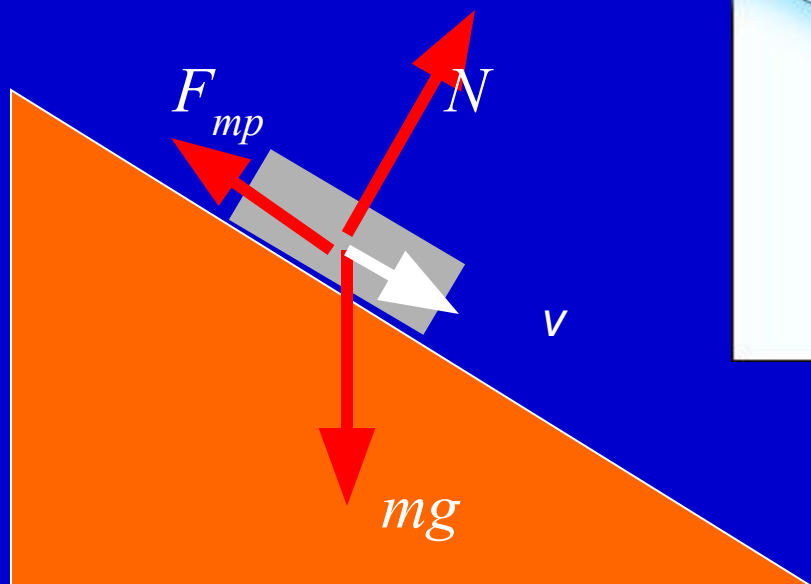
Укажите силы, действующие на тело,  
свершающего поворот



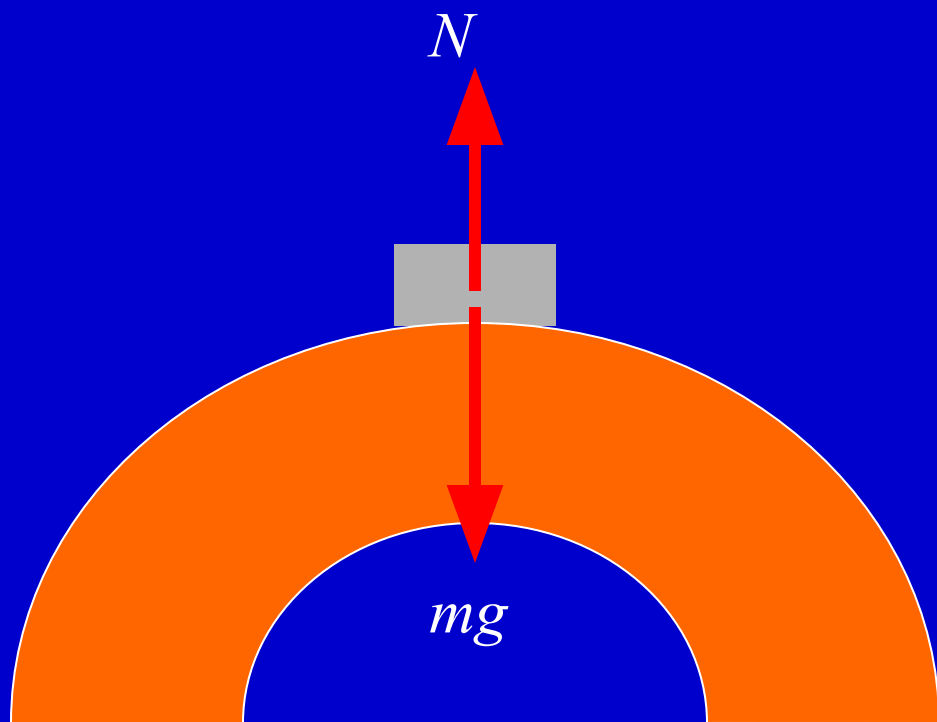
# Укажите силы, действующие на связанные тела



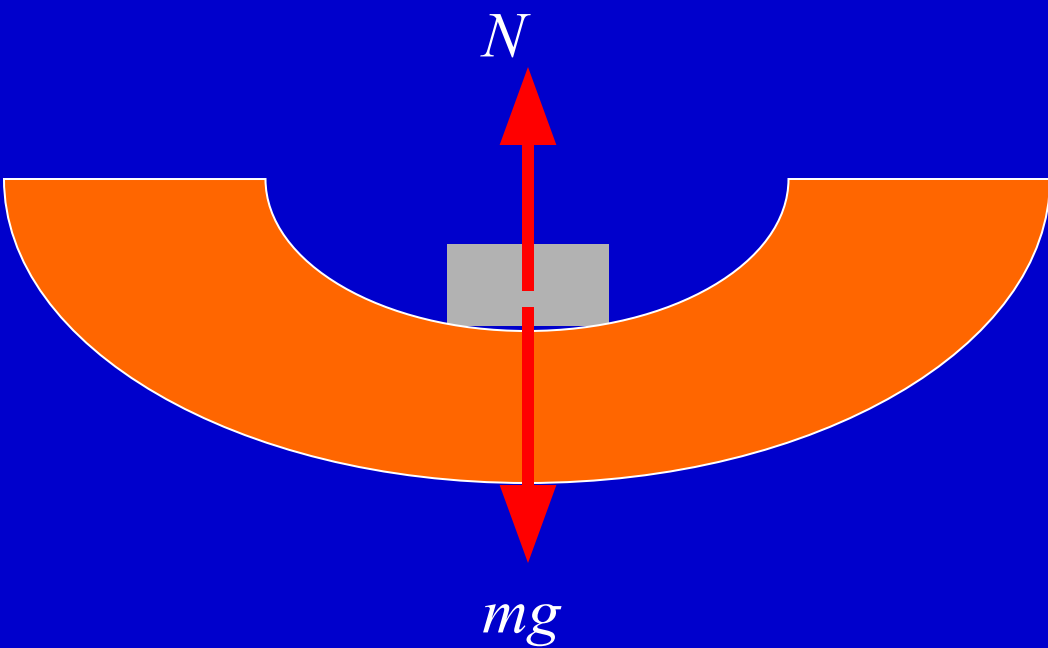
Укажите силы, действующие на тело,  
соскальзывающего с плоскости



Укажите силы, действующие на тело,  
если оно движется по выпуклому мосту



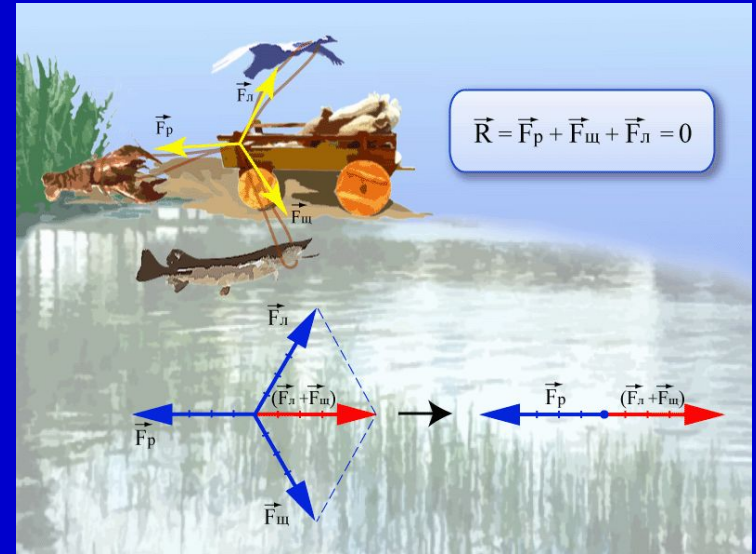
Укажите силы, действующие на тело,  
если оно движется по вогнутому мосту



# Равнодействующая сил

I закон Ньютона:

Материальная точка сохраняет состояние покоя или равномерного прямолинейного движения до тех пор, пока воздействие со стороны других тел не заставит ее изменить это состояние



II закон Ньютона:

В инерциальной системе отсчета ускорение тела прямо пропорционально векторной сумме всех действующих на тело сил и обратно пропорционально массе тела:

$$\vec{a} = \frac{\sum \vec{F}}{m}$$



# Движение под действием нескольких сил

- Тело движется по горизонтали
  - Тело движется по наклонной плоскости
  - Тело движется по мосту
  - Тело движется на подвесе
  - Тело движется на блоке
-

# Тело движется по горизонтали

$$\vec{F}_{TP} + \vec{F} + m\vec{g} + \vec{N} = m\vec{a}$$

$$\begin{cases} F_{TP} - F = ma \\ N - mg = 0 \end{cases}$$

$$N = mg$$

$$F_{TP} = \mu N = \mu mg$$

$$ma = F_{тяги} - \mu mg$$

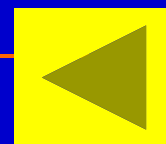
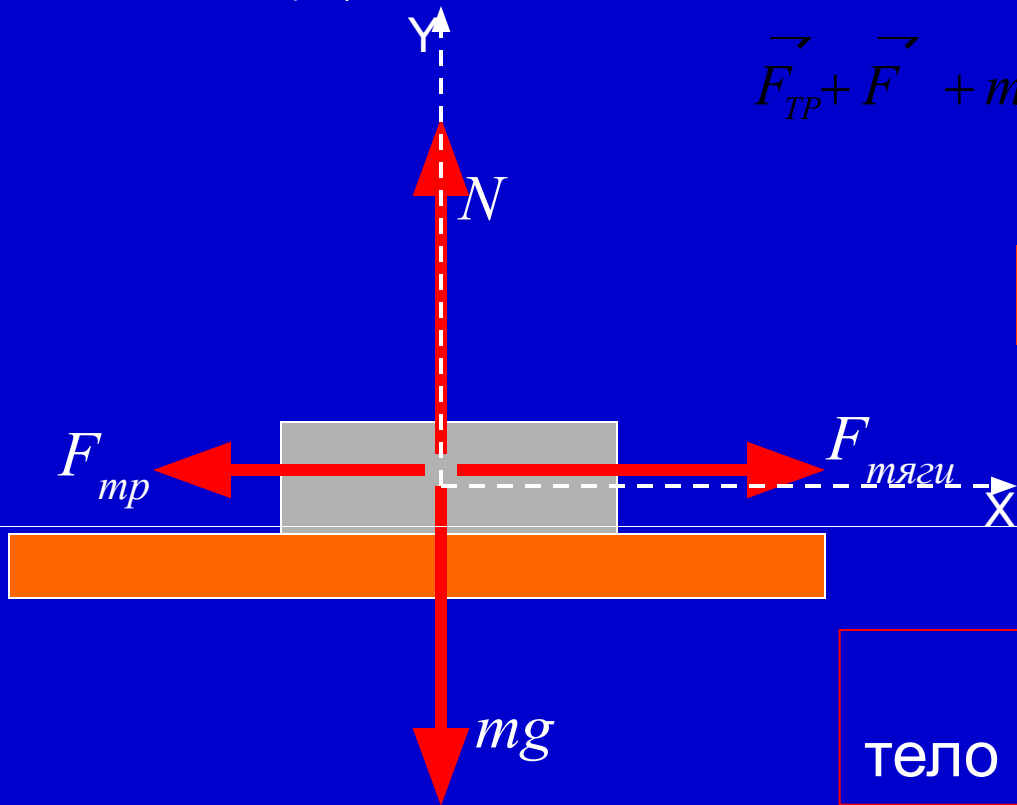
тело движается равноускоренно

$$ma = \mu mg - F_{тяги}$$

тело движается равнозамедленно

$$F_{тяги} = F_{TP}$$

тело движется равномерно !



# Тело движется по наклонной плоскости

$$m\vec{a} = \vec{F}_{mp} + \vec{N} + m\vec{g}$$

$$mg_x = mg \sin \alpha$$

$$F_{тр} = \mu mg \cos \alpha$$

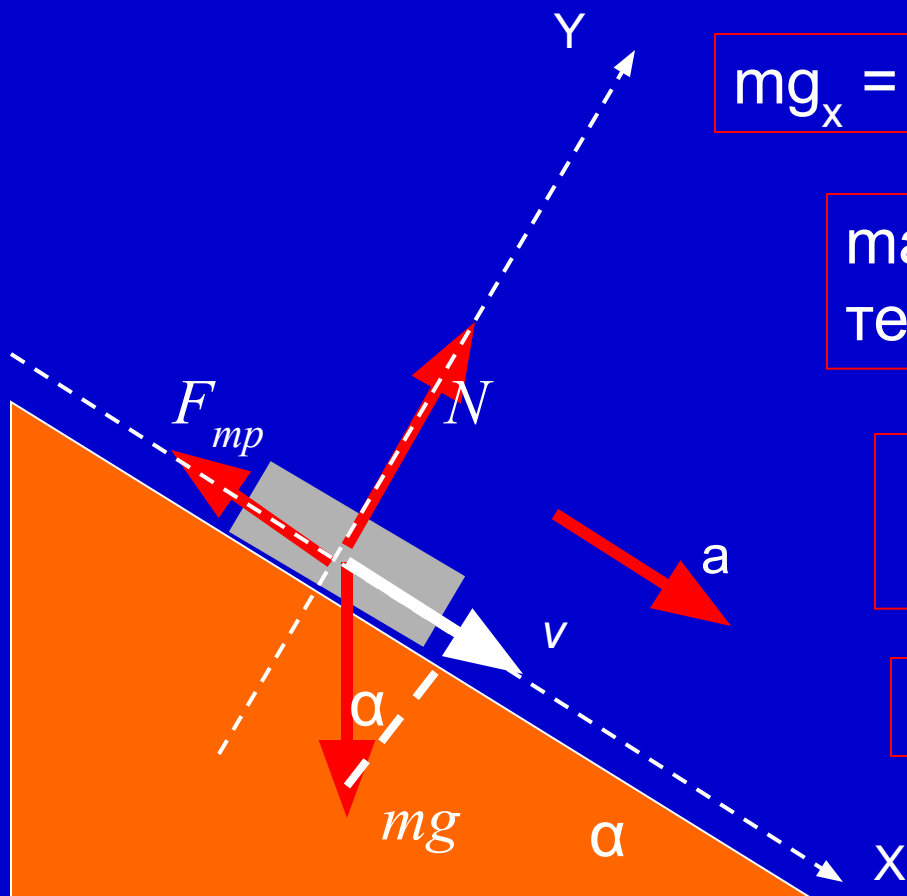
$$ma = mg \sin \alpha \pm \mu mg \cos \alpha$$

тело вверх (+), вниз (-).

$$mg \sin \alpha = \mu mg \cos \alpha$$

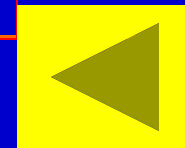
тело покоится

$$a = g (\sin \alpha \pm \mu \cos \alpha)$$



$\mu = \operatorname{tg} \alpha$ , если тело скользит равномерно

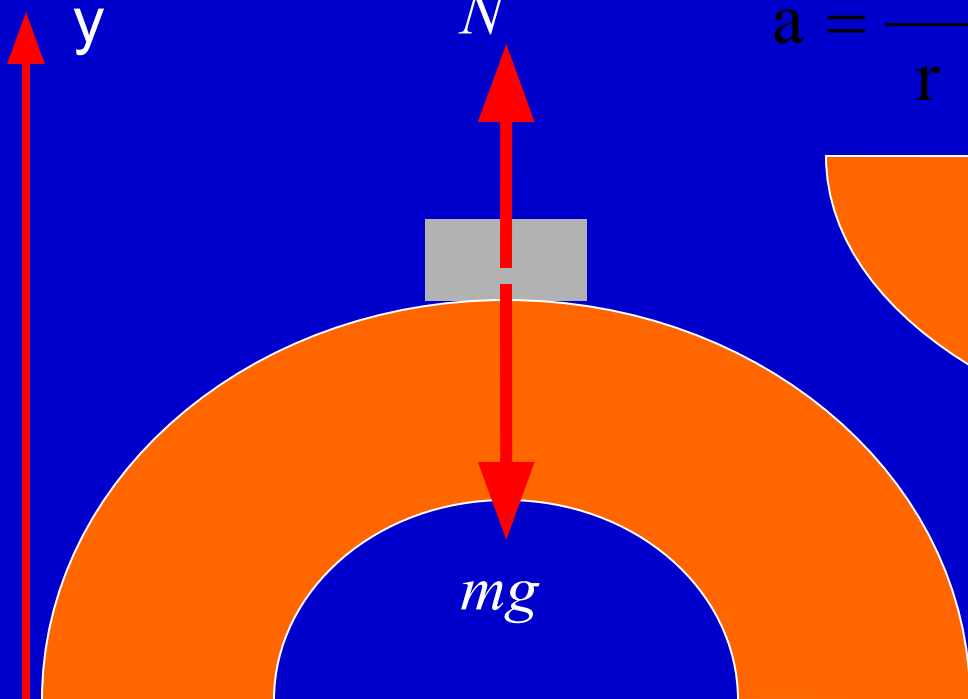
$a = g \sin \alpha$ , тело скользит без трения !



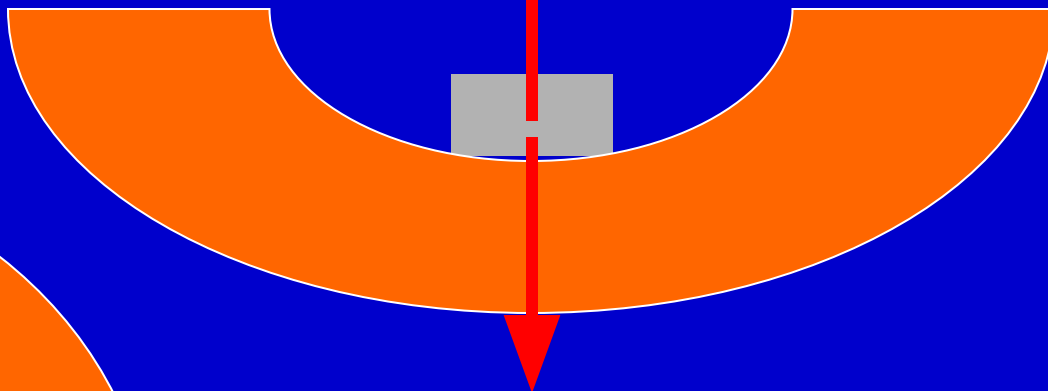
# Тело движется по мосту

$$\vec{mg} + \vec{N} = m\vec{a}$$

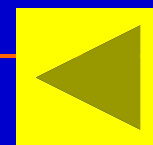
$$a = \frac{v^2}{r}$$



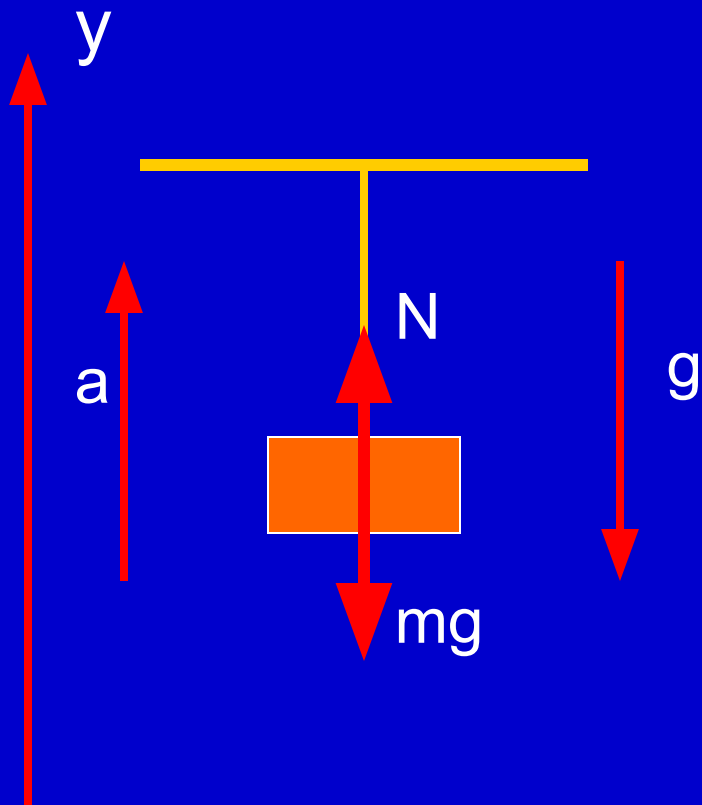
$$\frac{mv^2}{r} = mg - N$$



$$\frac{mv^2}{r} = N - mg \quad !$$



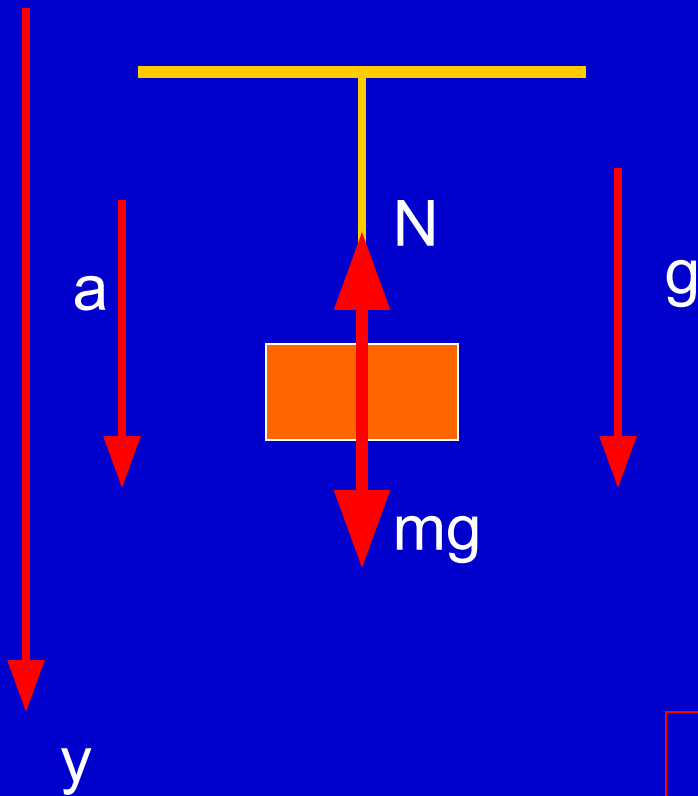
# Тело движется на подвесе вверх



$$m\vec{g} + \vec{N} = m\vec{a}$$

$$ma = N - mg$$

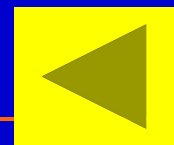
# Тело движется на подвесе вниз



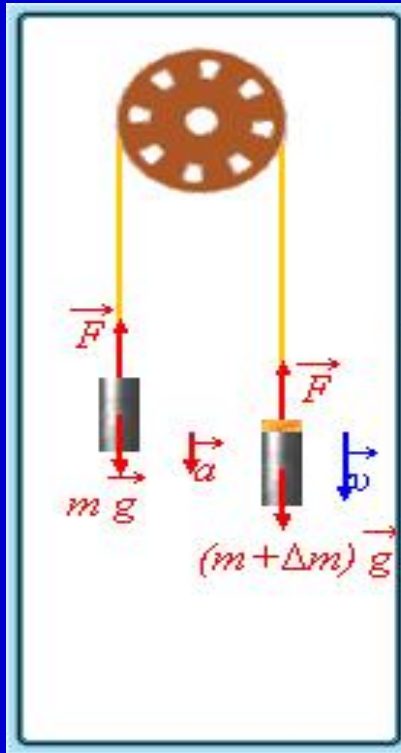
$$mg + \vec{N} = m\vec{a}$$

$$ma = mg - N$$

$mg = N,$   
тело покоится !



# Тело движется на блоке



$$\begin{cases} (m + \Delta m)g - F = (m + \Delta m)a \\ mg - F = -ma \end{cases}$$

$$a = \frac{2m + \Delta m}{\Delta m}g$$

$$F = m(g + a)$$

# Решение задач

1. Автомобиль массой 1 т поднимается по шоссе с уклоном  $30^\circ$  под действием силы тяги 7 кН. Найти ускорение автомобиля, считая, что сила сопротивления зависит от скорости движения. Коэффициент сопротивления равен 0,1. Ускорение свободного падения принять равным  $10 \text{ м/с}^2$

2. Автомобиль массой  $m = 1000 \text{ кг}$  движется со скоростью  $36 \text{ км/ч}$  по выпуклому мосту, радиус кривизны которого равен  $50 \text{ м}$ . С какой силой автомобиль давит на мост в его середине. С какой скоростью он должен ехать, чтобы его давление на мост было равно 0.

3. Два тела с массами  $10 \text{ г}$  и  $15 \text{ г}$  связаны нитью, перекинутой через блок, установленный на наклонной плоскости. Плоскость образует с горизонтом угол в  $30^\circ$ . Найти ускорение, с которым будут двигаться эти тела. Трением пренебречь.



$$m = 1 \text{ т,}$$

$$F_{\text{тяги}} = 7 \text{ кН,}$$

$$g = 10 \text{ м/с}^2,$$

$$\alpha = 30^\circ,$$

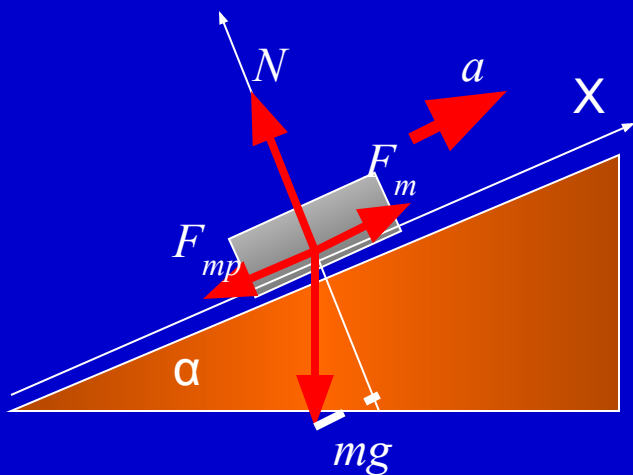
$$\mu = 0,1$$

Найти:  $a$  - ?  
у

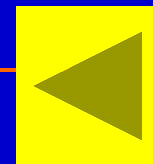
Решение:

$$\vec{F}_{\text{TP}} + \vec{F} + m\vec{g} + \vec{N} = m\vec{a}$$

тело движется вверх, значит  
 $ma = F_{\text{тяги}} - (mg \sin \alpha + \mu mg \cos \alpha)$



$$a = (7000 - (10000 \cdot 0,5 + 0,1 \cdot 10000 \cdot 0,87)) : 1000 = 1,13 !$$



$$m = 1000 \text{ кг,}$$

$$v = 36 \text{ км/ч,}$$

$$R = 50 \text{ м,}$$

$$N_1 = 0$$

Найти:

$$N - ? \quad v_1 - ?$$

Решение:

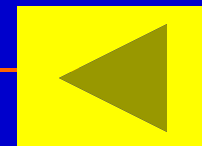
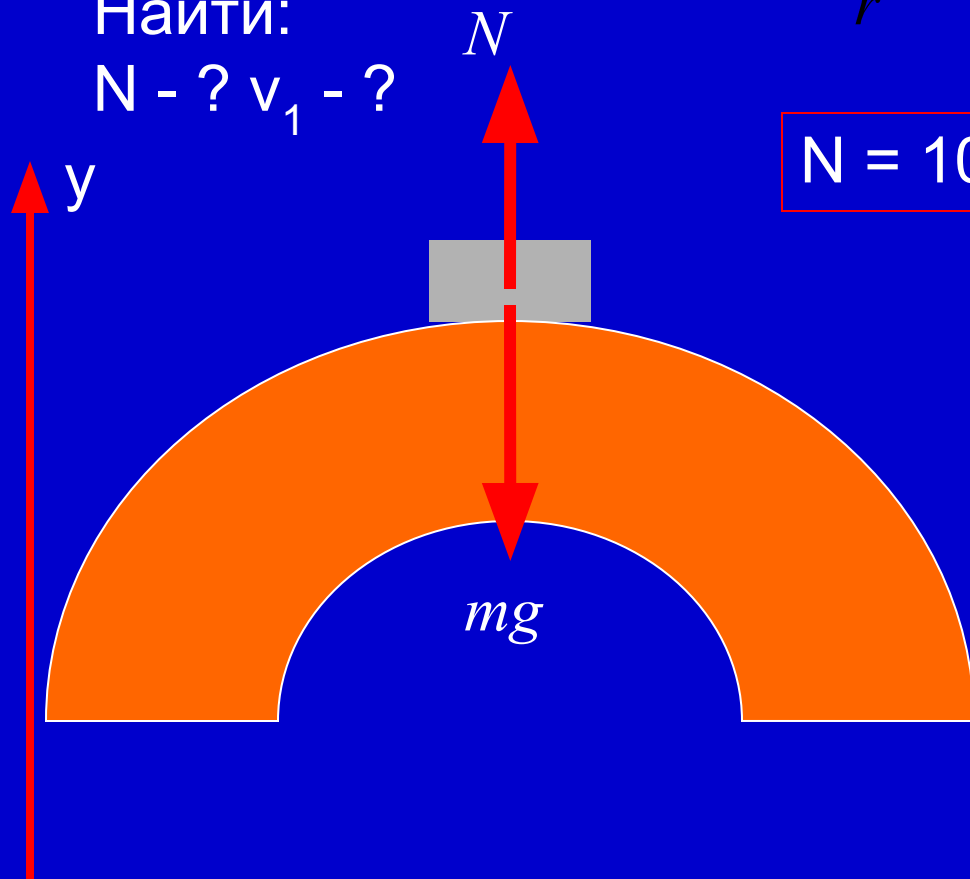
$$\frac{mv^2}{r} = mg - N \quad N = mg - \frac{mv^2}{r}$$

$$N = 10000 - 1000 \cdot 100 / 50 = 8000 \text{ Н}$$

$$N = 0, mg = \frac{mv^2}{r}$$

$$10 = v^2 / 50$$

$$V = 22 \text{ м/с} = 80 \text{ км/ч !}$$



## Решение

$$m_1 = 10 \text{ г},$$
$$m_2 = 15 \text{ г},$$
$$\alpha = 30^\circ$$

Найти:  $a$  - ?

Допустим, что груз  $m_2$  перетягивает, тогда

$$m_2 a = m_2 g \sin \alpha - T$$

$$m_1 a = T - m_1 g$$

Исключим силу натяжения нити:

$$m_2 g \sin \alpha - m_2 a = m_1 a + m_1 g$$

$$m_2 g \sin \alpha - m_1 g = m_1 a + m_2 a$$

$$m_2 g \sin \alpha - m_1 g = a(m_1 + m_2)$$

$$a = (1,5 \cdot 0,5 - 1) / 0,25 = -1$$

Знак минус означает, что наше предположение оказалось неверным и движение будет противоположно допущенному.

