

Дипломна робота бакалавра:

Розробка макета РС-генератора ультразвукового діапазону

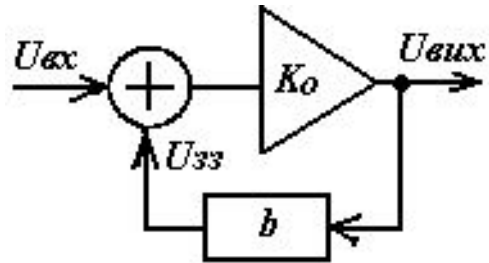
Студент групи КП-14-1
Атаманов Сергій Романович



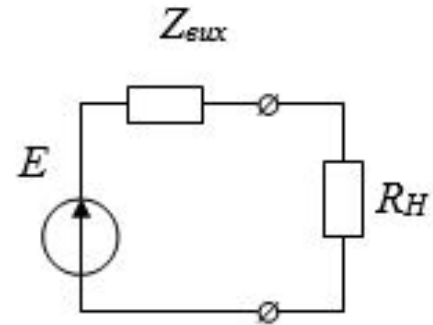
Мета

Мета дипломної роботи полягає в проектуванні і реалізації генератора сигналу ультразвукового діапазону на основі операційного підсилювача. Результати роботи можуть бути використані в навчальному процесі при виконанні лабораторного практикуму із дисципліни «Схемотехніка».

Генератори гармонійних коливань

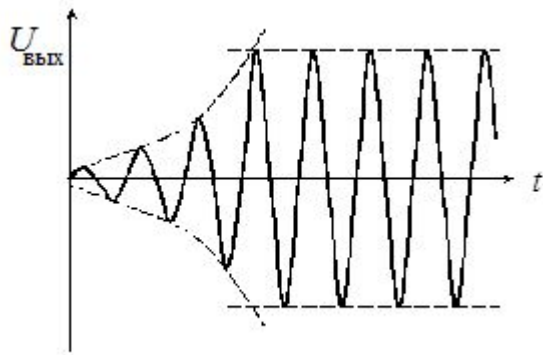


Структурна схема аналогового генератора



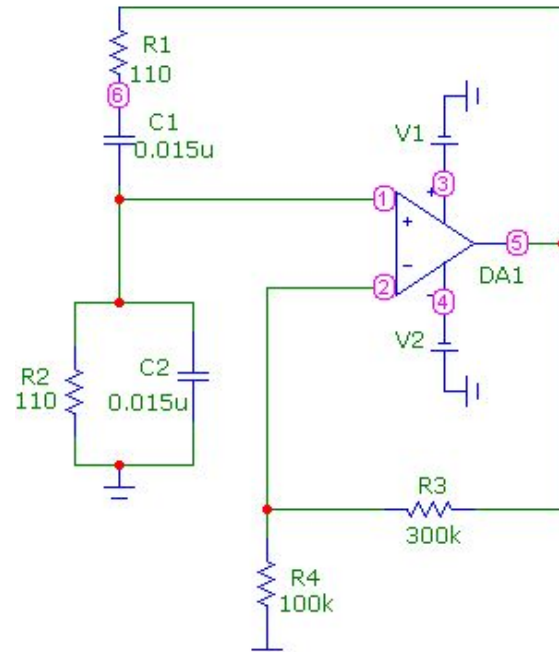
Еквівалентна схема генератора гармонічних коливань

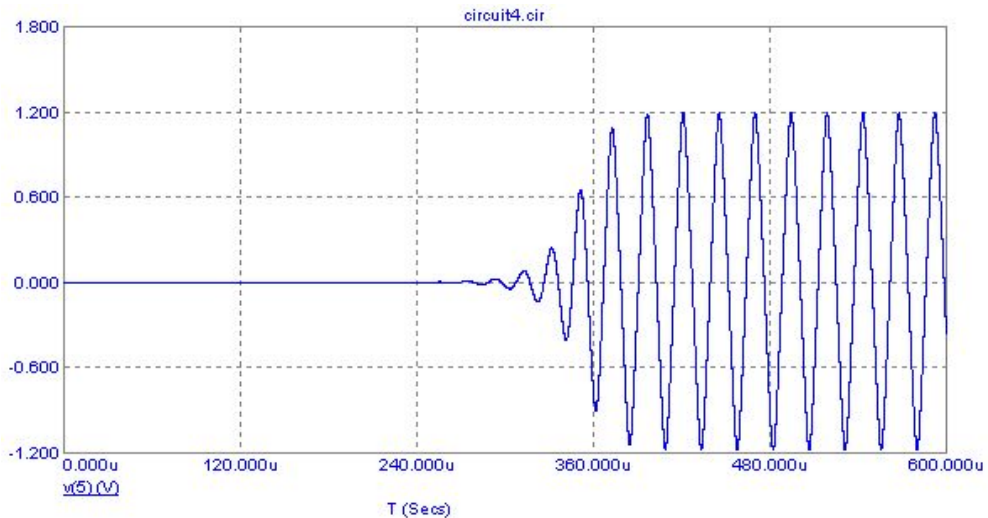
Автоколивання, коефіцієнт підсилення



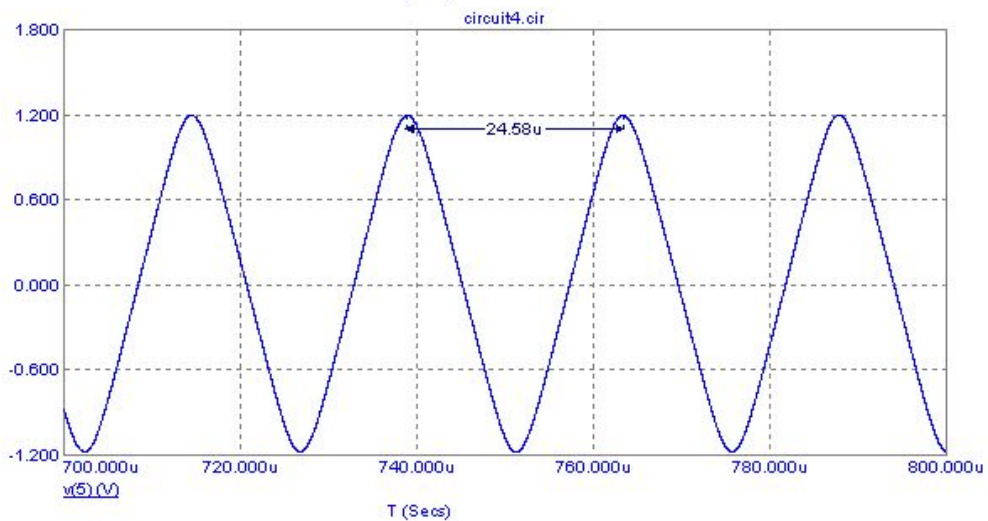
Після збільшення навантаження на генератор зменшується вихідна напруга, внаслідок чого зменшується опір інерційно-нелінійного елемента, зростає коефіцієнт підсилення підсилювача, що зумовлює збільшення вихідної напруги, отже, відбувається стабілізація вихідної напруги генератора.

Схема генератора с нулевой RC-ланкой



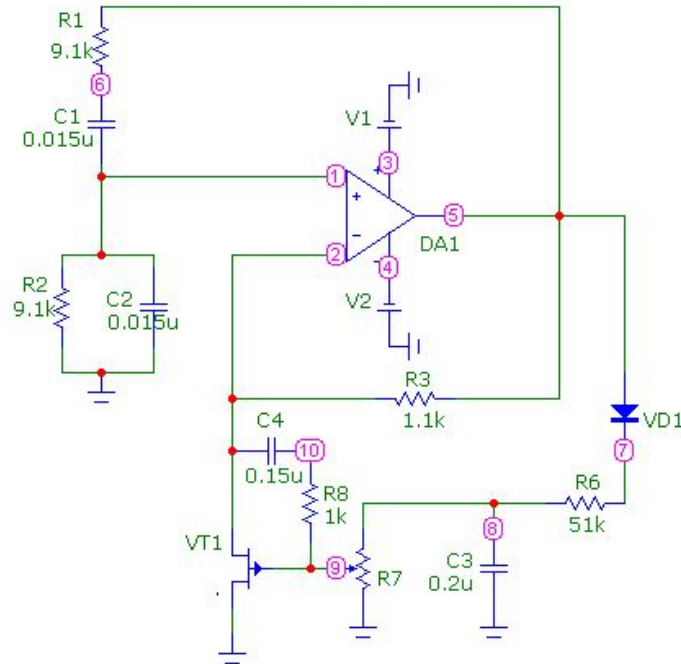


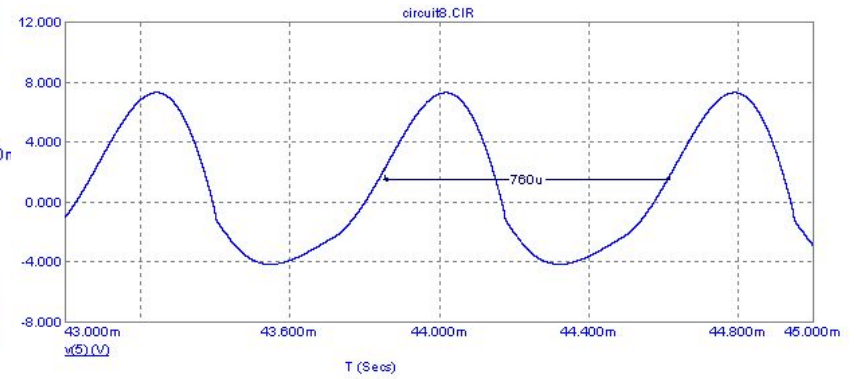
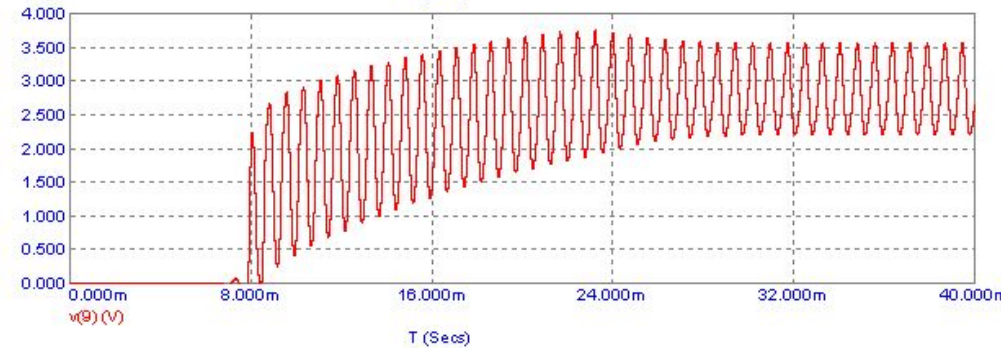
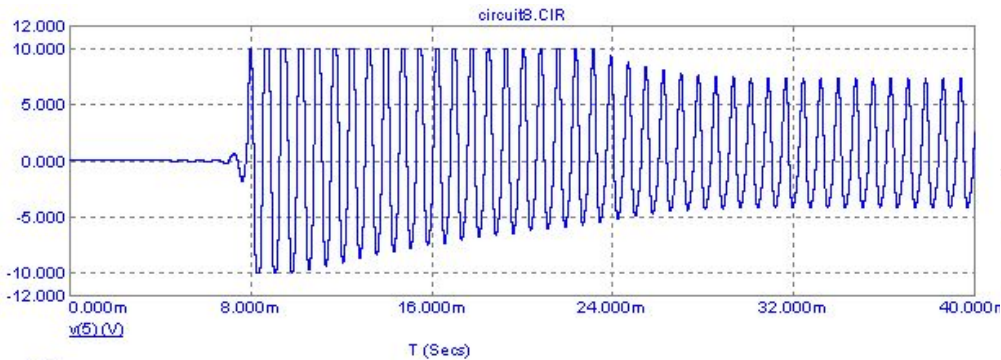
Збудження автоколивань



Форма сигналу

Схема генератора з автоматичним регулюванням коефіцієнта підсилення

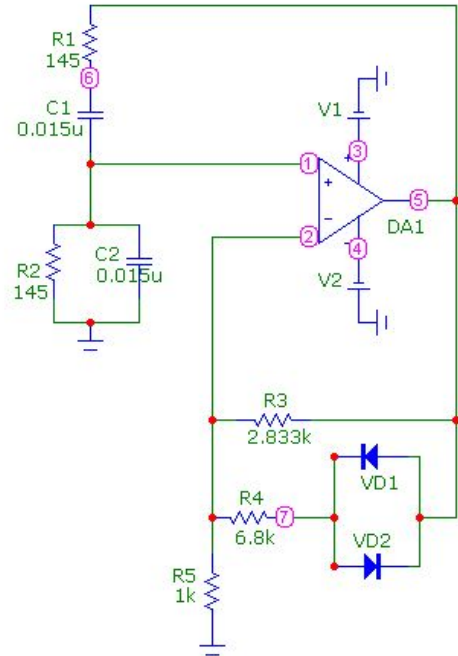


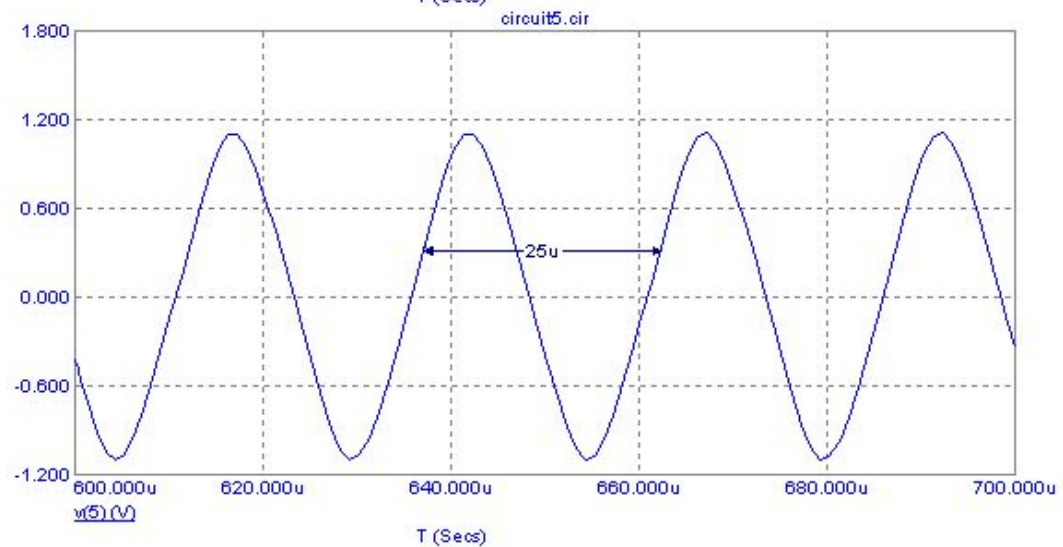
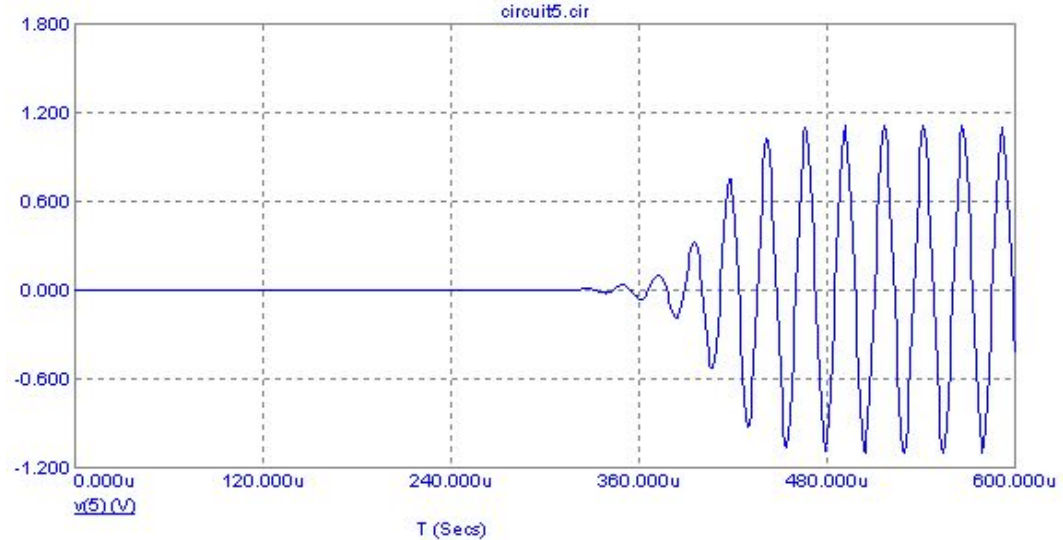


Форма сигналу

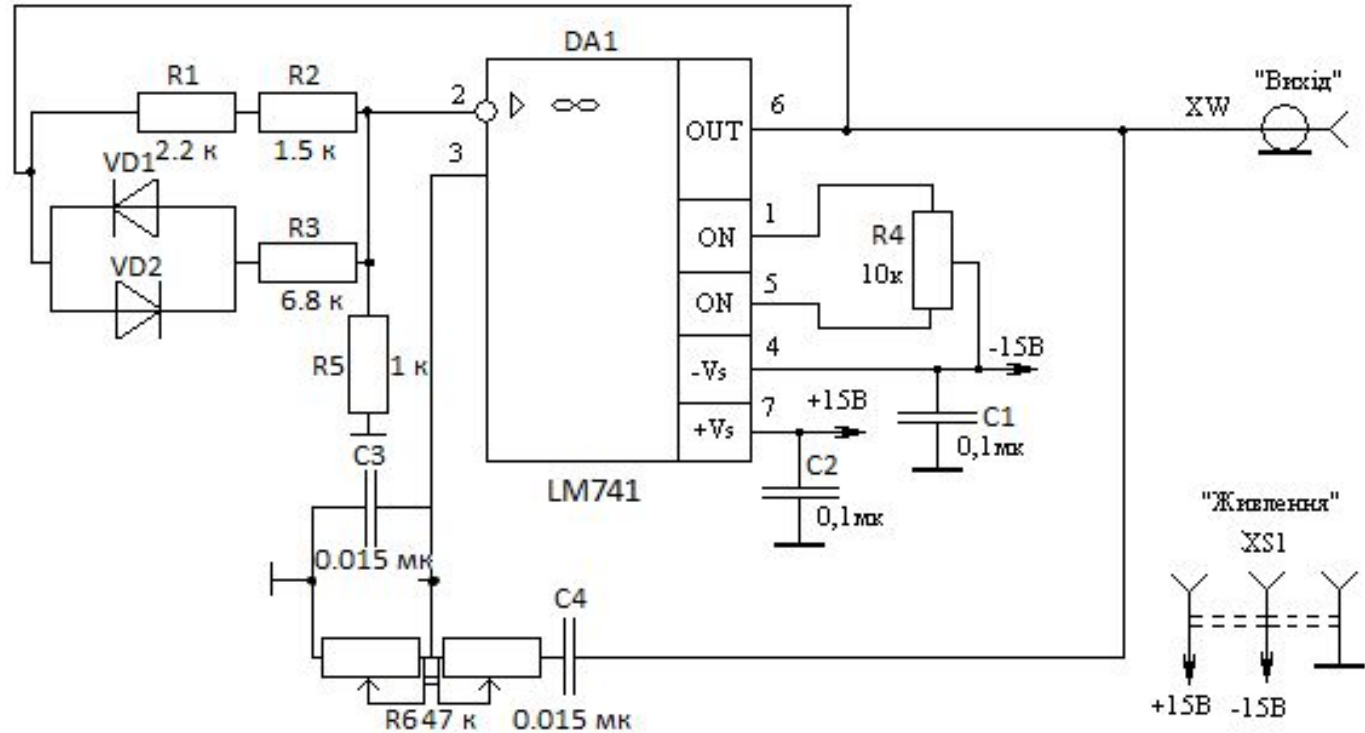
Збудження і обмеження амплітуди коливань

Схема генератора з нелінійними елементами в колі зворотного зв'язку

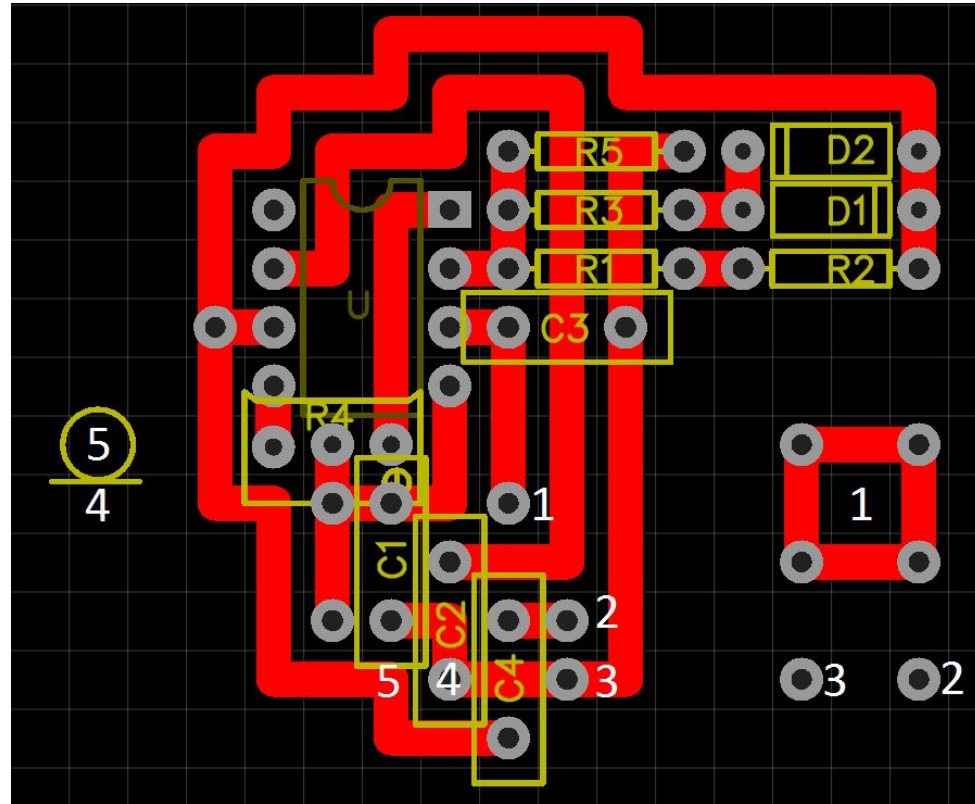




Принципова схема генератора

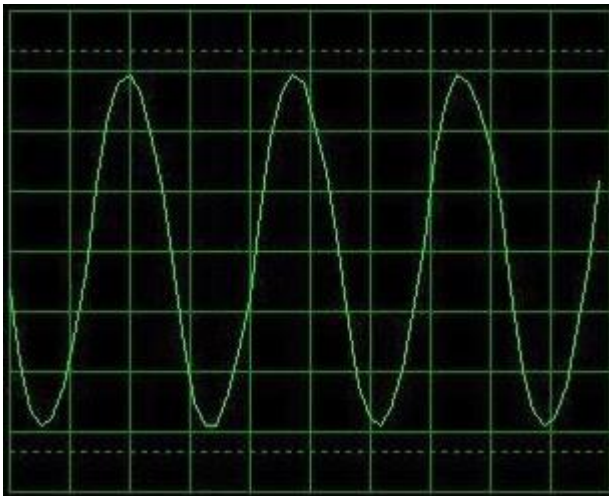


Монтажна схема генератора

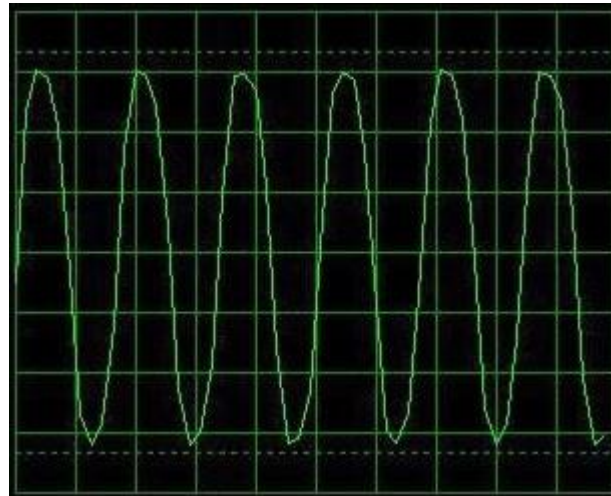




Форма сигналу реалізованого генератора



Осцилограма вихідної напруги на генераторі при частоті 20 кГц



Осцилограма вихідної напруги на генераторі при частоті 40 кГц



Висновки

Коливання генератора мають форму, близьку до гармонійних.

В результаті експериментального дослідження форми осцилограми встановлено, що діапазон перестройки частоти становить від 200 Гц до 40 кГц. При цьому коефіцієнт нелінійних викривлень склав 1,5%

Таким чином, в процесі перевірки макета генератора ультразвукового діапазону встановлена його працездатність, а саме можливість застосувати його у лабораторному практикумі.



ДЯКУЮ ЗА УВАГУ!