

Продолжите фразы.

Рычаг – это...

**Рычаг находится в равновесии,
если...**

Плечо силы – это...

Сила измеряется в ...

Плечо силы измеряется в ...

Момент силы равен...

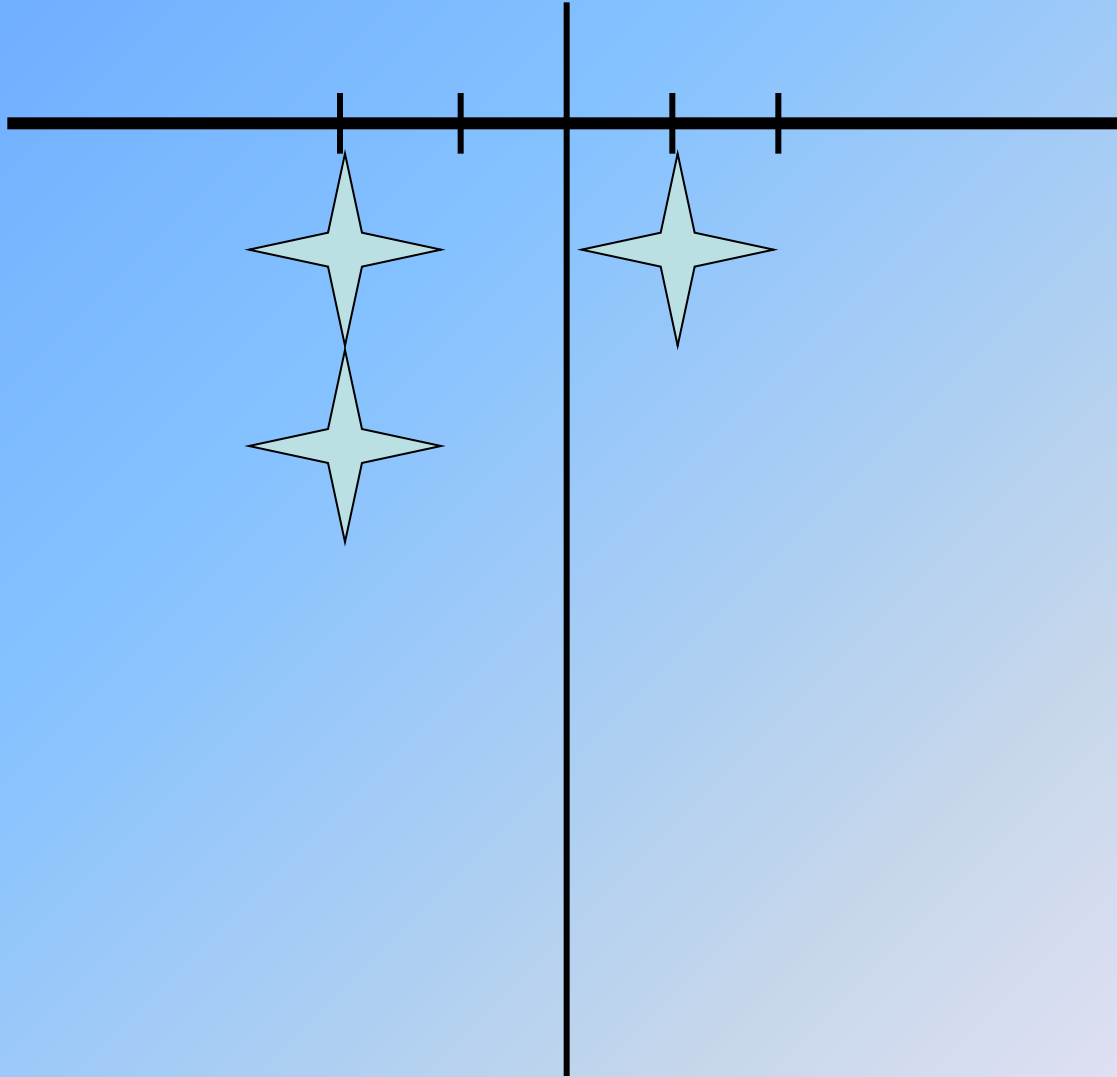
Момент силы измеряется в ...

Правило моментов состоит
в следующем...

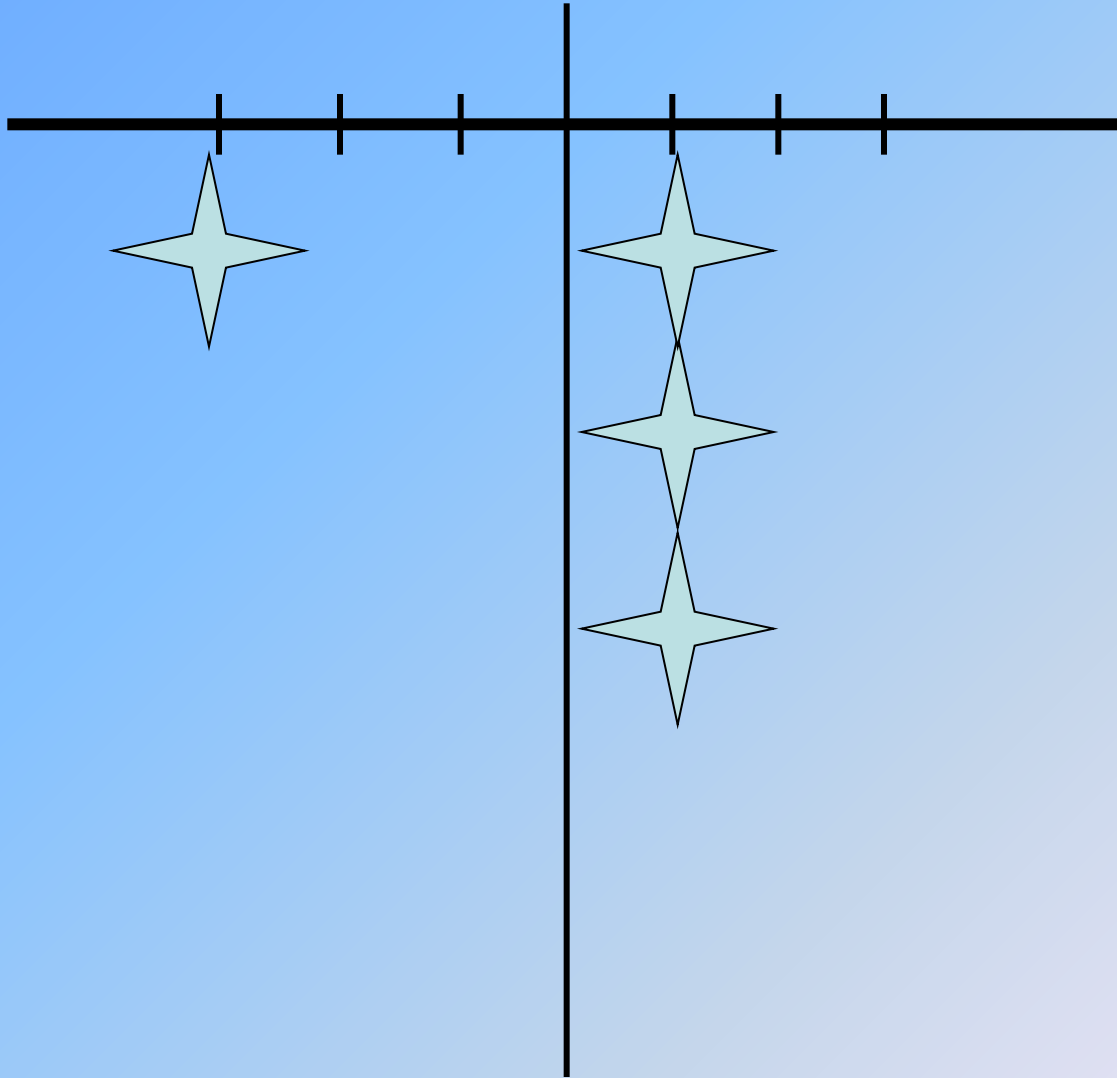
К простым механизмам относятся...

Простые механизмы нужны для...

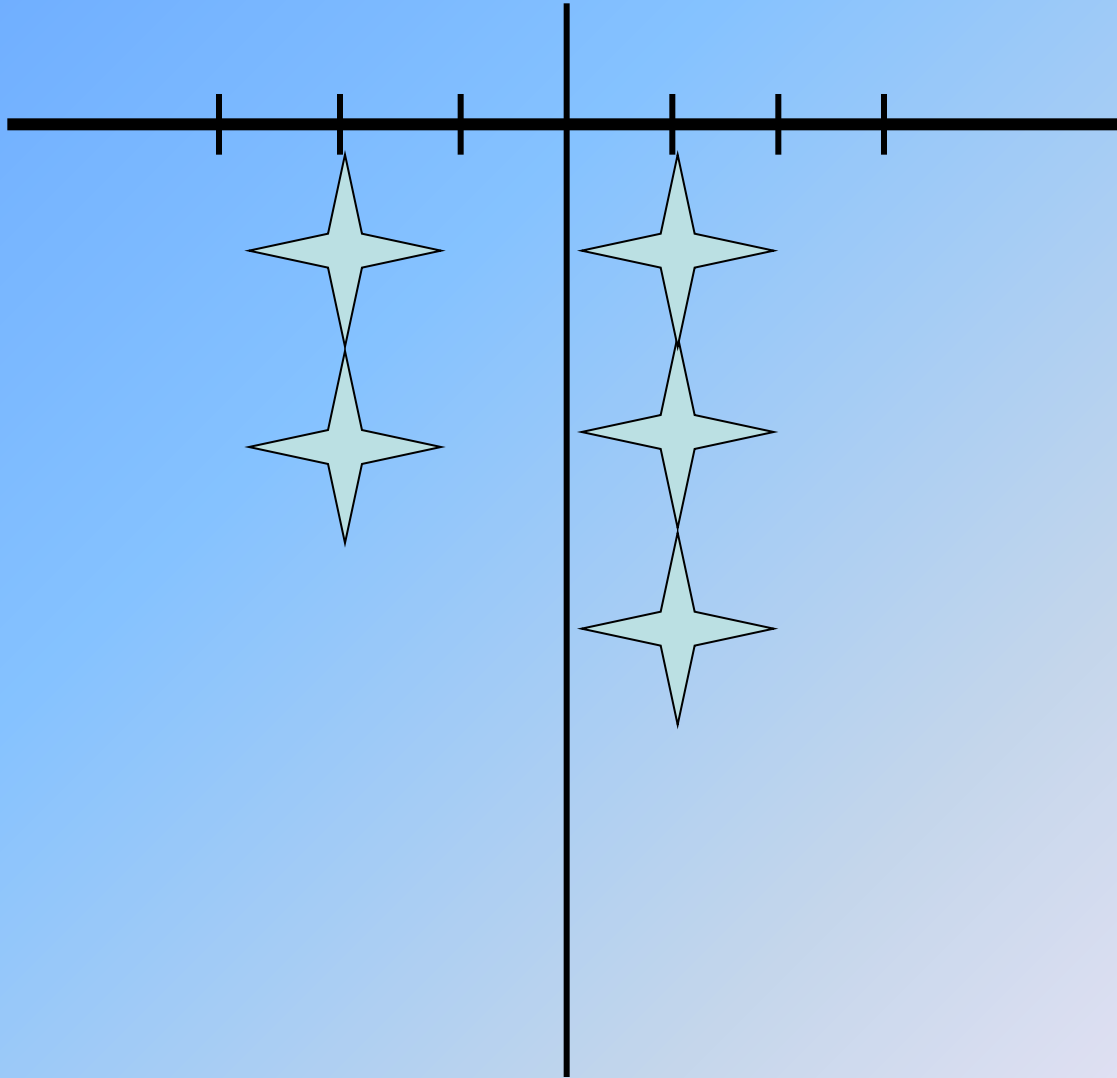
Находится ли рычаг в равновесии ?



Находится ли рычаг в равновесии ?



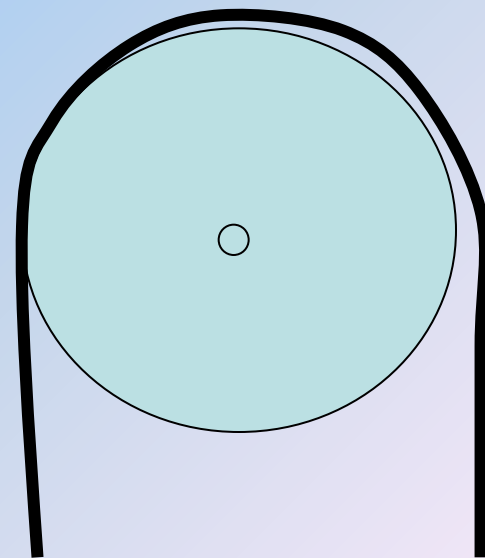
Находится ли рычаг в равновесии ?



БЛОК

БЛОК

Это колесо,
по окружности которого
сделан желоб.



БЛОК

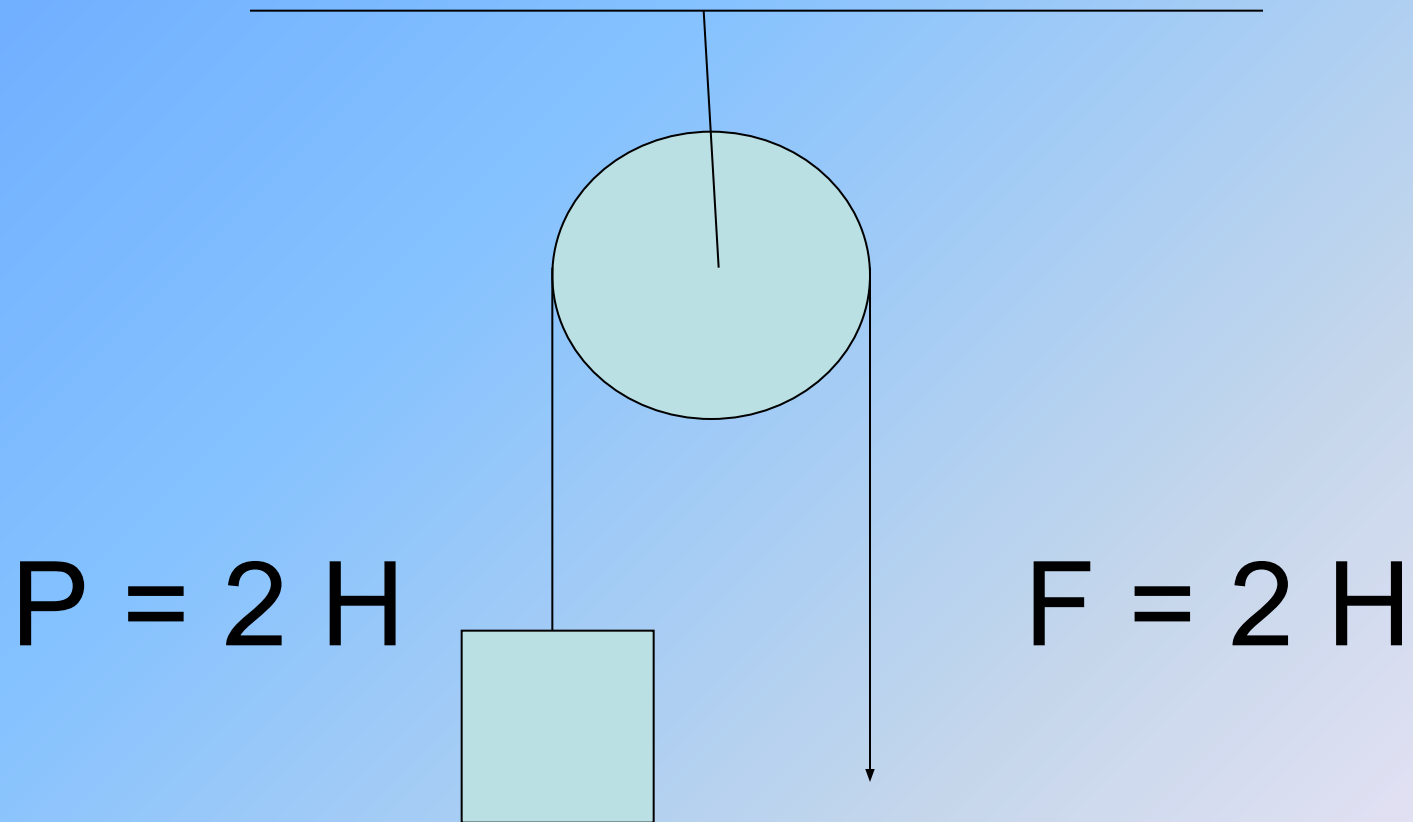
НЕПОДВИЖНЫЙ

ПОДВИЖНЫЙ

Ось закреплена
и при подъёме грузов
остаётся на месте

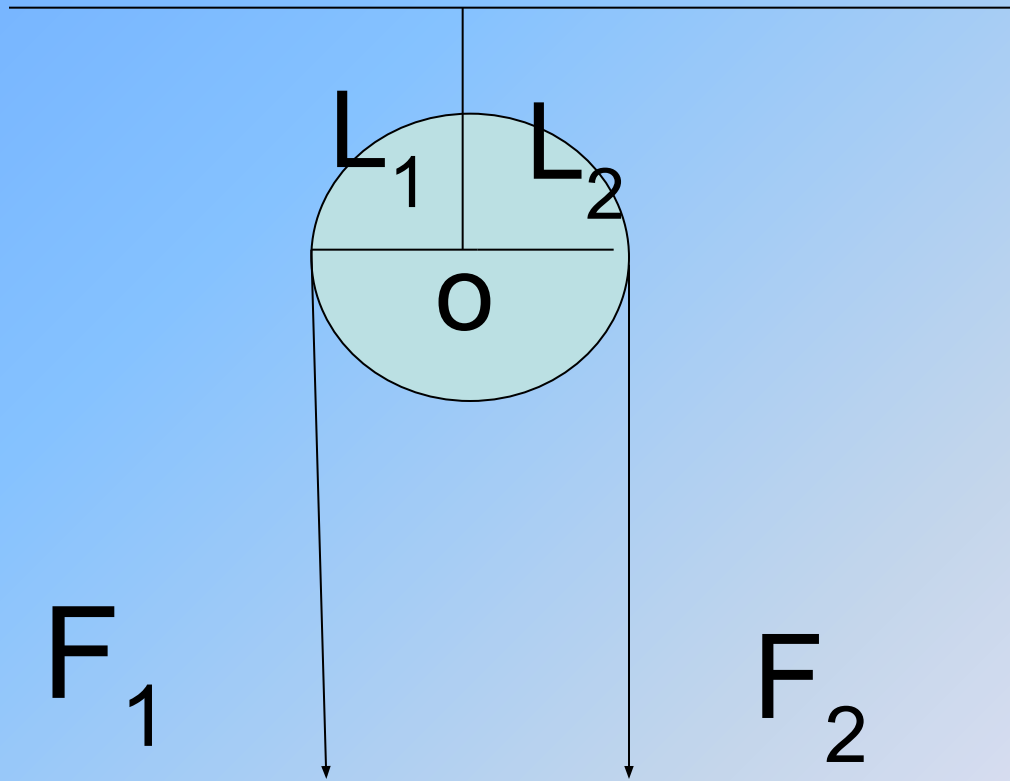
Ось блока поднимается
и опускается
вместе с грузом

НЕПОДВИЖНЫЙ



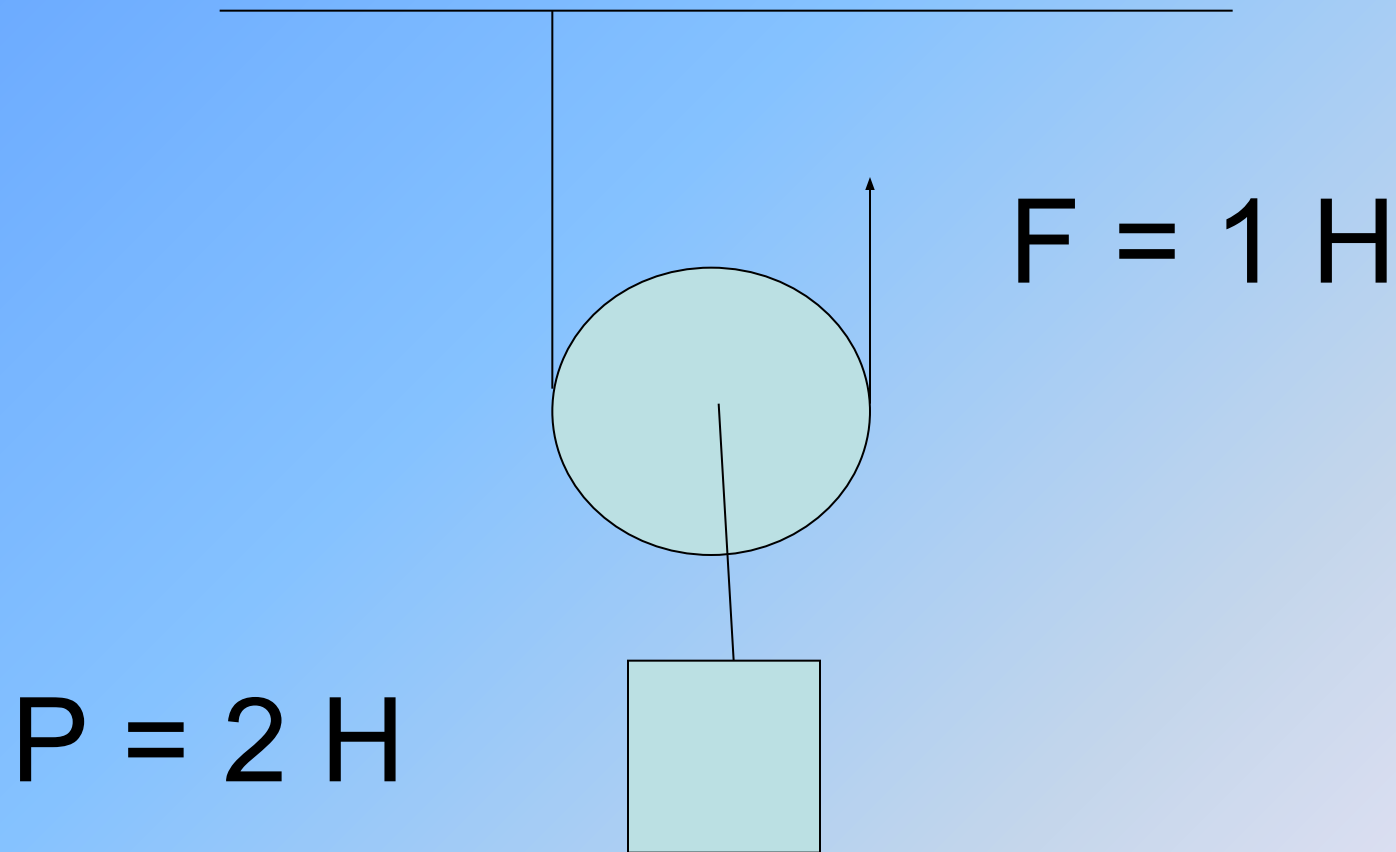
Не даёт выигрыша в силе

НЕПОДВИЖНЫЙ



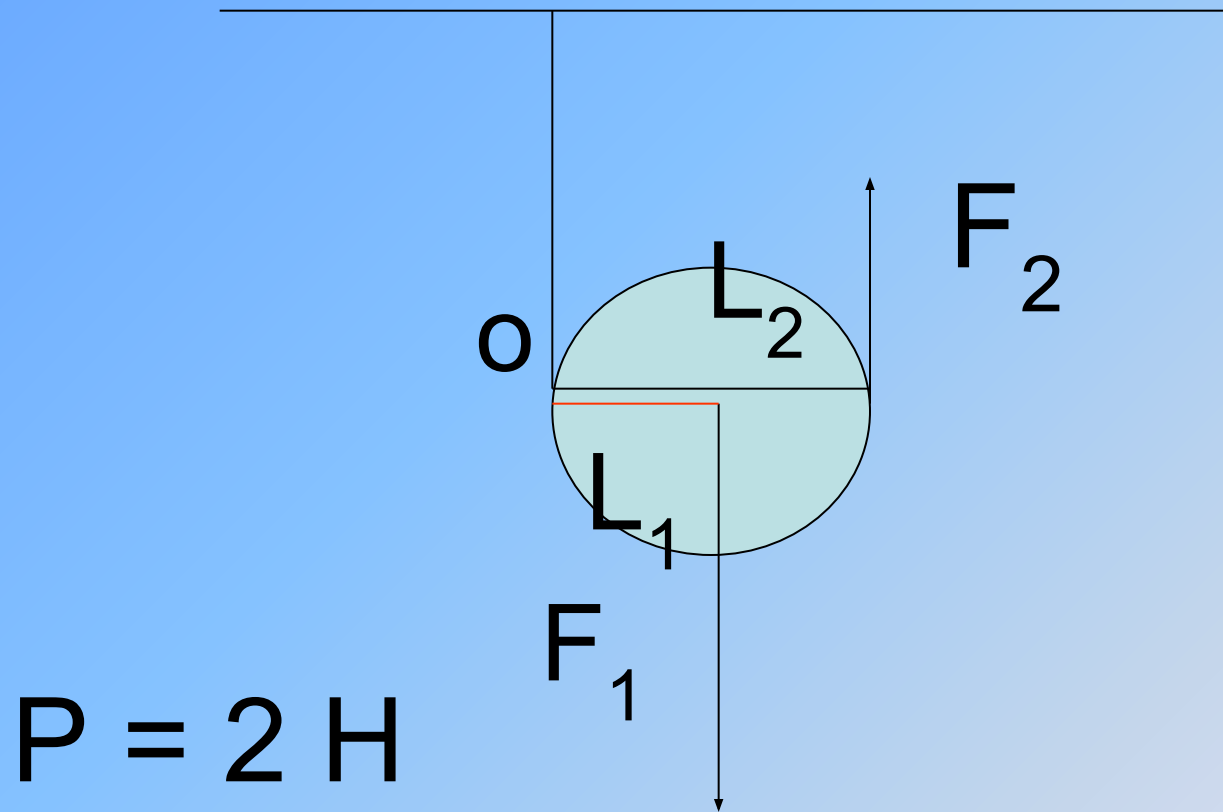
Не даёт выигрыша в силе

ПОДВИЖНЫЙ



даёт выигрыш в силе в 2 раза

ПОДВИЖНЫЙ



даёт выигрыш в силе в 2 раза

Решите задачи

Устно

№ 649, 654, 656, 658

Письменно

№ 659, 661, 662