

Схема разрывной машины с рычажно-маятниковым силоизмерителем

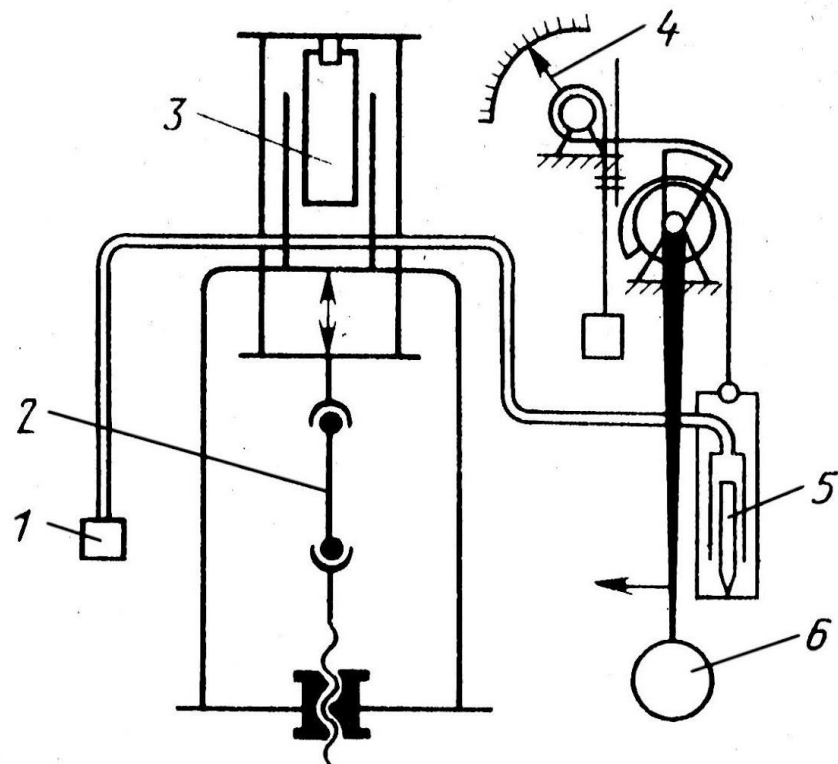


Схема разрывной машины с маятниковым силоизмерительным устройством и гидравлической передачей

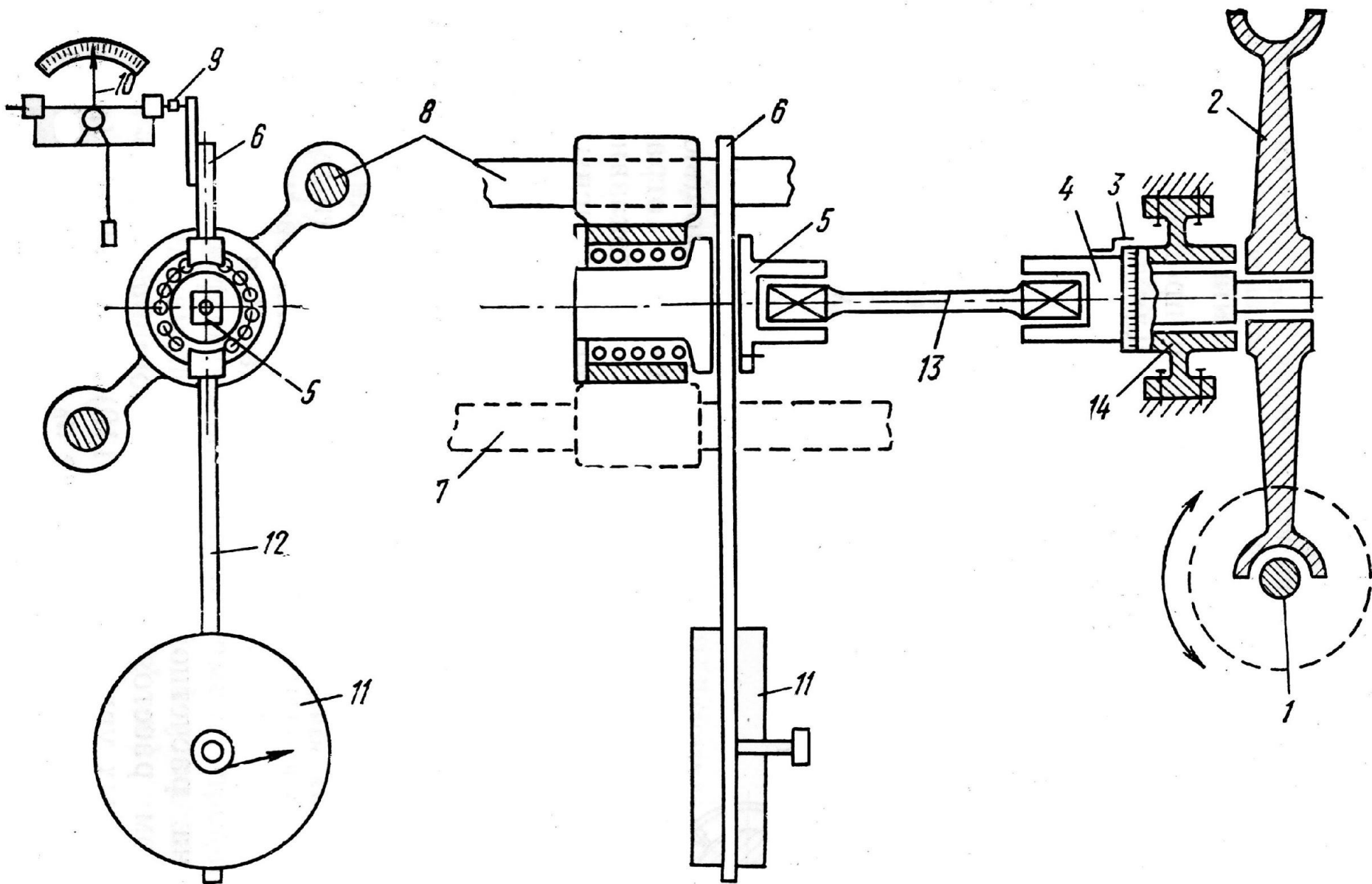
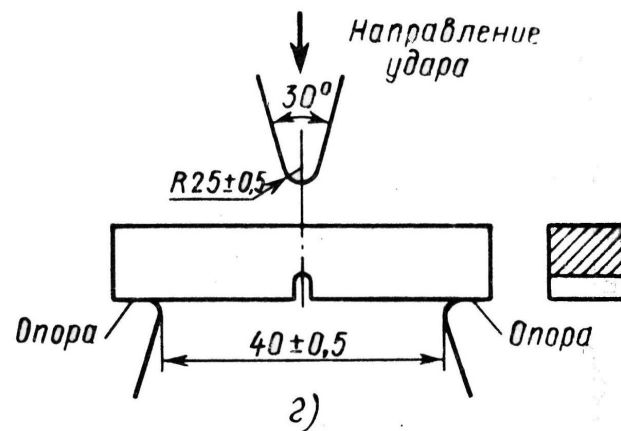
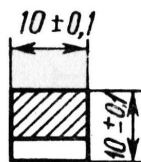
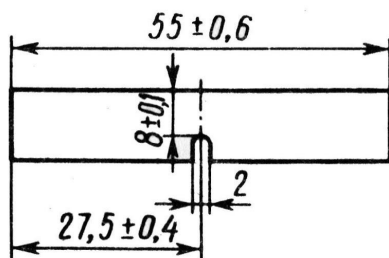
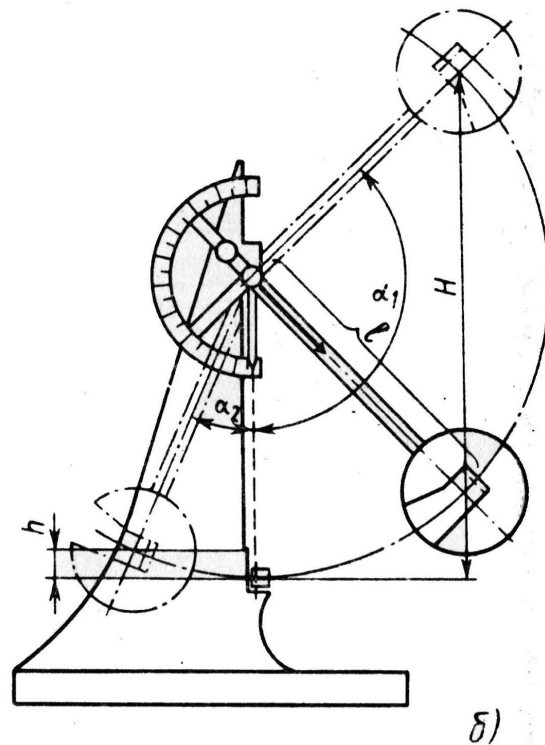
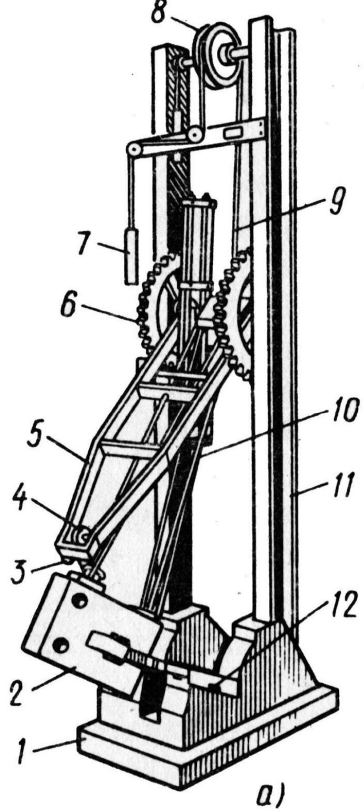


Схема горизонтальной машины для испытаний на кручение



Определение ударной вязкости:

а – общий вид маятникового копра МК-15, б – схема копра, в – образец для испытаний на ударный изгиб, г – расположение образца на опорах