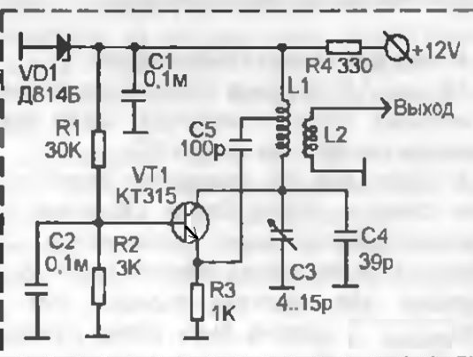
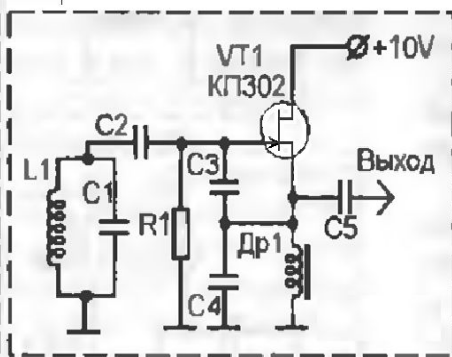


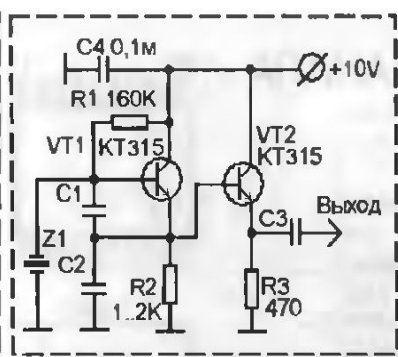
1. Нарисовать принципиальную схему по ТЗ
2. Изобразить и описать сигналы: входной, сигнал гетеродина, выходной сигнал. (Частота, амплитуда)
3. Описать принципиальную схему.
4. Указать достоинства и недостатки данной схемы
5. Дать рекомендации и построить структурную схему приемника для данного преобразователя частоты.
6. Оформить отчет в соответствии с требованиями ЕСКД к текстовым документам.



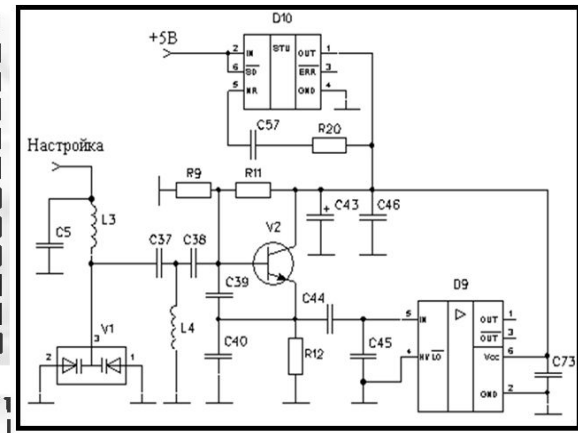
индуктивная трехточка со стабилизатором питания п-н-р БПТ



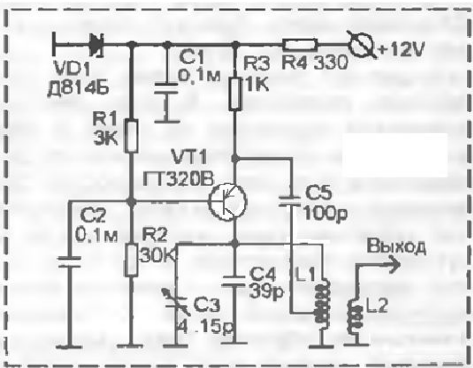
Автогенератор на КТ302 емкостная трехточка



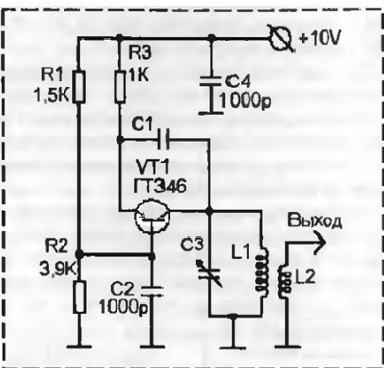
КГ с развязкой на эмиттерном повторителе



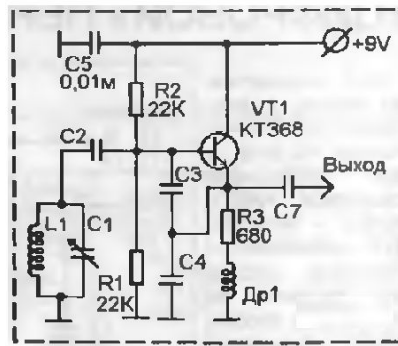
ГУН с маломощным стабилизатором напряжения



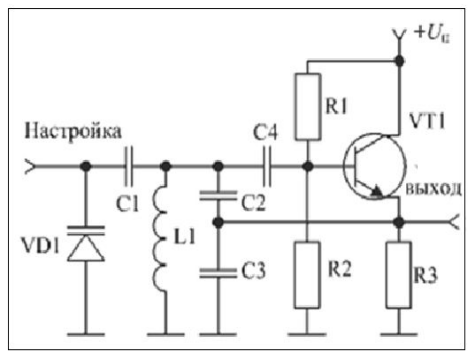
индуктивная трехточка со стабилизатором питания п-н-р БПТ



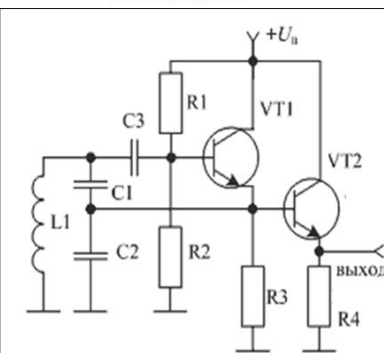
АГ с БПТ по схеме с ОБ.



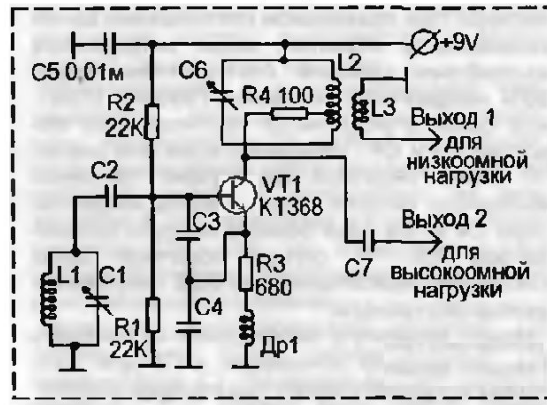
АГ классическое исполнение транзистора ОК емкостная трехточка



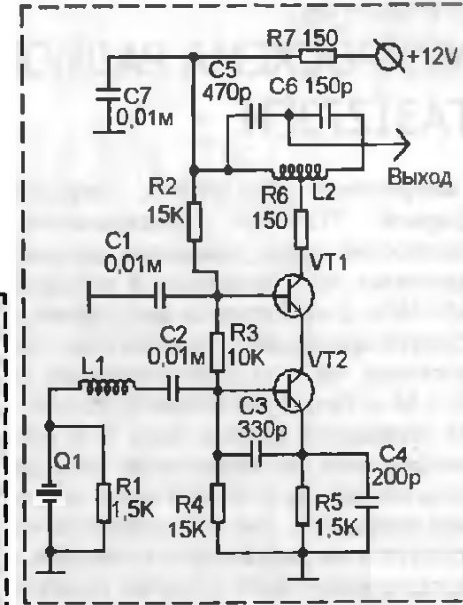
ГУН на п-н-р БПТ.



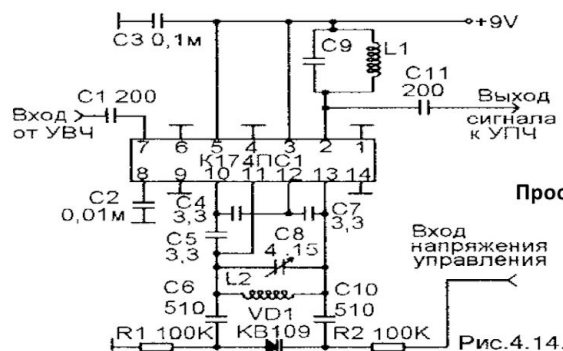
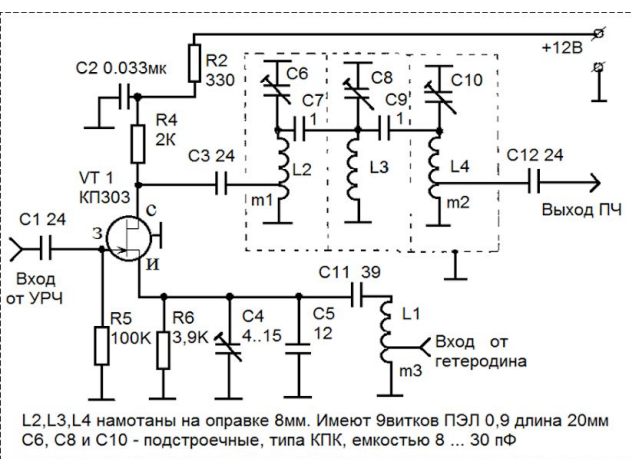
АГ с развязкой от нагрузки при помощи эмиттерного повторителя



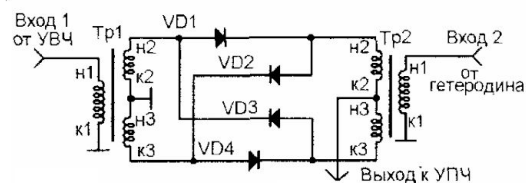
АГ по схеме емкостной трехточки, на 2 или 3 гармонике



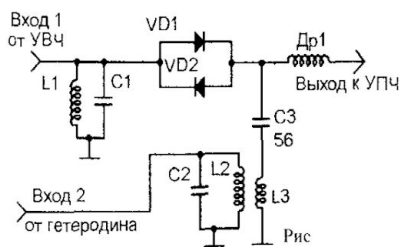
Кварцевый АГ по каскодной схеме на гармонике 2 или 3



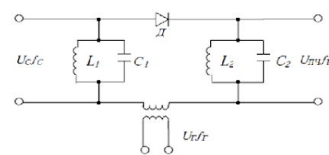
Типовая схема включения МС К174ПС1 в качестве гетеродина и смесителя



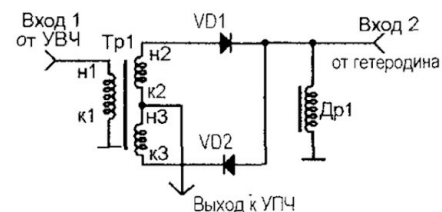
Кольцевой (двойной балансный) диодный преобразователь частоты



на встречно-параллельных диодах



Простой диодный преобразователь частоты



Балансный преобразователь частоты

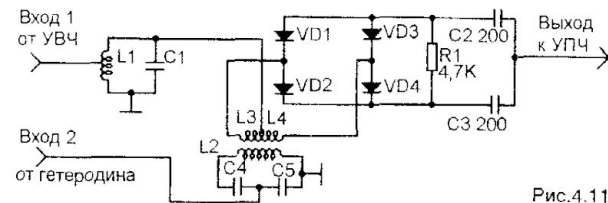
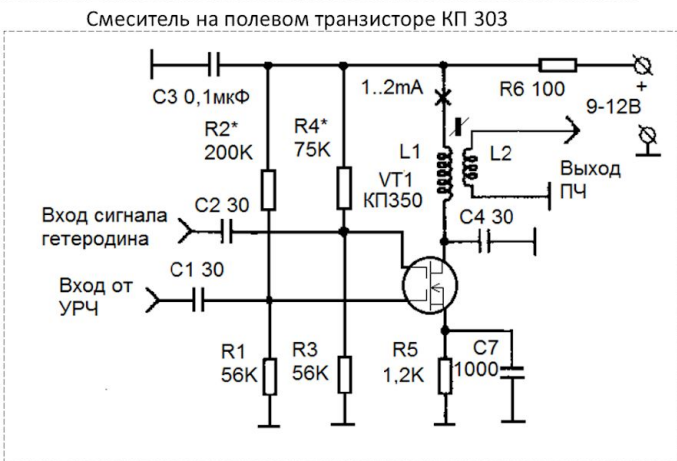


Рис. 4.11.

Балансная схема на встречно-параллельных диодах



Смеситель на двухзатворном полевом транзисторе КП350

| | | | |
|-----|--|--|-----------|
| Вар | смеситель | гетеродин | фильтр |
| 1 | МС К174ПС1 | МС К174ПС1 | ЭМФ |
| 2 | <u>двухзатворный</u> полевой транзистор | Индуктивная трехточка на п-р-п БПТ | ЭМФ |
| 3 | полевой транзистор КП 303 | <u>Емкостная трехточка на ПТ</u> | ПКФ |
| 4 | Простой диодный | Емкостная трехточка на п-р-р БПТ 2 гармоника | 2 контура |
| 5 | Балансный диодный | ГУН с буферным каскадом | 3 контура |
| 6 | Кольцевой (двойной балансный) диодный | БПТ по схеме с общей базой | 3 контура |
| 7 | на встречно-параллельных диодах | Каскодная схема 3 гармоника | 2 контура |
| 11 | <u>балансный</u> на встречно-параллельных диодах | <u>Кварцевый</u> с буферным каскадом | 3 контура |
| 12 | На биполярном п-р-п транзисторе | Емкостная трехточка классическая схема | 3 контура |
| 13 | На биполярном р-п-р транзисторе | <u>Индуктивная</u> трехточка со стабилизатором | ПКФ |
| 14 | <u>двухзатворный</u> полевой транзистор | <u>Емкостная трехточка на ПТ</u> | ЭМФ |
| 15 | МС К174ПС1 | МС К174ПС1 | ПКФ |
| 16 | <u>двухзатворный</u> полевой транзистор | ГУН на БПТ п-р-п | ПКФ |
| 17 | полевой транзистор КП 303 | ГУН с буферным каскадом | 3 контура |
| 18 | Простой диодный | БПТ по схеме с общей базой | 3 контура |
| 19 | Балансный диодный | Каскодная схема 3 гармоника | 3 контура |
| 20 | Кольцевой (двойной балансный) диодный | <u>Кварцевый</u> с буферным каскадом | 2 контура |
| 21 | МС К174ПС1 | МС К174ПС1 | 3 контура |
| 22 | на встречно-параллельных диодах | Емкостная трехточка классическая схема | 2 контура |
| 23 | <u>балансный</u> на встречно-параллельных диодах | <u>Индуктивная</u> трехточка со стабилизатором | 3 контура |
| 24 | На биполярном п-р-п транзисторе | <u>Емкостная трехточка на ПТ</u> | ЭМФ |
| 25 | На биполярном р-п-р транзисторе | Емкостная трехточка классическая схема | ПКФ |
| 26 | МС К174ПС1 | МС К174ПС1 | ЭМФ |
| 27 | <u>двухзатворный</u> полевой транзистор | БПТ по схеме с общей базой | ПКФ |
| 28 | полевой транзистор КП 303 | Емкостная трехточка на п-р-р БПТ 2 гармоника | ЭМФ |
| 29 | Простой диодный | Емкостная трехточка классическая схема | 3 контура |
| 30 | МС К174ПС1 | МС К174ПС1 | ЭМФ |