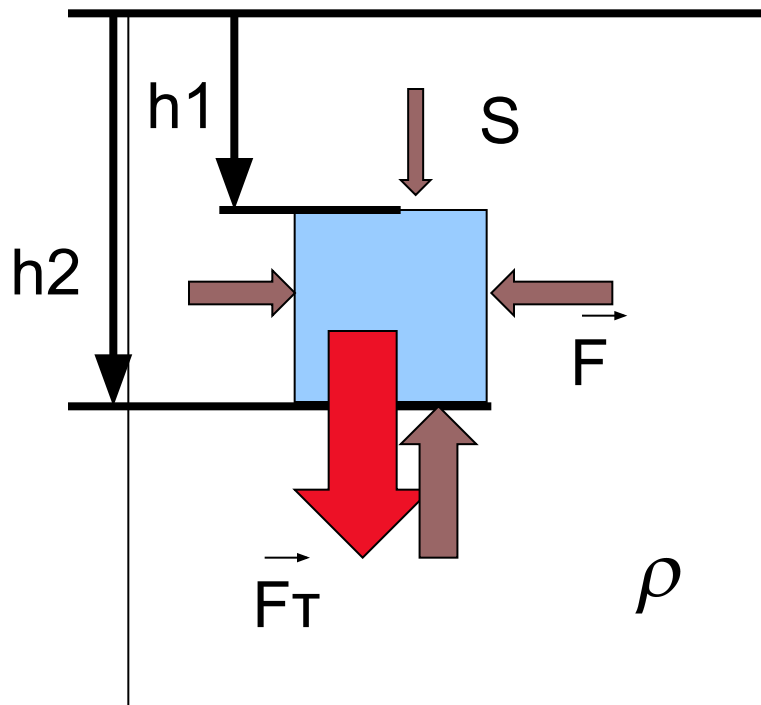


Сила Архимеда

Плавание тел



Какие силы действуют на тело, погружённое в жидкость?



На тело в жидкости
действуют сила тяжести
И сила гидростатического
давления со стороны жидкости

Давления жидкости
на боковые стенки тела
равны (закон Паскаля)

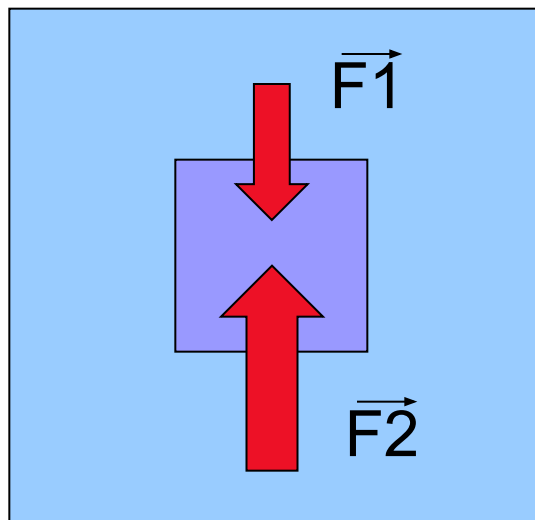
Рассчитаем давления
жидкости на верхнюю
и нижнюю грани

Рассчитаем разность сил, действующих на верхнюю и нижнюю поверхности тела

$$F_1 = p_1 \cdot S = \rho g h_1 S$$

$$F_2 = p_2 \cdot S = \rho g h_2 S$$

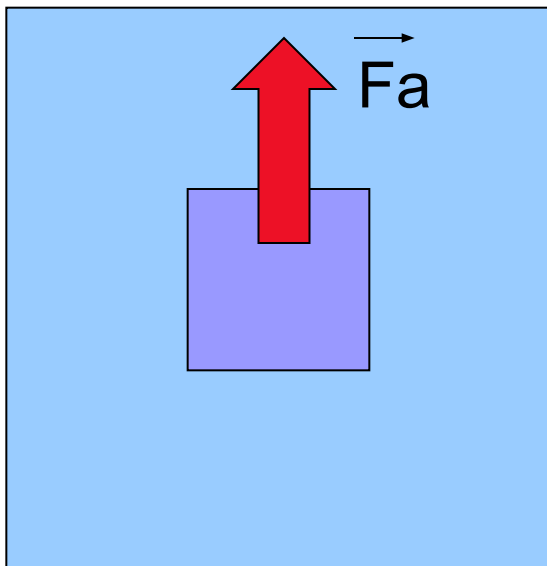
$$F = F_2 - F_1 = \rho g S (h_2 - h_1) = \rho g V$$



ρ - плотность жидкости

V - объём тела

Сила Архимеда

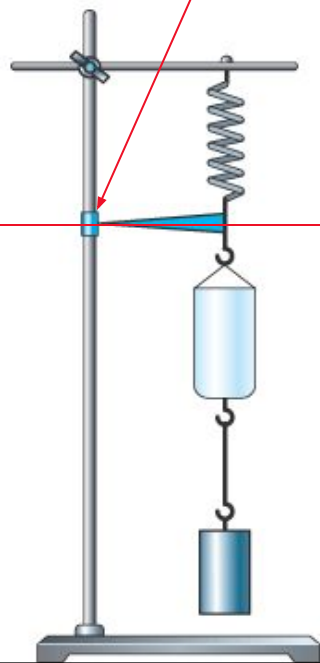


На тело, погружённое в жидкость, действует выталкивающая сила, направленная вверх и равная по модулю весу жидкости, вытесненной телом

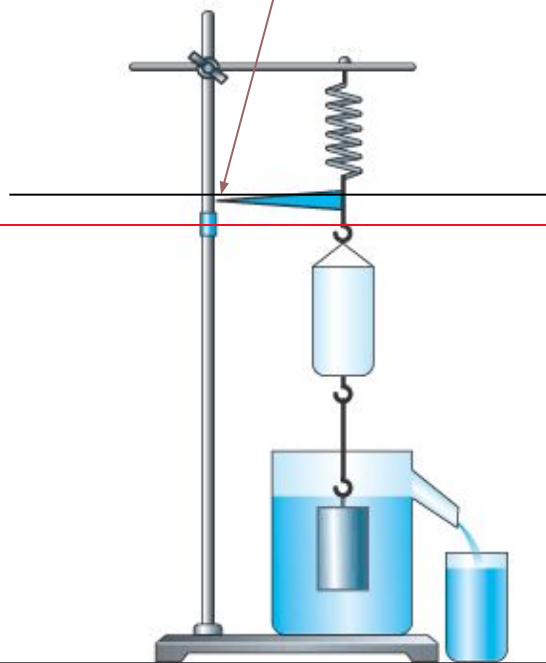
$$F_a = \rho_{жс} g V_m$$

Опыт с ведрём Архимеда

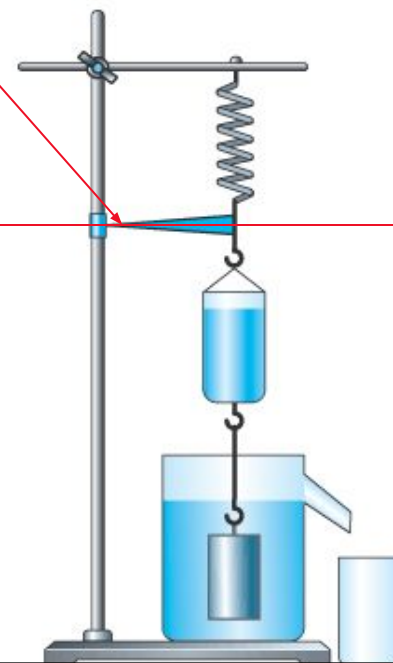
Вес тела
в воздухе



Вес тела
в жидкости



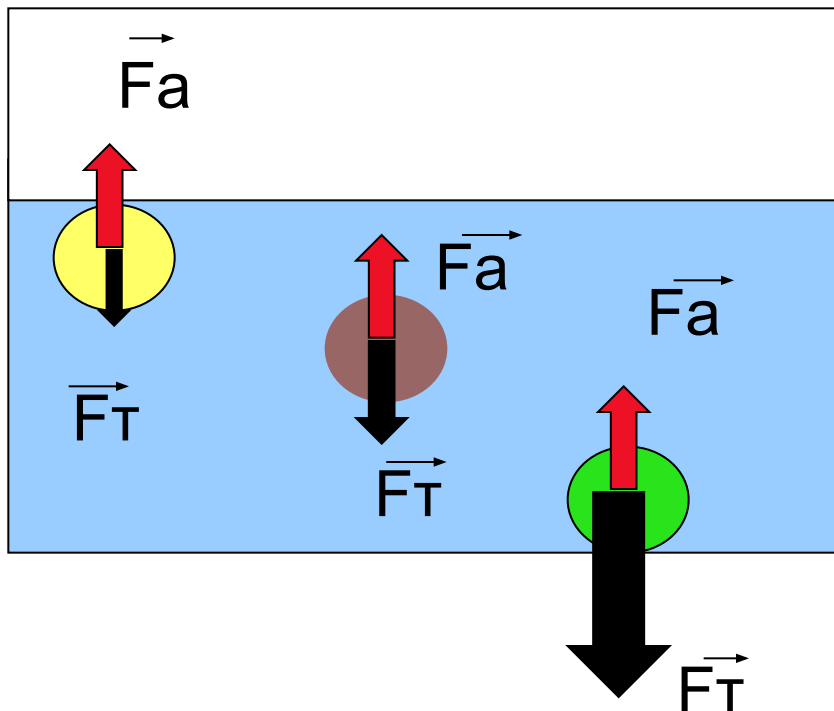
К весу тела в воздухе
добавился вес
вытесненной телом жидкости



Тело в жидкости теряет
в весе столько, сколько весит
вытесненная телом жидкость

$$P_{ж} = P_v - F_a$$

На тело в жидкости или газе действуют сила тяжести и сила Архимеда

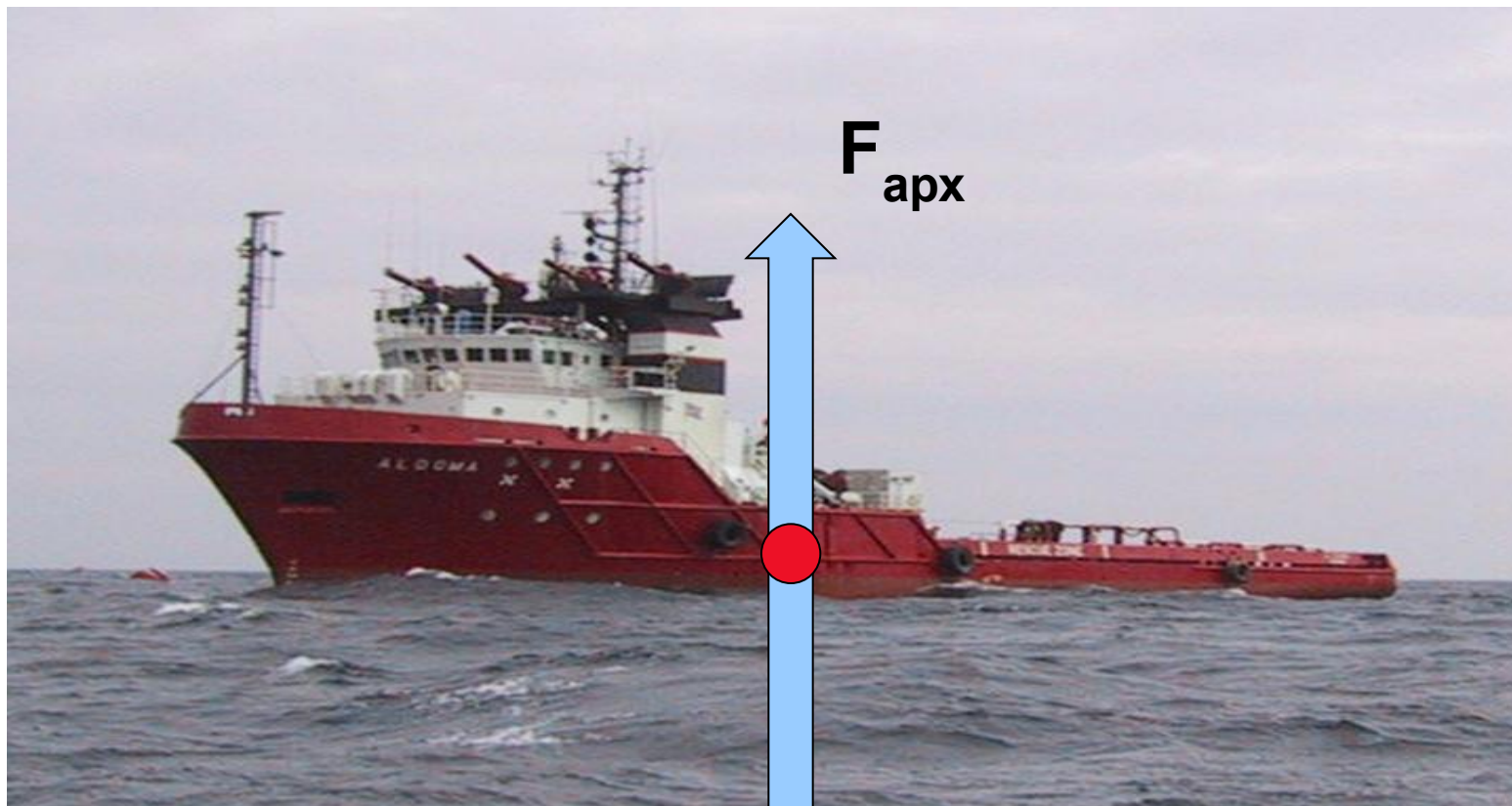


$F_a > F_T$ – тело
всплывает

$F_a = F_T$ – тело плавает
в любом месте
жидкости

$F_a < F_T$ – тело тонет

В настоящее время строятся речные и морские, пассажирские и транспортные корабли из материалов, плотность которых значительно превышает плотность пресной воды

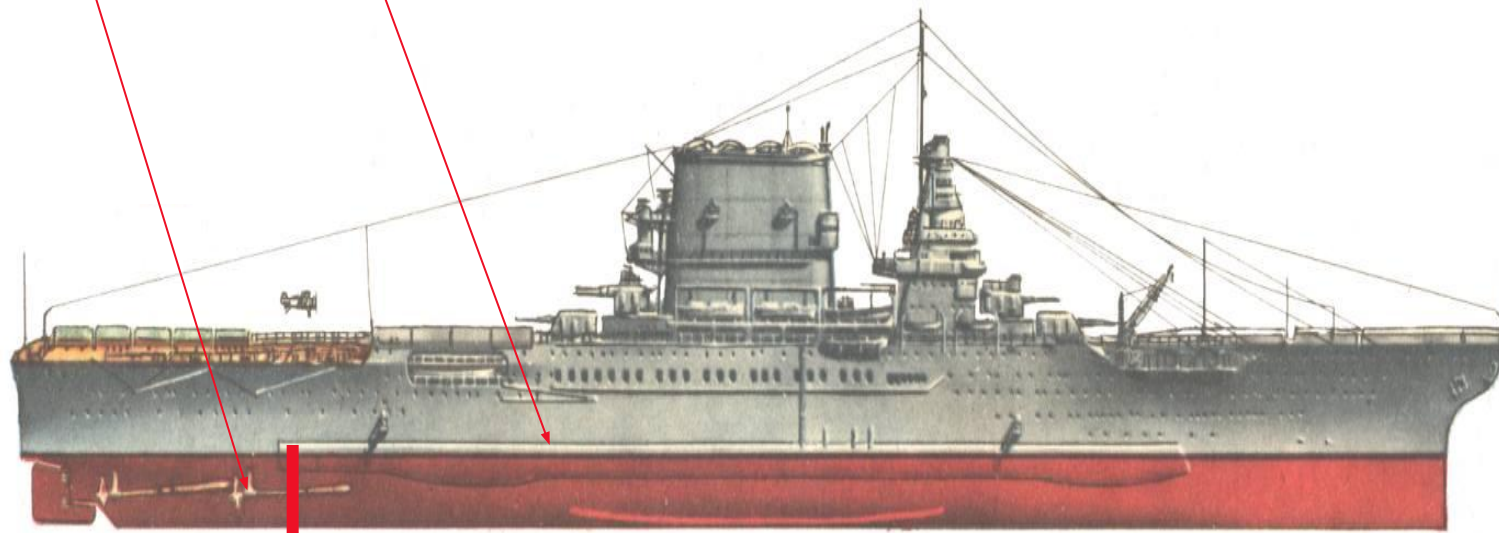


$F_{\text{ТЯЖ}}$

$F_{\text{арх}}$

Чтобы судно могло плавать устойчиво и безопасно, его корпус должен погружаться в воду лишь до определенной глубины

Допускаемая глубина погружения судна в воду
– **осадка**,
отмечается на его корпусе красной линией
– **ватерлинией**.



Когда судно погружается до ватерлинии,
оно вытесняет такое количество воды,
что ее вес соответствует весу судна
со всем грузом
и называется *водоизмещением*.



$$P_{\text{судна}} = P_{\text{воды}}$$

Воздухоплавание – пример применения силы Архимеда



Человек стремится создать средства для плавания
в воздушном океане.

Для этого он конструировал и строил летательные аппараты :



Воздушные шары



Аэростаты



Дирижабли

Оболочка для маленьких воздушных шаров делается из резины, бумаги или из плотной шелковой или хлопчатобумажной ткани.

Объем таких шаров от нескольких сот до 3-4 тыс. куб. метр.

В верхней части устраивается клапан для выпуска газа, открывающийся при помощи веревки. К нижней части шара обычно прикреплен

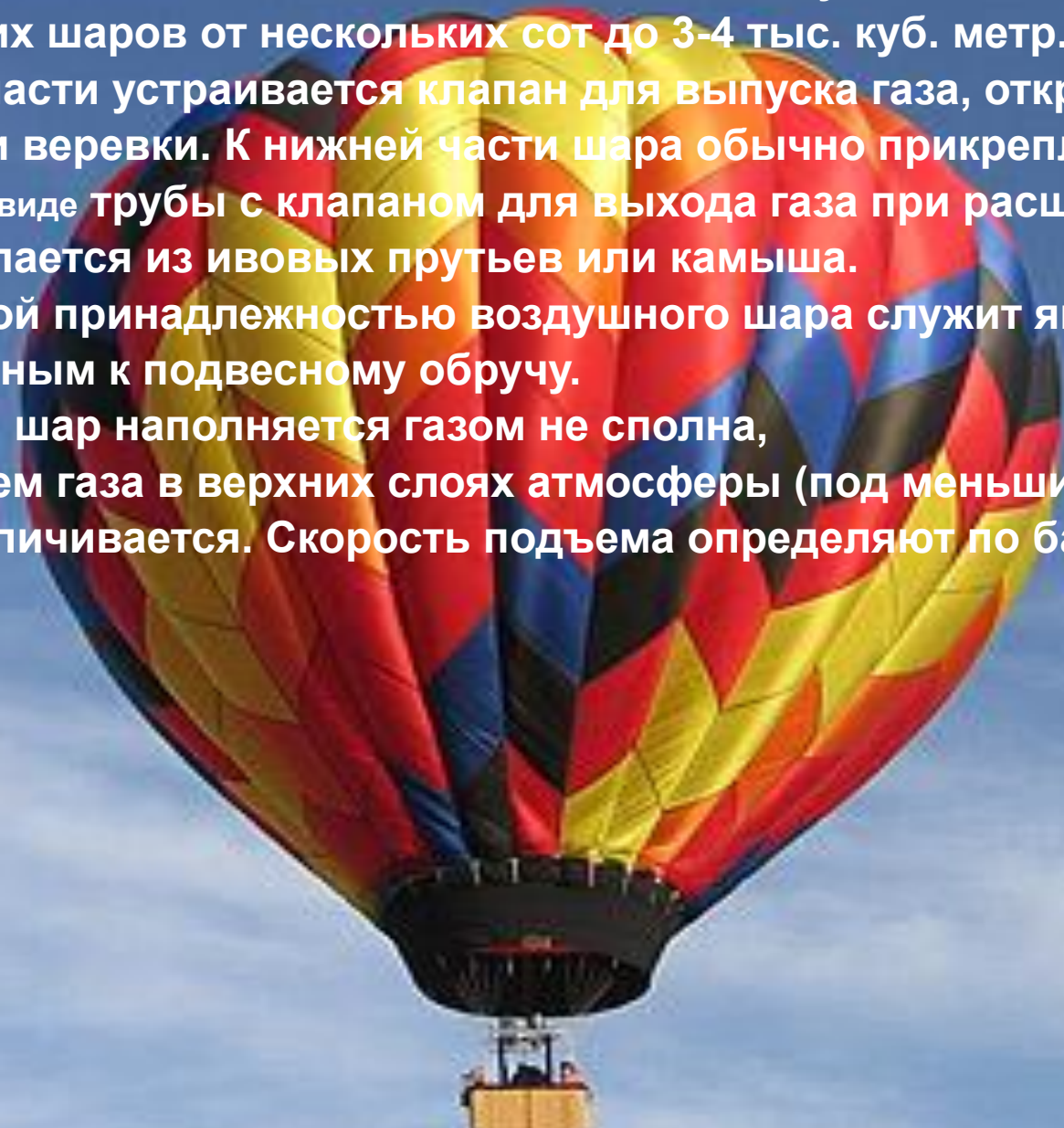
придаток в виде трубы с клапаном для выхода газа при расширении его.

Корзина делается из ивовых прутьев или камыша.

Необходимой принадлежностью воздушного шара служит якорь с канатом,

прикрепленным к подвесному обручу.

Воздушный шар наполняется газом не сполна, так как объем газа в верхних слоях атмосферы (под меньшим давлением) сильно увеличивается. Скорость подъема определяют по барометру.



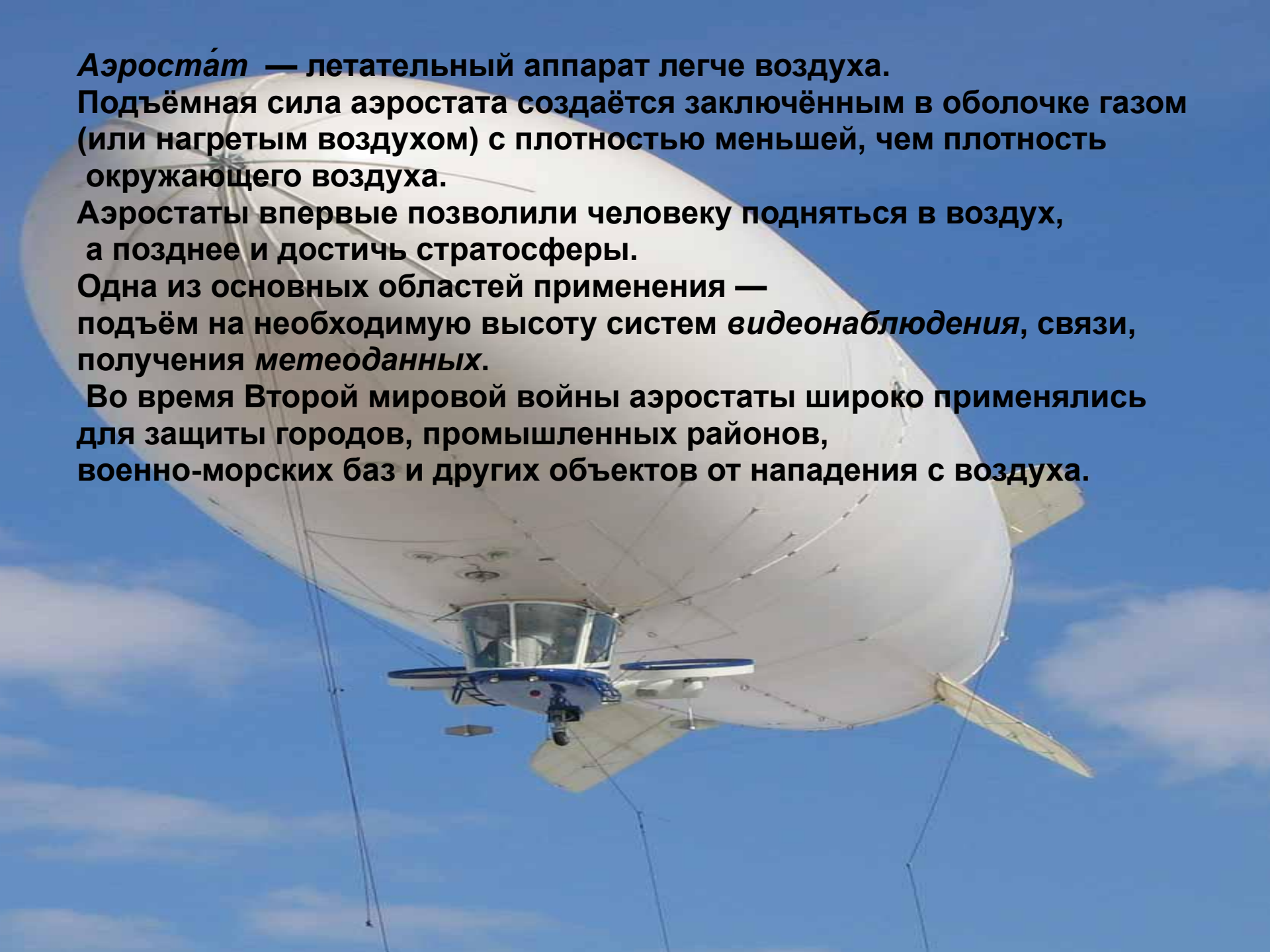
Аэростат — летательный аппарат легче воздуха.

Подъёмная сила аэростата создаётся заключённым в оболочке газом (или нагретым воздухом) с плотностью меньшей, чем плотность окружающего воздуха.

Аэростаты впервые позволили человеку подняться в воздух, а позднее и достичь стратосферы.

Одна из основных областей применения — подъём на необходимую высоту систем *видеонаблюдения*, связи, получения *метеоданных*.

Во время Второй мировой войны аэростаты широко применялись для защиты городов, промышленных районов, военно-морских баз и других объектов от нападения с воздуха.



Аэростат – устройство, применяемое в народном хозяйстве и военном деле



Дирижабль (управляемый) — летательный аппарат легче воздуха, аэростат с двигателем, благодаря которому дирижабль может двигаться независимо от направления воздушных потоков.



Самые первые дирижабли приводились в движение паровым двигателем или мускульной силой, в 80-х годах XIX века были применены электродвигатели. Набор высоты и снижение производят, наклоняя дирижабль рулями высоты — двигатели тогда тянут его вверх или вниз. Сбрасывание балласта и выпуск газа в полёте производят редко.

Домашнее задание

- § 5.10, **5.11, 5.12.**
- №1 (5.10), **№1(5.11)**