

Сила упругости

(урок физики 10 класс)

Презентация учителя физики ГБОУ СОШ № 237 Санкт-Петербурга

Жолобовой Елены Евгеньевны

Сила упругости. Деформация

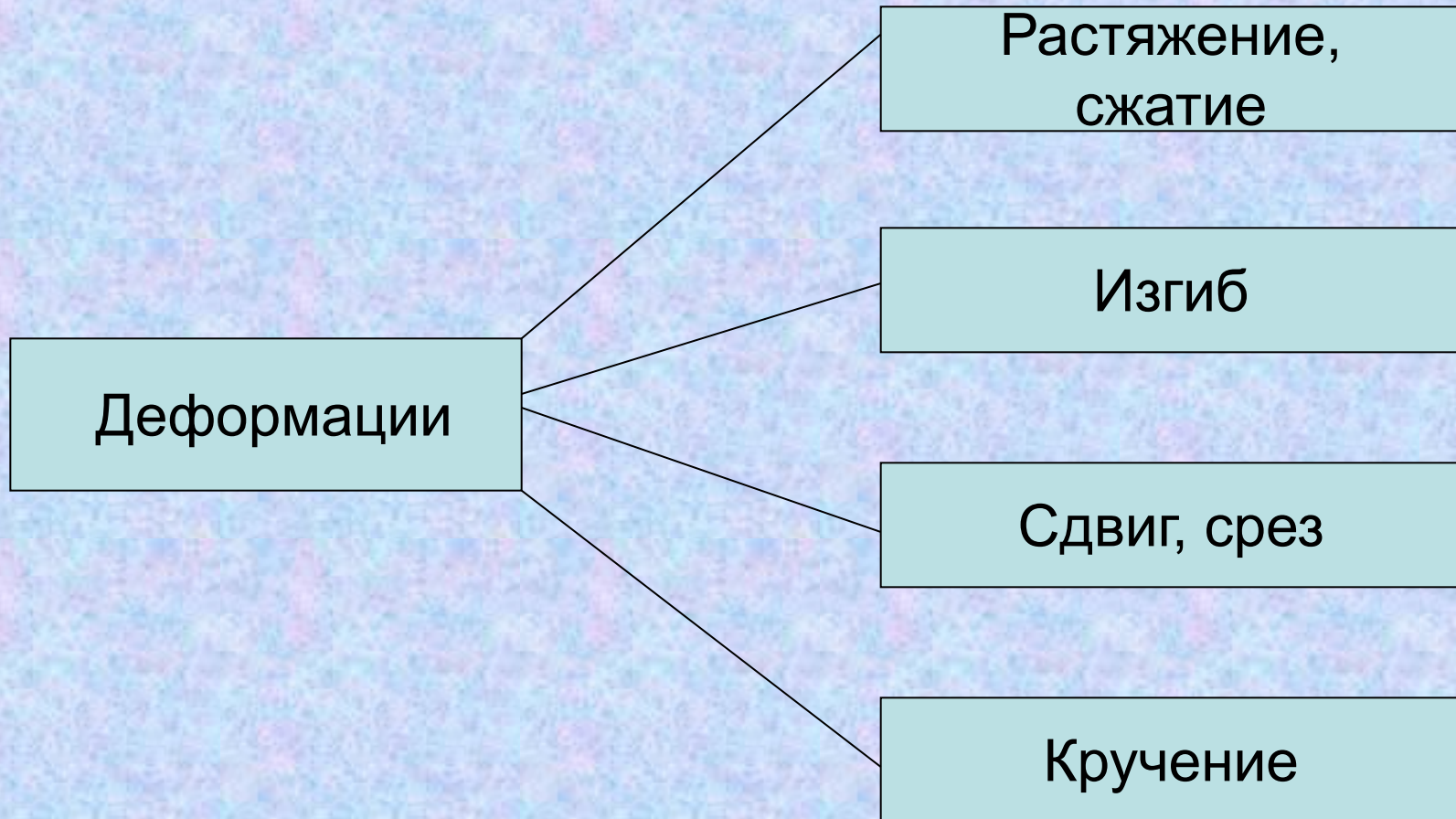
Сила упругости
возникает при деформации тел

Деформация – изменение формы или объема тела

Упругая деформация
(исчезает после удаления нагрузки)

Пластическая деформация
(остается после удаления нагрузки)

Виды деформаций



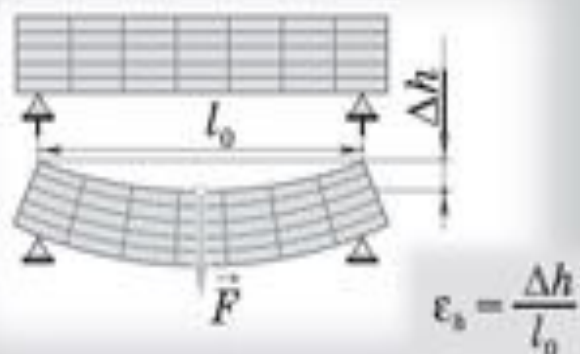
ВИДЫ ДЕФОРМАЦИЙ

ДЕФОРМАЦИИ В БЫТУ

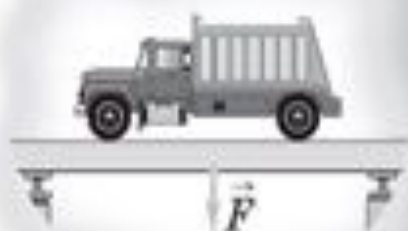


ИЗГИБ

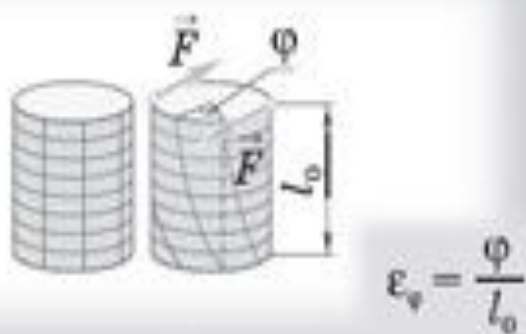
МОДЕЛИРОВАНИЕ ДЕФОРМАЦИЙ



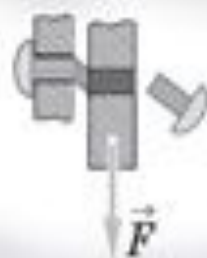
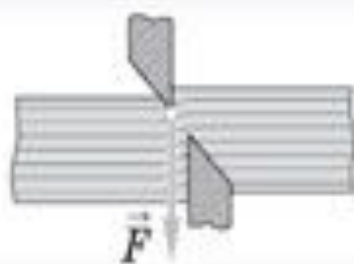
ДЕФОРМАЦИИ В ТЕХНИКЕ



КРУЧЕНИЕ



СРЕЗ



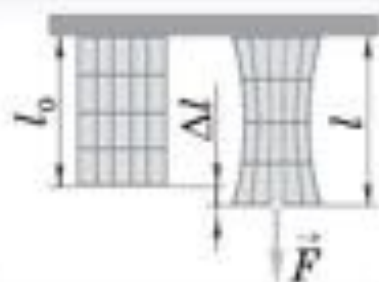
ВИДЫ ДЕФОРМАЦИЙ

ДЕФОРМАЦИИ В БЫТУ



РАСТЯЖЕНИЕ

МОДЕЛИРОВАНИЕ ДЕФОРМАЦИЙ

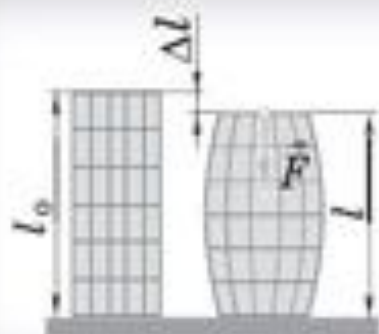


$$\epsilon_l = \frac{\Delta l}{l_0}$$

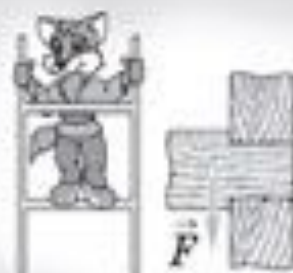
ДЕФОРМАЦИИ В ТЕХНИКЕ



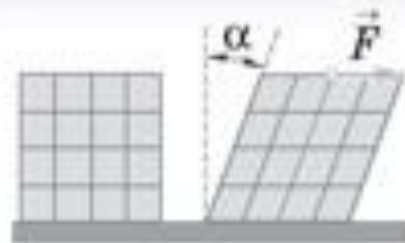
СЖАТИЕ



$$\epsilon_l = \frac{\Delta l}{l_0}$$



СДВИГ



$$\epsilon_\alpha = \operatorname{tg} \alpha$$



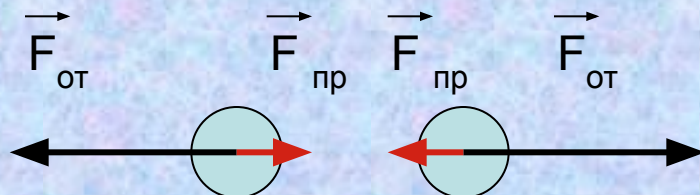
Сила упругости равна сумме сил притяжения и отталкивания между молекулами

нет деформации



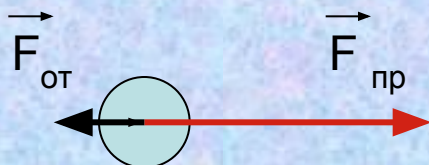
$$|\vec{F}_{пр}| = |\vec{F}_{от}| \quad \vec{F}_{упр} = 0$$

сжатие



$$|\vec{F}_{пр}| < |\vec{F}_{от}| \quad \vec{F}_{упр} \uparrow \uparrow \vec{F}_{от}$$

растяжение



$$|\vec{F}_{пр}| > |\vec{F}_{от}| \quad \vec{F}_{упр} \uparrow \uparrow \vec{F}_{пр}$$

Закон Гука

Английский ученый Роберт Гук в 1660 году установил закон:

**Сила упругости прямо пропорциональна
смещению тела и противоположна ему по знаку**

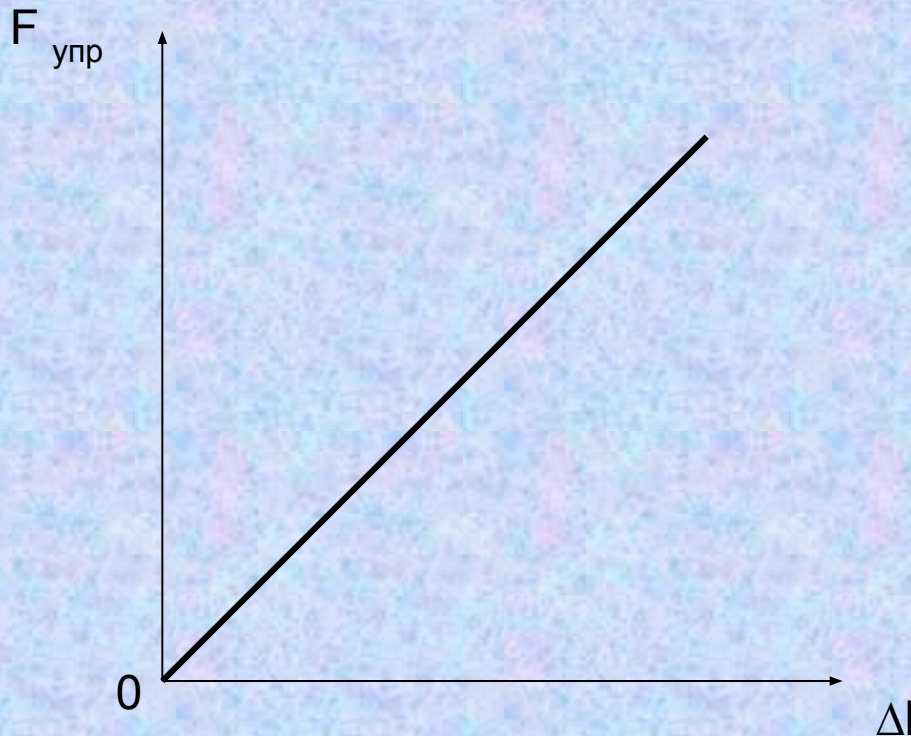
$$F_{\text{упр}} = - kx$$

k – коэффициент жесткости [Н/м]

x – смещение (удлинение тела) [м]

График зависимости силы упругости от удлинения

$$F_{\text{упр}} = k |\Delta l|$$



Закон Гука выполняется при упругих деформациях

Литература:

1. С.Е. Полянский, «Поурочные разработки по физике», Москва «ВАКО», 2004 г.
2. О.В. Янчевская, «Физика в таблицах и схемах», СПб 2006 г.
3. А.Е. и Е.А. Марон, «Опорные конспекты», Москва Просвещение, 2007 г.
4. Рисунки из демонстрационных таблиц.