

Сила упругости. Закон Гука.

Учитель математики и физики
ГБОУ школы №39
г. Санкт-Петербург
Николаева Наталья Михайловна

ЦЕЛЬ УЧЕБНОГО ЗАНЯТИЯ:

Выяснить причины возникновения силы упругости.

Вывести закон Гука.

ЗАДАЧИ

Когнитивная- обобщение понятий «Сила»

Операциональная- самостоятельное
наблюдение

Аксиологическая- воспитание
познавательного интереса

ПРОВЕРКА ДОМАШНЕГО ЗАДАНИЯ

На ваших столах лежат листы с номером 1.

Вам дается 3 мин на ответы. Читаете

вопросы и варианты ответов, выделяете на своих листках только букву правильного, по вашему мнению, ответа: а, б, в, одну из трёх предложенных. По окончании работы, листки меняются между учащимися по парте и происходит взаимопроверка.

Критерии оценивания 1 ошибка 4, 2 ошибки 3, 3 и более 2.

ИЗУЧЕНИЕ НОВОГО ТЕОРЕТИЧЕСКОГО МАТЕРИАЛА



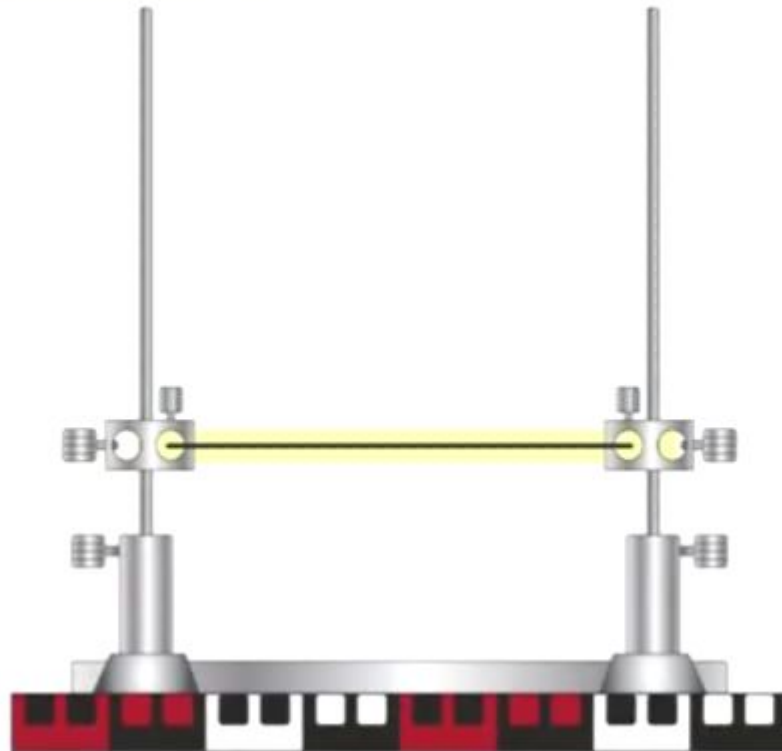
© Страна Мастеров





ПРОВЕДЕМ ОПЫТ

Сила упругости



ТЕМА УРОКА:

**«Сила упругости.
Деформация тел.
Закон Гука.»**

***Сила упругости - сила,
возникающая в теле в
результате его
деформации и
стремящаяся вернуть
тело в исходное
положение.***

ОБОЗНАЧЕНИЕ: **F** упр

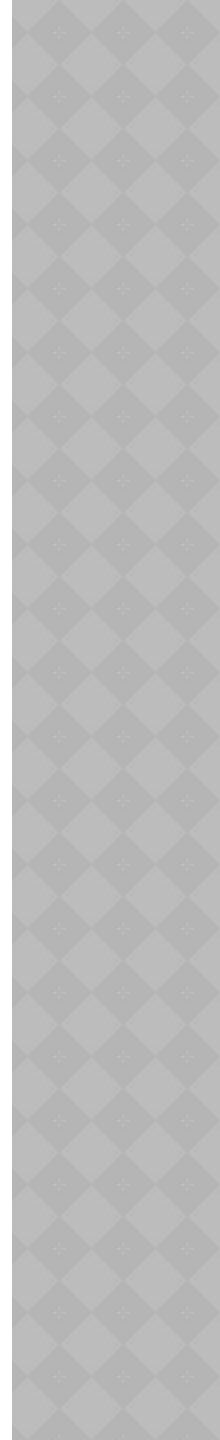
**ДЕФОРМАЦИЕЙ ТЕЛА -
НАЗЫВАЮТ ИЗМЕНЕНИЕ
РАЗМЕРОВ ИЛИ ФОРМЫ ТЕЛА
В РЕЗУЛЬТАТЕ ДЕЙСТВИЯ НА
НЕГО СИЛЫ.**

ДЕФОРМАЦИЯ РАСТЯЖЕНИЯ И СЖАТИЯ

Сила упругости



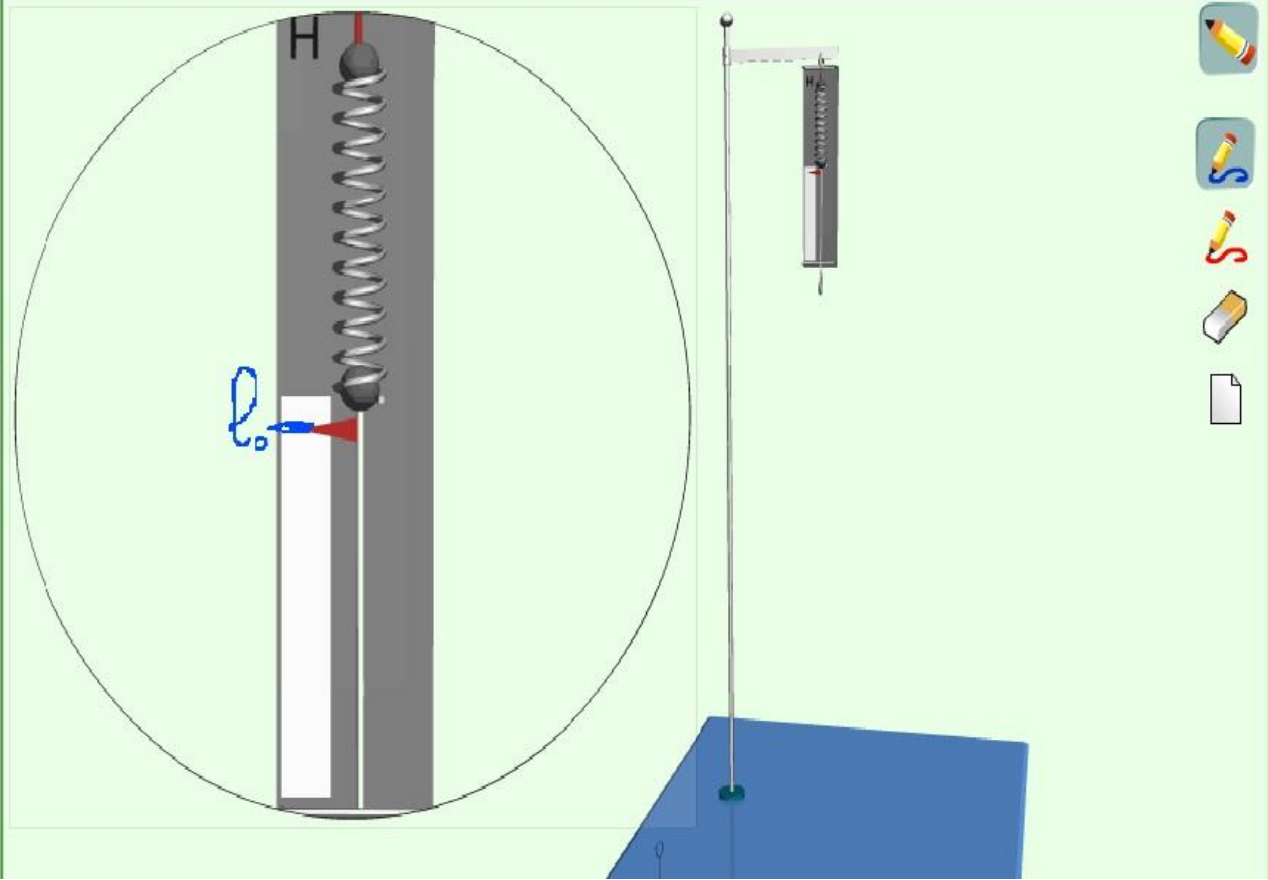
ФИЗКУЛЬТМИНУТКА



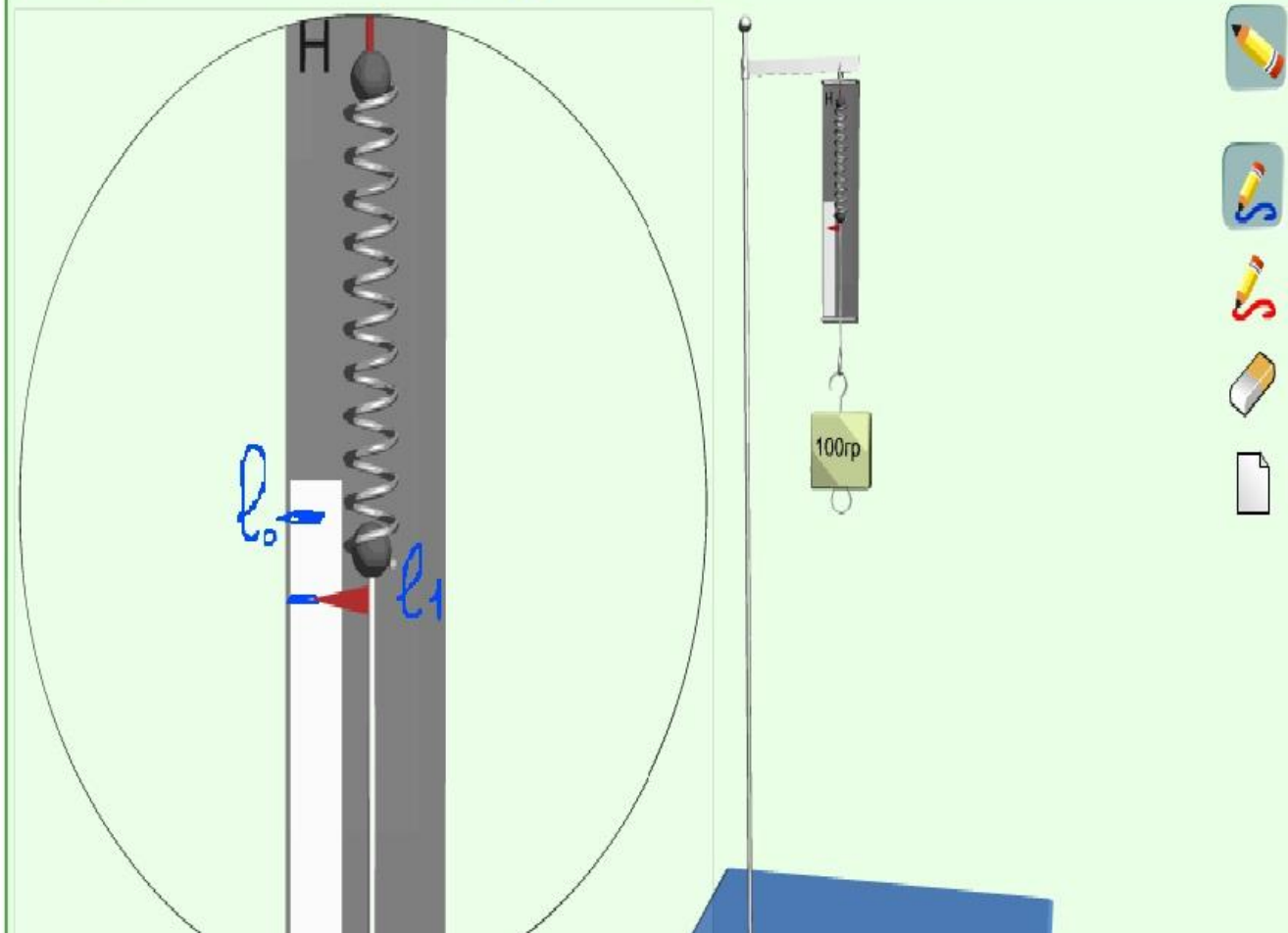


ПРАКТИЧЕСКОЕ ЗАДАНИЕ

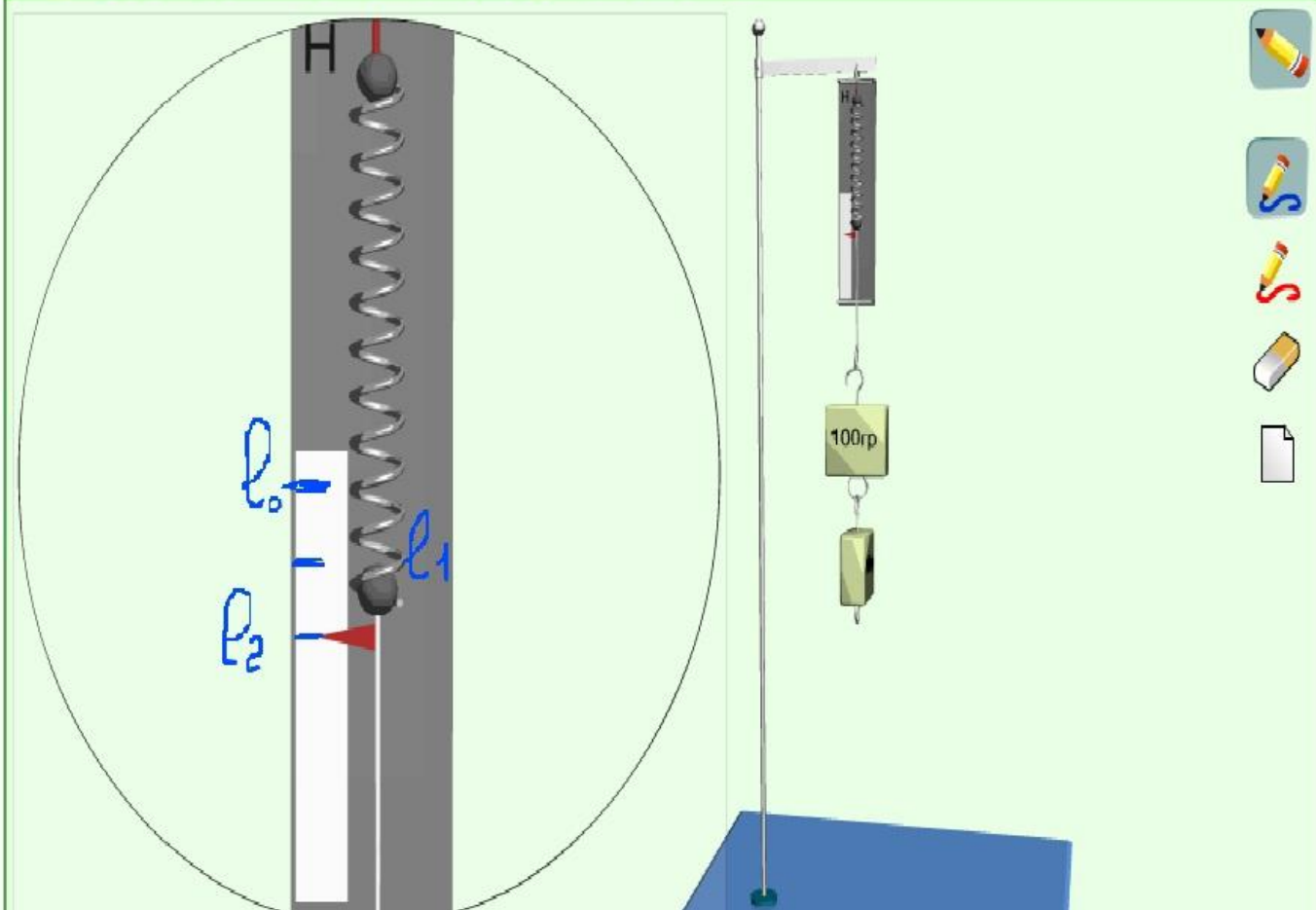
Измерение силы с помощью динамометра



Измерение силы с помощью динамометра



Измерение силы с помощью динамометра



ТАБЛИЦА

№ опыта	Масса груза m , кг	Удлинение пружины $ \Delta l $, м
1	0.1	
2	0.2	
3	0.3	

Вывод: модуль силы упругости при растяжении (или сжатии) тела прямо пропорционален изменению длины тела.

ЗАКОН ГУКА.



$$F_{\text{упр}} = -k \cdot \Delta l$$

$F_{\text{упр}}$ – сила упругости, Н

k – коэффициент жесткости
(жесткость), Н/м

Δl – удлинение (сжатие) тела, м

ЗАКРЕПЛЕНИЕ

СИНКВЕЙН-

Снегурочка

ласковая нежная

поет танцует рассказывает

дарит детям новогодние подарки

внучка

Физика

Теоретическая, экспериментальная

Изучает, определяет, доказывает

Наука о природе, законах и явлениях

Мир

Активные ссылки на использованные изображения

Изображение шар на нити

http://img2.searchmasterclass.net/uploads/posts/2013-06-27/image_21201.jpg

Изображение -кубик на столе

<http://econet.by/media/276/kindeditor/image/201211/20121112010713.jpg>

Изображение снег на крыше

<http://www.znaikak.ru/design/pic/visred/DomZimoi.jpg>

Видео материал

<http://interneturok.ru/ru/school/physics/7-klass/vzaimodejstvie-tel/sila-uprugosti>

Лабораторный опыт -Единая коллекция цифровых ресурсов <http://school-collection.edu.ru/>

Роберт Гук

<https://im0-tub-ru.yandex.net/i?id=3f297beb26d3550bf051859aeac33af7&n=21>

Формула силы упругости

http://physik.ucoz.ru/_ph/5/976727690.gif