

ТЕМА: СИЛЫ ТРЕНИЯ

- Виды трения
- Трение скольжения
- Законы трения скольжения
- Угол и конус трения
- Условие самоторможения

ВИДЫ ТРЕНИЯ

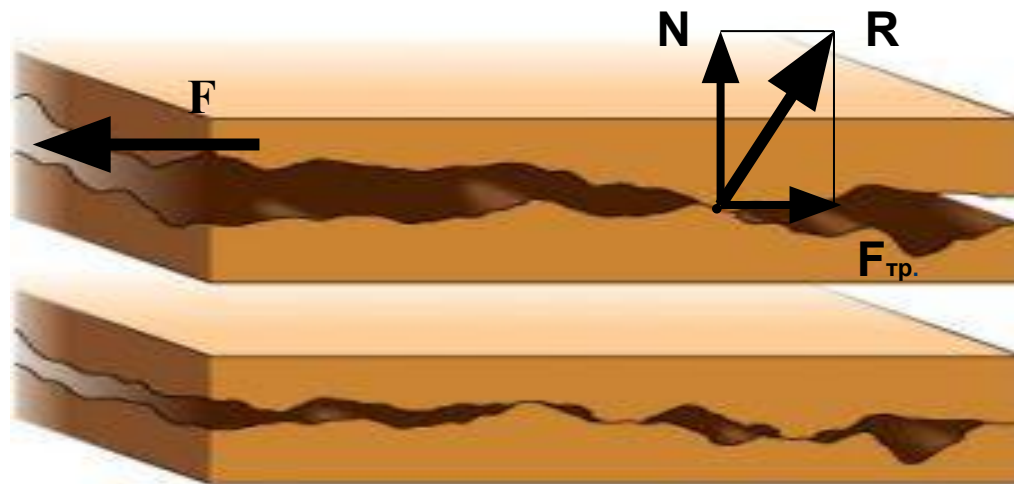


ВИДЫ ТРЕНИЯ

ТРЕНИЕ

```
graph TD; A[ТРЕНИЕ] --- B[ ]; B --- C[ ]; B --- D[ ]; B --- E[ ]
```

ТРЕНИЕ СКОЛЬЖЕНИЯ



Схематическое изображение места контакта скользящих поверхностей при малой (верх) и большой (низ) сжимающей их силе.

ЗАКОНЫ ТРЕНИЯ СКОЛЬЖЕНИЯ

1. Сила трения скольжения прямо пропорциональна силе нормального давления;

$$F_{\text{тр}} = f \cdot N,$$

где N – сила нормального давления;

f – коэффициент трения скольжения.

ЗАКОНЫ ТРЕНИЯ СКОЛЬЖЕНИЯ

2. Сила трения скольжения меняется от нуля до некоторого максимального значения, называемого силой трения покоя (статическое трение)

$$0 < F_{\text{тр}} \leq F_{\text{тр.0}},$$

где $F_{\text{тр.0}}$ – статическая сила трения скольжения (сила трения покоя)

ЗАКОНЫ ТРЕНИЯ СКОЛЬЖЕНИЯ

3. Сила трения скольжения при движении меньше силы трения покоя. Силу трения скольжения при движении называют динамической силой трения

ЗАКОНЫ ТРЕНИЯ СКОЛЬЖЕНИЯ

Коэффициент трения скольжения зависит от следующих факторов:

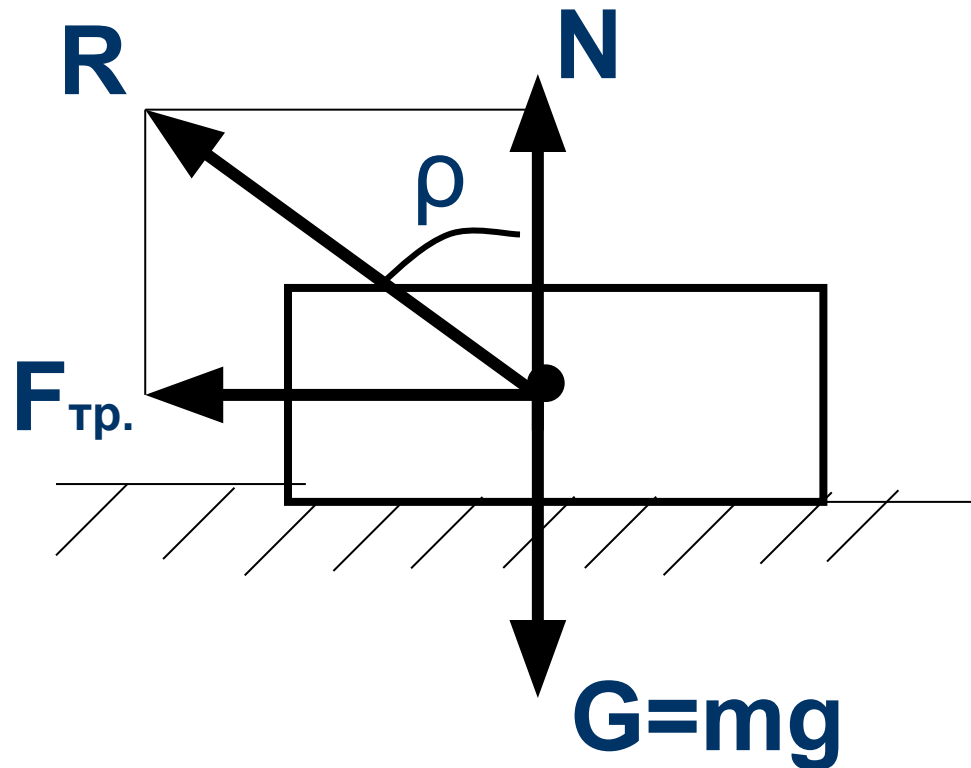
- от материала трущихся поверхностей;
- от наличия смазки и физического состояния поверхностей, например: при скольжении стали по стали в сухую $f = 0,1 \div 0,15$, а при наличии смазки $f = 0,04 \div 0,05$;
- от скорости взаимного перемещения

ОРИЕНТИРОВОЧНЫЕ КОЭФФИЦИЕНТЫ ТРЕНИЯ

20. Коэффициенты трения при покое и скольжении

Трущиеся материалы	Коэффициент трения			
	покоя		скольжения	
	без смазки	со смазкой	без смазки	со смазкой
Сталь - сталь	0,15	0,1 - 0,12	0,15	0,05 - 0,1
Сталь мягкая сталь	—	—	0,2	0,1 - 0,2
Сталь - чугун	0,3	—	0,18	0,05 - 0,15
Сталь - бронза	0,12	0,08 - 0,12	0,10	0,07 - 0,10
Сталь - текстолит	—	—	—	0,02 - 0,06
Чугун - бронза	—	—	0,15 - 0,2	0,07 - 0,15
Бронза - бронза	—	0,1	0,2	0,07 - 0,1
Резина - чугун	—	—	0,8	0,5
Металл - дерево	0,5 - 0,6	0,1 - 0,2	0,3 - 0,6	0,1 - 0,2
Кожа - металл	0,3 - 0,5	0,15	0,6	0,15
Дерево - дерево	0,4 - 0,6	0,1	—	—
Пеньковый канат - дуб	0,8	—	0,5	—

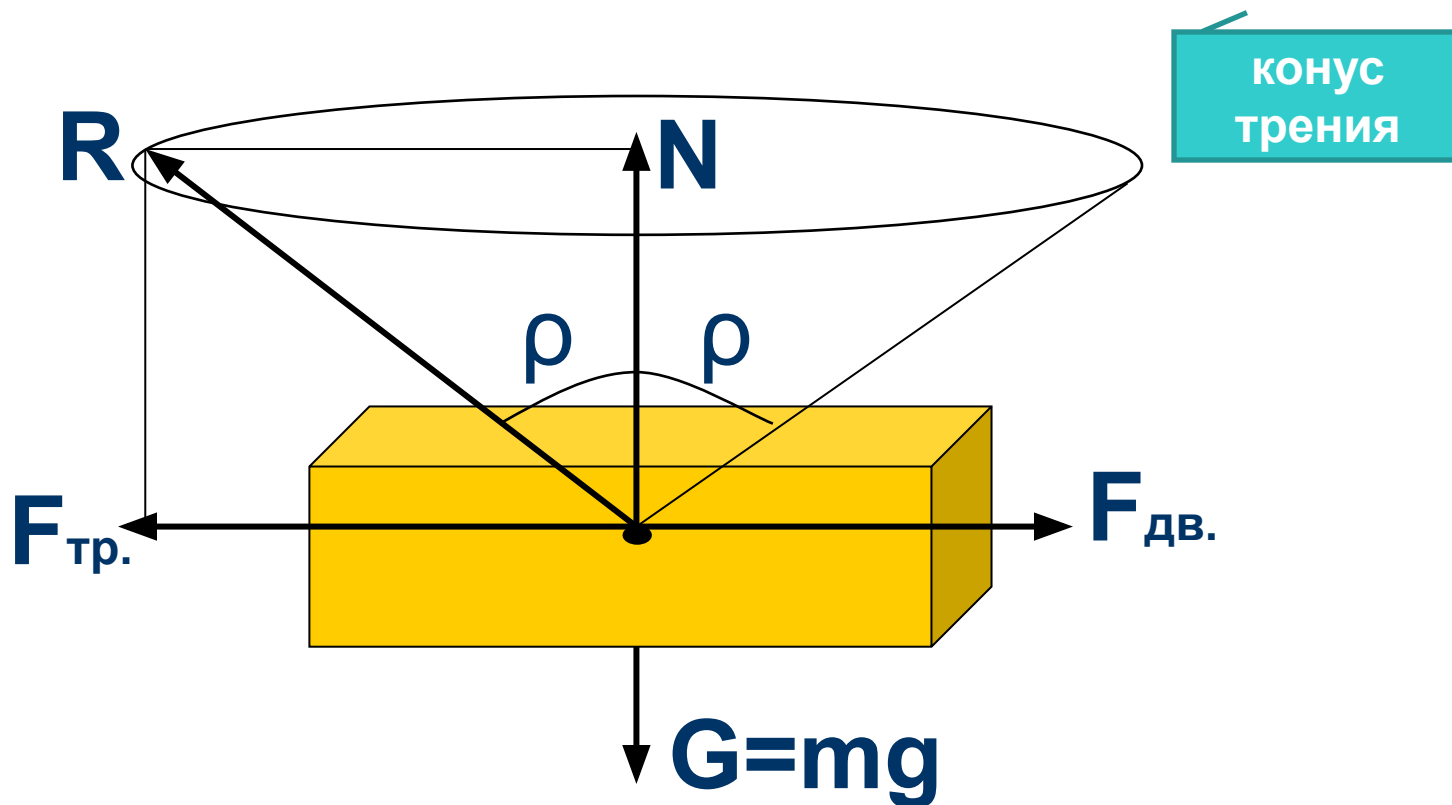
УГОЛ И КОНУС ТРЕНИЯ



Угол трения - это угол образованный направлением суммарной реакции R с направлением нормальной реакции N

$$\operatorname{tg} \rho = f$$

УГОЛ И КОНУС ТРЕНИЯ



Условие самоторможения



Тело не будет скользить под действием собственного веса по наклонной плоскости при Условии

$$f_0 = \operatorname{tg} \varphi$$

Условие самоторможения

Наклонная плоскость обладающая указанным свойством называется самотормозящей. Учитывая, что $\operatorname{tg} \rho_0 = f_0$, можно представить условие самоторможения в виде:

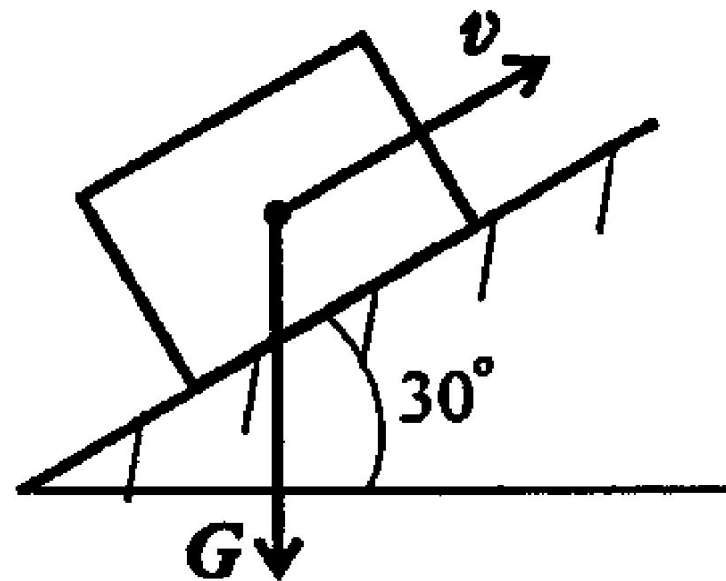
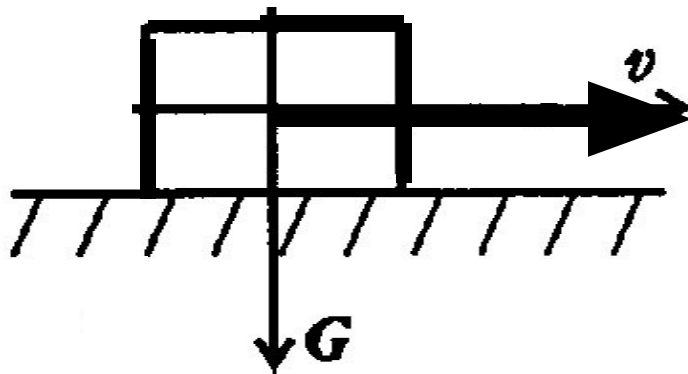
$$\varphi \leq \rho_0$$

Упражнение

1. Перечислите какие виды трения вы знаете?
2. От каких факторов зависит коэффициент трения?
3. Как изменится сила трения скольжения, если добавить смазку между трущимися поверхностями?

Упражнение

4. Тело скользит по поверхности. Необходимо показать направление силы трения скольжения



Ответы на упражнение

1. Трение качения, скольжения и покоя.
2. От материала трущихся поверхностей;
 - от наличия смазки и физического состояния поверхностей;
 - от скорости взаимного перемещения
3. Сила трения скольжения уменьшится.

Ответы на упражнение

4.

