

1. Заслонку подогрева рабочей смеси газопровода поставить в положение «зима».
2. Промойте топливные баки и топливные фильтры.
3. Промойте замену масел в агрегатах на зимние сорта предусмотренные таблицей смазки.
4. Подготовьте к работе пусковой подогреватель двигателя.
5. Проверьте работу системы отопления и вентиляции кузова.
6. Проверьте работу жалюзи. Устраните неисправности и смажьте тросы.

СМАЗКА АВТОМОБИЛЯ

Долговечная и безотказная работа автомобиля в большой степени зависит от своевременной смены масла и смазки в агрегатах и узлах.

Точное выполнение всех указаний настоящего руководства по смазке автомобиля является обязательным. Наименование смазок и периодичность их выполнения или замены указаны в таблице смазки 22, а расположение агрегатов и узлов, требующих проведения смазки, на рис. 143. Применение масел и смазок, не указанных в таблице смазки, а также нарушение сроков смазки не допускается.

Периодичность проведения смазки обозначена в таблице знаками:

- + проводите смазочные работы при каждом техническом обслуживании;
- ++ проводите смазочные работы через одно техническое обслуживание;
- +++ проводите смазочные работы через два технических обслуживания.

Если в графе «Наименование смазки» нет особых указаний, указанный сорт масла или смазки применяется во все времена года.

Если в графе указано несколько сортов смазки с одинаковой периодичностью смены, то все сорта равноценны. Если сорт смазки указан с примечанием «заменитель» и с другой периодичностью смены, то предпочтительнее применение основного сорта смазки.

В графе «Объем выполняемых работ» указаны только наименования операций. Подробное описание методов их проведения дано в соответствующих разделах руководства.

При проведении смазочных операций соблюдайте следующие требования:

1. Сливайте масло из двигателя и агрегатов трансмиссии при

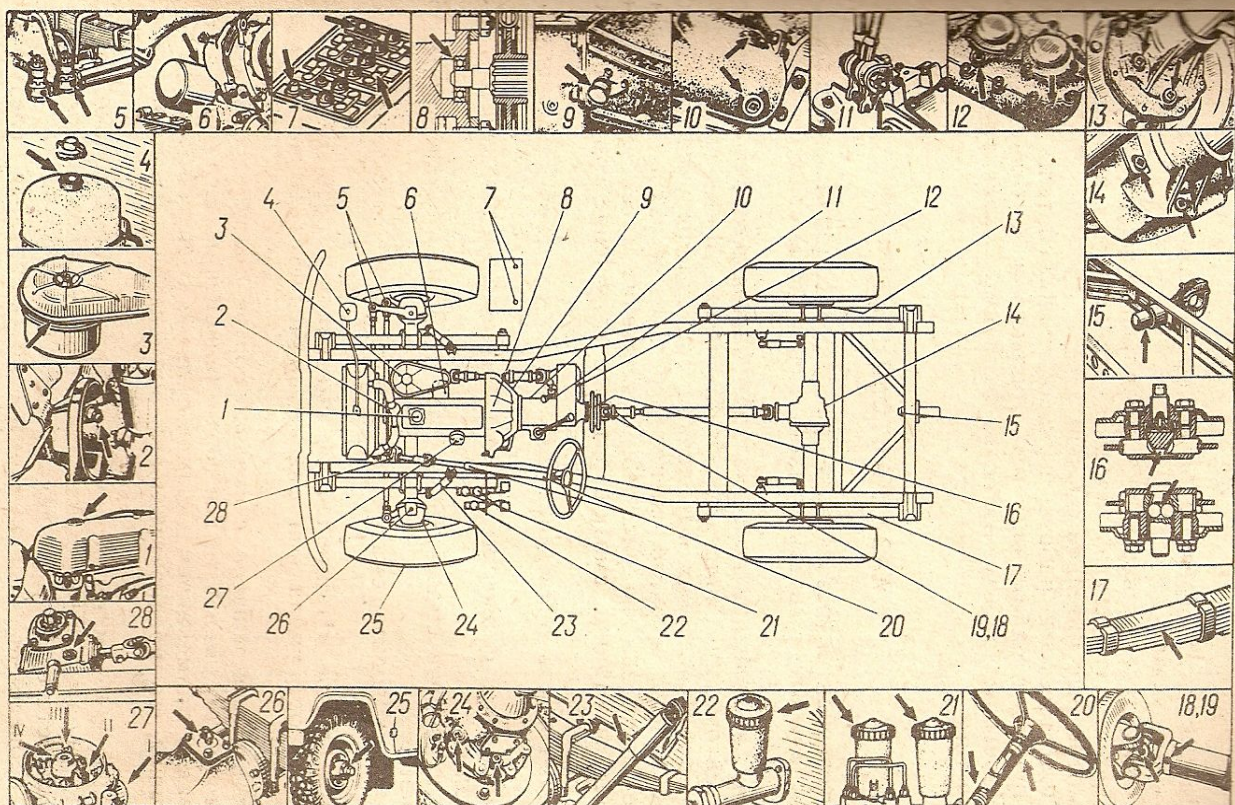


Рис. 143. Схема смазки и заправки автомобиля