

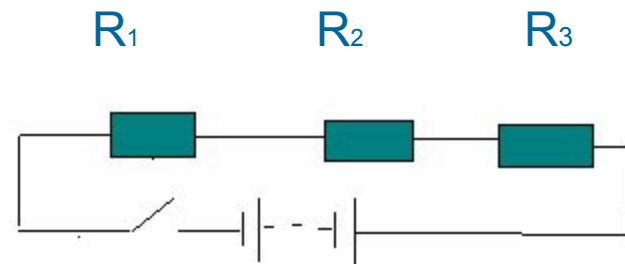
Соединения проводников в электрической цепи

*Презентация учителя
физики МОУ «СОШ
№6»*

*Симонова Артура
Михайловича*

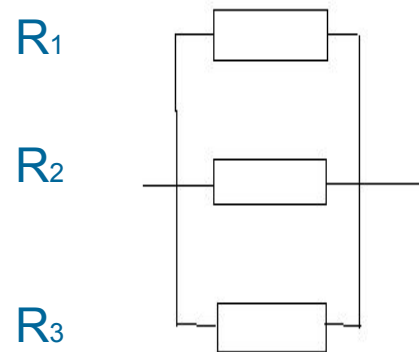
Проводники в цепи можно соединять последовательно.

Элементы цепи соединяются один за другим.



Проводники можно соединить параллельно

Электрическая цепь при этом разветвляется:



При последовательном соединении проводников:

1. Сила тока в любой точке цепи неизменна:

2. Напряжение равно сумме напряжений на участках цепи:

3. Сопротивление равно сумме сопротивлений элементов цепи:

$$I = I_1 = I_2$$

$$U = U_1 + U_2$$

$$R = R_1 + R_2$$

При параллельном соединении проводников:

1. Сила тока равна сумме сил токов в каждой ветви цепи:

2. Напряжение во всех ветвях цепи одинаково:

3. Сопротивление определяется по формуле:

$$I = I_1 + I_2$$

$$U = U_1 = U_2$$

$$1/R = 1/R_1 + 1/R_2$$

или

$$R = R_1 * R_2 / (R_1 + R_2)$$

Пример решения задачи:

Два последовательно соединённых проводника сопротивлением 6 и 4 Ом включены в сеть с напряжением 20 В. Определите общую силу тока в цепи, силу тока в каждом проводнике, а также напряжение на каждом из них.

Дано

$$R_1 = 6 \text{ Ом}$$

$$R_2 = 4 \text{ Ом}$$

$$U = 20 \text{ В}$$

 $I = ?$ $I_1 = ?$

$$I_2 = ? \quad U_1 = ?$$

$$U_2 = ?$$

Решение:

Из закона Ома определим силу тока в цепи:

$$I = U/R = 20\text{В}/10 \text{ Ом} = 2\text{А},$$

где сопротивление

$$R = R_1 + R_2 = 6 \text{ Ом} + 4 \text{ Ом} = 10 \text{ Ом}.$$

Сила тока в последовательно соединённых проводниках одинакова, поэтому

$$I_1 = I_2 = I = 2\text{А}.$$

Напряжение найдём из закона Ома:

$$U_1 = I_1 * R_1 = 2 \text{ А} * 6 \text{ Ом} = 12 \text{ В}$$

$$U_2 = I_2 * R_2 = 2 \text{ А} * 4 \text{ Ом} = 8 \text{ В}$$

Ответ: $I = I_1 = I_2 = 2 \text{ А}$, $R = 10 \text{ Ом}$,
 $U_1 = 12 \text{ В}$, $U_2 = 8 \text{ В}$

Задача для самостоятельного решения

Два проводника сопротивлением 10 и 15 Ом соединены параллельно и подключены к сети напряжением 12 В. Определите общее сопротивление проводников, общую силу тока. А также силу тока в каждом проводнике.

Дано:

$$R_1 = 10 \text{ Ом}$$

$$R_2 = 15 \text{ Ом}$$

$$U = 12 \text{ В}$$

$$R = ?$$

$$I = ?$$

$$I_1 = ?$$

$$I_2 = ?$$

Решение:

1. Найдём общее сопротивление проводников:

$$R = R_1 * R_2 / (R_1 + R_2) = 10 \text{ Ом} * 15 \text{ Ом} / (10 \text{ Ом} + 15 \text{ Ом}) = 6 \text{ Ом}.$$

2. Определим общую силу тока в цепи, используя закон Ома:

$$I = U / R = 12 \text{ В} / 6 \text{ Ом} = 2 \text{ А}.$$

3. Определим силу тока в каждом проводнике по закону Ома, учитывая, что $U_1 = U_2 = U$:

$$I_1 = U / R_1 = 12 \text{ В} / 10 \text{ Ом} = 1,2 \text{ А};$$

$$I_2 = U / R_2 = 12 \text{ В} / 15 \text{ Ом} = 0,8 \text{ А}.$$

Ответ: $R = 6 \text{ Ом}$, $I = 2 \text{ А}$, $I_1 = 1,2 \text{ А}$, $I_2 = 0,8 \text{ А}$.