

СОЛНЕЧНЫЕ ЧАСЫ

Солнечные часы

- Солнечные часы — прибор для определения времени по изменению длины тени от гномона и её движению по циферблату. Появление этих часов связано с моментом, когда человек осознал взаимосвязь между длиной и положением солнечной тени от тех или иных предметов и положением Солнца на небе.
- Простейшие солнечные часы показывают солнечное время, а не местное, то есть, не учитывают деление Земли на часовые пояса. Кроме того, простейшие солнечные часы не учитывают летнего времени. Пользоваться солнечными часами можно только днём и при наличии Солнца.
- В настоящее время солнечные часы по прямому назначению практически не используются, и уступили место различным видам других часов.



В Рим первые солнечные часы были привезены консулом Валерием Массала из Сицилии в 263 г. до н. э. Устроенные для более южной широты, они показывали час неверно. Для широты Рима первые часы устроены около 170 года Марцием Филиппом.

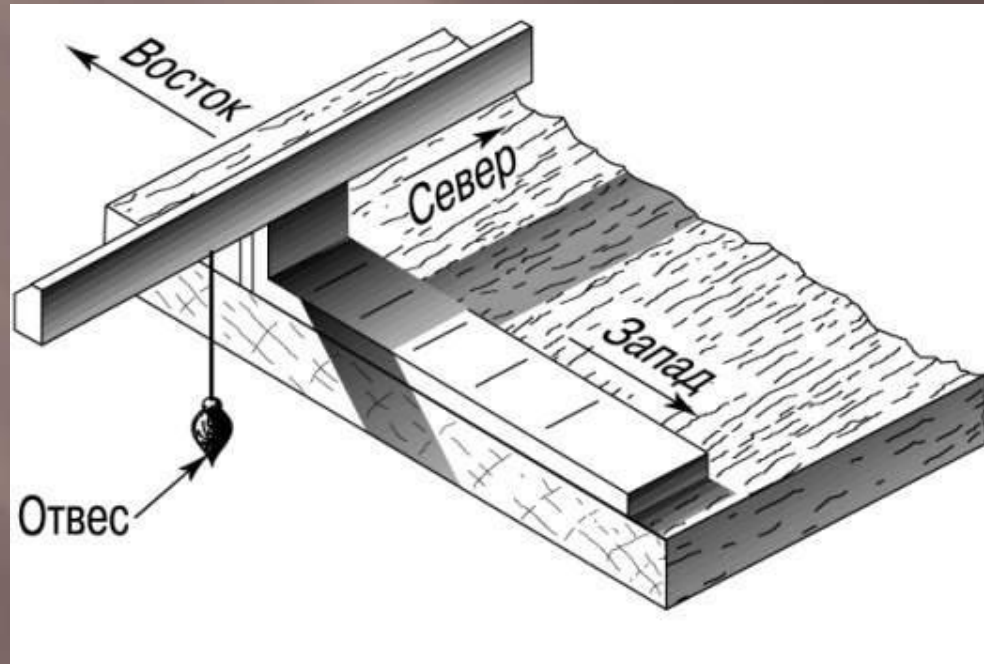
- Арабские астрономы (Сабит ибн Корра, Ибн аш-Шатир, Абу-л-Хасан ибн Юнис) оставили обширные трактаты по гномонике, или искусству строить солнечные часы. Основанием служили правила тригонометрии. На арабские часы наносились «часовые» линии.
- Вместе с введением равных часов дня и ночи (не зависящих от времени года) задача гномоники значительно упростилась: вместо того, чтобы замечать место конца тени на сложных кривых, стало достаточно замечать направление тени. Если только штифт расположен по направлению оси земли, то тень его лежит в плоскости часового круга солнца, а угол между этой плоскостью и плоскостью меридиана есть часовой угол солнца или истинное время. Остаётся только найти пересечение последовательных плоскостей с поверхностью «циферблата» часов. Чаще всего это была плоскость, перпендикулярная штифту, то есть параллельная небесному экватору (равноденственные часы); на ней направление тени изменяется на 15° за каждый час. При всех других положениях плоскости циферблата углы, образуемые на ней направлением тени с линией полудня, не растут равномерно.

- ▣ Различают солнечные часы горизонтальные, вертикальные (если плоскость циферблата вертикальна и направлена с запада на восток), утренние или вечерние (плоскость вертикальна, с севера на юг). Строились также конические, шаровые, цилиндрические солнечные часы.



Портативные солнечные часы
(Испания, 16в.)

- ЕГИПЕТСКИЕ СОЛНЕЧНЫЕ ЧАСЫ, сделанные из камня около 1500 до н.э., в послеобеденном положении. Утром они были развернуты в другую сторону.



- Гномоника занималась составлением правил нахождения различных положений тени на этих поверхностях. Солнечные часы, как уже сказано, дают не среднее, но истинное солнечное время. Одной из специальных задач гномоники было строить кривую на циферблате солнечных часов, которая указывала бы «средний» полдень в различное время года. В средние века гномоникой занимались: Апиан, Альбрехт Дюрер, Кирхер. Живший в начале XVI в. Мюнстер был призван «отцом гномоники».