

Сообщающиеся сосуды

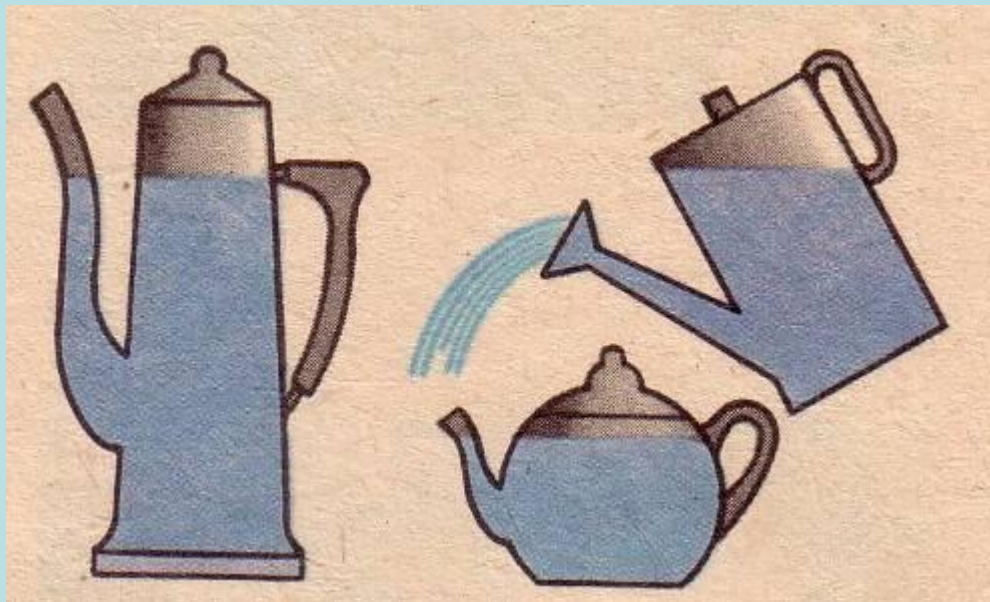


*Работу выполнила учитель физики
первой категории МБОУ «ОСОШ№3»
г. Очер Пермский край
Бавкун Татьяна Николаевна*

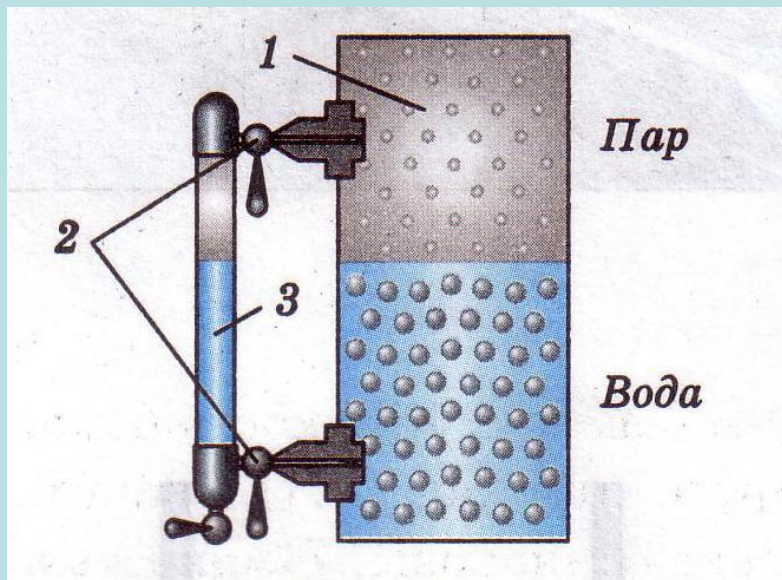
Сообщающиеся сосуды –
два и более сосуда,
соединенные друг с другом
различными способами.



Примеры применения принципа сообщающихся сосудов:



Примеры применения принципа сообщающихся сосудов:

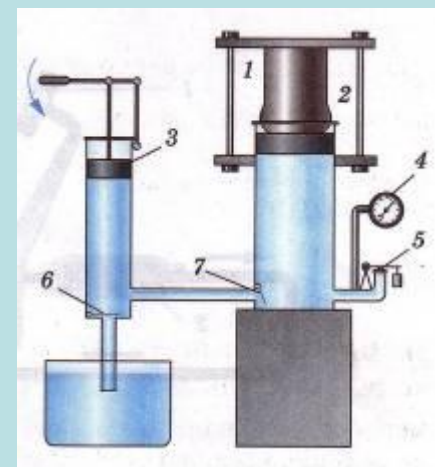
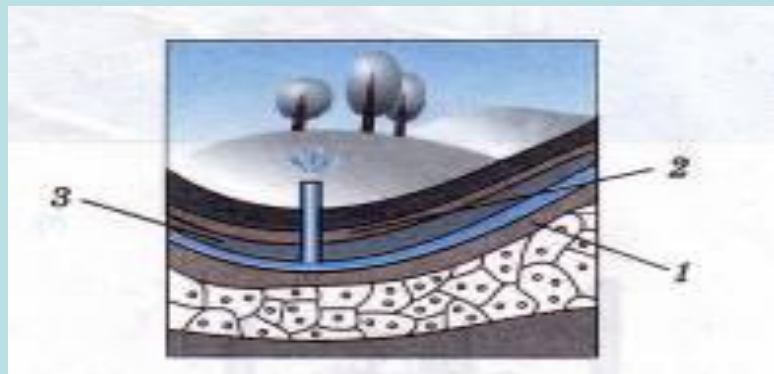
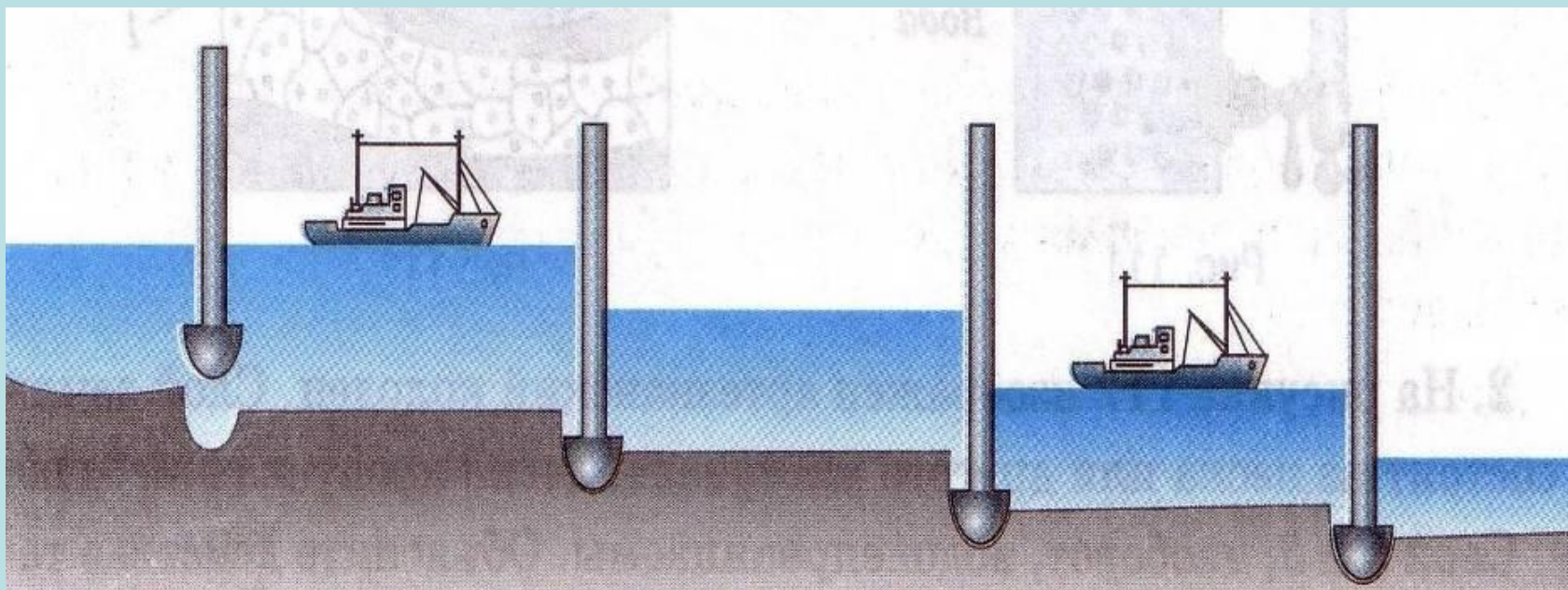


Примеры применения принципа сообщающихся сосудов:



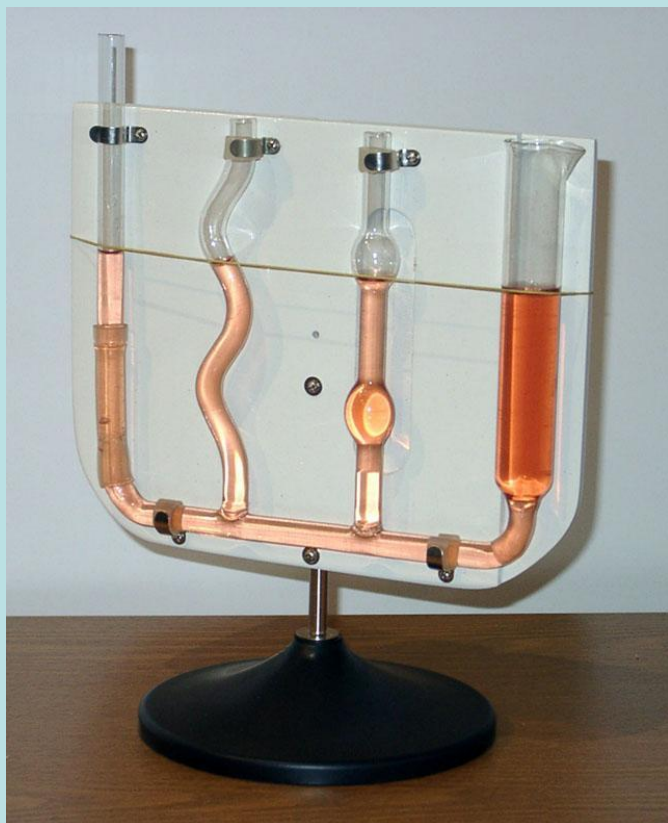
Бавкун Т.Н. МБОУ
ОСОШ №3 г.Очер

Примеры применения принципа сообщающихся сосудов:



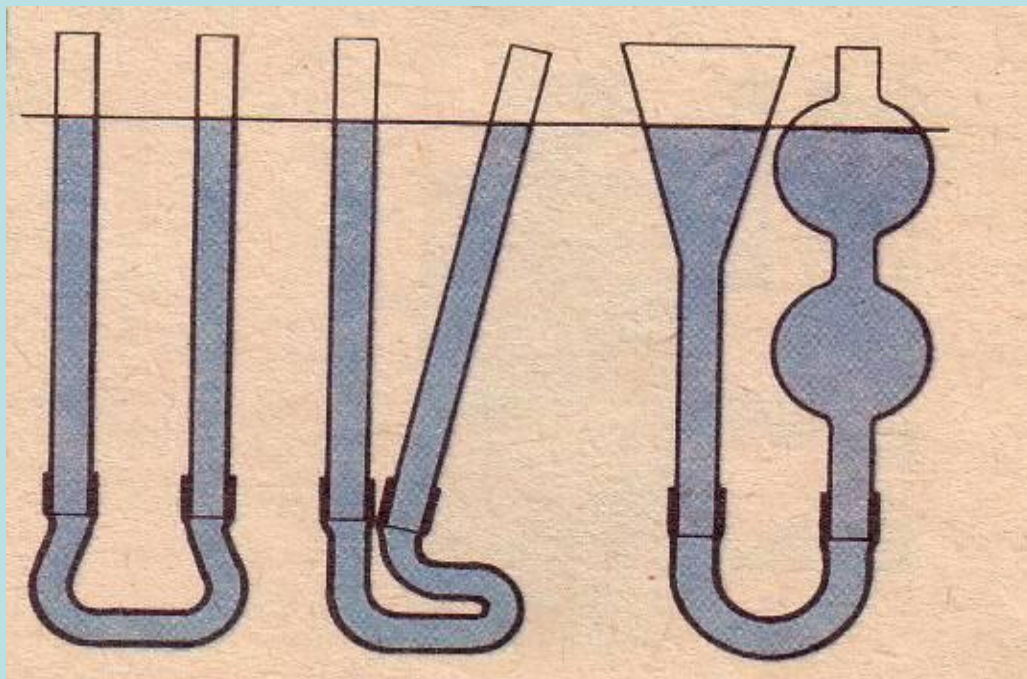
Бавкун Т.Н. МБОУ
ОСОШ №3 г.Очер

**В сосудах любой формы однородная жидкость
устанавливается на одном уровне.**



Бавкун Т.Н. МБОУ
ОСОШ №3 г.Очер

Однородная жидкость в сообщающихся сосудах устанавливается на одном уровне.

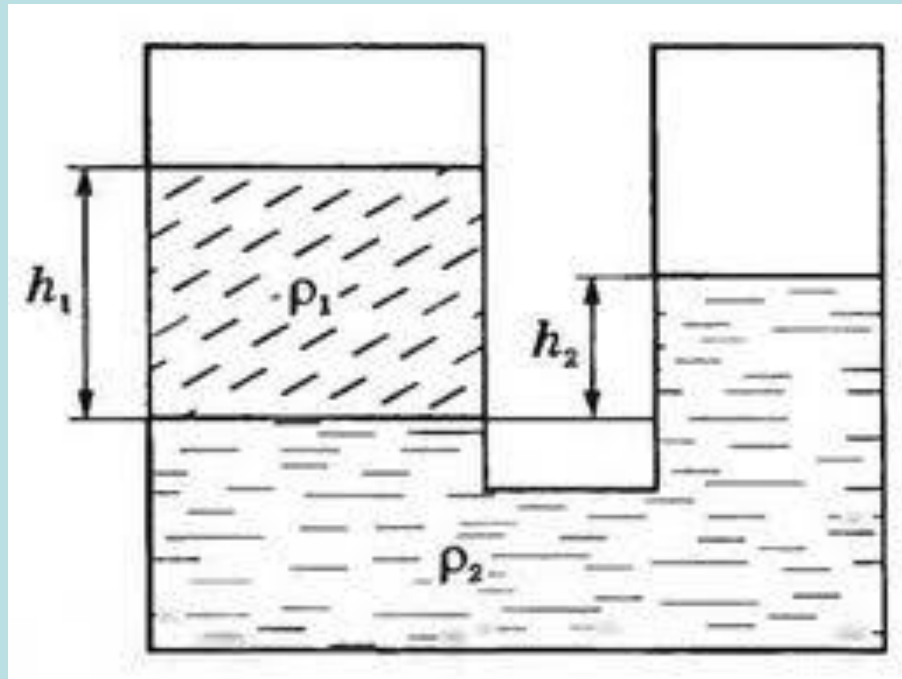


Бавкун Т.Н. МБОУ
ОСОШ №3 г.Очер

$$p_1 = p_2,$$
$$p_1 = \rho_1 g h_1 \quad , \quad p_2 = \rho_2 g h_2 \quad \Rightarrow$$
$$\rho_1 g h_1 = \rho_2 g h_2 \quad \Rightarrow$$

$$h_1 / h_2 = \rho_2 / \rho_1$$

Высоты столбов разнородных жидкостей в сообщающихся сосудах обратно пропорциональны их плотностям.



Бавкун Т.Н. МБОУ
ОСОШ №3 г.Очер

Спасибо за внимание!

Бавкун Т.Н. МБОУ
ОСОШ №3 г.Очер