

ЗАКОНЫ ПОСТОЯННОГО ТОКА

Электрический ток, основные характеристики

Электродинамика - раздел физики, в котором изучают явления и процессы, обусловленные движением электрических зарядов или макроскопических заряженных тел.

Электрический ток - любое упорядоченное (направленное) движение заряженных объектов

Для возникновения и существования электрического тока необходимо:

1. *наличие свободных носителей заряда* - заряженных частиц, способных перемещаться упорядоченно
2. *наличие электрического поля*, энергия которого, расходовалась бы на упорядоченное движение свободных носителей заряда

Ток или сила тока I - скалярная физическая величина, характеризующая быстроту изменения величины электрического заряда, проходящего через поперечное сечение проводника

$$I = \frac{dQ}{dt}$$

Электрический ток может распределяться по поверхности проводника или области пространства, где происходит упорядоченное движение зарядов неравномерно.

Плотность тока - физическая величина, измеряемая зарядом, протекающим за единицу времени через единицу поверхности проводника.

Плотность тока – вектор перпендикулярный к поверхности через которую протекает ток.

За направление вектора плотности тока выбирают направление движения положительных зарядов.

Если в каждой точке пространства известен вектор плотности тока, то сила тока определяется как поток вектора плотности тока через поверхность.

$$I = \int_S \vec{j} dS$$

Единица плотности тока в СИ — *ампер на метр в квадрате* (А/м²).

Под действием кулоновских сил носители тока в проводнике будут перемещаться до тех пор, пока потенциалы во всех точках цепи не станут равными.

Это приведет к исчезновению электрического поля, а следовательно, и к исчезновению электрического тока.

Постоянный ток при наличии лишь сил электростатического происхождения невозможен. Для поддержания в цепи постоянного тока необходимы устройства, способные создавать и поддерживать в цепи разность потенциалов за счет работы сил *неэлектростатического происхождения*.

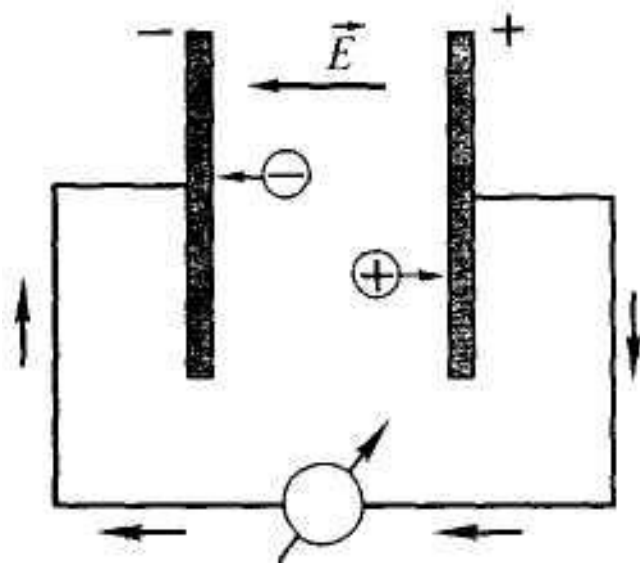
Такие устройства называют ***источниками тока (напряжения)***.

Силы *неэлектростатического происхождения*, действующие на заряженные частицы со стороны источников тока, называют *сторонними (т.е. посторонними не электростатического происхождения)*.

Природа сторонних сил может быть различной.

В гальванических элементах сторонние силы возникают за счет химических реакций между электродами и электролитами,

В генераторах — за счет механической энергии вращения ротора генератора.



На рисунке показана принципиальная схема гальванического элемента: в нем под действием поля сторонних сил положительные заряды внутри источника тока движутся против сил электростатического поля и собираются у положительного полюса, а отрицательные заряды собираются у противоположного полюса — отрицательного. На концах цепи за счет работы сторонних сил будет поддерживаться постоянная разность потенциалов.

Физическую величину, определяемую работой, совершаемой *сторонними силами* при перемещении единичного положительного заряда, называют *электродвижущей силой* (ЭДС), действующей в цепи:

$$\xi = \frac{A}{Q_0}$$

Работа производится за счет энергии, затрачиваемой в источнике, поэтому величину ξ можно также называть электродвижущей силой источника, включенного в цепь.

Термин «электродвижущая сила» употребляется как характеристика сторонних сил. ЭДС, как и потенциал, выражается в вольтах.

Физическую величину, определяемую работой, совершаемой суммарным полем электростатических (кулоновских) сил и сторонних сил, на данном участке цепи (1-2),

при перемещении единичного положительного заряда, называют **напряжением** U на участке цепи (1-2).

$$A_{12} = Q_0 U_{12} = Q_0 (\varphi_1 - \varphi_2 + \xi_{12})$$

Понятие напряжения является *обобщением* понятия разности потенциалов.

Напряжение на концах 1 и 2 участка цепи равно разности потенциалов в том случае, если на этом участке не действует ЭДС, т. е. сторонние силы отсутствуют.

$$A_{12} = Q_0 U_{12} = Q_0 (\varphi_1 - \varphi_2)$$

В случае замкнутой цепи, концы замкнуты и потенциалы равны, тогда работа электростатических сил равна нулю

$$A_{12} = Q_0 U_{12} = Q_0 \xi_{12}$$

Сопротивление и проводимость проводников

Сопротивление R (электрическое сопротивление) **проводника** - величина, характеризующая сопротивление проводника (или электрической цепи) электрическому току.

Единица сопротивления в СИ - *ом* (Ом). 1 Ом - сопротивление такого проводника, в котором при напряжении 1 В течет постоянный ток 1 А.

Сопротивление проводников зависит от его размеров и формы, а также от материала, из которого проводник изготовлен.

Для однородного линейного проводника сопротивление R прямо пропорционально его длине l и обратно пропорционально площади его поперечного сечения S

$$R = \rho \frac{l}{S}$$

ρ - коэффициент пропорциональности, характеризующий материал проводника и называемый *удельным электрическим сопротивлением*.

Удельное электрическое сопротивление проводника - физическая величина, определяемая электрическим сопротивлением однородного линейного проводника длиной 1 м и площади поперечного сечения 1 м².

Величина ρ служит характеристикой вещества, из которого изготовлен проводник.

В таблице приведены значения удельных сопротивлений для различных проводников, откуда следует, что наименьшее ρ имеет серебро, но на практике ввиду меньшей стоимости и плотности чаще используют медные алюминиевые провода.

Материал	ρ , нОм · м
Серебро	16
Вольфрам	55
Медь	17
Никель	70
Алюминий	26
Нихром	100

Электрическая проводимость (электропроводность) количественно характеризует способность проводника пропускать электрический ток.

Единица проводимости в СИ - *сименс* (См):

1 См - проводимость участка электрической цепи сопротивлением 1 Ом.

Величину, обратную удельному сопротивлению называют ***удельной электрической проводимостью***.

Ее единица в СИ — *сименс на метр* (См/м). 1 См/м - удельная электрическая проводимость проводника, который при площади поперечного сечения 1 м^2 и длине 1 м обладает электрической проводимостью 1 См.

Удельное сопротивление определяется химической природой вещества, а также температурой.

Как правило, ρ возрастает с температурой: в узких диапазонах изменения температуры удельное сопротивление металла описывается линейным законом:

$$\rho = \rho_0 (1 + \alpha T),$$

где ρ и ρ_0 - соответственно удельные сопротивления проводника при T и 0°C ;

α - ***температурный коэффициент сопротивления***, близкий при не очень низких температурах $(273\text{K})^{-1}$.

Сопротивление многих металлов и сплавов (Al, Pb, Zn) при *температурах* T_k порядка (0,14—20К), скачкообразно уменьшается до нуля. Такие температуры называют *критическими*. При температуре ниже критической металл становится абсолютным проводником.

Впервые это явление, названное *сверхпроводимостью*, обнаружено в 1911 г. Г. Камерлинг-Оннесом при охлаждении ртути ниже 4,2 К.

$Al = 1,19K$; $Hg - 4,15K$; $Nb - 9,2K$; $V = 5,3K$; $V_3Si = 17K$.

В последнее время синтезированы и активно изучаются соединения

$Bi-Sr-Ca-Si-O$, которые переходят в сверхпроводящее состояние при *110-125К*.

На зависимости электрического сопротивления металлов от температуры основано действие *термометров сопротивления*

Сопротивление этих приборов очень остро реагирует на изменение температуры.

Это обстоятельство позволяет измерять температуру с точностью до 0,001 К.

Термометры сопротивления, в которых в качестве рабочего вещества используются полупроводники, называют *термисторами*.

Они позволяют измерять температуру с точностью до миллионных долей Кельвина.

Закон Ома для однородного участка цепи

Немецкий физик Георг Ом (1826) экспериментально установил, что *сила тока, текущего по однородному металлическому проводнику, пропорциональна напряжению U на концах проводника и обратно пропорциональна сопротивлению R проводника:*

$$I = \frac{U}{R} \quad \text{-закон Ома для однородного участка цепи.}$$

Напряжение U (в случае однородного проводника) совпадает с разностью потенциалов.

$$U_{12} = (\varphi_1 - \varphi_2)$$

Найдем связь между векторами \mathbf{j} (вектор плотности тока) и \mathbf{E} (напряженность поля) в одной и той же точке проводника. Так как в изотропном проводнике носители тока в каждой точке движутся в направлении вектора \mathbf{E} , то направления \mathbf{j} и \mathbf{E} совпадают

Напряжение, приложенное концам проводника, равно $\mathbf{E}dl$, а его сопротивление

$$dR = \rho \frac{dl}{S}$$

Подставив эти выражения в формулу $I = \frac{U}{R}$

запишем
$$I = \frac{E dl}{\rho dl} S = \frac{1}{\rho} ES = \gamma ES$$

Ток I это суммарный ток через S - площадь поперечного сечения проводника. Тогда ток dI ток через элементарную площадку dS

$$dI = \gamma E dS$$

Разделив левую и правую часть на dS , получим слева плотность тока.

$$j = \frac{dI}{dS} = \gamma E$$

или в векторном виде

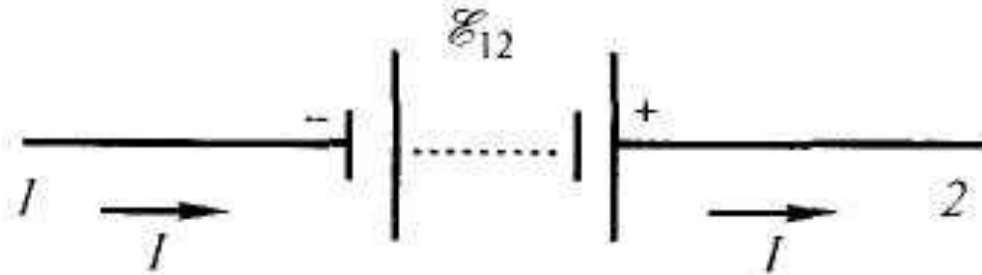
$$\vec{j} = \gamma \vec{E}$$

Это выражение представляет собой **закон Ома в дифференциальной форме для однородного участка цепи.**

Этот закон связывает плотность тока в любой точке внутри проводника с напряженностью электрического поля в этой же точке.

Это соотношение справедливо и для переменных полей.

Чтобы перейти к интегральной форме закона Ома, рассмотрим случай, когда электрический ток течет вдоль *тонких проводов*. Тогда направление тока совпадает с направлением оси провода, и плотность тока j одинакова во всех точках сечения провода. Участок цепи 1-2 выбран произвольно, и в цепи имеется источник ЭДС.



Умножим слева и справа выражение
$$j = \gamma (E + E_{CT})$$

на элемент провода dl
$$j dl = \gamma (E + E_{CT}) dl$$

затем разделив на γ ,

$$\rho j dl = \frac{j dl}{\gamma} = (E + E_{CT}) dl$$

$$\rho j dl = \frac{j dl}{\gamma} = (E + E_{CT}) dl$$

проинтегрируем полученное выражение по длине провода от точки 1 до точки 2:

$$\int_1^2 \rho j dl = \int_1^2 (E + E_{CT}) dl = \int_1^2 E dl + \int_1^2 E_{CT} dl$$

Левая часть этого уравнения

$$\int_1^2 \rho j dl = \int_1^2 \rho j dl = \rho \int_1^2 (j) dl = \rho \int_1^2 \left(\frac{I}{S} \right) dl$$

$$\rho \int_1^2 \left(\frac{I}{S} \right) dl = \int_1^2 \left(\frac{I \rho dl}{S} \right) = I \int_1^2 \left(\frac{\rho dl}{S} \right) = I \int_1^2 dR = IR_{12}$$

R_{12} сопротивление участка 1-2.

Получив выражение закона Ома, преобразуем правую часть.

правая часть

$$IR_{12} = \int_1^2 E dl + \int_1^2 E_{CT} dl$$

Первый интеграл в правой части уравнения

$$\int_1^2 E dl = \varphi_1 - \varphi_2$$

Второй интеграл

$$\int_1^2 E_{CT} dl = \xi_{12}$$

где ξ_{12} - ЭДС, действующая на участке цепи 1-2

$$IR_{12} = \varphi_1 - \varphi_2 + \xi_{12}$$

Это выражение представляет собой закон Ома для неоднородного участка цепи в интегральной форме. Это выражение также называют обобщенным законом Ома.

Если в цепи на участке 1-2 отсутствует источник, то ξ равно нулю

Выражение $IR_{12} = \varphi_1 - \varphi_2 + \xi_{12}$

приобретает вид : $IR_{12} = \varphi_1 - \varphi_2 = U_{12}$

$$I = \frac{U_{12}}{R_{12}}$$

Если цепь замкнута, выбранные точки 1 и 2 совпадают и $\phi_1 = \phi_2$,

$$IR = \xi$$

$$I = \frac{\xi}{R}$$

В общем случае $R = r + R_1$

r — внутреннее сопротивление источника ЭДС

R_1 — полное сопротивление «внешних» (не источника ЭДС) элементов цепи.

Закон Ома для замкнутой цепи будет иметь вид

$$I = \frac{\xi}{R} = \frac{\xi}{r + R_1}$$

Если цепь разомкнута и, следовательно, в ней ток отсутствует ток ($I = 0$), то

$$IR_{12} = 0 = \varphi_1 - \varphi_2 + \xi_{12}$$

$$\varphi_2 - \varphi_1 = \xi_{12}$$

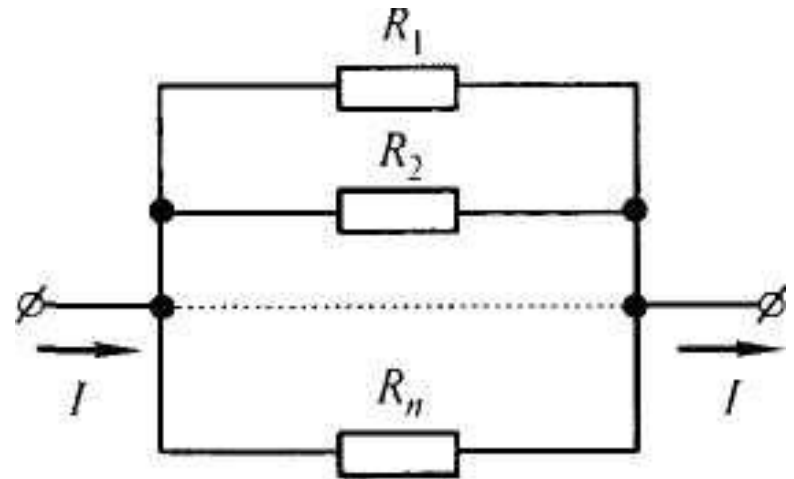
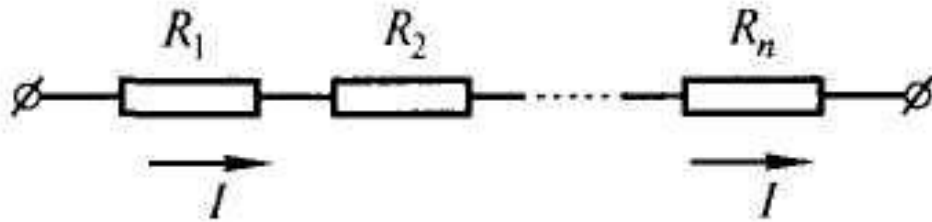
ЭДС, действующая в разомкнутой цепи, равна разности потенциалов на ее концах.

Чтобы найти ЭДС источника тока, надо измерить разность потенциалов на его клеммах при разомкнутой цепи.

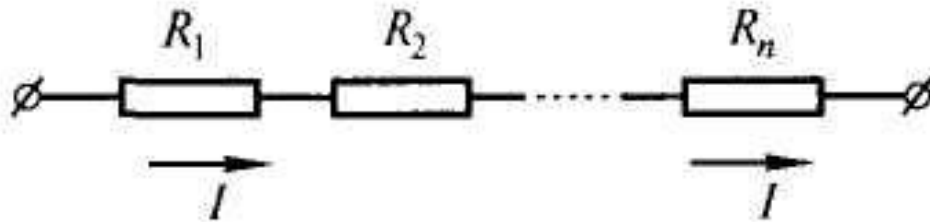
Соединения резисторов и источников ЭДС

Резистор - элемент электрической цепи, основное назначение которого оказывать сопротивление электрическому току с целью регулирования тока и напряжения в цепи. В идеале он характеризуется только сопротивлением электрическому току, и для резистора в любой момент времени должен выполняться закон Ома..

Резисторы в электрических цепях постоянного тока соединяют *последовательно* и *параллельно*.



При последовательном соединении n проводников конец первого проводника соединяют с началом второго и т. д.



В данном случае сила тока I одинакова во всех резисторах,

$$I_1 = I_2 = \dots = I_{n-1} = I_n$$

напряжение на концах цепи равно сумме напряжений во всех последовательно включенных проводниках

$$U = U_1 + U_2 + \dots + U_{n-1} + U_n = \sum_{i=1}^n U_i$$

Найдем правило сложения сопротивлений, для этого запишем закон Ома для участка цепи

$$I = \frac{U}{R} \quad R = \frac{U}{I}$$

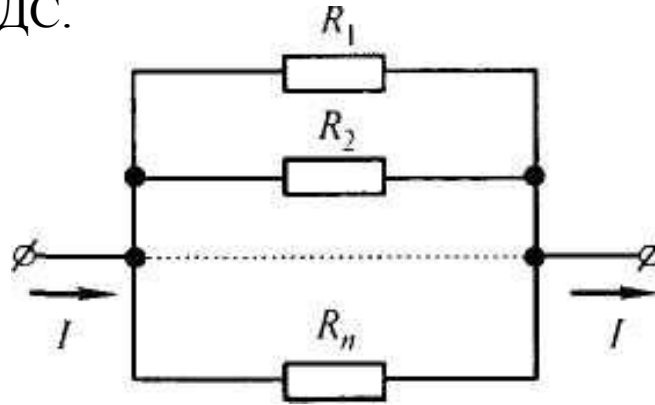
$$R = \frac{1}{I} \sum_{i=1}^n U_i = \frac{1}{I} (U_1 + U_2 + \dots + U_{n-1} + U_n) = \frac{U_1}{I} + \frac{U_2}{I} + \dots + \frac{U_{n-1}}{I} + \frac{U_n}{I}$$

$$R = R_1 + R_2 + \dots + R_{n-1} + R_n = \sum_{i=1}^n R_i$$

Полное сопротивление цепи

равно сумме сопротивлений последовательно соединенных резисторов.

При *параллельном соединении* n проводников их начала и концы имеют общие точки подключения к источнику ЭДС.



В данном случае *напряжение* U одинаково во всех резисторах,

$$U = U_1 = U_2 = \dots = U_{n-1} = U_n$$

Сила тока I в неразветвленной цепи равна сумме сил токов во всех параллельно включенных проводниках:

$$I = I_1 + I_2 + \dots + I_{n-1} + I_n = \sum_{i=1}^n I_i$$

Найдем правило сложения сопротивлений, для этого запишем закон Ома для участка цепи

$$I = \frac{U}{R}$$

Найдем правило сложения сопротивлений, для этого запишем закон Ома для участка

$$\frac{1}{R} = \frac{I}{U} = \frac{\left(\sum_{i=1}^n I_i \right)}{U} = \frac{(I_1 + I_2 + \dots + I_{n-1} + I_n)}{U} = \frac{I_1}{U} + \frac{I_2}{U} + \dots + \frac{I_{n-1}}{U} + \frac{I_n}{U}$$
$$\frac{1}{R} = \frac{1}{R_1} + \frac{1}{R_2} + \dots + \frac{1}{R_{n-1}} + \frac{1}{R_n}$$

Величина, обратная полному сопротивлению цепи, равна сумме величин, обратных сопротивлениям всех параллельно соединенных резисторов.

Общее сопротивление, при параллельном соединении резисторов, *всегда меньше* сопротивления любого из них.

Часто используют и смешанное сопротивление резисторов.

Соединение последовательное и параллельное источников

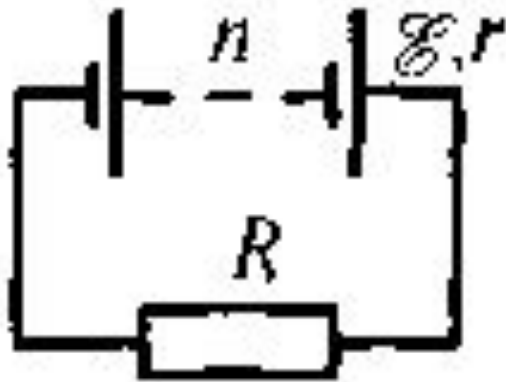
Для варьирования напряжения во внешней цепи применяют последовательное соединение источников ЭДС.

Параллельное соединение источников тоже применяют, но с другой целью. Если требуется достичь больших значений силы тока в цепи нагрузки (например, большой мотор), мощности одного источника может не хватить. Тогда, применяют несколько одинаковых источников соединенных параллельно.

Применение источников с разным значением ЭДС возможно, но затруднительно.

Если применить источники с разным значением ЭДС то, напряжение на концах такой батареи будет равно ЭДС наибольшего источника. Это означает, что основной ток пойдет через него. Но его мощности может не хватить. И смысл использования батареи потеряется.

Вот почему параллельное включение используется только в случаях равных значений ЭДС. Применяется также смешанное включение источников.



При *последовательном соединении* источников ЭДС положительный полюс первого источника соединяют с отрицательным полюсом второго и т. д.

В этом случае при n источниках ЭДС, ЭДС батареи

$$\xi = \xi_1 + \xi_2 + \dots + \xi_{n-1} + \xi_n = \sum_{i=1}^n \xi_i$$

Внутреннее сопротивление батареи

$$r = r_1 + r_2 + \dots + r_{n-1} + r_n = \sum_{i=1}^n r_i$$

где r_i — внутреннее сопротивление каждого из источников.

Закон Ома *при последовательном соединении n источников* запишется в виде

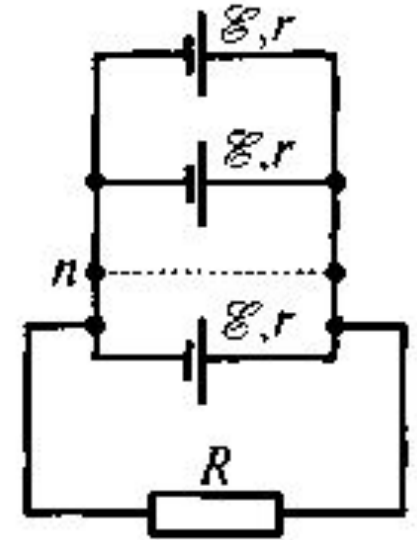
$$I = \frac{\sum_{i=1}^n \xi_i}{R + \sum_{i=1}^n r_i}$$

При *параллельном соединении* источников ЭДС их отрицательные и положительные полюсы имеют общие точки подключения к цепи. При подключении n одинаковых источников, ЭДС каждого ξ_i ЭДС батареи равна ЭДС одного источника

$$\xi_B = \xi_i$$

$$r_B = \frac{r}{n}$$

в n раз меньше внутреннего сопротивления одного источника ЭДС.



Закон Ома при параллельном соединении n одинаковых источников запишется в виде

$$I = \frac{\xi}{R + \frac{r}{n}}$$

Силу тока в цепи измеряют *амперметром* (включают в цепь последовательно), напряжение измеряют *вольтметром* (включают параллельно участку цепи, на котором напряжение измеряют).

Мощность тока. Закон Джоуля-Ленца

Рассмотрим однородный участок цепи, к концам которого приложено напряжение U . За время dt через сечение проводника переносится заряд dq .

$$dq = Idt$$

При этом силы электростатического поля и сторонние силы совершают работу

$$dA = Udq = UI dt$$

Если сопротивление проводника R , то, используя закон Ома, получим, что работа

$$dA = UI dt = U \frac{U}{R} dt = \frac{U^2 dt}{R} = IR Idt = I^2 R dt$$

Мощность тока

$$P = \frac{dA}{dt} = UI = \frac{U^2}{R} = I^2 R$$

Единицы работы и мощности тока в СИ - соответственно *Джоуль* и *Ватт*.

На практике применяются также внесистемные единицы работы тока:

ватт-час (Вт×ч), киловатт-час (кВт×ч);

1 Вт×ч это работа тока мощностью 1 Вт в течение 1 ч;

1 Вт×ч = 3600 Вт×с = 3,6×10³ Дж; 1 кВт×ч = 3600 кДж.

Если ток проходит по *неподвижному* металлическому проводнику и в проводнике не происходит химических превращений, то работа dA идет только на его нагревание $d\Theta = CdT$,

$$d\Theta = dA.$$

Тогда можем записать

$$d\Theta = UI dt = UI dt = \frac{U^2}{R} dt = I^2 R dt$$

Закон Джоуля-Ленца, экспериментально установленный независимо друг от друга Дж. Джоулем и Э.Х. Ленцем.

В случае, если сила тока изменяется со временем, количество теплоты Θ , выделяющееся за время t

$$\Theta = \int_0^t I^2 R dt$$

Выделим в проводнике элементарный цилиндрический объем

$$dV = dS dl$$

ось цилиндра совпадает с направлением тока, сопротивление цилиндра

$$R = \rho \frac{dl}{dS}$$

По закону Джоуля - Ленца, за время dt в этом объеме выделится теплота

$$d\Theta = I^2 R dt = I^2 \rho \frac{dl}{dS} dt = (jdS)^2 \rho \frac{dl}{dS} dt = \rho j^2 (dl dS) dt = \rho j^2 dV dt$$

Количество теплоты, выделяющееся за единицу времени в единице объема,

называют *удельной тепловой мощностью тока*: $w = \frac{d\Theta}{dV dt} = \rho j^2$

Учитывая, что $j = \gamma E$, получим $w = jE = \gamma E^2$

Выражения для w являются обобщенным выражением закона Джоуля-Ленца в дифференциальной форме. Они пригодны и для неоднородного участка цепи. Действующие в проводнике сторонние силы должны иметь нехимическое происхождение.

Тепловое действие тока находит широкое применение в технике [началось с открытия А.Н. Лодыгиным лампы накаливания (1873)]: бытовые электронагреватели, муфельные печи и т. д.