

**«Совершенствование
технического обслуживания
сельскохозяйственных
машин в условиях
ООО «КОЛОС»
Александровского
района Ставропольского**

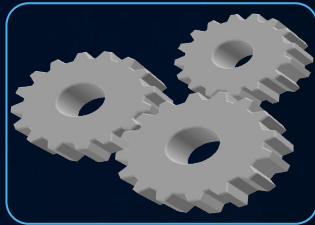
выполнил студент 1 курса факультета
КУРБАТОВ АЛЕКСАНДР СЕРГЕЕВИ

«КОЛОС»

ЦЕЛЬ ДИПЛОМНОГО ПРОЕКТА

- Рассмотрение вопросов проведения технического обслуживания сельскохозяйственной техники в условиях хозяйства с применением оборудования для технического ухода.

В ходе работы над проектом нам предстоит выяснить:



Изменения в
количестве
сельскохозяйс
твенных
машин за
последние три
года

Вопросы
реконструкции
ремонтной
мастерской



Как
производится
техническое
обслуживани
е и ремонт
с/х техники.



ОСНОВНЫЕ ЭКОНОМИЧЕСКИЕ ПОКАЗАТЕЛИ

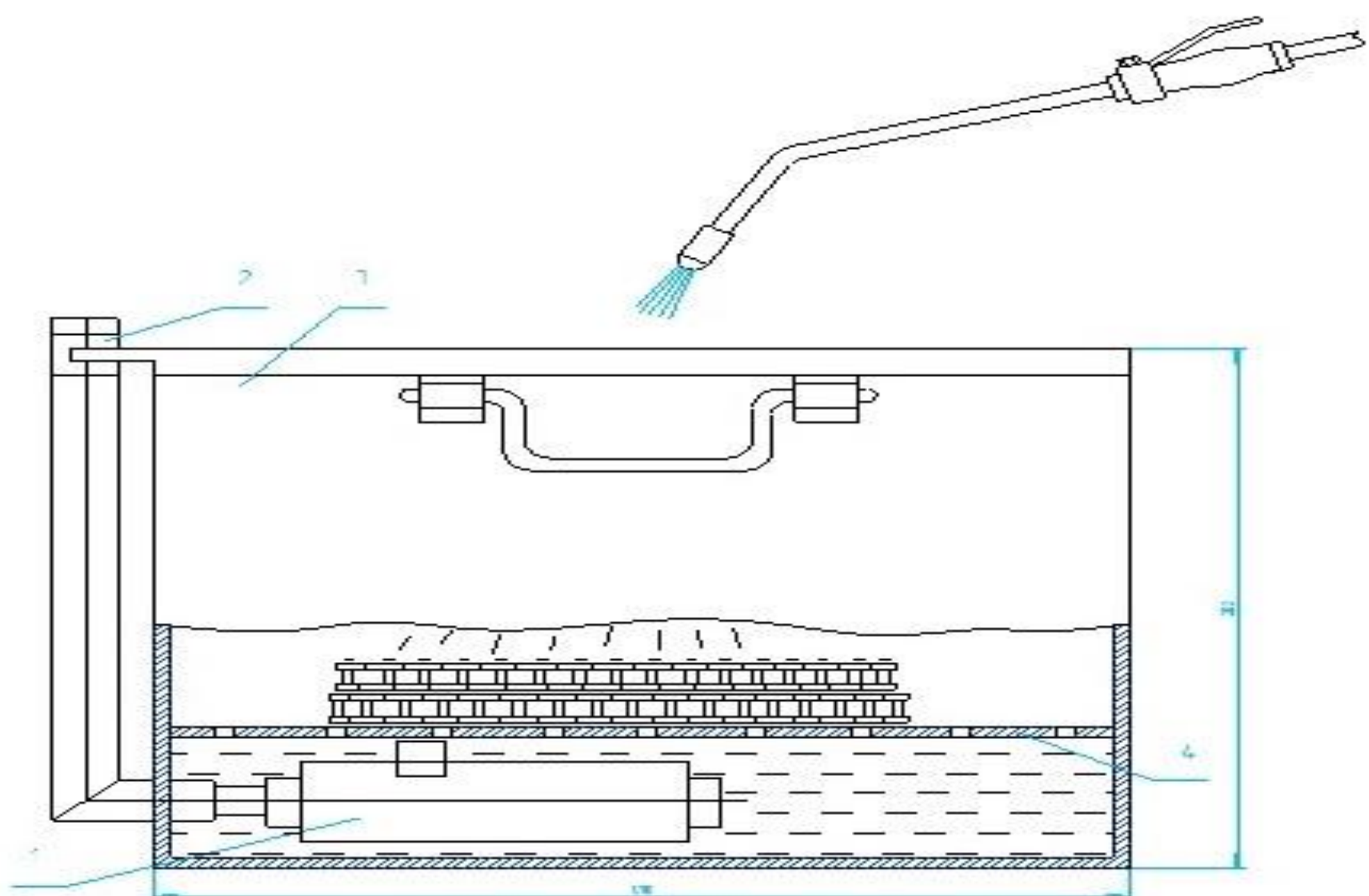
Показатели	2015г.	2016г.	2017г.
1. Валовая прибыль в текущих ценах - всего, тыс. руб.	20062	46221	78495
2. Среднесписочная численность работников, занятых в с/х производстве, человек.	89	82	81
3. Выручка от реализации продукции - всего, тыс. руб.	121237	156105	188484
4. Себестоимость от реализованной продукции, тыс. руб.	101175	109884	109989
5. Прибыль от реализации продукции, тыс. руб.	20062	46221	78495

Наличие сельскохозяйственной техники

Наименование	2015г.	2016г.	2017г.
Тракторы всех марок (без тракторов на которых смонтированы машины)	26	26	26
Тракторные прицепы	18	18	18
Комбайны зерноуборочные - всего	12	12	12
Плуги: ПЛН-6-35 / ПЛН- 5- 35	2/1	2/1	2/1
Бороны: БЗТС-1 / БДТ-7 / БДТ-3	12/1/3	12/1/3	12/1/3
Культиваторы: КПЭ-3,8	6	6	6
Луцильники: ЛДГ-10	3	3	3
Катки: ЗККШ-6	2	2	2
Сеялки: СЗ-3,6 / СЗС-2,1	12 / 16	9 / 16	9 / 16
Жатки рядковые и валковые	5	5	5
Опрыскиватели: ОПШ-15	2	2	2
Грабли тракторные: ГП-Ф-16	1	1	1
Пресс-подборщики: ПР-Ф-750	2	2	2
Подборщик-копнитель: ПК-1,6А	1	1	1
Погрузчик: ПФ-0,5Б	1	1	1
Автомобили грузоперевозящие			24

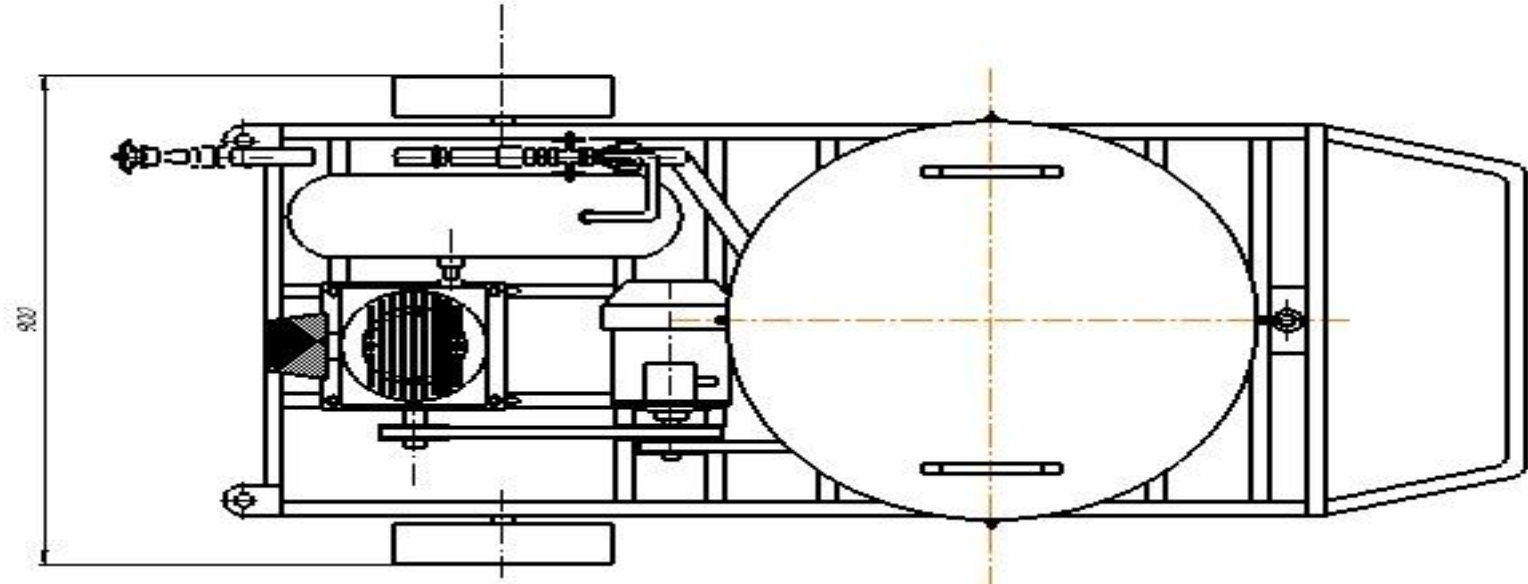
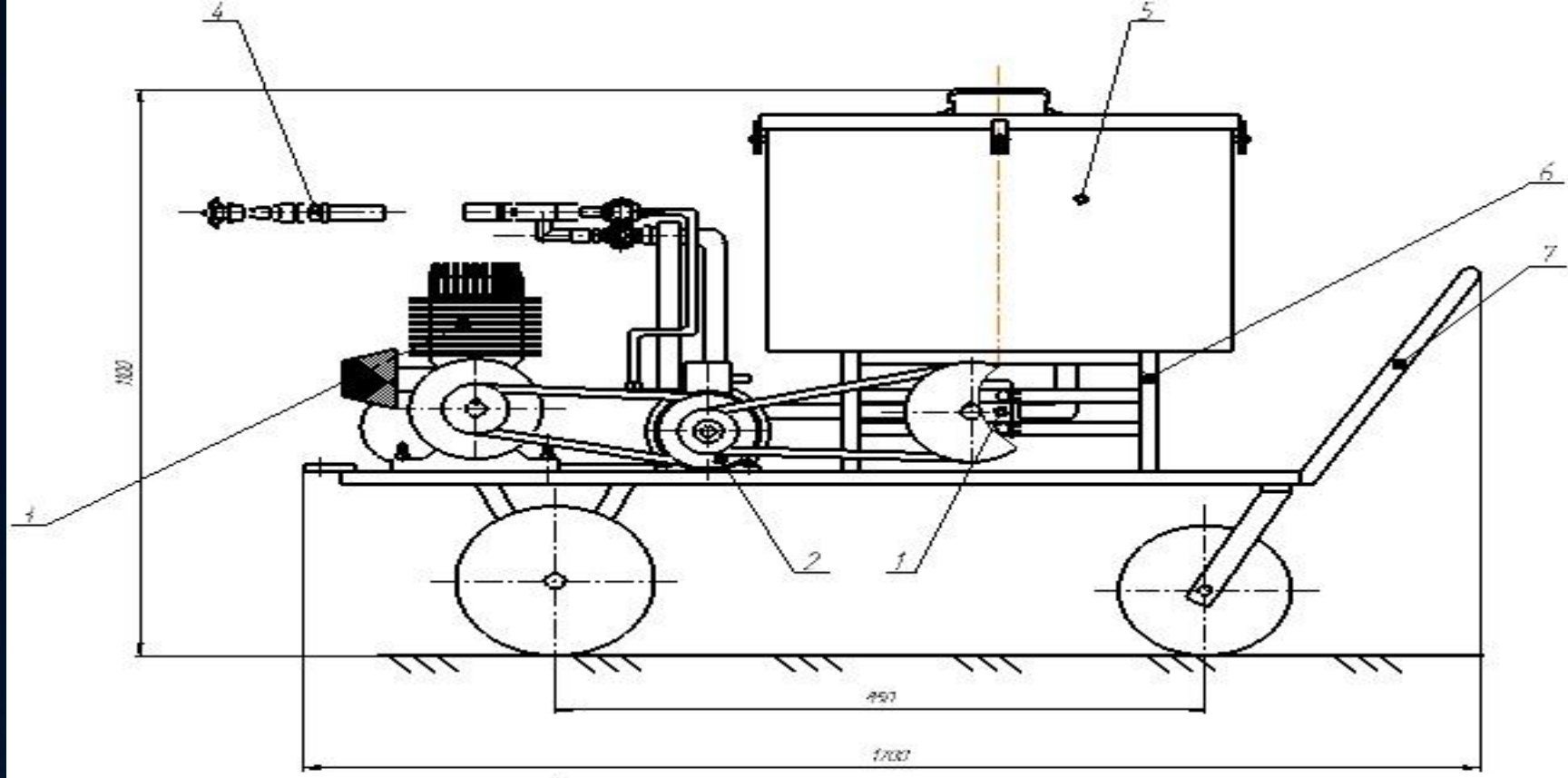
Модернизация ремонтной мастерской:

- Станки: Токарный – 2 станка;
Фрезерный – 1 станок;
Сверлильной – 1 станок;
Строгальный – 1 станок;
Шлифовальной – 1 станок; Токарно-винторезный - 1 станок.
- Моечная ванна



Ванна для промывки втулочно-роликовых цепей

1-фильтр; 2-заборный патрубок; 3-корпус вмести; 4-сетчатая перегородка



ЭЛЕКТРОДВИГАТЕЛЬ → **НАСОС** → **БАК**

- смазку трущихся узлов
- сельскохозяйственной
- техники
- густой смазкой –литол;
- пистолетом можно докачать масло

В

-гидросистему двигатель и др

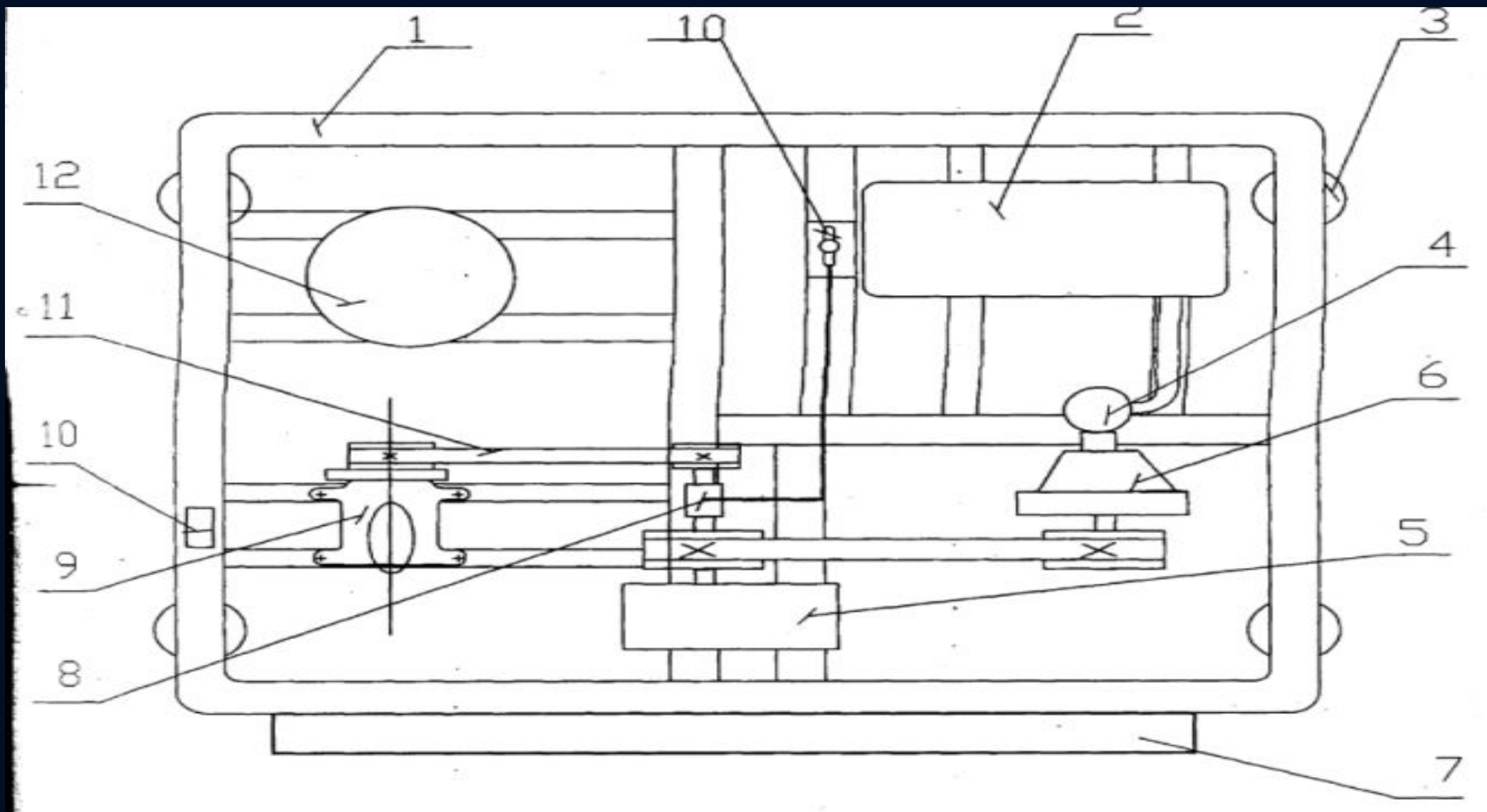
ЭЛЕКТРОДВИГАТЕЛЬ ➤ КОМПРЕССОР ➤

РЕСИВЕР ➤ КРАН ➤ МАНОМЕТР

для подкачки шин
продувки сердцевин радиаторов и
воздушных фильтров
обдувки и сушки поверхностей сжатым
воздухом
нанесения консервационных и
лакокрасочных материалов

Электродвигатель → компрессор → ресивер

Для мойки деталей



Срок окупаемости 0,86 года

ГОДОВАЯ

ЭКОНОМИЯ

8010 РУБ

**Спасибо
за
внимание**