



# Современные тепловые двигатели

- Внутреннего сгорания
- Ракетные
- Газотурбинные
- Ядерный

# Двигатель внутреннего сгорания

- Двигатель внутреннего сгорания— это тип двигателя, тепловая машина, в которой химическая энергия топлива (обычно применяется жидкое или газообразное углеводородное топливо), сгорающего в рабочей зоне, преобразуется в механическую работу.
- Основными типами ДВС являются:
  - Бензиновые
  - Дизельные
  - Газовые
  - Газодизельные
  - Роторно-поршневые
  - Газотурбинные двигатели

# Поршневые двигатели



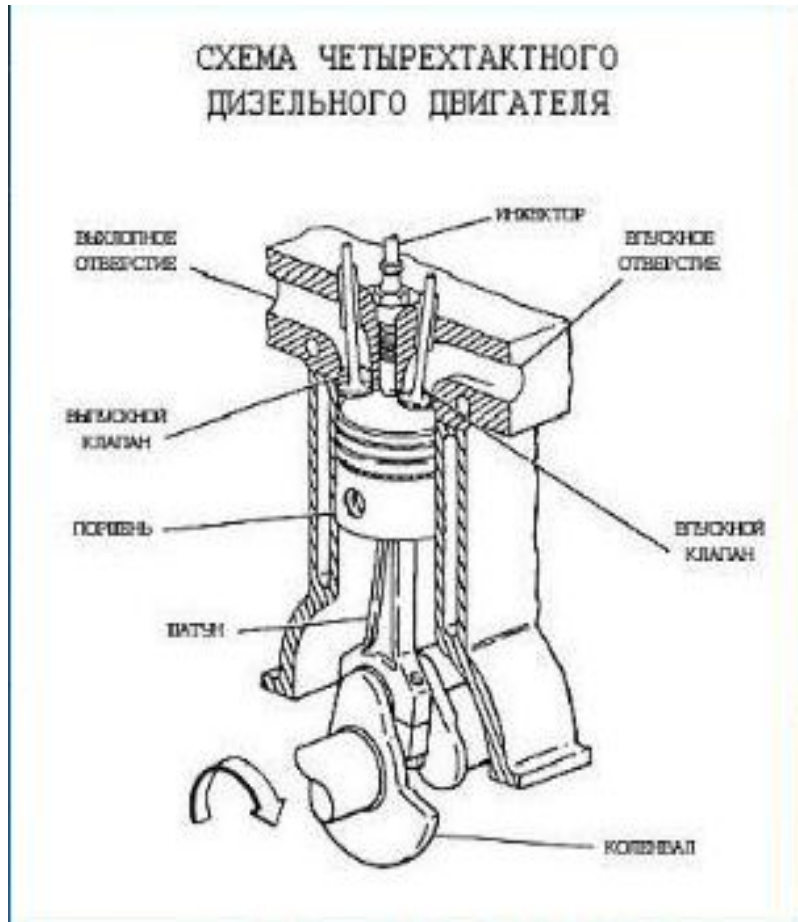
- Поршневой двигатель — двигатель внутреннего сгорания, в котором тепловая энергия, образовавшаяся в результате сгорания топлива в замкнутом объёме, преобразуется в механическую работу поступательного движения поршня за счёт расширения рабочего тела (газообразных продуктов сгорания топлива) в цилиндре, в который вставлен поршень.

# Бензиновый



- Бензиновые — смесь топлива с воздухом готовится в карбюраторе и далее во впускном коллекторе, или во впускном коллекторе при помощи распыляющих форсунок (механических или электрических), далее смесь подаётся в цилиндр, сжимается, а затем поджигается при помощи искры, проскакивающей между электродами свечи. Основная характерная особенность топливо-воздушно смеси в этом случае - её гомогенизированность

# Дизельный



- Дизельные — специальное дизельное топливо впрыскивается в цилиндр под высоким давлением. Горючая смесь образуется (и сразу же сгорает) непосредственно в цилиндре по мере впрыска порции топлива. Воспламенение смеси происходит под действием высокой температуры воздуха, подвергшегося сжатию в цилиндре.

# Газовый



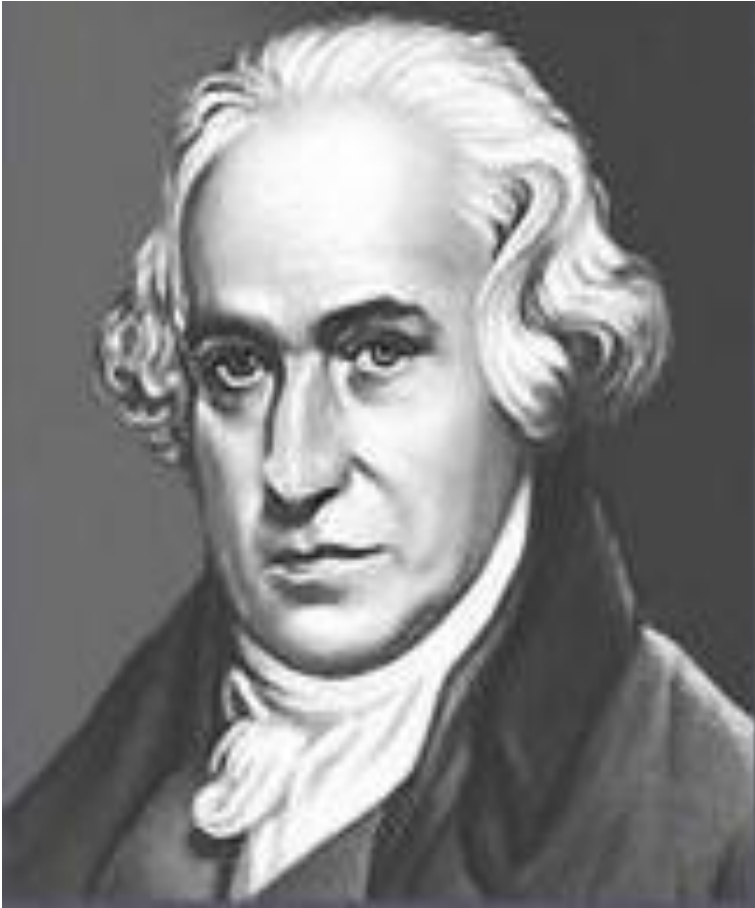
- Газовые — двигатель, сжигающий в качестве топлива углеводороды, находящиеся в газообразном состоянии при нормальных условиях.

# Виды тепловых двигателей

- Паровая машина
- Паровая турбина
- Газовая турбина
- Двигатель внутреннего сгорания

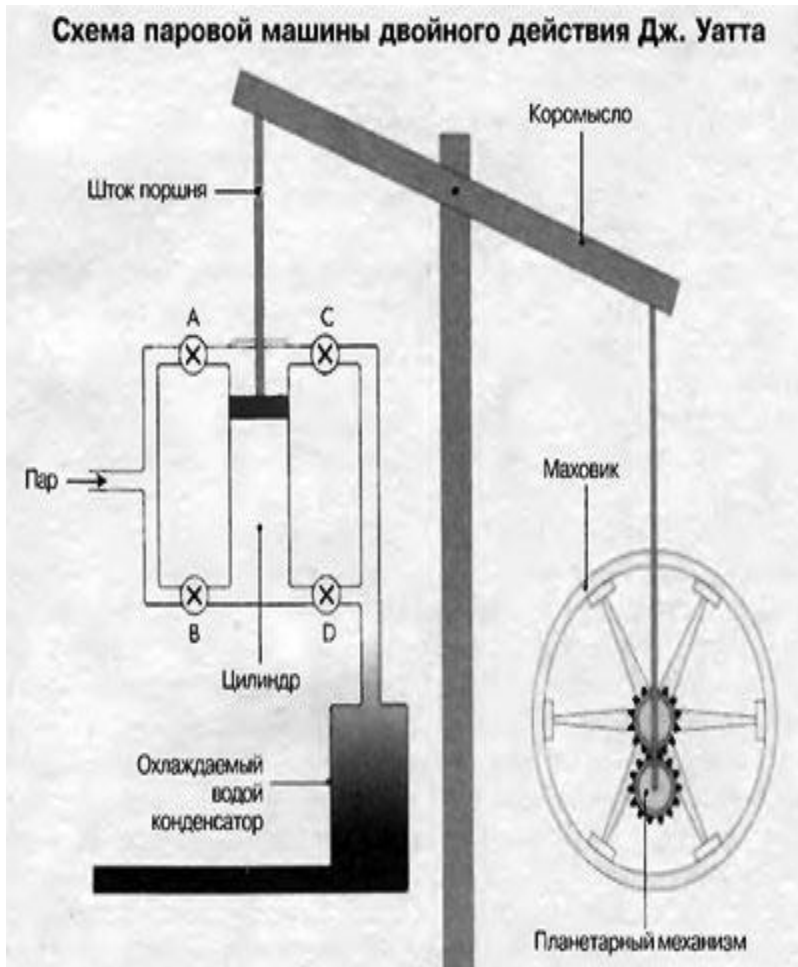


# Джеймс Уатт.



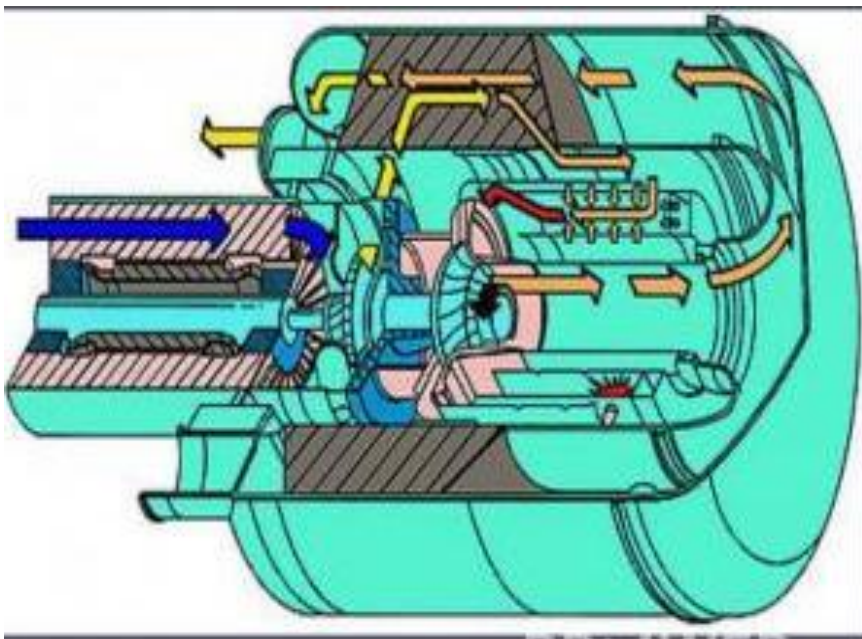
- УАТТ (Watt) Джеймс (1736-1819), английский изобретатель.
- Изобрел (1774-84) паровую машину с цилиндром двойного действия.
- Применение машины Уатта положило начало эре тепловых двигателей.

# Паровая машина.



В 1782 году Уатт создал первую универсальную паровую машину двойного действия. Пар поступал в цилиндр попеременно то с одной стороны поршня, то с другой. Поршень совершал и рабочий и обратный ход с помощью пара, чего не было в прежних машинах. Он использовал тяжелый маховик, центробежный регулятор скорости, дисковый клапан и манометр для измерения давления пара. Паровая машина Уатта стала изобретением века, положившем начало к промышленной революции.

# Газовая турбина.



- Газовая турбина — это тепловой двигатель непрерывного действия, преобразующий энергию газа в механическую работу на валу газовой турбины. В отличие от поршневого двигателя, в газотурбинном двигателе процессы происходят в потоке движущегося газа. Качество газовой турбины характеризуется эффективностью КПД, то есть соотношением работы, снимаемой с вала, к располагаемой энергии газа перед турбиной

# Двигатель внутреннего сгорания



- Двигатель внутреннего сгорания (ДВС) – устройство, преобразующее тепловую энергию, получаемую при сгорании топлива в цилиндрах, в механическую работу. Четырехтактный двигатель внутреннего сгорания имеет следующее устройство:
- Блок цилиндров является основной деталью двигателя на которой крепятся все механизмы и детали. Головка цилиндров. На ней закреплены детали газораспределительного механизма.
- Поршень воспринимает давление газов в рабочем такте и передает его через поршневой палец.
- Компрессионные кольца уплотняют зазор между поршнем и цилиндром , служат для уменьшения прорыва газов из цилиндров в картер.
- Маслосъемные кольца снимают излишки масла с зеркала цилиндров.
- Поршневой палец шарнирно соединяет поршень с верхней головкой шатуна.
- Шатун служит для соединения коленчатого вала с поршнем. Через шатун давление на поршень при рабочем ходе передается на коленчатый вал. При вспомогательных тактах (впуск, сжатие и выпуск) через шатун поршень приводится в действие от коленчатого вала.
- Коленчатый вал воспринимает усилия передаваемые от поршня к шатунам и преобразует их в крутящий момент, который затем через маховик передается агрегатам трансмиссии.
- Картер двигателя, отлитый заодно с блоком цилиндров, является базисной (основной) деталью. К картеру крепятся детали кривошипно-шатунный механизм. и газораспределительный механизм. Снизу картер закрыт поддоном из стали.

- Поддон является резервуаром для масла и в то же время защищает детали двигателя от пыли и грязи.
- Газораспределительный механизм предназначен для своевременного впуска в цилиндр двигателя необходимого заряда свежей горючей смеси и выпуска из него отработавших газов. И состоит из распределительных шестерен, распределительного вала, толкателей,, штанг, коромысел с деталями крепления, клапанов, пружин с деталями крепления и направляющих втулок клапанов .
- Распределительный вал служит для открытия клапанов в определенной последовательности в соответствии с порядком работы двигателя.
- Штанги передают усилие от толкателей к коромыслам .
- Толкатели нужны для передачи усилия от кулачков распределительного вала к штангам.
- Коромысла передают усилие от штанги клапану.
- Клапаны служат для периодического открытия и закрытия отверстий впускных и выпускных каналов в зависимости от положения поршней в цилиндре и от порядка работы двигателя. Клапан состоит из головки и стержня.
- Система охлаждения служит для отвода излишнего тепла от деталей двигателя, нагревающихся при его работе
- Поршень, перемещаясь в цилиндре, достигает то верхнего, то нижнего крайних положений (верхняя и нижняя мертвые точки).
- Расстояние, которое проходит поршень между мертвыми точками, называется ходом поршня. За каждый ход поршня коленчатый вал повернется на  $180^\circ$ . Процесс, происходящий внутри цилиндра за один ход поршня, называется тактом.
- При перемещении поршня от верхней мертвой точки к нижней в цилиндре освобождается пространство, которое называется рабочим объемом цилиндра. Когда поршень находится в верхней мертвой точке, над ним будет наименьшее пространство, называемое объемом камеры сгорания.
- Рабочий объем цилиндра и объем камеры сгорания, вместе взятые, составляют полный объем цилиндра. В многоцилиндровых двигателях сумма рабочих объемов всех цилиндров выражается в литрах и называется литражом.