

Проект

Тема: “Создание датчика уровня воды”

Актуальность

- Какими технологиями можно воспользоваться для решения обычной проблемы, такой как переполнение бочка воды, который, скажем, находится вне поля зрения, и невозможно увидеть уровень воды?

На помощь придет датчик уровня воды. По сигналу датчика происходит включение исполнительного устройства, который оповестит человека о критическом уровне воды.

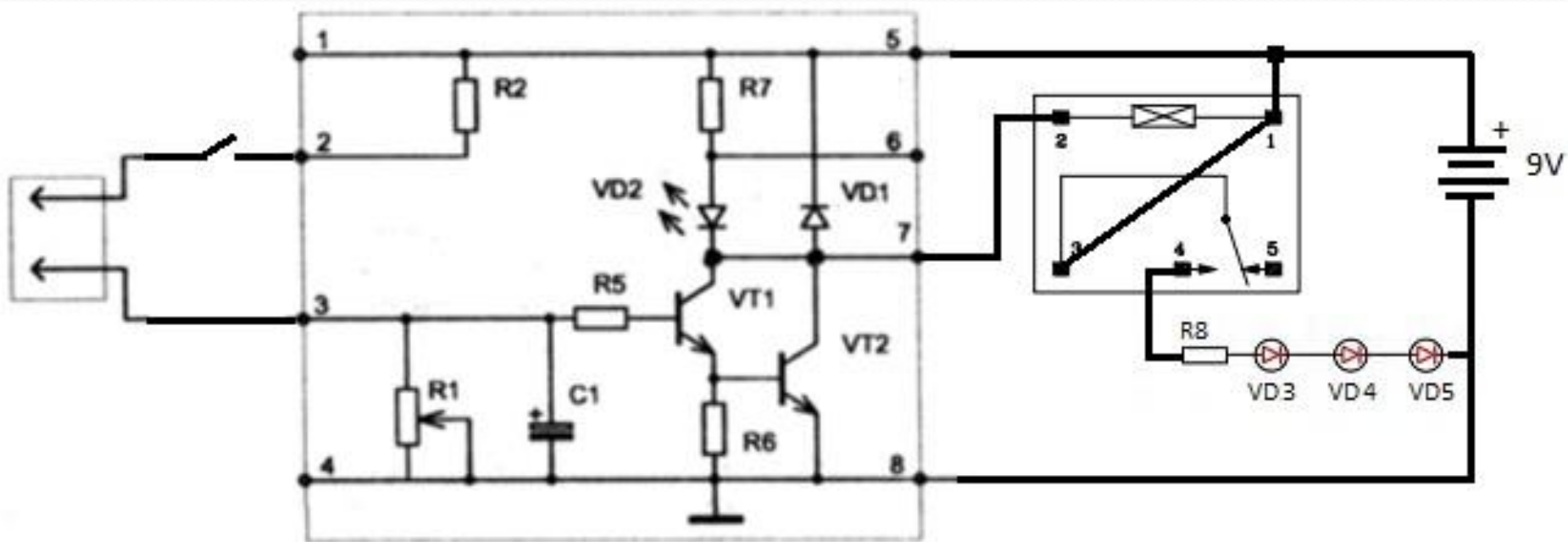
Цель

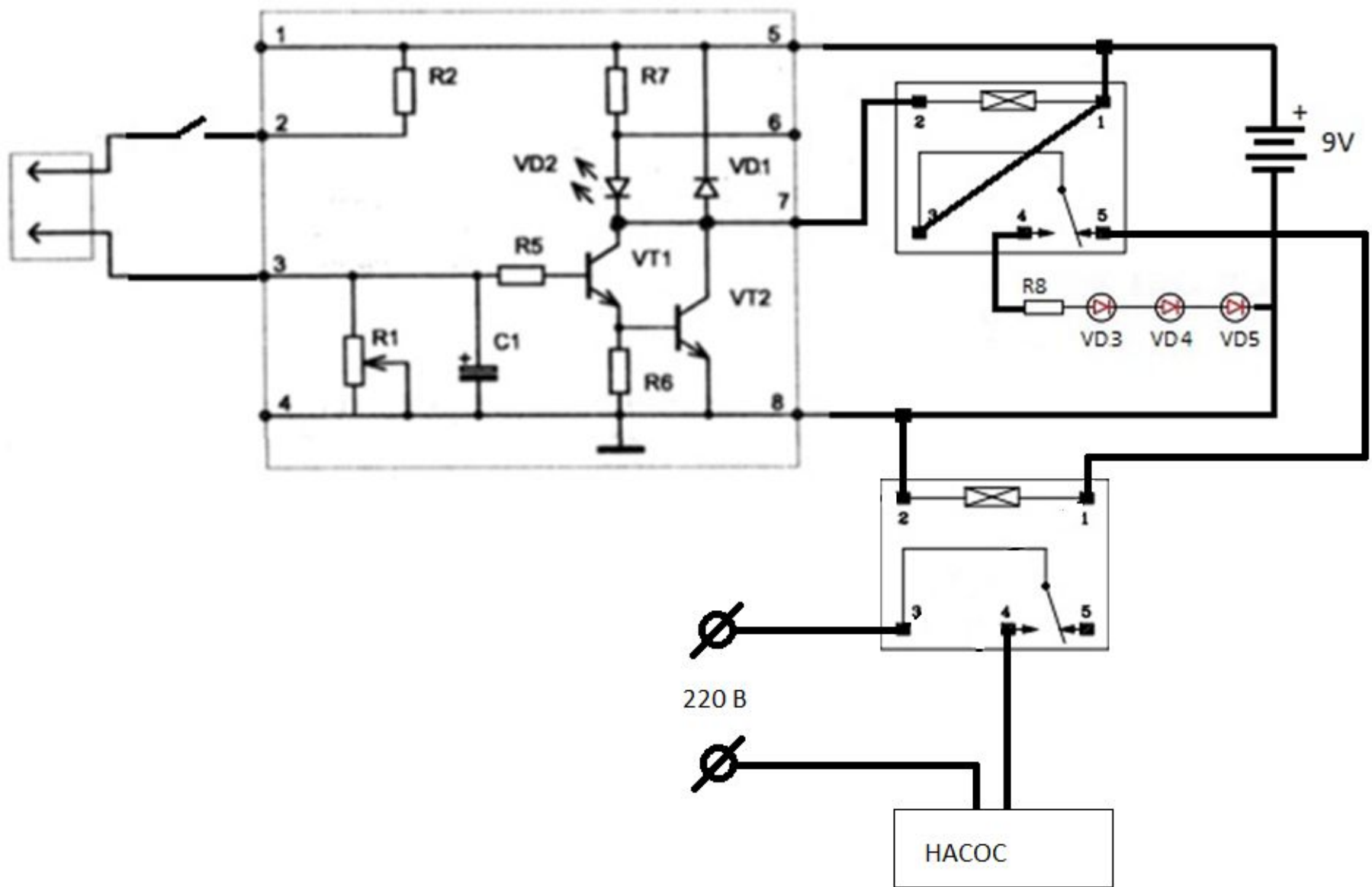
- Спроектировать и изготовить изделие и дать возможность реализации своих творческих идей при изготовлении современного и практичного датчика контроля уровня воды.

Задачи

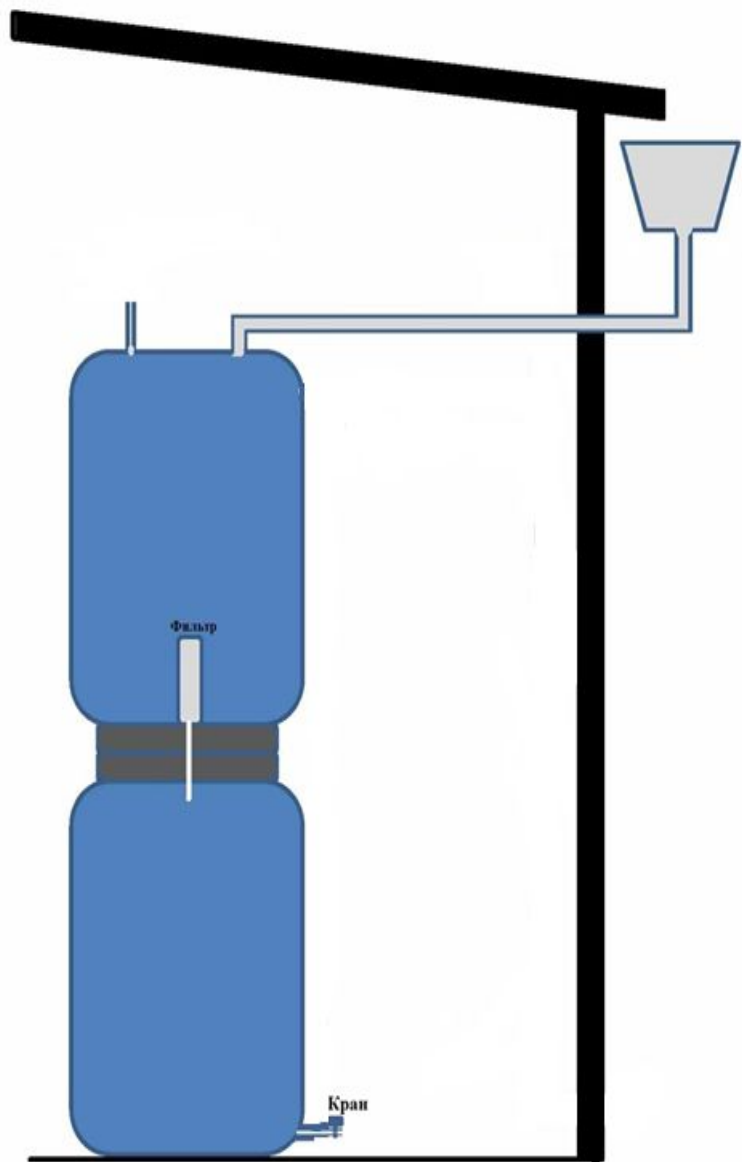
- Знакомство с теорией по теме, выбрать наиболее подходящий вариант сборки;
- Разработать и реализовать этапы проекта;
- Определить форму, конструкцию будущего изделия;
- Изготовить датчик контроля уровня воды;
- Произвести экономические расчёты.

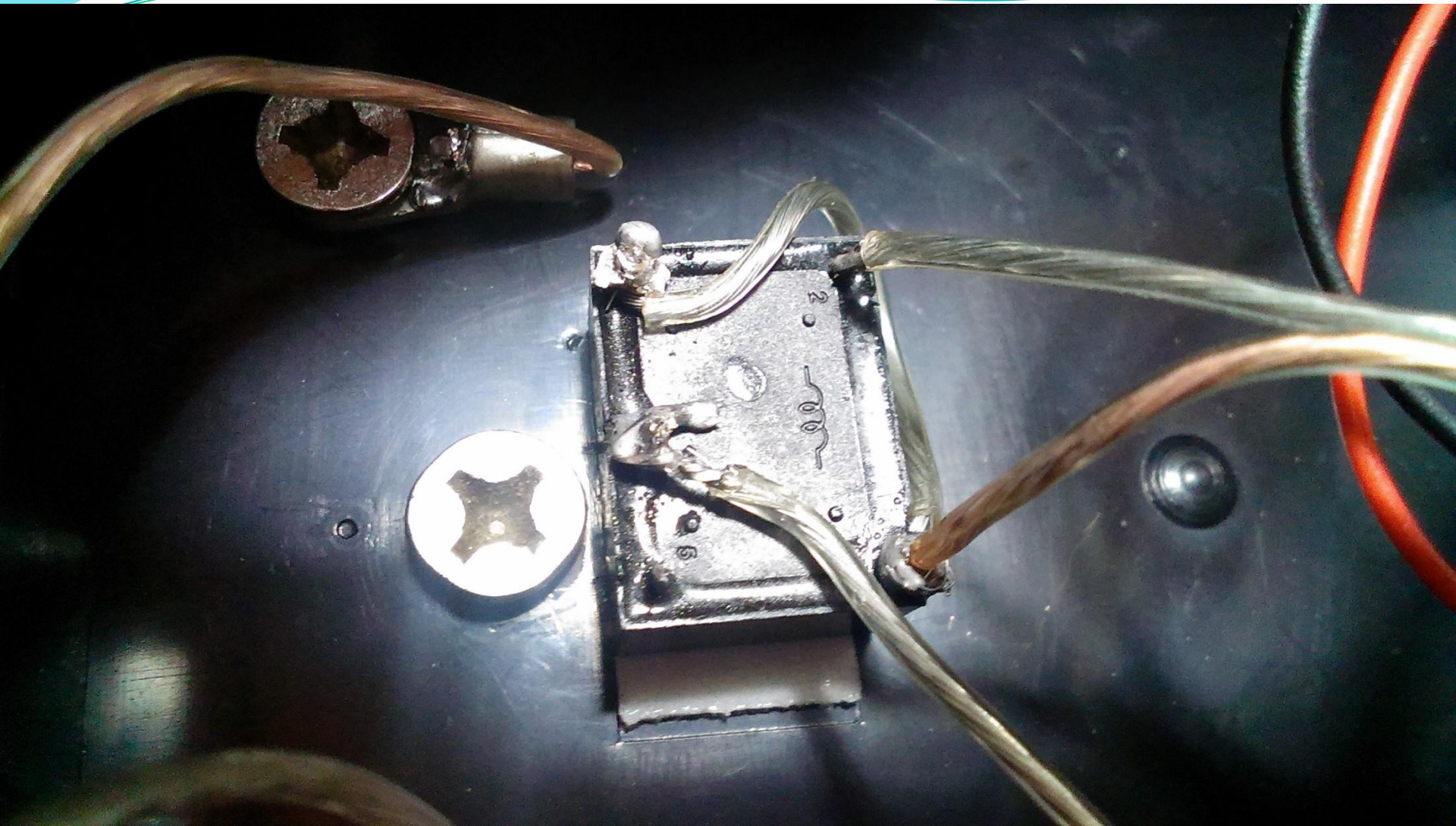
Принцип работы датчика

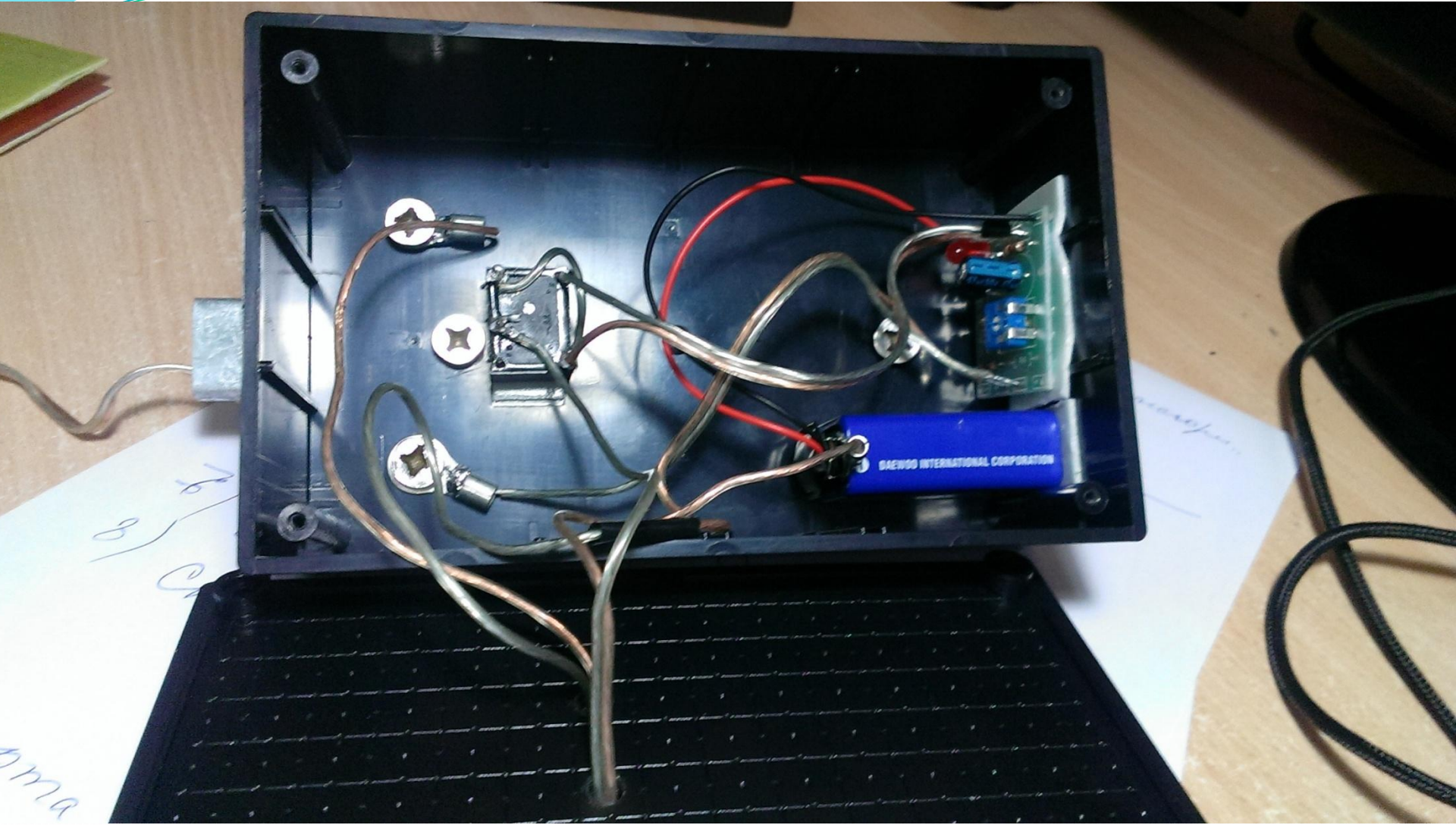


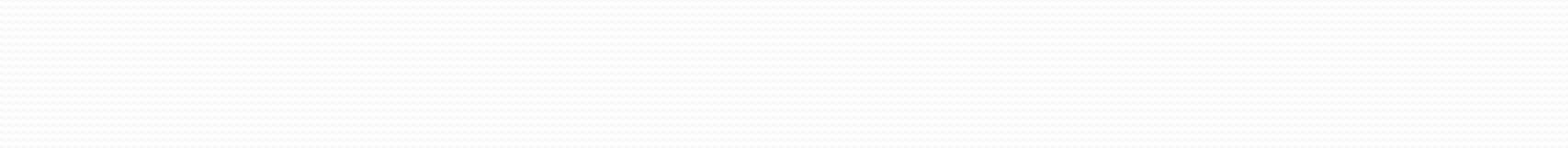
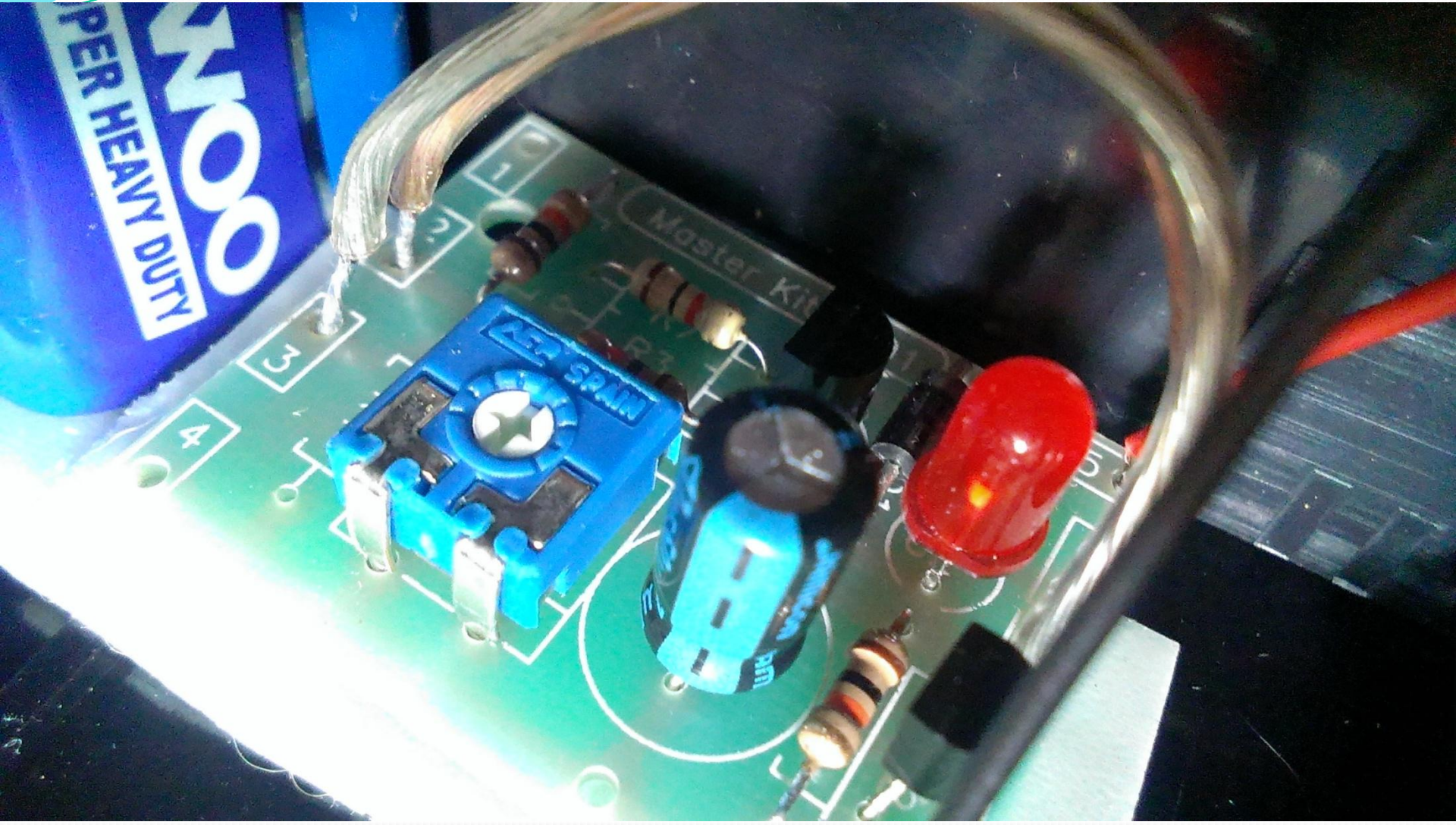












Себестоимость проекта

- **Стоимость: 975 руб. 35 коп.**



Спасибо за внимание!