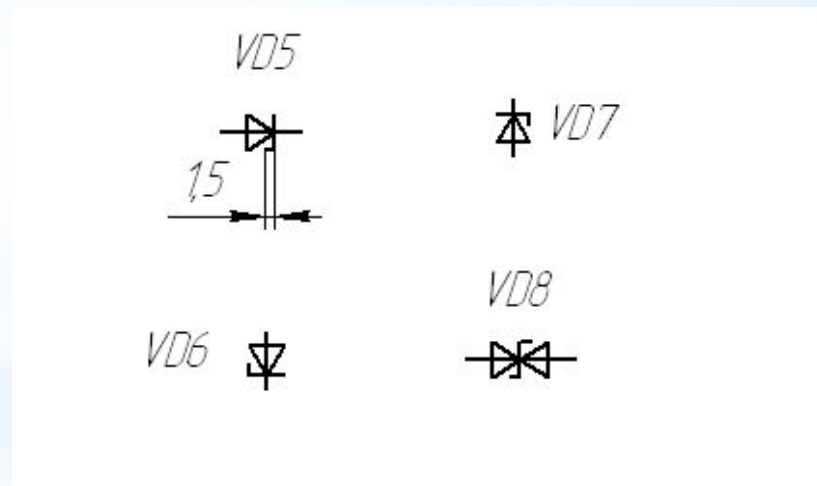
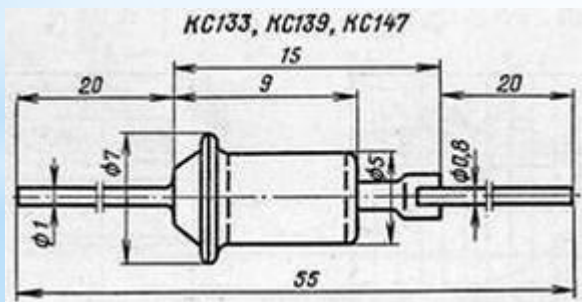


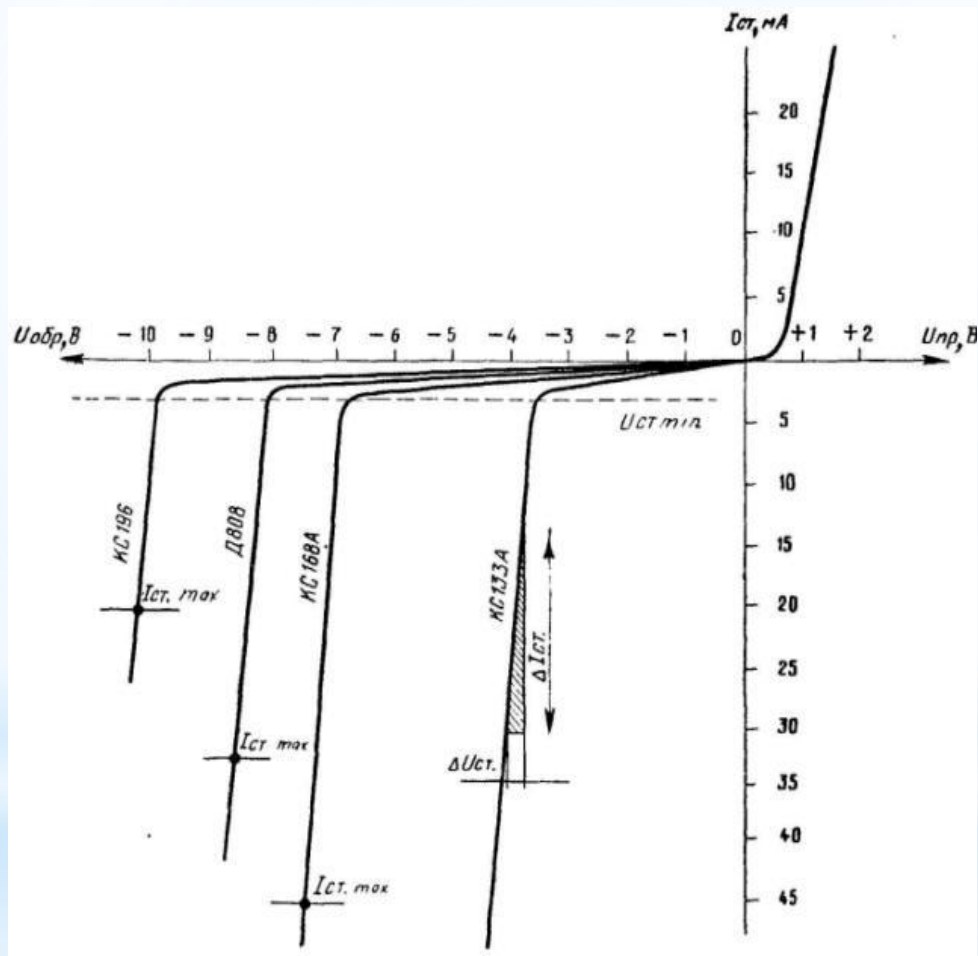


# Стабилитрон КС133 – разновидность диода

Выполнили:  
студенты группы ЭТЭА-31



# Вольт-амперные характеристики стабилитронов



# Основные технические параметры стабилитрона КС133А:

- Номинальное напряжение стабилизации: 3,3 В при  $I_{ст}$  10 мА;
- Температурный коэффициент напряжения стабилизации:  $-0,11 \text{ \%}/^{\circ}\text{C}$ ;
- Постоянное прямое напряжение: 1 В при  $I_{пр}$  50 мА;
- Дифференциальное сопротивление стабилитрона : 65 Ом при  $I_{ст}$  10 мА;
- Минимально допустимый ток стабилизации: 3 мА;
- Максимально допустимый ток стабилизации: 81 мА;
- Максимально-допустимая рассеиваемая мощность на стабилитроне: 0,3 Вт;
- Рабочий интервал температуры окружающей среды:  $-60... +125 \text{ }^{\circ}\text{C}$