

Стеклообразное состояние. Стекло.

- Стеклообразное состояние вещества представляет собой аморфную разновидность твердого состояния. Стеклообразное состояние является метастабильным, т. е. характеризуется избытком внутренней энергии.
- Стекла – неорганические квазиаморфные вещества, представляющие собой сложные системы различных оксидов.

Свойства стекла

- Стекла обладают способностью восстанавливать свою первоначальную форму после прекращения действия нагрузки.
- Не имеют ярко выраженной температуры плавления.
- Стеклообразные системы обладают способностью поглощать механические, звуковые и ультразвуковые колебания.
- Имеют высокую химическую устойчивость по отношению к различным агрессивным средам .

Классификация стекол по составу

- элементарные
- оксидные
- Галогенидные
- Халькогенидные
- Сульфатные
- Нитратные,
- фосфатные и др.

Стеклокристаллические материалы (ситаллы)

Ситаллом называют искусственный поликристаллический материал, полученный кристаллизацией стекла соответствующего химического состава и обладающий более высокими по сравнению с этим стеклом физико-химическими свойствами.

Классификация ситаллов

1. технические ситаллы

- Фотоситаллы

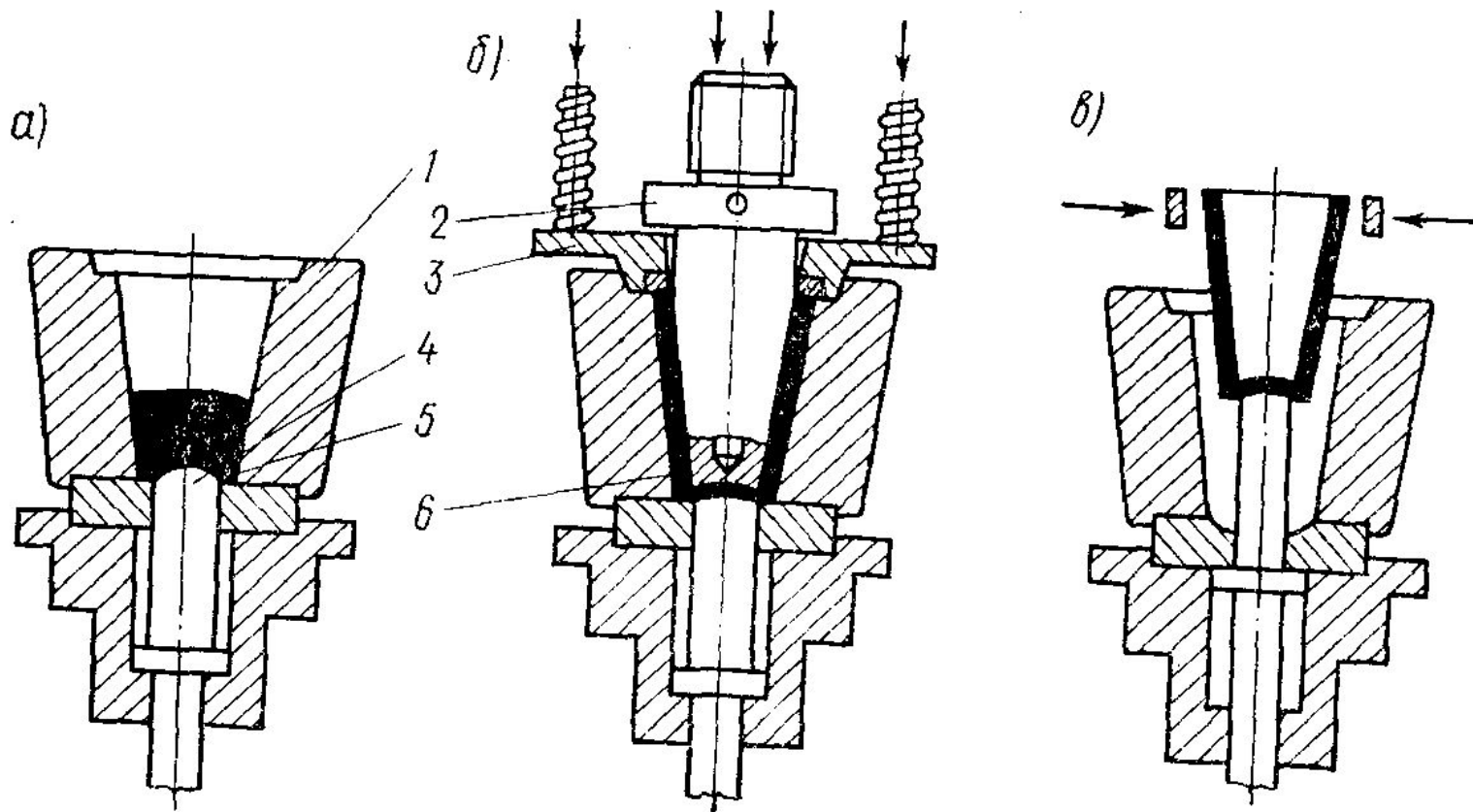
2. ситаллы на основе промышленных отходов и горных пород.

- слюдоситаллы
- шлаковые
- ситаллоцементы
- петроситаллы

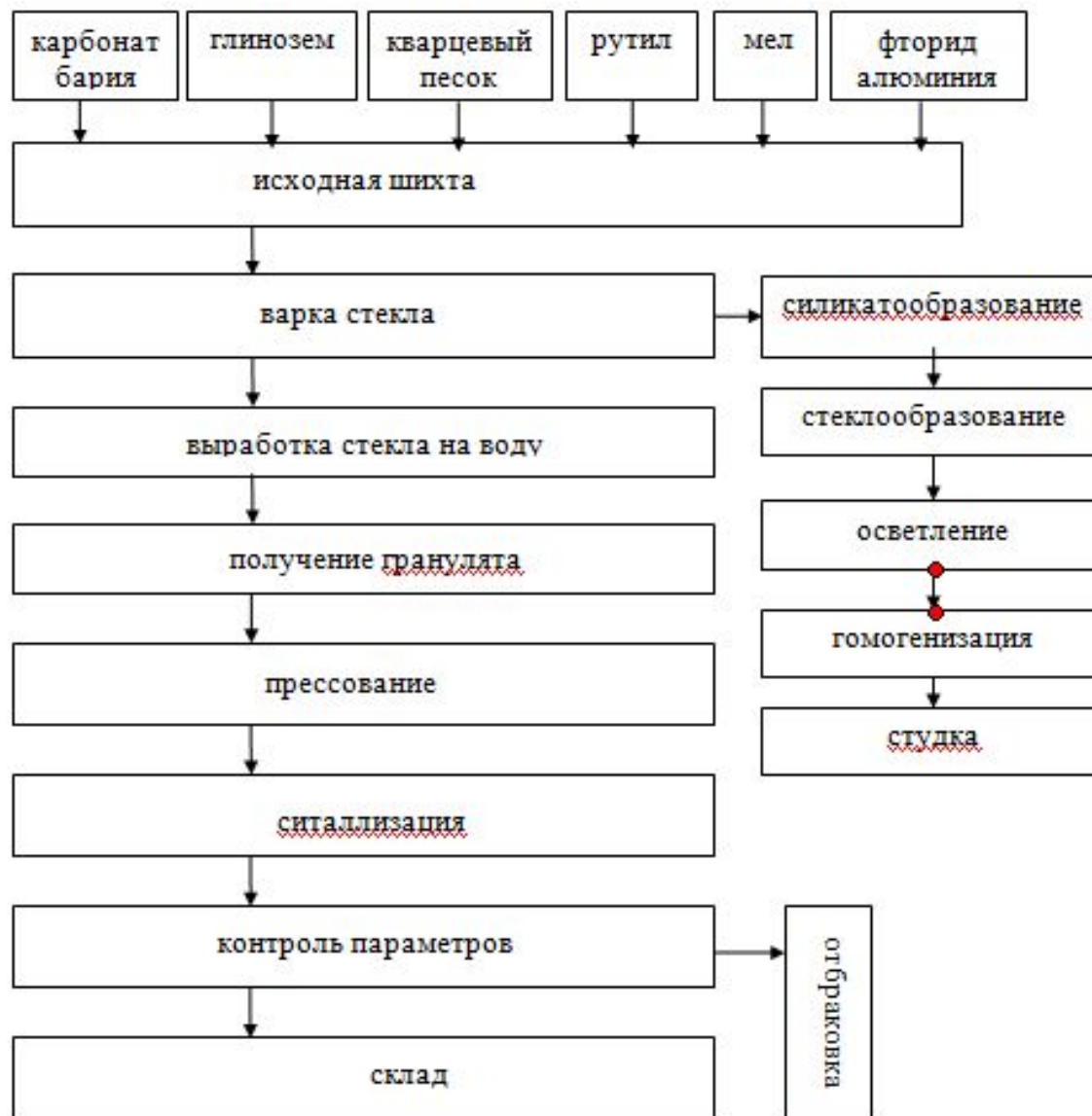
Методы получения ситаллов

- Стекольная технология получения ситаллов
- Керамическая технология получения ситаллов

Схема процесса прессования стекломассы



Технологическая схема получения ситаллов



Аппаратурная схема получения ситаллов

ПРИЛОЖЕНИЕ 1

