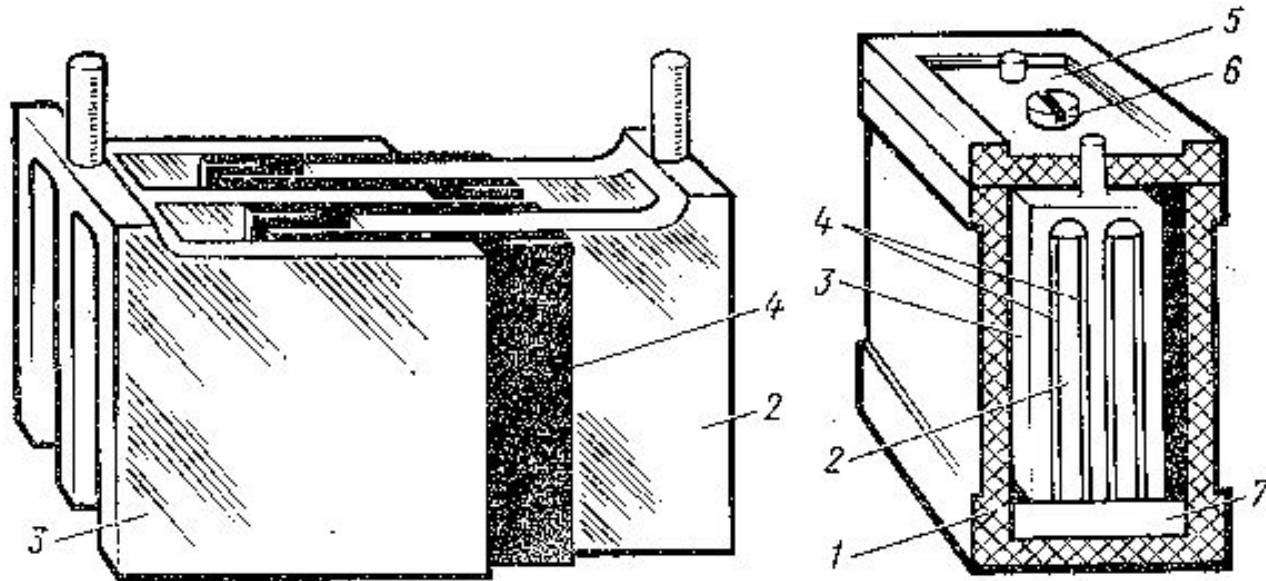


## 1.4.1 Судовые кислотные аккумуляторы

# Основные понятия

- Электрические аккумуляторы – гальванические элементы, в которых электрическая энергия преобразуется в химическую, а затем — химическая в электрическую
- Заряд аккумулятора – преобразование электрической энергии в химическую. Для этого аккумулятор подключают к источнику постоянного тока
- Разряд аккумулятора – процесс преобразования химической энергии в электрическую. При этом потребители электрической энергии соединяются с аккумулятором
- Процесс заряда и разряда аккумуляторов называется циклом, который может повторяться многократно
- В зависимости от химического состава электролита и электродов различают два типа аккумуляторов:
  - кислотные
  - щелочные

# Конструкция аккумулятора



## Кислотный

1 – сосуд (банка) аккумулятора;

2 – положительный электрод,

3 – отрицательный электрод,

4 – сепаратор,

5 – крышка,

6 – вентиляционная пробка,

7 – донные ребра

# Технические данные

- Обозначение типа: ЗСТ-60:
  - материал моноблока: Э – эбонит, Т – термопласт, П - пластмасса;
  - материал сепараторов: М – мипласт, МС – мипласт и стекловыйлок, Р – мипор, Д – дерево;
  - З – сухозаряженный (ЗСТЗ-60)
- Материал пластин:
  - отрицательных – губчатый свинец Pb;
  - положительных – перекись свинца PbO<sub>2</sub>
- Электролит: водный раствор серной кислоты H<sub>2</sub>SO<sub>4</sub>
- Плотность электролита: 1,22 – 1,30 г/см<sup>3</sup>
- Уровень электролита: 12 – 15 мм выше верхних кромок пластин
- Номинальное напряжение: 2,0В
- Номинальная ЭДС: 2,2В
- Напряжение в конце заряда: 2,7 – 2,8В
- Напряжение в конце разряда: 1,7 – 1,8 В
- Ток заряда: Q/10

# Расчет блока питания

- Номинальные данные аккумулятора:

$$U_A = k U_H; I_A = Q / 10;$$

- Номинальные данные нагрузки:

$$U_H; I = P_H / U_H;$$

- Количество последовательно соединенных аккумуляторов:

$$n = U_H / U_A$$

- Количество параллельно соединенных аккумуляторов:

$$m = I / I_A$$

- Общее количество аккумуляторов:

$$N = n \cdot m$$

# Приготовление электролита

- Электролит готовят в посуде, стойкой по отношению к действию серной кислоты и повышенной температуры:
  - керамическая,
  - эбонитовая,
  - деревянная, выложенная свинцом
- Нужно количество дистиллированной воды наливают в чистую посуду, затем тонкой струей вливают кислоту при непрерывном помешивании раствора стеклянной или эбонитовой палочкой
- **Запрещается** вливать воду в кислоту, так как при этом вода бурно вскипает и разбрызгивается с кислотой
- Приготовленный электролит должен остыть до температуры  $25^{\circ}\text{C}$ , после чего им заливают аккумуляторы через стеклянную или эбонитовую воронку до нормального уровня

# Заряд аккумулятора

- Заряжают постоянным током (от зарядного устройства)
- Устройство должно в конце заряда обеспечивать на каждом элементе напряжение не менее 2,7 — 2,8 В
- Перед зарядом необходимо
  - проверить плотность межэлементных соединений,
  - прочистить вентиляционные отверстия,
  - включить вентиляцию или проверить работу естественной вентиляции
- Первый заряд можно начинать только после пропитки (0,5 — 2 ч ) при температуре электролита не более +30° С
- Уровень электролита понижается по мере пропитки пластин и сепараторов, поэтому перед зарядом необходимо довести его до нормы
- Ток заряда определяют по паспорту аккумулятора
- При заряде
  - плотность электролита увеличивается (признак нормального заряда аккумулятора)
  - выделяется свободный водород и кислород (**возможно образование взрывоопасной смеси**), возникает состояние, похожее на кипение (признак окончания заряда)
- Признаки окончания заряда:
  - постоянство напряжения на выводах каждой банки аккумулятора (2,7 – 2,8 В)
  - постоянство плотности электролита в течение последних 2—3 ч,
  - обильное газовыделение во всех элементах

# Разряд аккумулятора

- Полностью заряженный кислотный аккумулятор создает на один элемент:
  - ЭДС  $E_p = 2,2 \text{ В}$ ,
  - рабочее напряжение  $U_p = 2 \text{ В}$
- При разряде рабочее напряжение постепенно понижается до 1,7 — 1,8 В (химическая энергия переходит в электрическую)
- Этот процесс сопровождается уменьшением плотности (показатель нормального протекания разряда аккумулятора)
- Нормальным считается двадцатичасовой разряд аккумулятора при температуре  $+15^\circ\text{C}$  (номинальный разрядный ток равен  $1/20$  части емкости)
- Отдельные типы аккумуляторов (что оговаривается в заводской инструкции) допускают разряд токами, в несколько раз большими, чем номинальный, однако в этом случае их емкость становится меньше номинальной
- **Не допускается** (для обеспечения надежного действия судовых аккумуляторов):
  - разряжать батареи более чем на 50% их емкости,
  - разряжать батареи ниже минимально допустимого напряжения



# Виды зарядов

- Первый заряд:
  - для сухозаряженных – 15 – 25 часов (в зависимости от срока хранения с момента изготовления)
  - для незаряженных – 25 – 50 часов
- Ускоренный заряд (не применять при вводе в эксплуатацию):
  - первая ступень тока:  $(1,5 \div 2)I_H$  - до повышения напряжения на каждом элементе до 2,4В
  - вторая ступень тока:  $I_H$  - до окончания заряда
- Контрольный цикл:
  - для проверки работоспособности аккумулятора по величине отдаваемой мощности
  - проводится после ремонтных работ для выяснения пригодности батарей
- Тренировочный цикл:
  - при вводе в эксплуатацию для получения номинальной емкости
- Лечебный цикл:
  - если долго находится в полностью заряженном состоянии – при этом идет снижение емкости из-за усадки активной массы отрицательных пластин
  - проводятся через два месяца в период навигации
  - если после лечебного цикла емкость менее 80 % номинальной, то аккумулятор сдается в ремонт

# Контрольный ЦИКЛ

- Батарея полностью заряжается током нормального режима
- Через час – снова подключить на заряд
- Если «кипение» наступает менее, чем через 2мин (в каждом элементе) – заряд закончен
- Если «кипение» наступает более, чем через 2мин:
  - ставится на заряд на 2 часа током  $0,5I_H$
  - делается одночасовой перерыв
  - повторно включается на заряд с контролем времени «кипения»
- Корректируется плотность электролита в каждой банке
- Разряд током десятичасового режима:
  - ток разряда поддерживается постоянным по величине
  - разряд идет до 1,7В хотя бы на одном элементе
  - напряжение замеряется каждый час, в конце заряда – каждые 15 мин
- Определяется емкость:  $Q = I_p \cdot t_p$
- Если величина емкости на 20% ниже номинальной емкости – батарея отправляется на ремонт

# Тренировочный ЦИКЛ

- Батарея полностью заряжается током нормального режима
- Разряд током десятичасового режима:
  - ток разряда поддерживается постоянным по величине
  - разряд идет до 1,7В хотя бы на одном элементе
  - напряжение замеряется каждый час, в конце заряда – каждые 15 мин
- При каждом тренировочном цикле заряд-разряд замеряют
  - плотность электролита
  - температура электролита
  - уровень электролита
- Определяется емкость:  $Q = I_p \cdot t_p$
- Результаты замеров и расчетов заносят в аккумуляторный журнал
- Номинальная емкость достигается
  - для сухозаряженных – через 2 – 3 цикла
  - для незаряженных – через 4 – 5 циклов
- Тренировочные циклы обязательны для аккумуляторных батарей, работающих в качестве
  - аварийной
  - резервной

# Лечебный цикл

- Батарея полностью подзаряжается током нормального разряда
- Разряд током десятичасового режима
- При каждом лечебном цикле заряд-разряд измеряют
  - плотность электролита
  - температура электролита
  - уровень электролита
- Определяется емкость:  $Q = I_p \cdot t_p$
- Результаты замеров и расчетов заносят в аккумуляторный журнал
- Количество лечебных циклов определяется величиной емкости:
  - Если при последующем цикле емкость не возрастает, то лечебные циклы больше не проводятся

# Техника безопасности

- Допускаются лица, имеющие соответствующие знания
  - Об устройстве и эксплуатации аккумуляторных установок
  - Правил техники безопасности
  - Правил оказания первой доврачебной помощи при травмах в результате действия кислоты, щелочи, свинца и электрического тока
- Спецодежда:
  - Резиновые сапоги и перчатки
  - Резиновый фартук
  - Хлопчатобумажный костюм с кислотоупорной пропиткой
  - Защитные очки
- Бутыли с кислотой должны иметь защищающее приспособление (плетеная корзина)
- Должен быть 5% водный раствор соды и 10% раствор нашатырного спирта
- Пролитая кислота убирается резиновой грушей, засыпается опилками, которые сметаются щеткой. Запрещается использовать ветошь. Места после сбора жидкости нейтрализуются специальным раствором или водой
- При составлении электролита запрещается воду лить в кислоту
- Аккумуляторные помещения взрывоопасные, обязательна должна быть вентиляция
- На дверях аккумуляторного помещения должны быть надписи «Аккумуляторная», «С огнем не входить», «Курение запрещается»
- Аккумуляторные помещения должны быть постоянно закрыты

# Оборудование и инструмент

- Аккумуляторные батареи должны находиться в специальных помещениях, в закрытых шкафах или ящиках, расположенных вдали от источников тепла
- Внутренние поверхности аккумуляторных помещений окрашиваются кислотоупорной краской
- Пол аккумуляторного помещения покрывается слоем цемента или метлахскими плитками
- Освещение – взрывозащищенными светильниками или простеночными иллюминаторами
- При отсутствии естественной вентиляции должна быть искусственная вытяжная вентиляция. При выключении вентиляции должны отключаться зарядные устройства
- Аккумуляторные батареи устанавливаются на стеллажах не более, чем в два яруса, должны быть закреплены от перемещений при кренах и дифферентах судна
- В аккумуляторном помещении должно находиться только то, что связано с эксплуатацией аккумуляторов:
  - [Инструмент](#)
  - Приспособления для монтажа и демонтажа батарей
  - Измерительные приборы
  - Дистиллированная вода
  - Вспомогательные материалы
  - Посуда
  - Средства защиты

# Оборудование и инструмент

- В аккумуляторном помещении должны находиться:
  - Ареометр
  - Аккумуляторный пробник (нагрузочная вилка) с набором нагрузочных сопротивлений
  - Термометр
  - Стеклоанная трубка
  - Инструмент для монтажа и демонтажа аккумуляторной установки
- Комплект посуды для аккумуляторного помещения:
  - Кружка для электролита емкостью 1 – 2 л
  - Воронка
  - Резиновая груша для отбора электролита из аккумулятора
  - Емкость для дистиллированной воды
  - Емкость для приготовления электролита
  - Стеклоанная палочка
  - Стеклоанная посуда емкостью 1,5л с 10% раствором соды
  - Стеклоанная посуда емкостью 1,5л с 10% нашатырного спирта
- Комплект средств защиты: резиновые перчатки, резиновый фартук, очки

# Технические уходы в период навигации

- ТО №1 (ежедневный):
  - Очистить батарею от пыли, пролитого электролита (ветошью, смоченной в нашатырном спирте или 10% растворе кальцинированной соды), вытереть насухо
  - Установить исправность корпуса
  - Проверить крепление и плотность контакта наконечников проводов с выводными клеммами
  - Убедиться в отсутствии местных нагревов
  - Проверить величину напряжения на батарее (по щитовому вольтметру)
- ТО №2 (один раз в неделю при эксплуатации батареи):
  - Все работы ТО №1
  - Проверить степень разряженности каждого элемента по плотности электролита
  - Проверить уровень электролита (добавить дистиллированной воды, если уровень ниже нормального)
  - Измерить сопротивление изоляции (напряжение батареи ниже 25В – не менее 100кОм, напряжением 25В и выше – не менее 0,5МОм)
  - Измерить температуру электролита во всех элементах (если у отдельных аккумуляторов она выше, чем у других – проверять температуру при проведении ТО №1)
  - Измерить напряжение каждого аккумулятора (нагрузочной вилкой)
  - Очистить вентиляционные каналы в аккумуляторах
  - Проверить вентиляцию аккумуляторного помещения
- Все работы по техническим уходам за аккумуляторами, результаты измерений записываются в аккумуляторный журнал



# Хранение аккумуляторов

- Новые аккумуляторы (без электролита):
  - В сухом помещении с температурой не менее 0°C
  - Проверить наличие и состояние герметизирующих деталей (пробок, уплотнительных резиновых дисков, крышек)
  - Нанести тонкий слой вазелина на металлические части
- Аккумуляторы не должны подвергаться действию тепловых и солнечных лучей (до нагревательных приборов не менее 1м)
- Срок хранения аккумуляторов:
  - С сепараторами из мипора, мипласта, материалов, комбинированных с ними – 2 года
  - С сепараторами из дерева – 1 год

# Хранение аккумуляторов

- Батареи, бывшие в эксплуатации, не требующие ремонта, в период зимнего отстоя судов – в заряженном состоянии, с электролитом (32ТН-450 разрешается оставлять на судне – каждые 15 суток заряжать двухступенчатым режимом – 65 и 35А):
  - Произвести контрольный цикл, если необходимо (емкость ниже 90%) – лечебный цикл
  - Полностью зарядить
  - Измерить плотность, температуру, уровень электролита
  - Протереть крышки содовым раствором, борны и соединительные перемычки смазать тонким слоем чистого технического вазелина
- При хранении – ежемесячно заряжать (пока напряжение и плотность не будут постоянными в течении 1 часа)
- Температура специально оборудованных помещений от -5°С до +30°С
- Помещения должны быть чистыми, сухими, вентилируемыми (в соответствии с техникой безопасности)
- Все работы, связанные с хранением, должны быть записаны в аккумуляторный журнал
- Замерзание электролита не допускается
- После зимнего хранения – контрольный цикл, полный заряд, после установки на судне – ТОН№1 и ТОН№2

# Хранение аккумуляторов

- Помещения должны быть чистыми, сухими, вентилируемыми (в соответствии с техникой безопасности)
- Если батареи направлены на ремонт – без электролита, в разряженном состоянии:
  - Батарею разрядить до 1,7В на каждом элементе током десятичасового разряда
  - Вылить электролит, залить дистиллированную воду
  - Каждые 3 часа воду менять, пока в ней не будут наблюдаться примеси кислоты (лакмусовая бумага)
  - Поставить отверстиями вниз (для стекания воды)
  - С открытыми отверстиями просушить в сухом проветриваемом помещении
  - Правила хранения – как для новых аккумуляторов
- Все работы, связанные с хранением, должны быть записаны в аккумуляторный журнал

# Домашнее задание

Соловьев Н.Н. Судовые  
электроэнергетические системы.

М.: Транспорт, 1987

3.3 – 3.6 – конспект, ответы на контрольные  
вопросы