

# Сварочное производство

# Виды сварки

## Термический класс

Электродуговая

Плазменнодуговая

Газопламенная

Электрошлаковая

Лазерная

## Термомеханический класс

Контактная

Трением

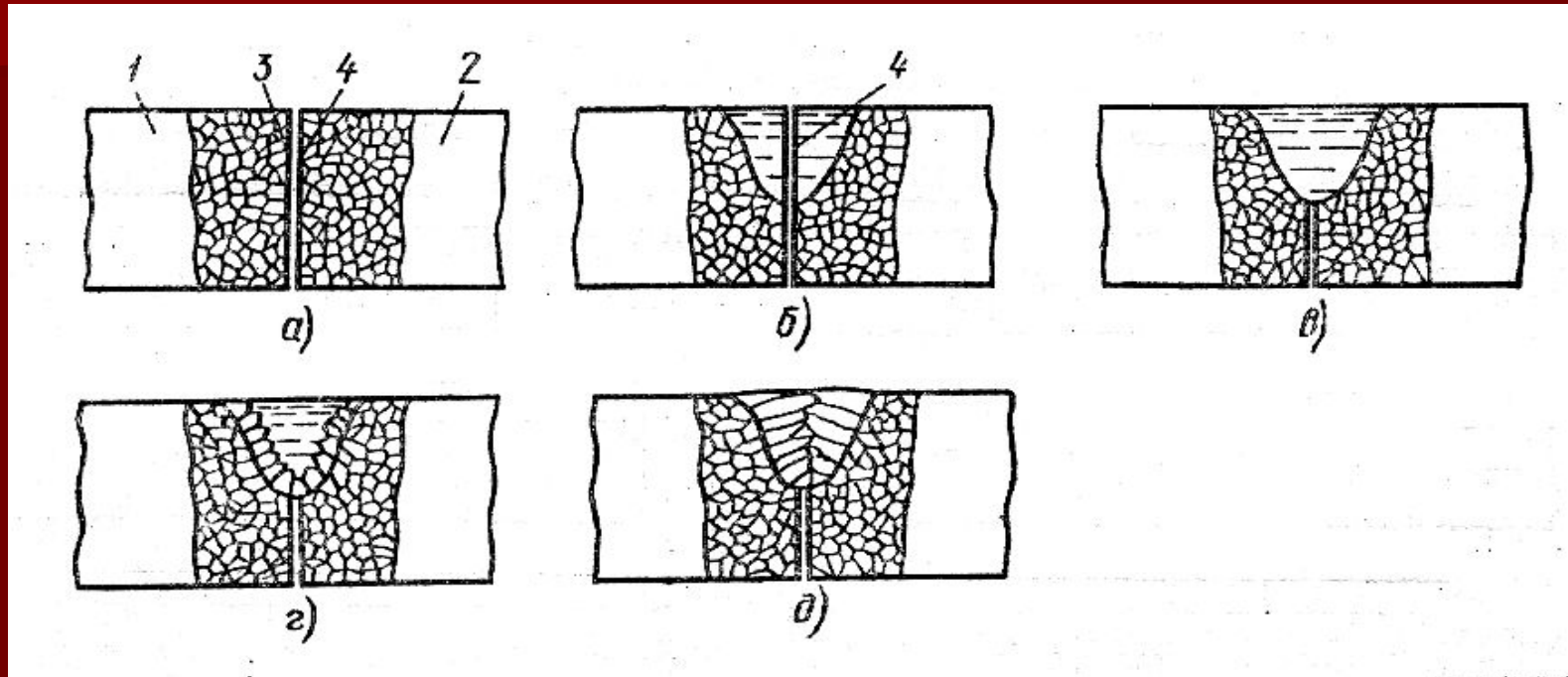
Взрывом

## Механический класс

Холодная

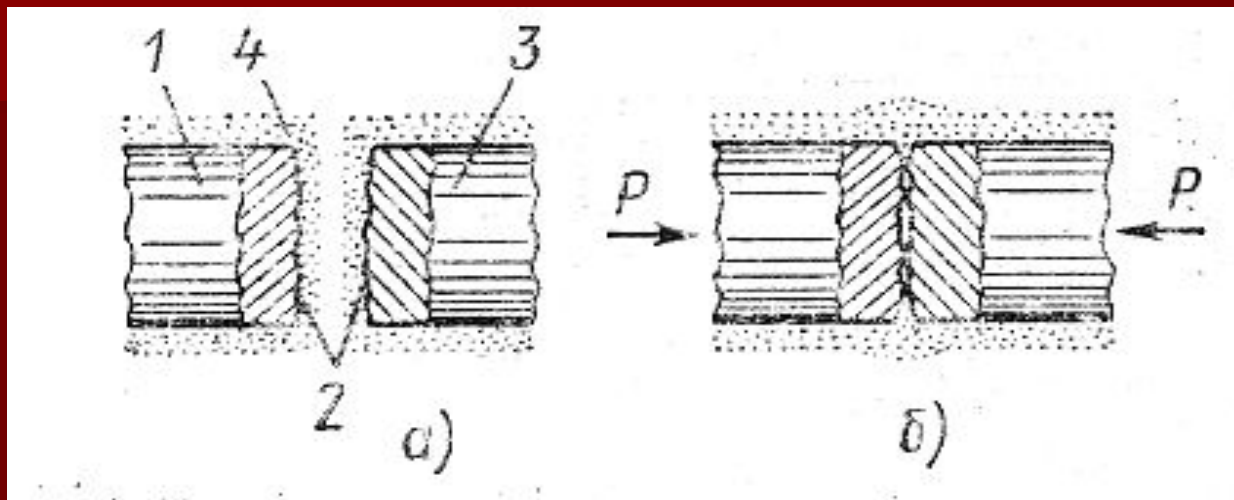
Газопрессовая

# Формирование сварного соединения плавлением



а – исходное состояние, б – плавление сварочных кромок, в – образование сварочной ванны, г – начало процесса кристаллизации, д – формирование сварочной ванны

# Формирование сварного соединения давлением

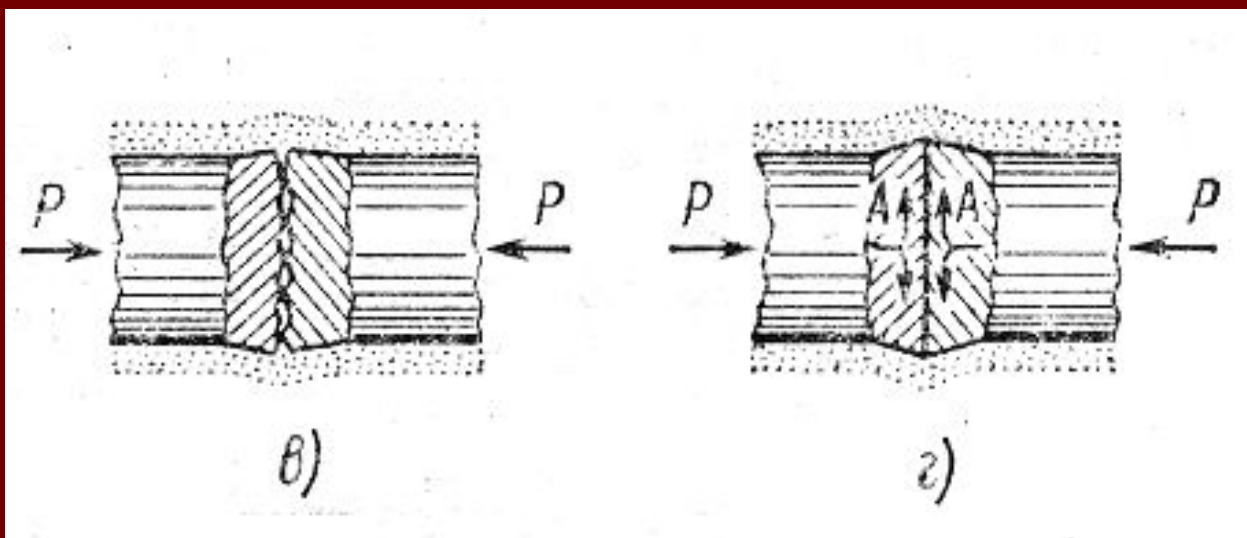


а – исходное состояние

б – стадия физического контакта

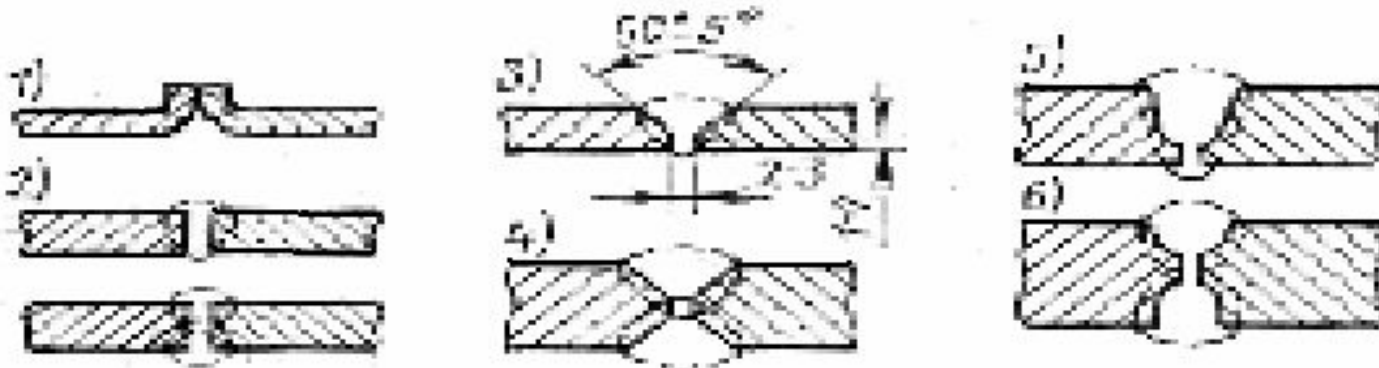
в – деформация неровностей и формирование мостиков схватывания

г – образование сварного соединения

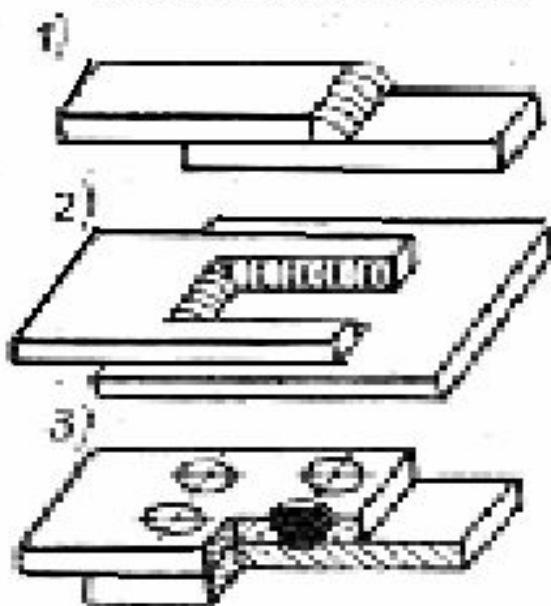


# Виды сварных соединений

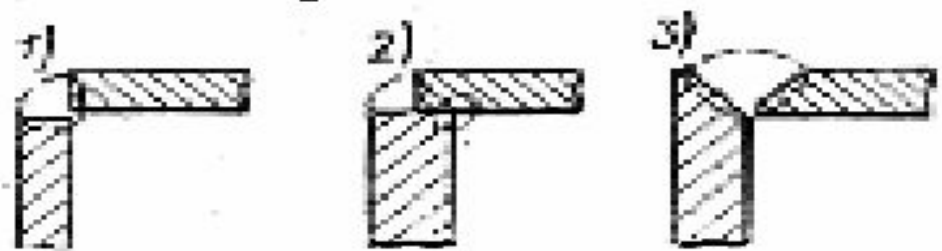
## СТЫКОВЫЕ



## НАКЛЕСТОЧНЫЕ

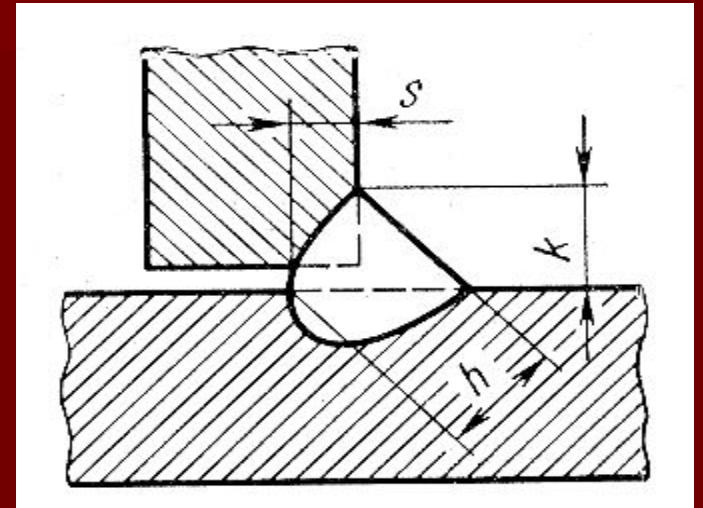
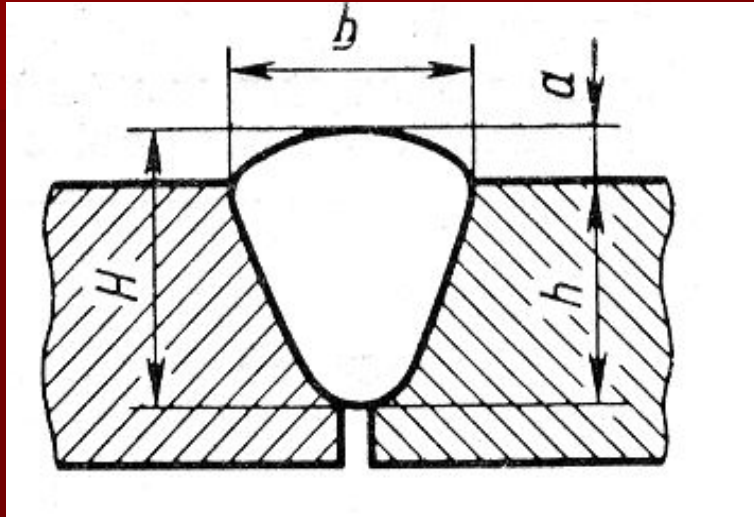


## ТАЭРОВЫЕ

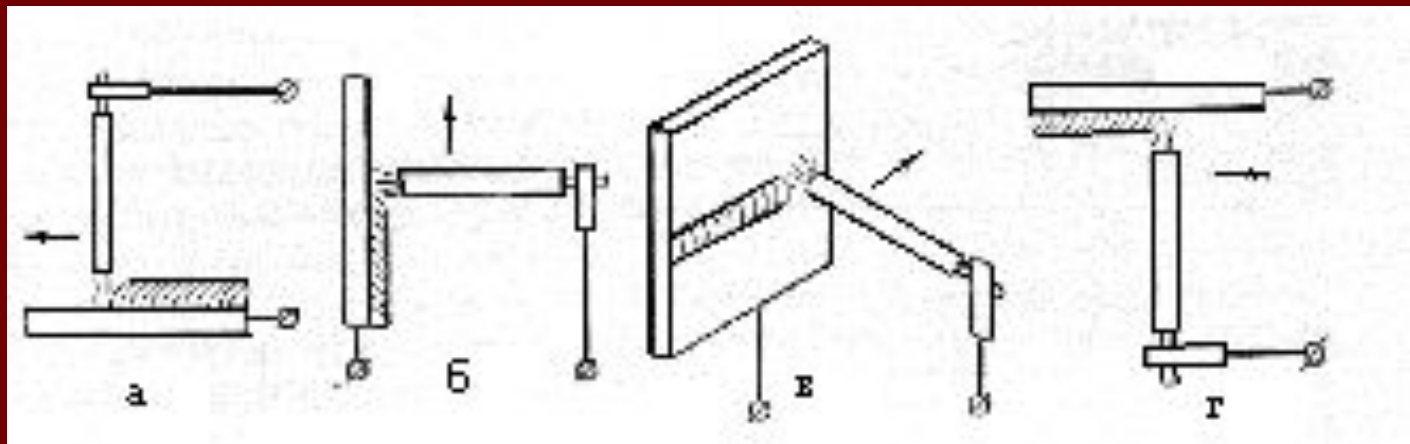


## УГЛОВЫЕ

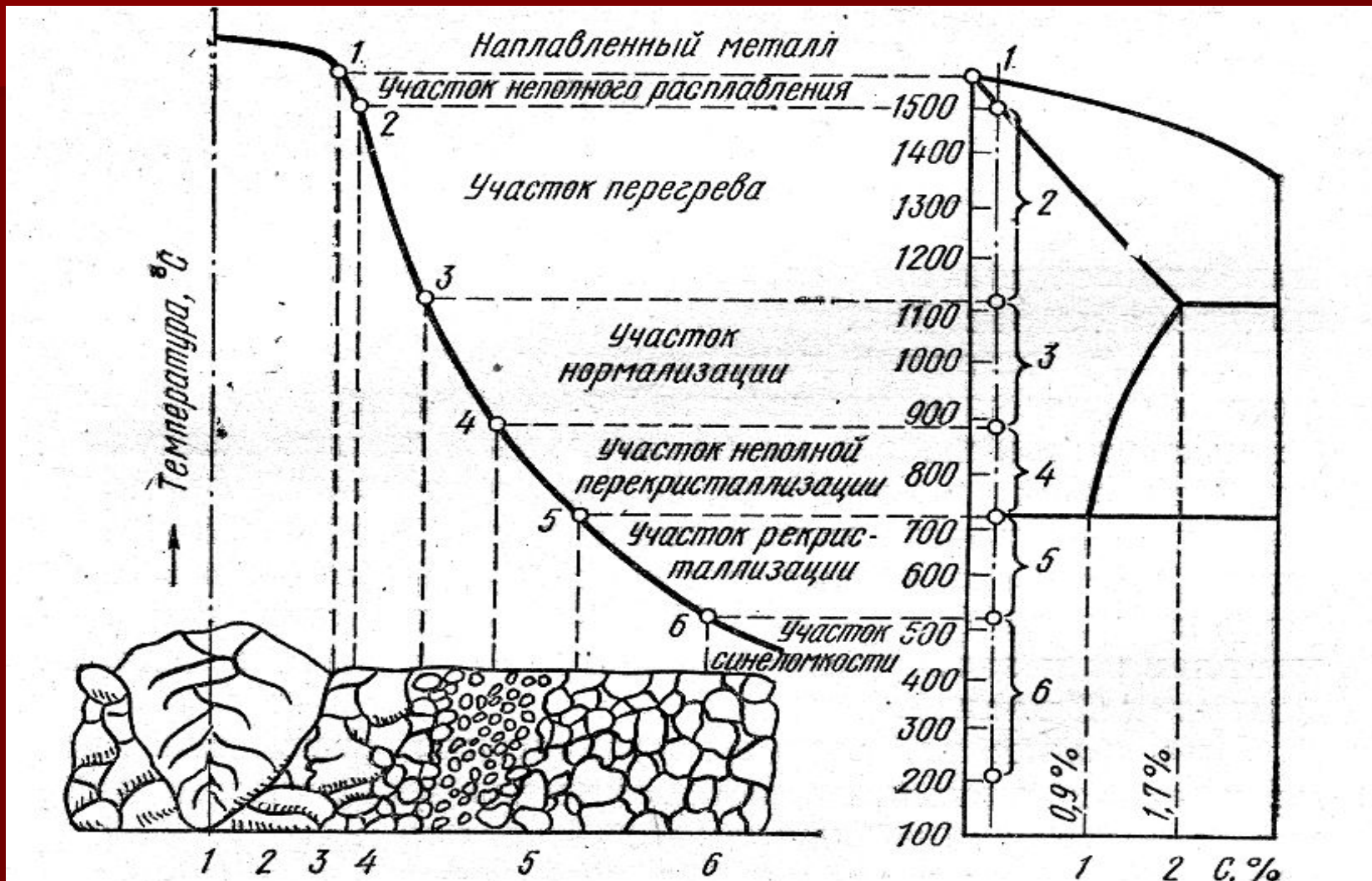
# Виды сварных швов



Пространственные положения при сварке плавлением



# Структурные превращения в зоне термического влияния



# Ручная электродуговая сварка

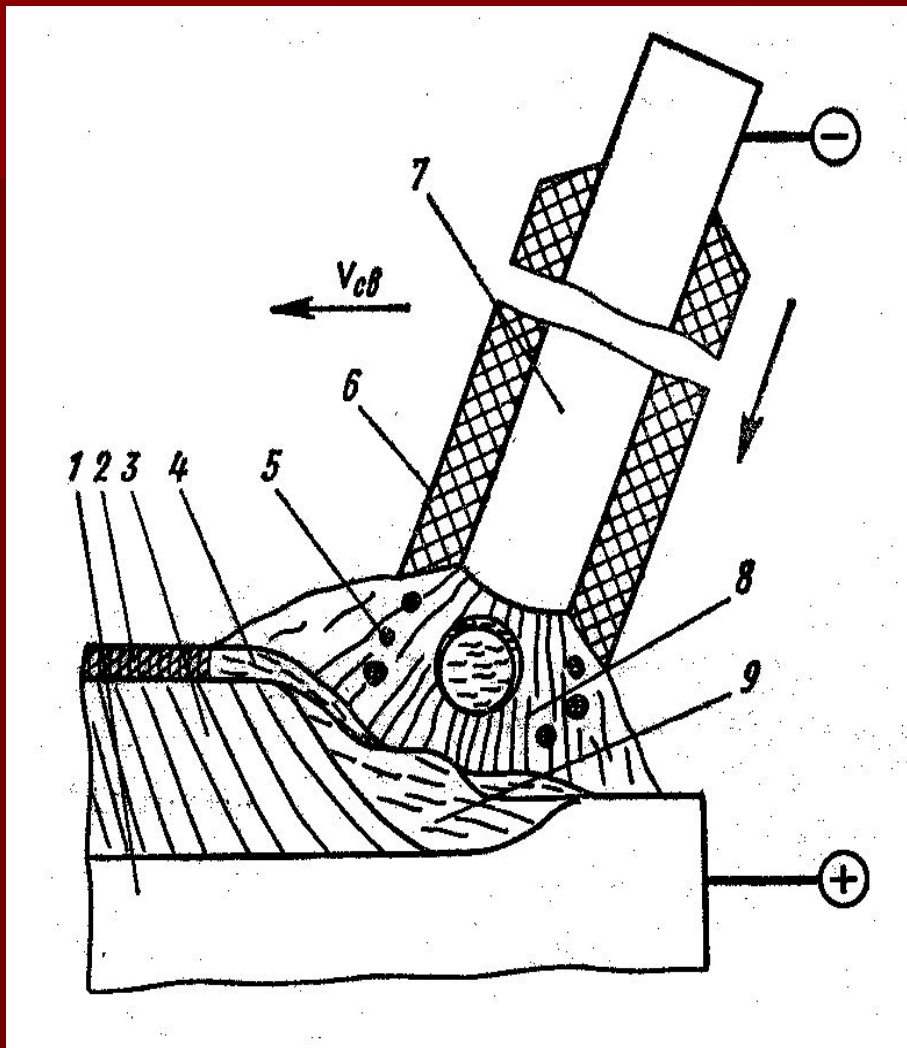


Схема процесса РДС

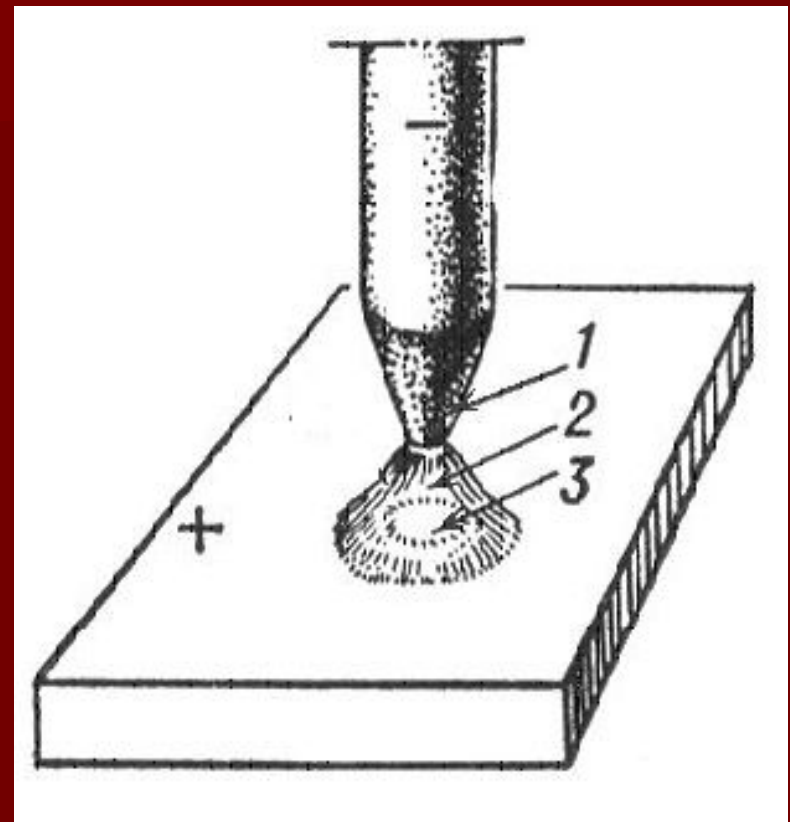
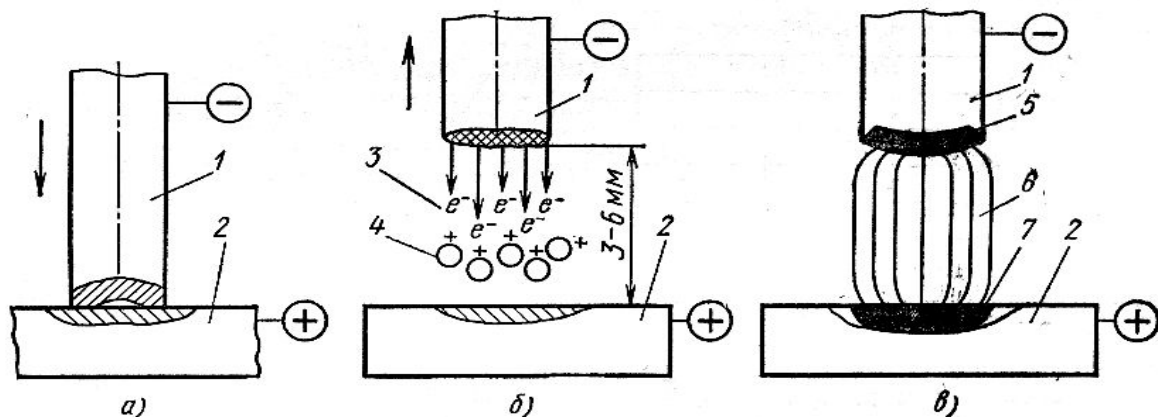


Схема дугового разряда при сварке: 1 — катод; 2 — столб дугового разряда; 3 — анод;



# Процесс зажигания электрической дуги

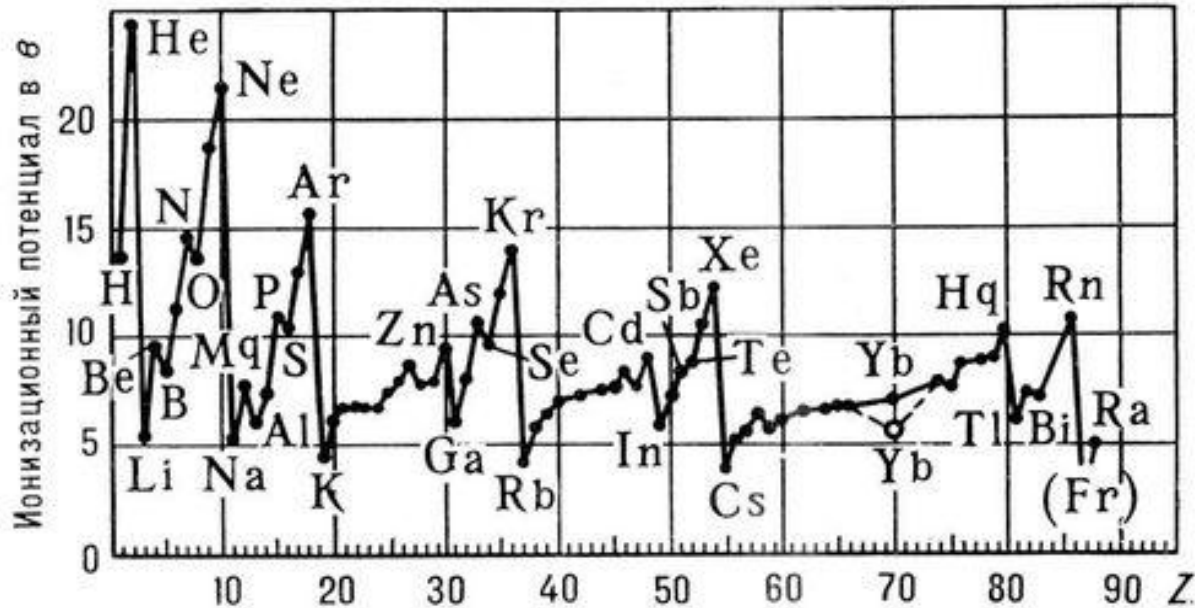


а – этап короткого замыкания

б – этап термоэлектронной эмиссии

в – этап лавинной ионизации

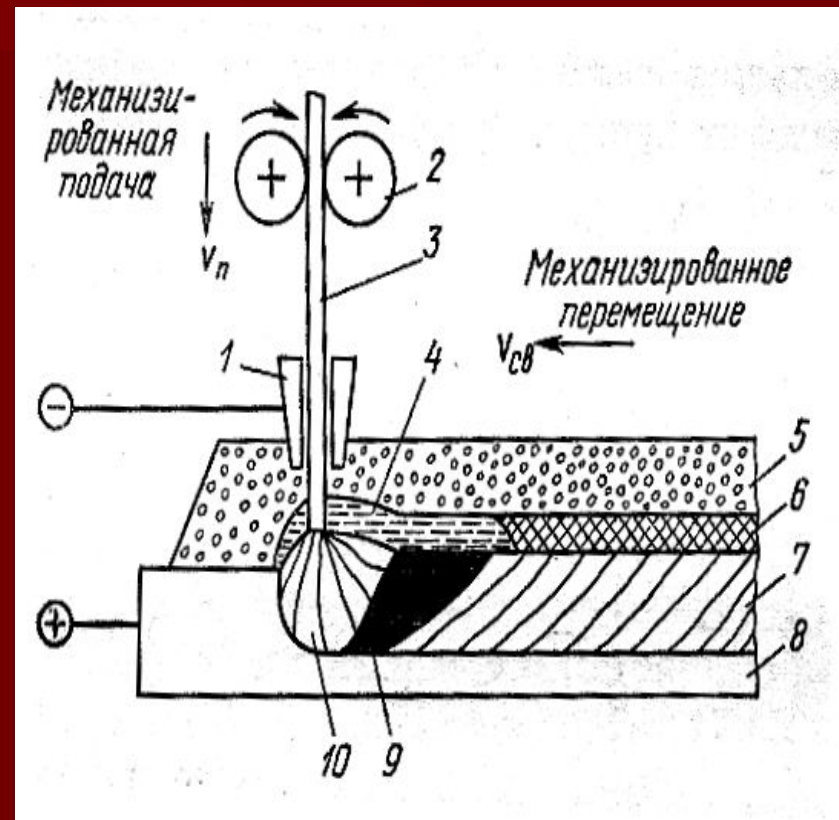
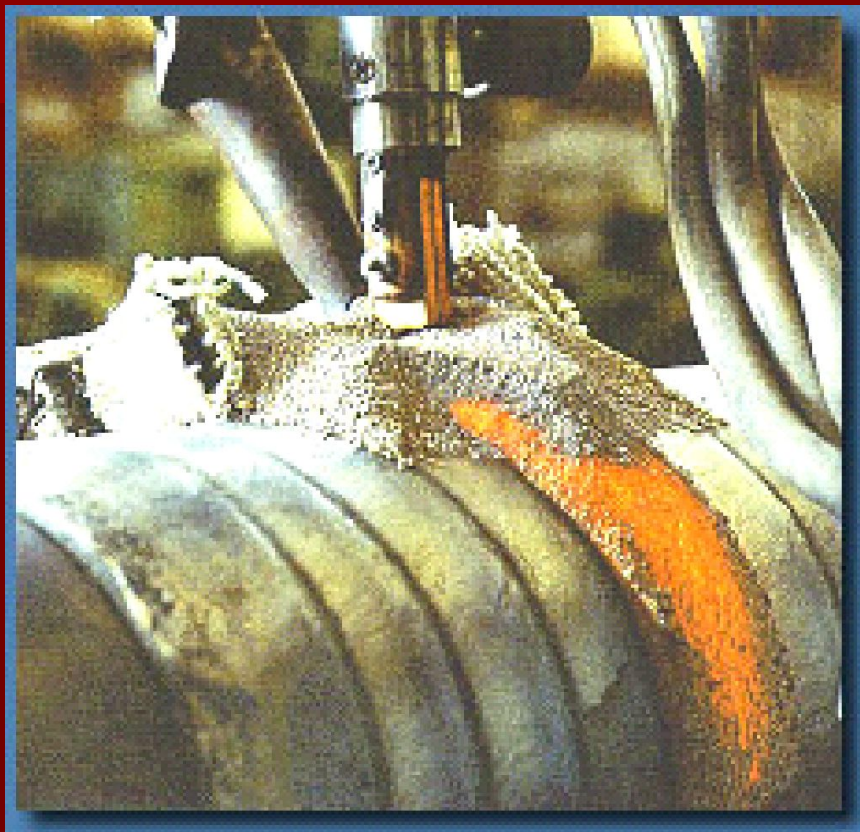
Значения первого  
потенциала  
ионизации  
химических  
элементов



# Инструмент для ручной дуговой сварки



# Автоматическая сварка под флюсом



1 – токоподвод, 2 – подающие ролики, 3 – электродная проволока, 4 – слой жидкого шлака, 5 – слой флюса, 6 – шлаковая корка, 7 – наплавленный слой, 8 – деталь, 9 – жидкая сварочная ванна, 10 – дуга

# Сварочные материалы для АДС

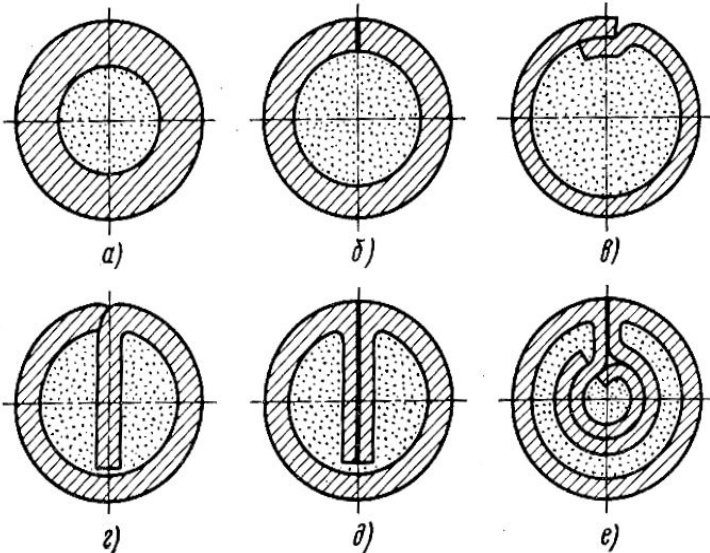
Проволоки

*По конструкции*

сплошного  
сечения

порошковые

Виды  
порошковых  
проволок



Флюсы

*По технологии  
изготовления*

плавленые

керамические

*По химическому составу*

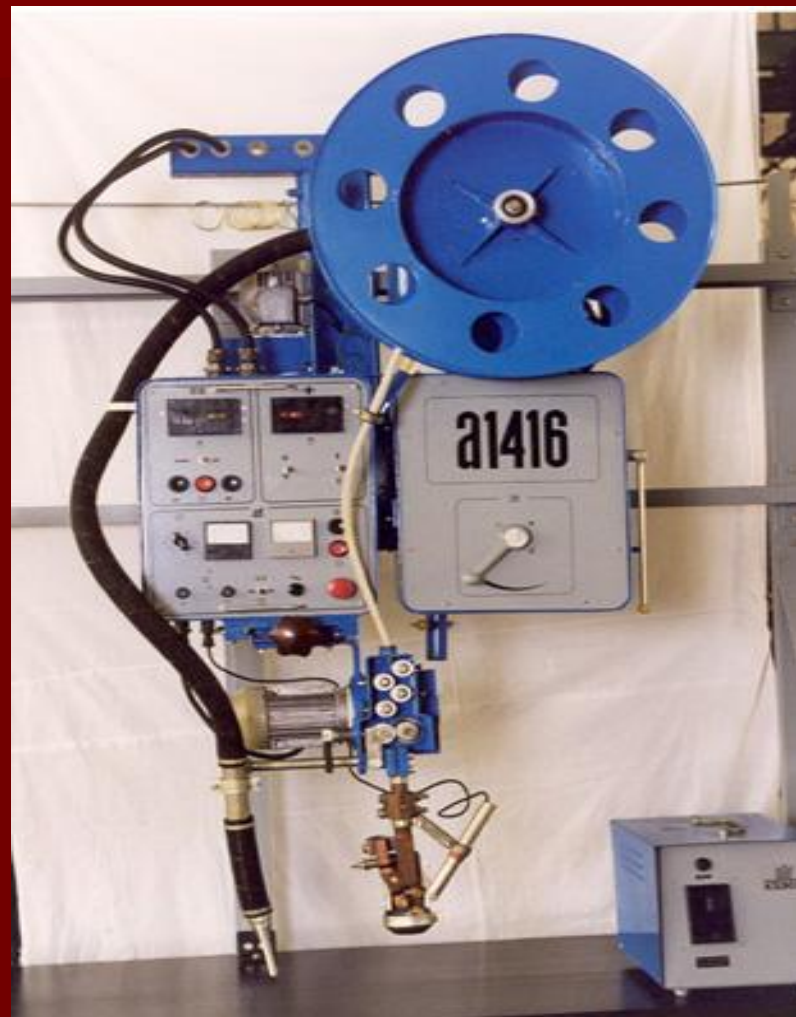
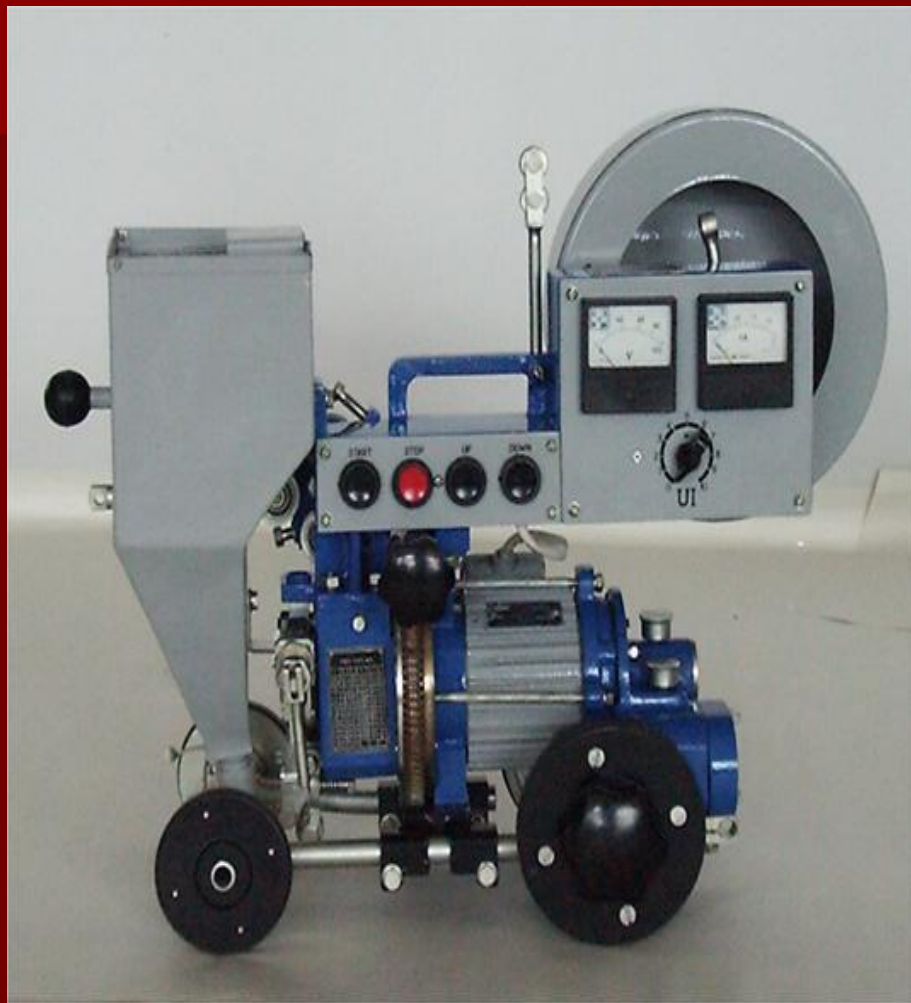
марганцевые  
высококремнистые

низкокремнистые с CaO,  
MgO, CaF<sub>2</sub>

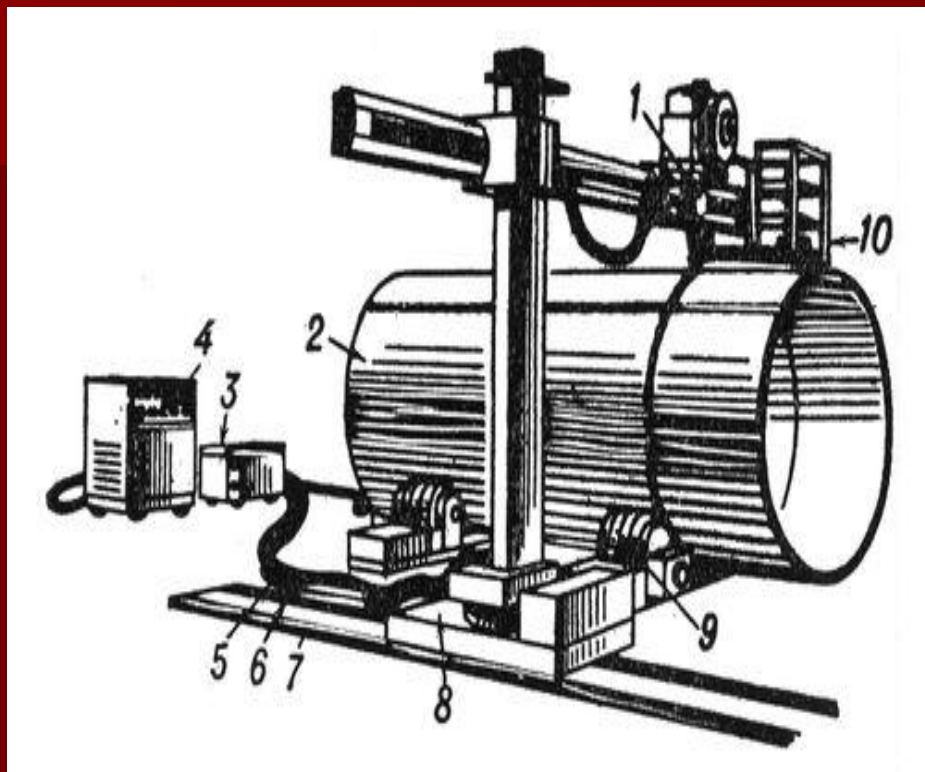
безкремнистые

безкислородные с CaF<sub>2</sub>

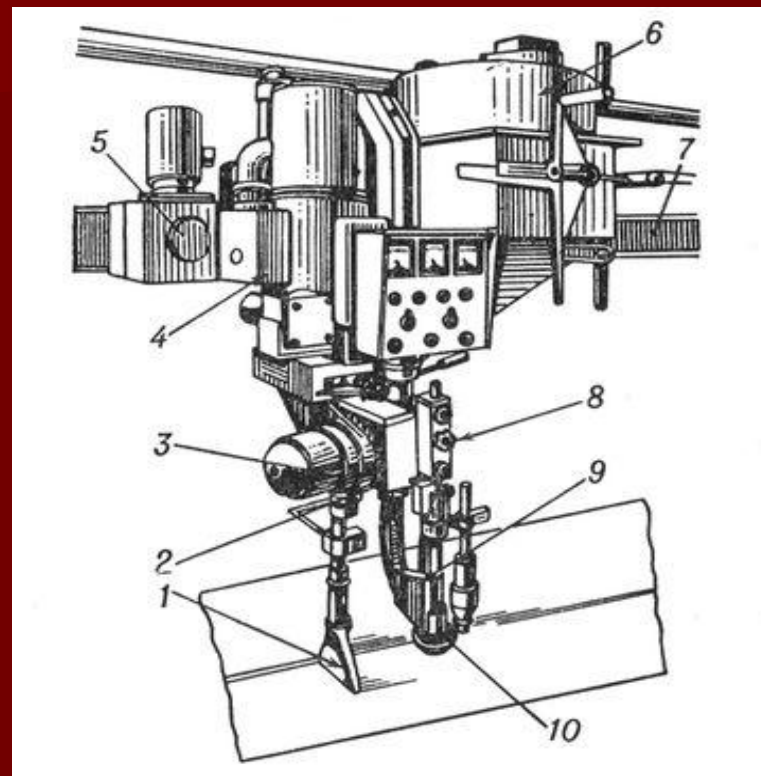
# Сварочные автоматы



# Установки для автоматической дуговой сварки

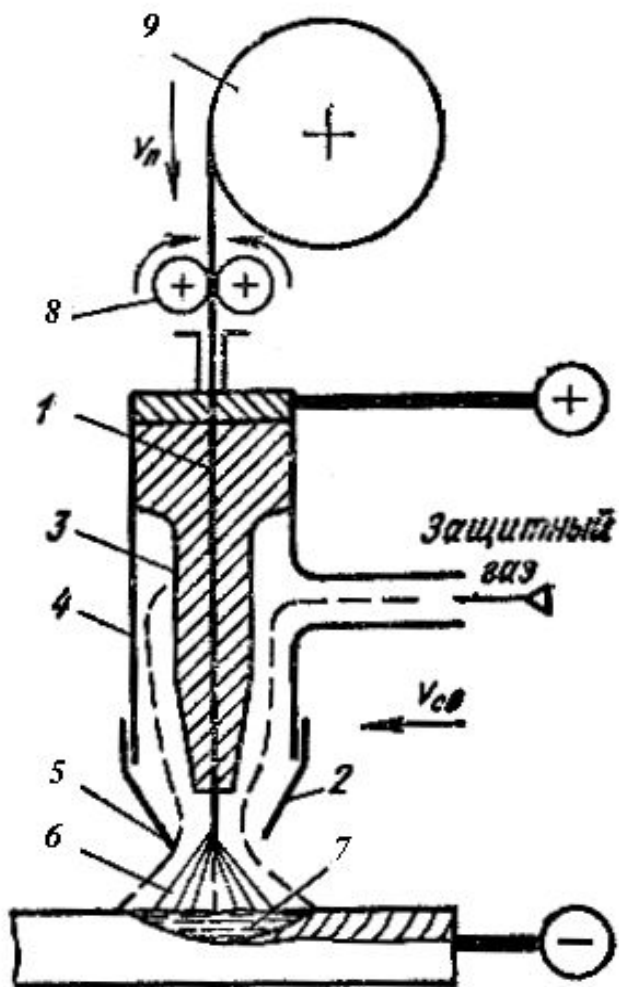


Установка для сварки кольцевых швов: 1 — сварочный аппарат; 2 — свариваемое изделие; 3 — шкаф с аппаратурой управления; 4 — источник тока; 5 — провода управления; 6 — токопровод; 7 — рельсовый путь; 8 — тележка с колонной; 9 — роликовый стенд; 10 — площадка обслуживания



Автомат для сварки листового металла: 1 — флюсоотсос; 2 — сварочная головка; 3 — механизм подачи с редуктором; 4 — механизм подъема; 5 — ходовой механизм; 6 — флюсоаппарат; 7 — рельсовый путь; 8 — подающий ролик; 9 — мундштук; 10 — воронка для флюса.

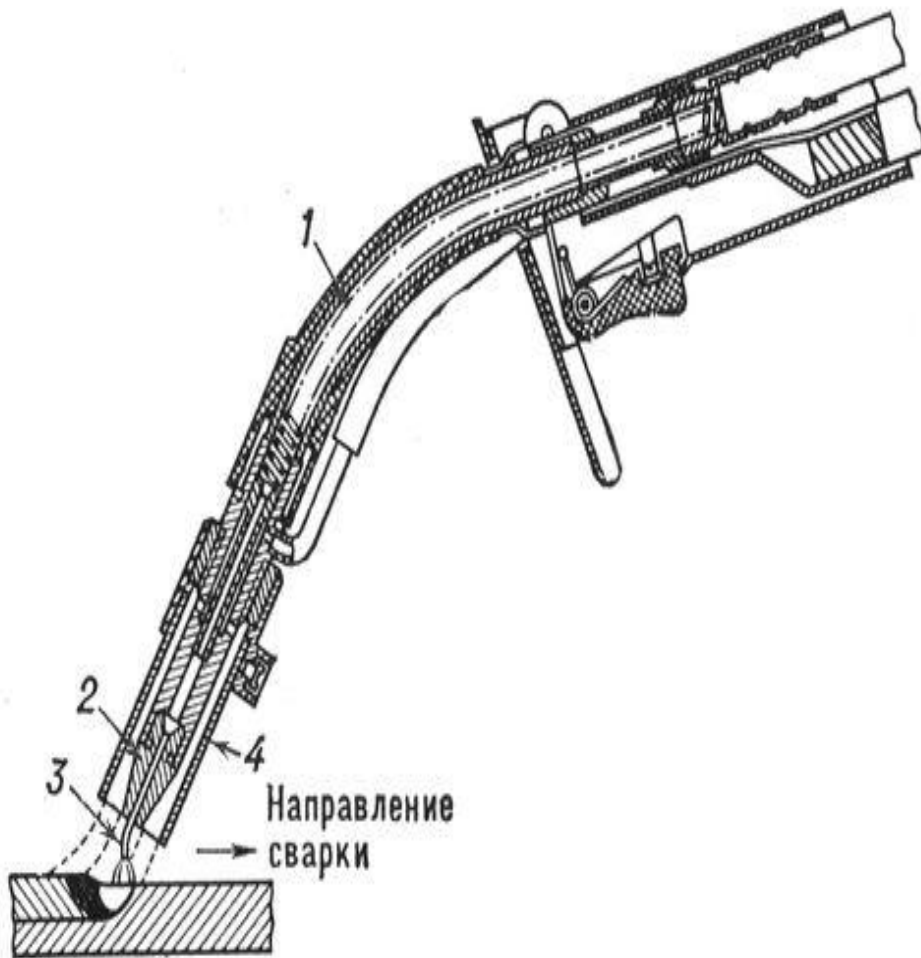
# Автоматическая сварка в защитных газах



- Защитные газы
- активные
- инертные
- газовые смеси

- 1 – проволока,
- 2 – сопло для защитного газа
- 3 – токоподвод
- 4 – корпус сварочной головки
- 5 – поток защитного газа
- 6 – электрическая дуга
- 7 – сварочная ванна
- 8 – подающие ролики
- 9 – бункер с проволокой

# Оборудование для полуавтоматической дуговой сварки в защитных газах

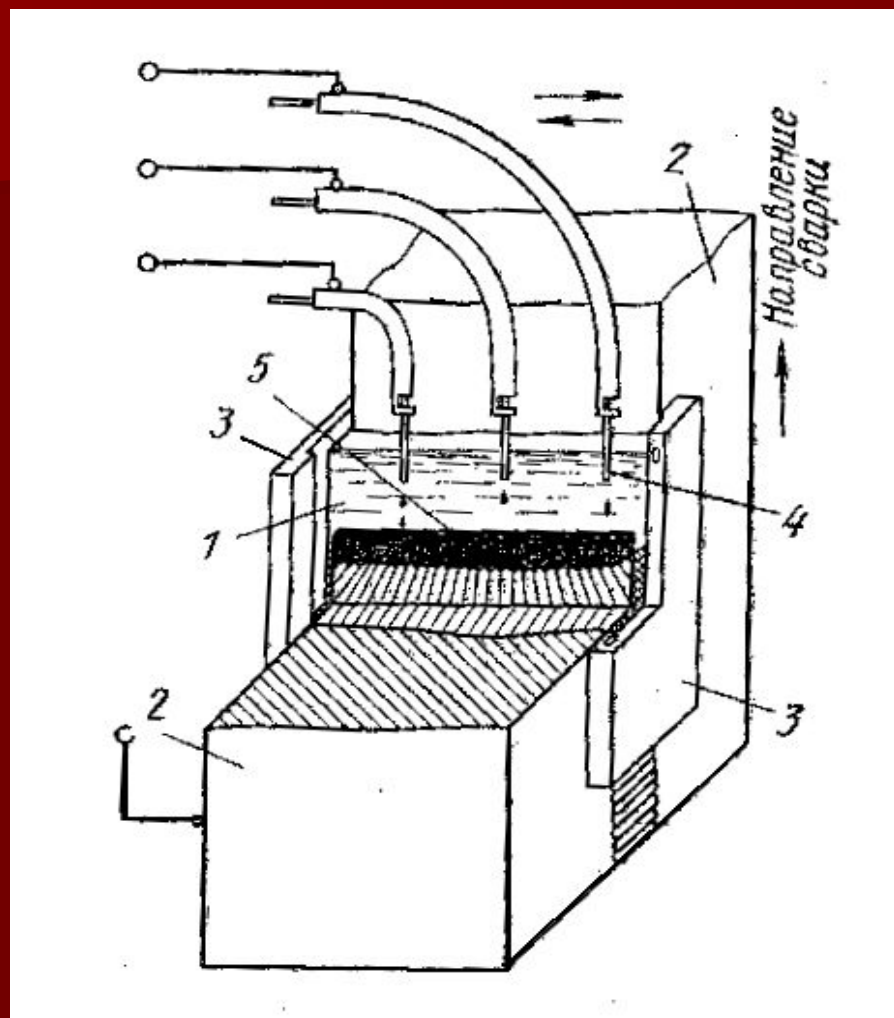


Горелка для полуавтоматической сварки плавящимся электродом:

1 — мундштук; 2 — сменный наконечник; 3 — электродная проволока; 4 — сопло.

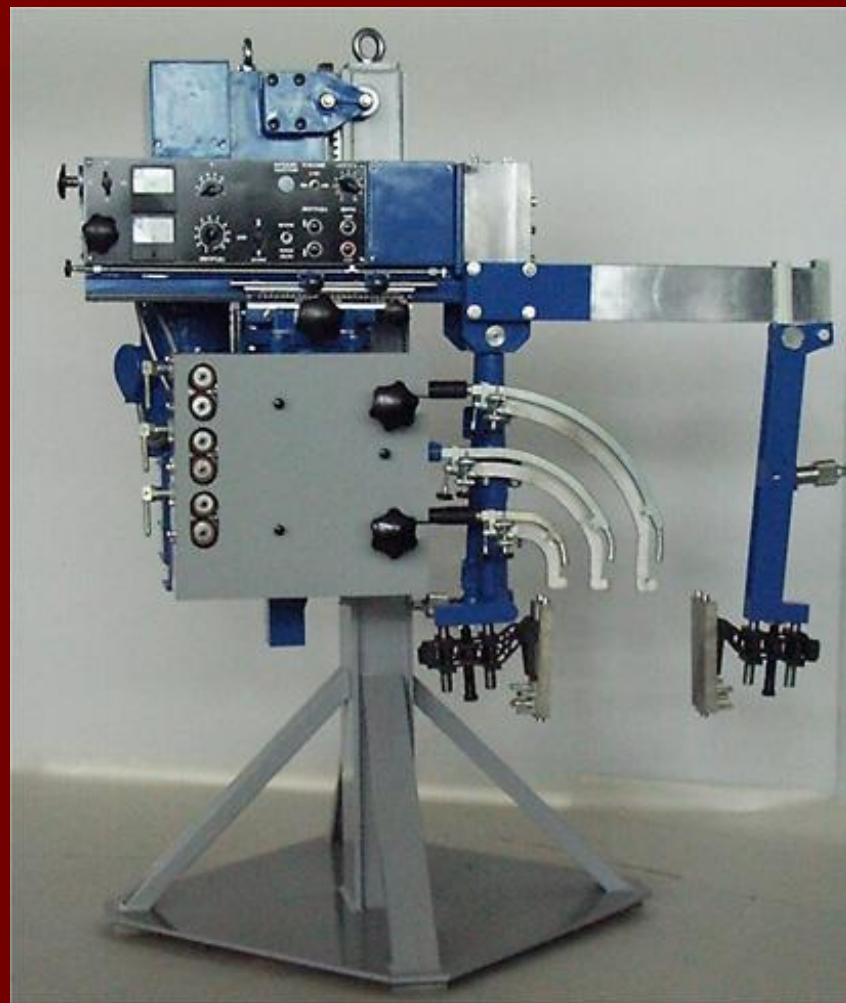
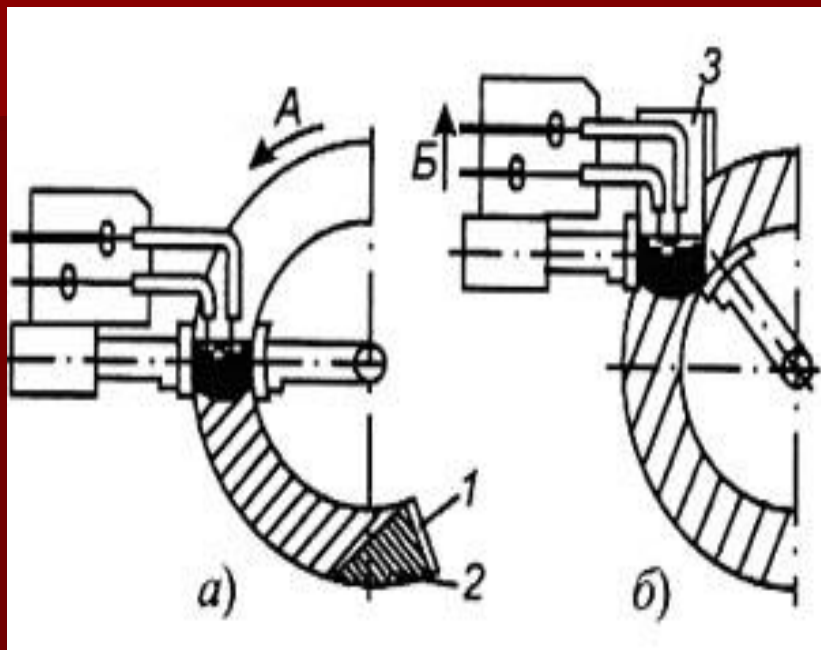


# Электрошлаковая наплавка

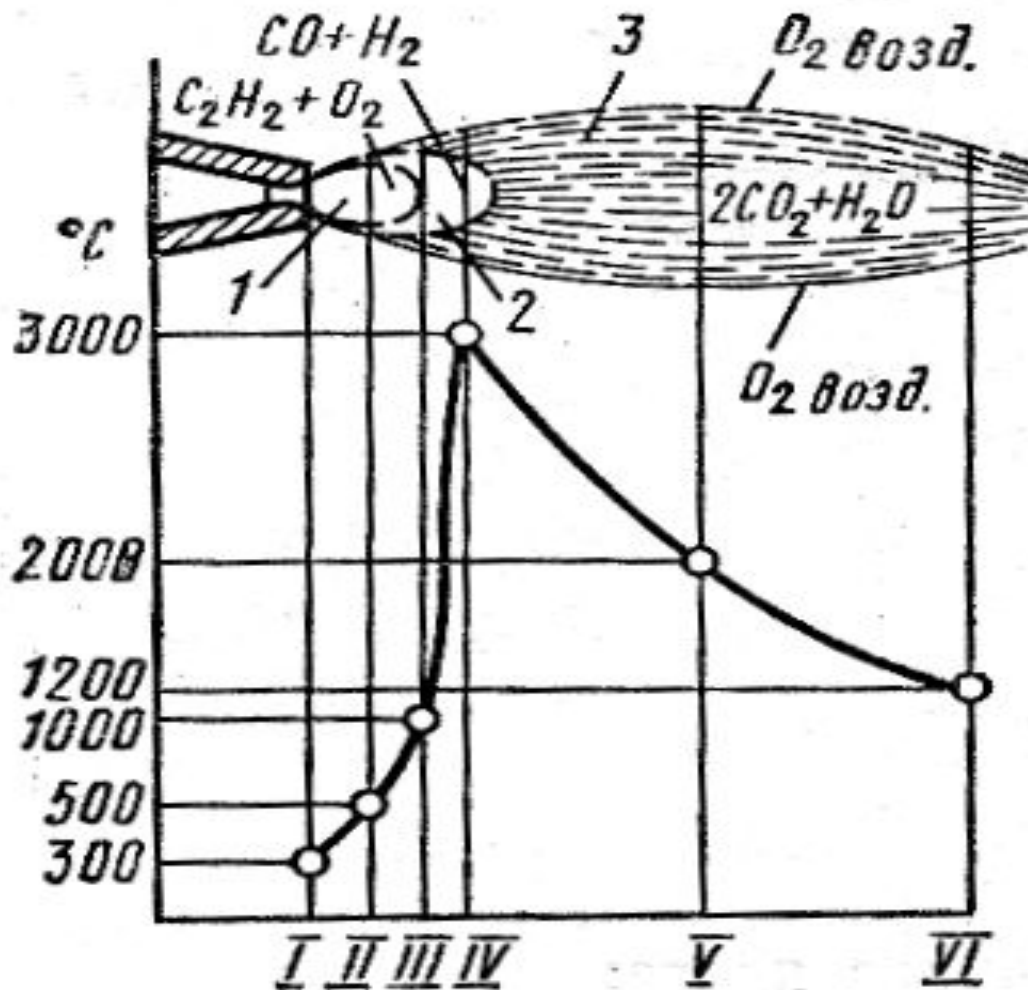


1 – шлаковая ванна, 2 – свариваемые детали, 3 – кристаллизаторы, 4 – электродная проволока, 5 – жидкий металл

# Электрошлаковая сварка кольцевого шва



# Газопламенная сварка



1 – ядро пламени

2 – срединная зона

3 – факел пламени

Газовое пламя:

- нормальное

- окислительное

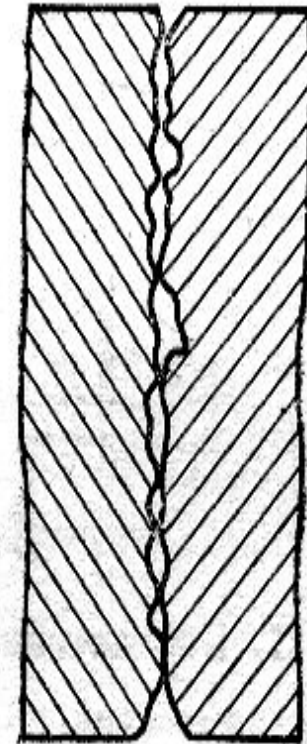
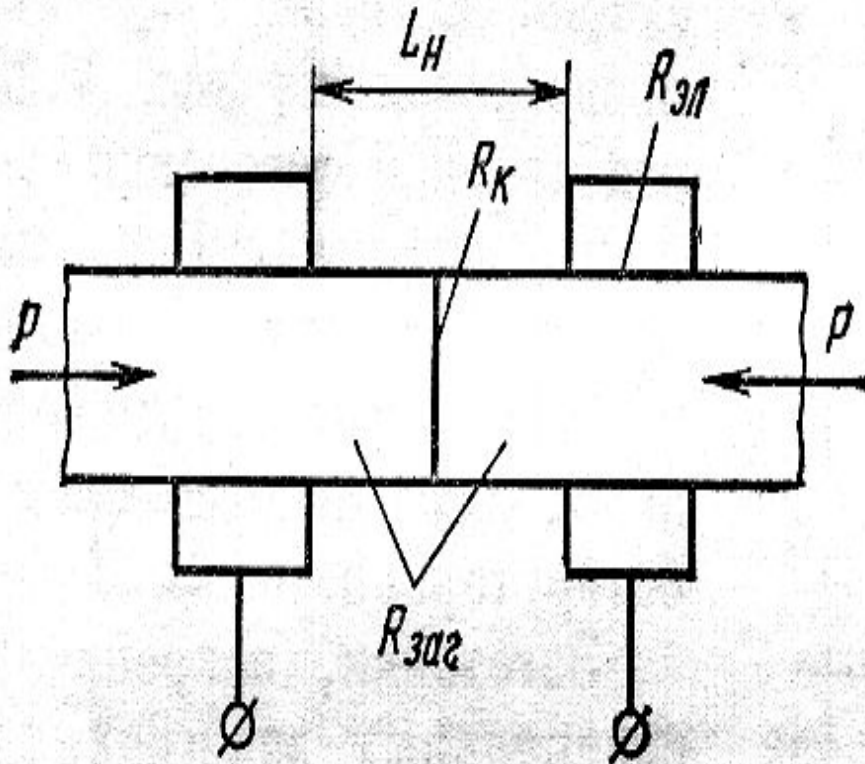
- восстановительное

# Термомеханические виды сварки

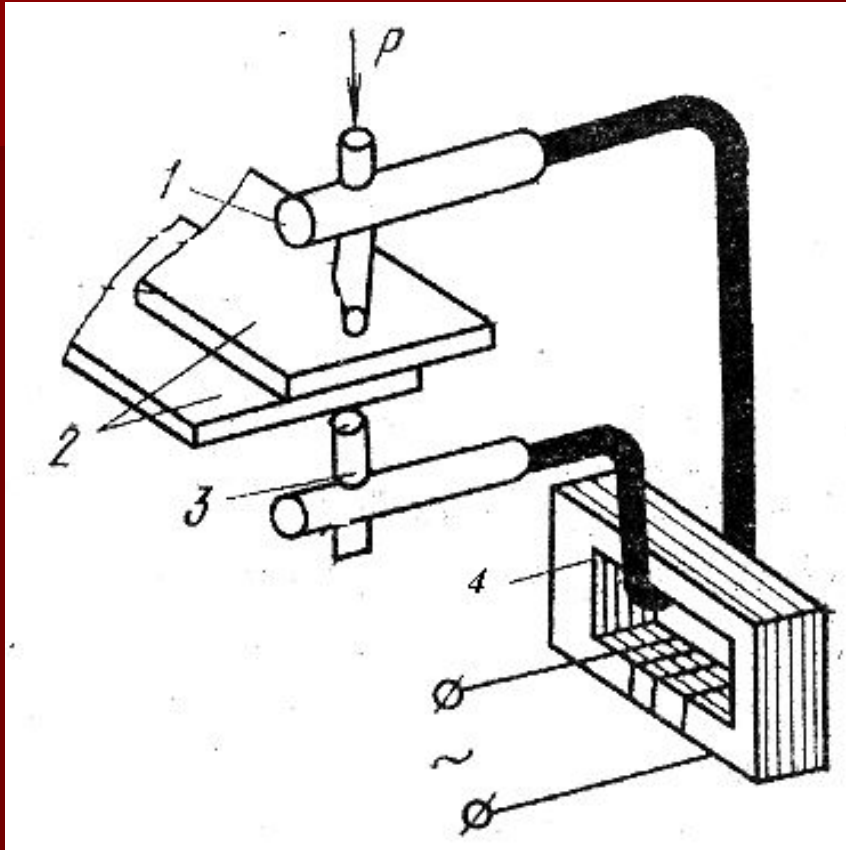
## Электроконтактная сварка

Схема процесса  
контактной сварки

Схема физического  
контакта деталей



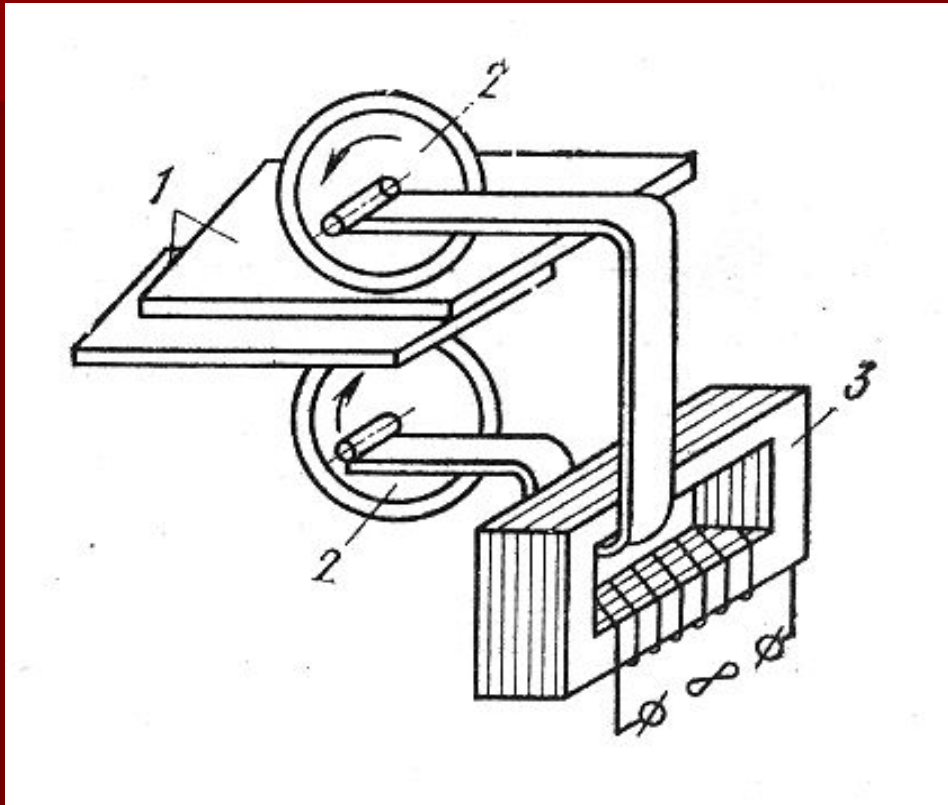
# Точечная контактная сварка



1 – кронштейн с прижимным электродом, 2 – детали, 3 – кронштейн с опорным электродом, 4 – трансформатор



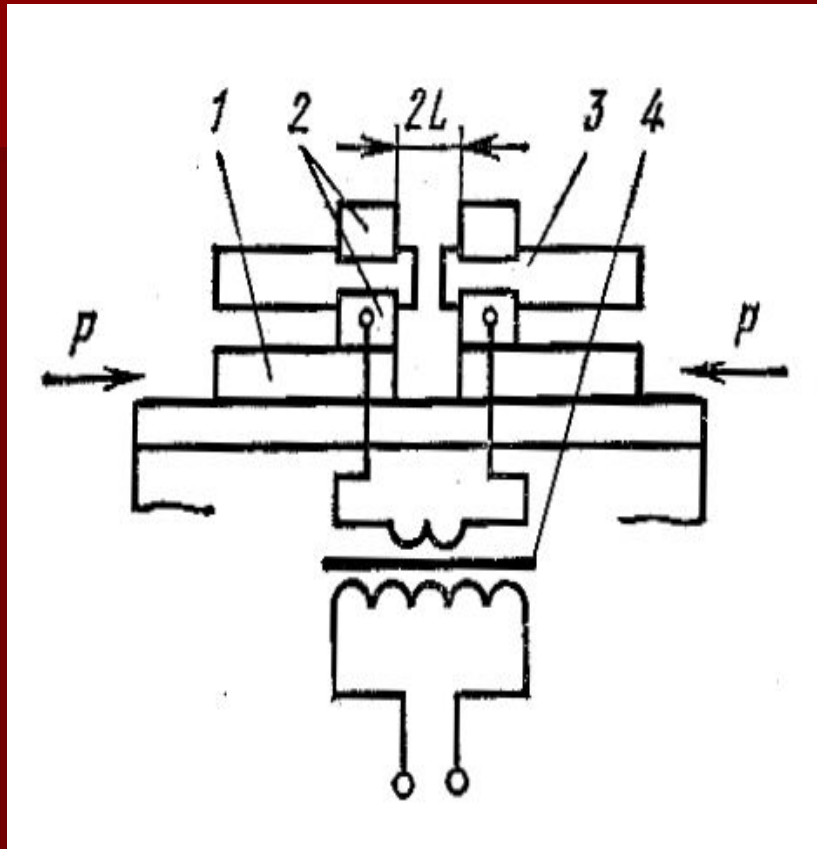
# Шовная (роликовая) контактная сварка



1 – детали, 2 – роликовые электроды, 3 – трансформатор



# Стыковая контактная сварка



1 – опорная плита, 2 – токоподводящий зажим, 3 – детали, 4 – трансформатор

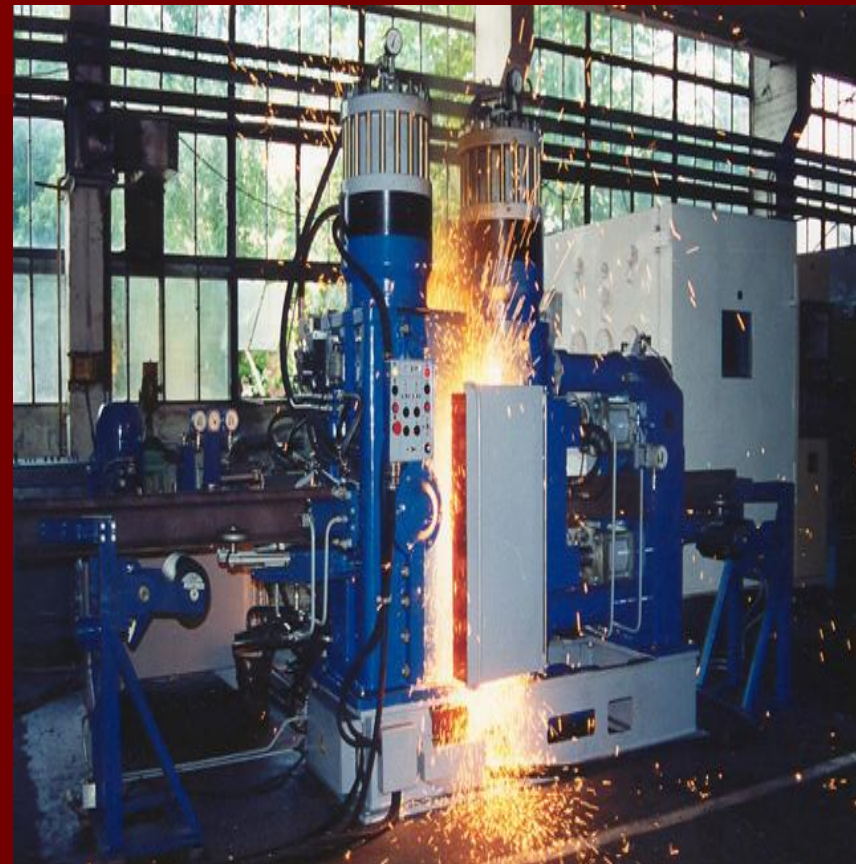


Установка предназначена для контактной стыковой сварки труб в непрерывную нить

# Контактная сварка рельсов



В полевых условиях



В стационарных условиях