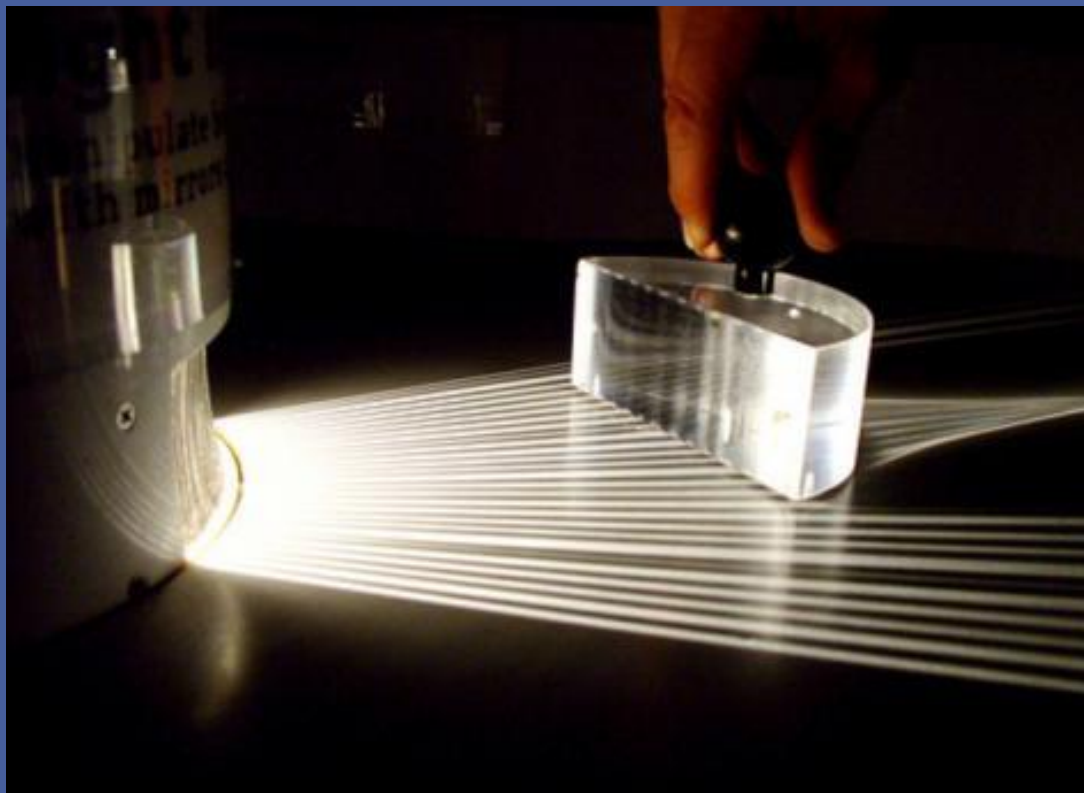


СВЕТ – ЧУДО ПРИРОДЫ

Богданова
Ирина
Викторовна

ГБОУ СОШ № 617
г. Санкт-
Петербурга



Физический
вечер для 9-х
классов



Свет – это
чудо,
подаренное
человеку
природой

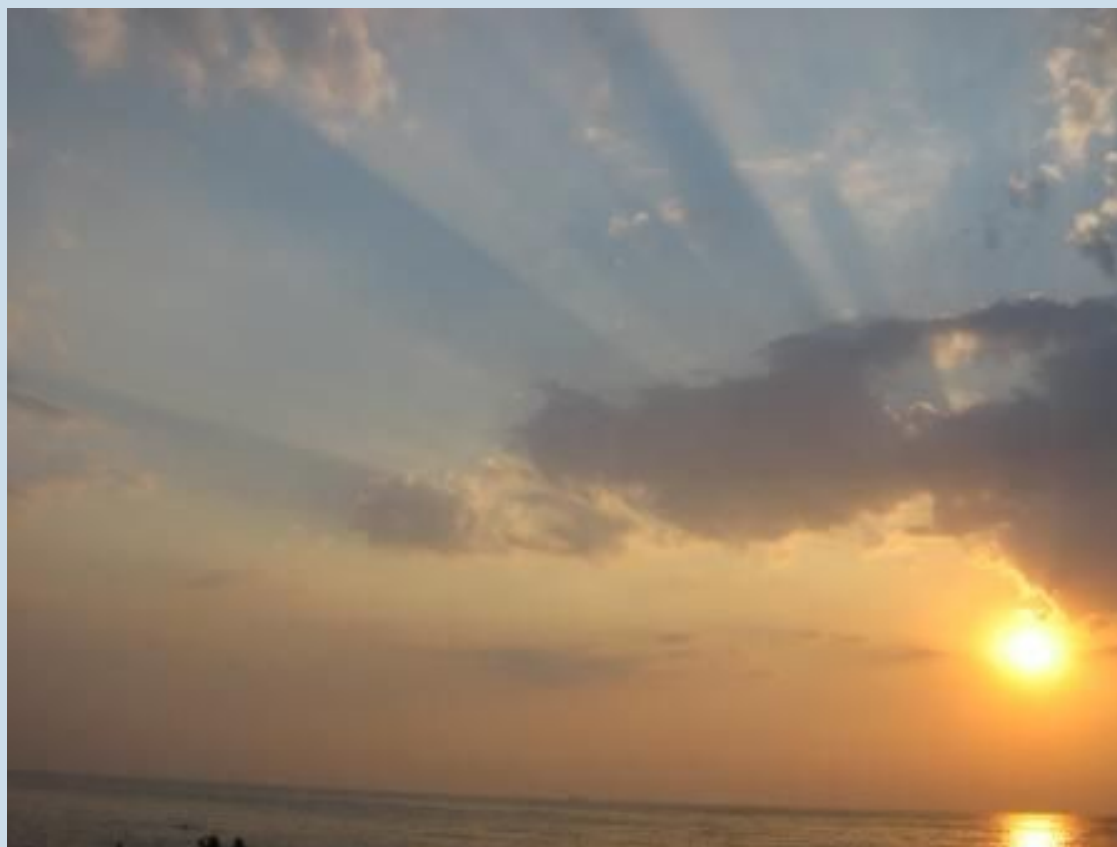
Вступление

ПРЕДСТАВЛЕНИЕ КОМАНД

Класс	Название	Девиз	Эмблема
9 а			
9б			
9в			

ЗАКОНЫ ОПТИКИ

- В однородной среде свет распространяется прямолинейно



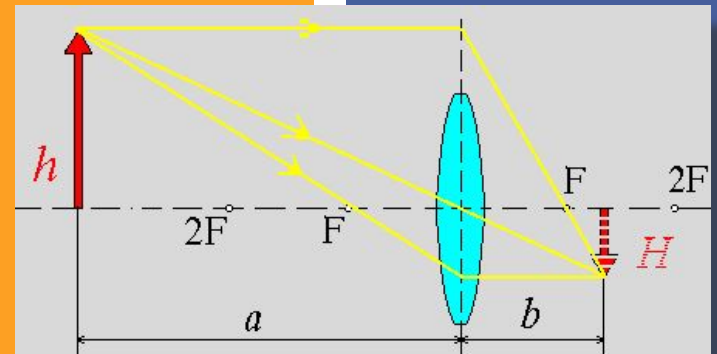
ЗАКОНЫ ОПТИКИ

- Плоское зеркало даёт мнимое симметричное изображение





Конкурсы



КОНКУРС 1. ОТГАДАЙ УЧЁНОГО

- этот ученый считал свет потоком невидимых глазу частиц – корпускул
- он сконструировал первый телескоп – рефлектор с вогнутым зеркалом
- этот ученый открыл явление дисперсии света – разложение белого света на отдельные цвета
- он открыл закон всемирного тяготения
- его именем названа единица силы

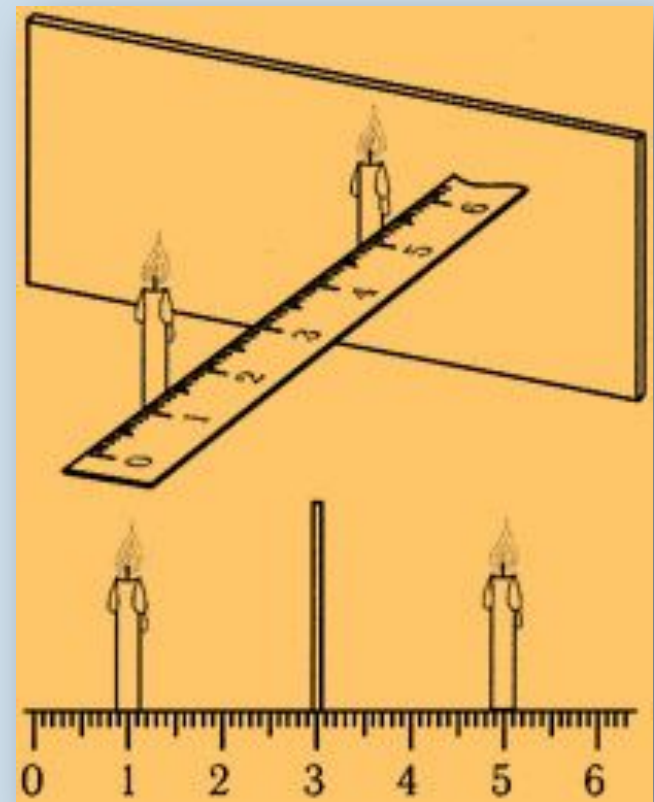
Ответ: Исаак Ньютон



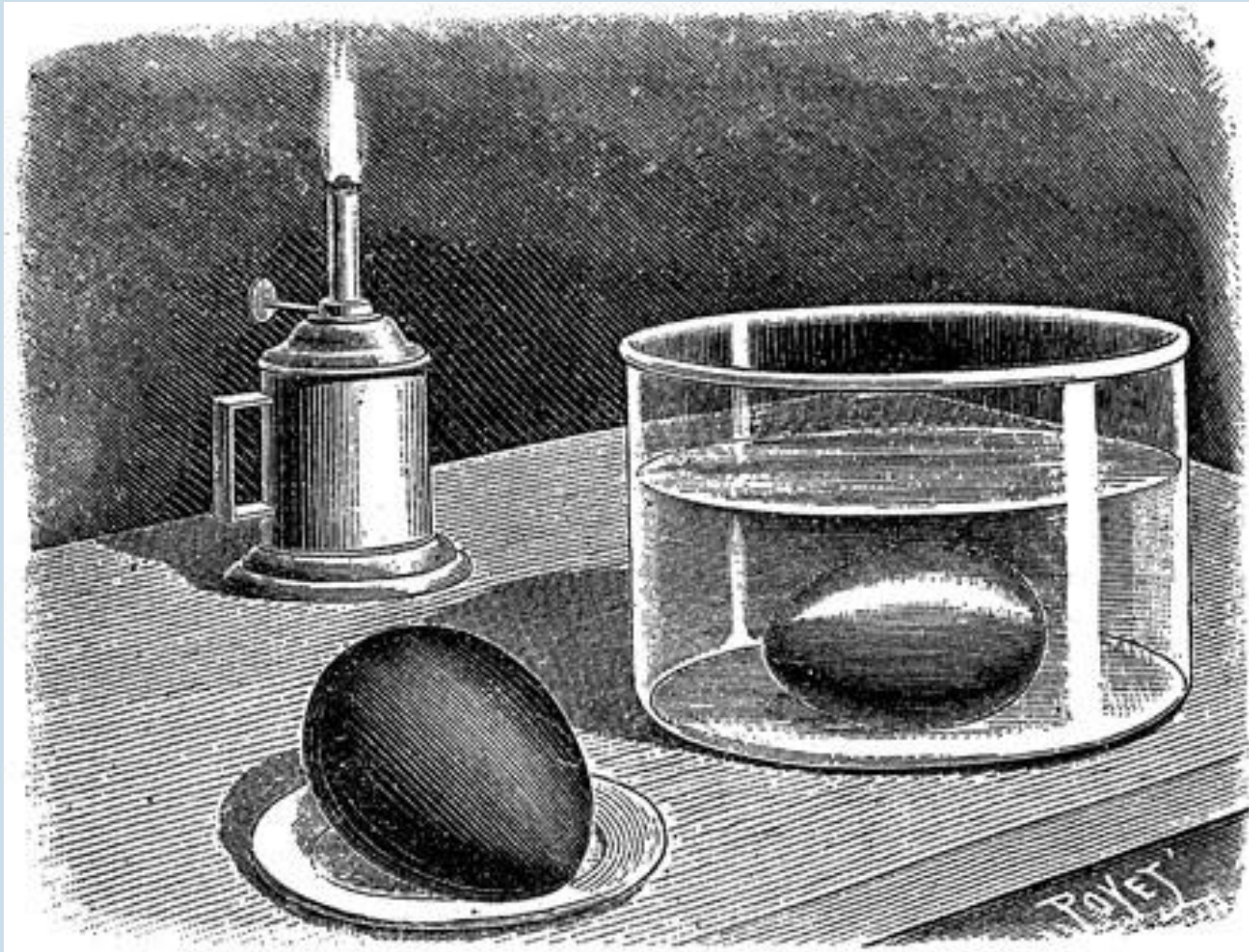
КОНКУРС 2. АВТОГРАФ НА ПАМЯТЬ

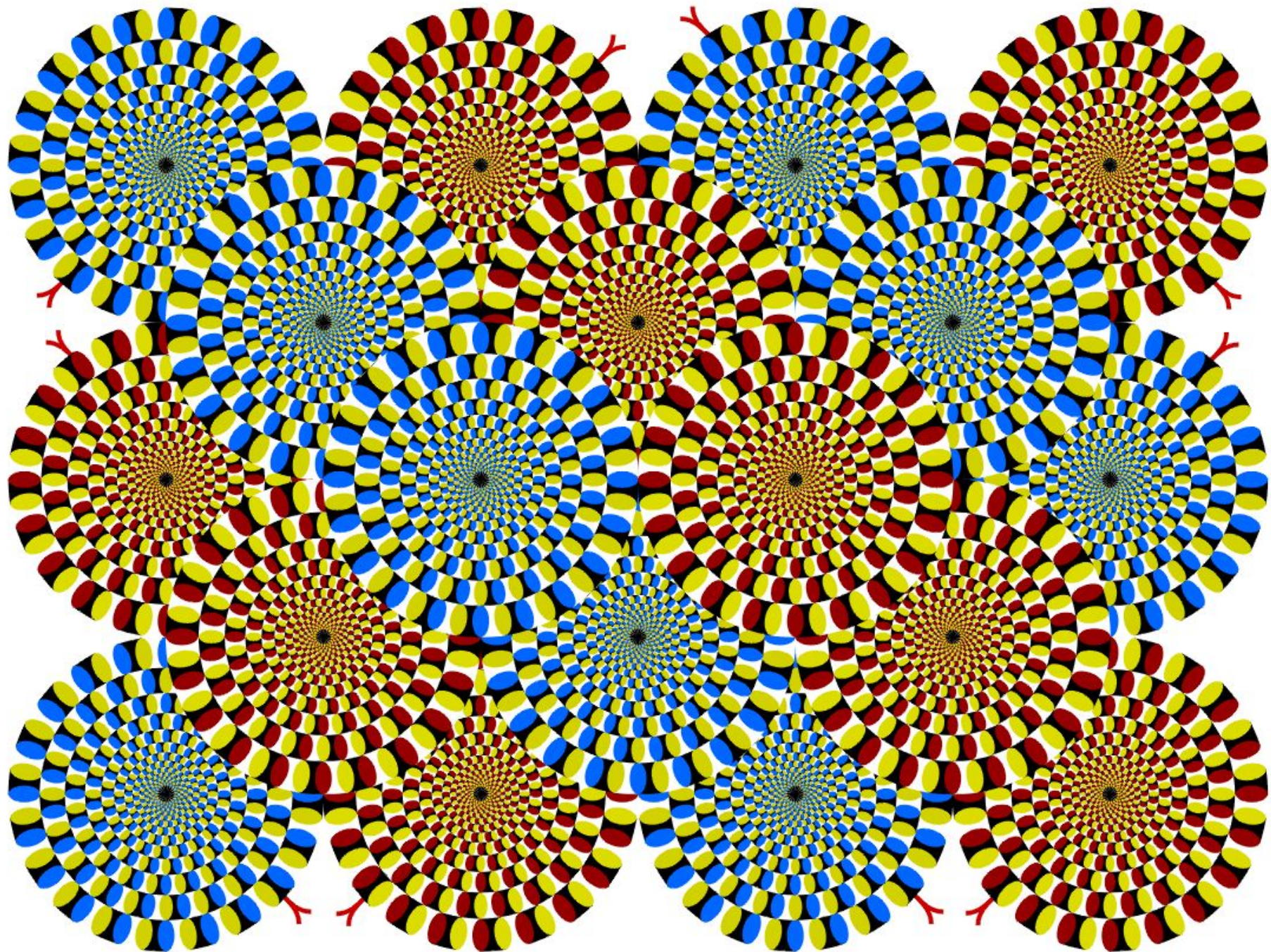
Напишите свои фамилию и имя, глядя только в зеркало

- Изображение в плоском зеркале находится за зеркалом на таком же расстоянии, что и предмет перед ним



ПАУЗА: ФИЗИЧЕСКИЙ ФОКУС



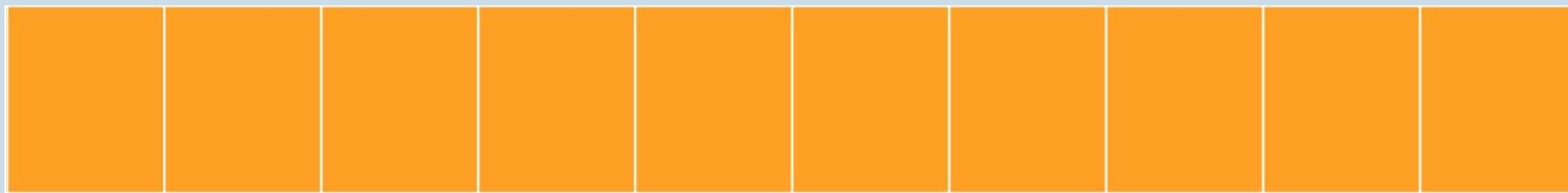


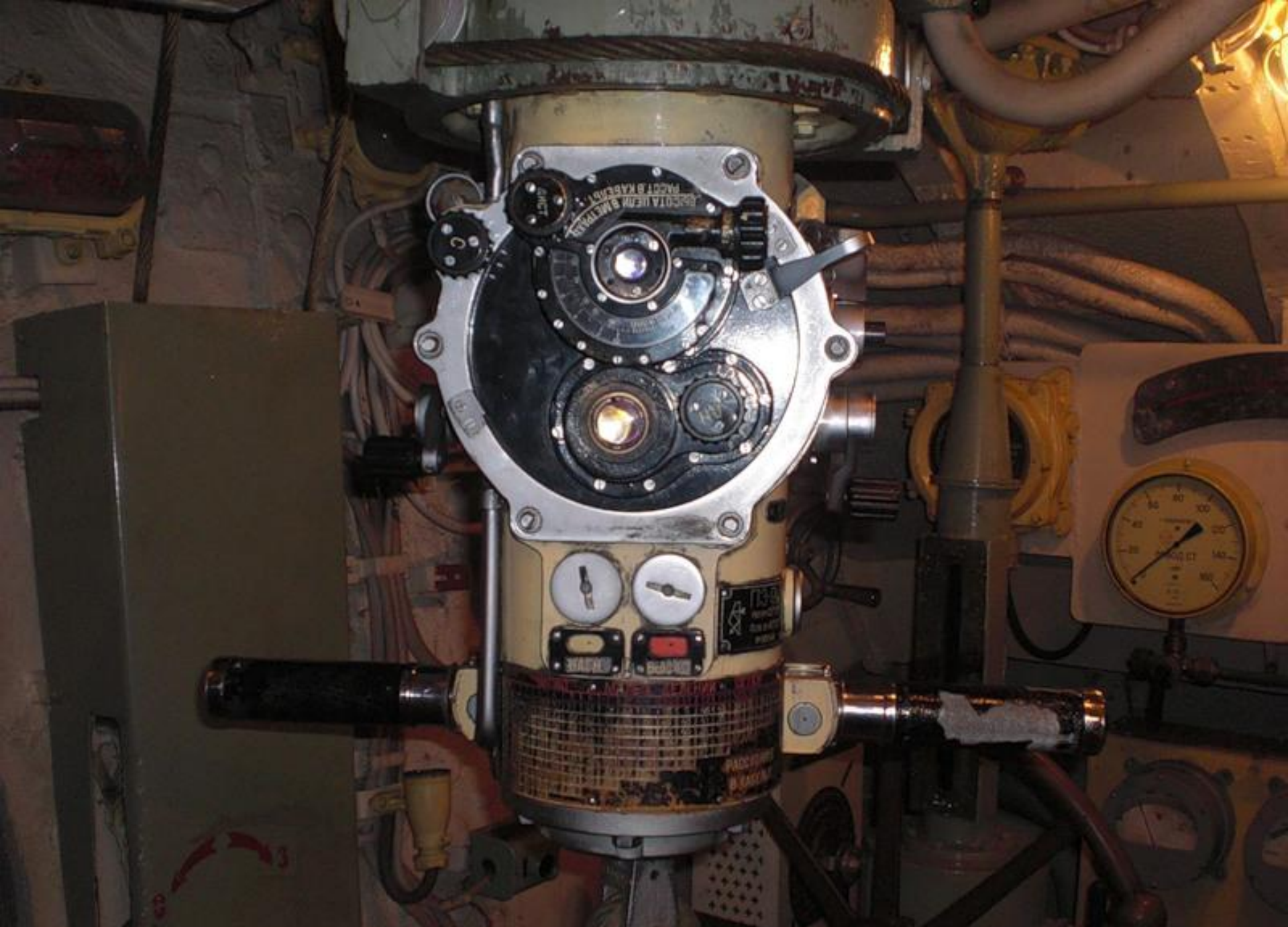
ДИСПЕРСИЯ СВЕТА



КОНКУРС 3. УГАДАЙ ИСТОЧНИК СВЕТА

Источник света, который используется и для получения фотографий движущихся предметов, и для сценических эффектов в шоу – бизнесе.

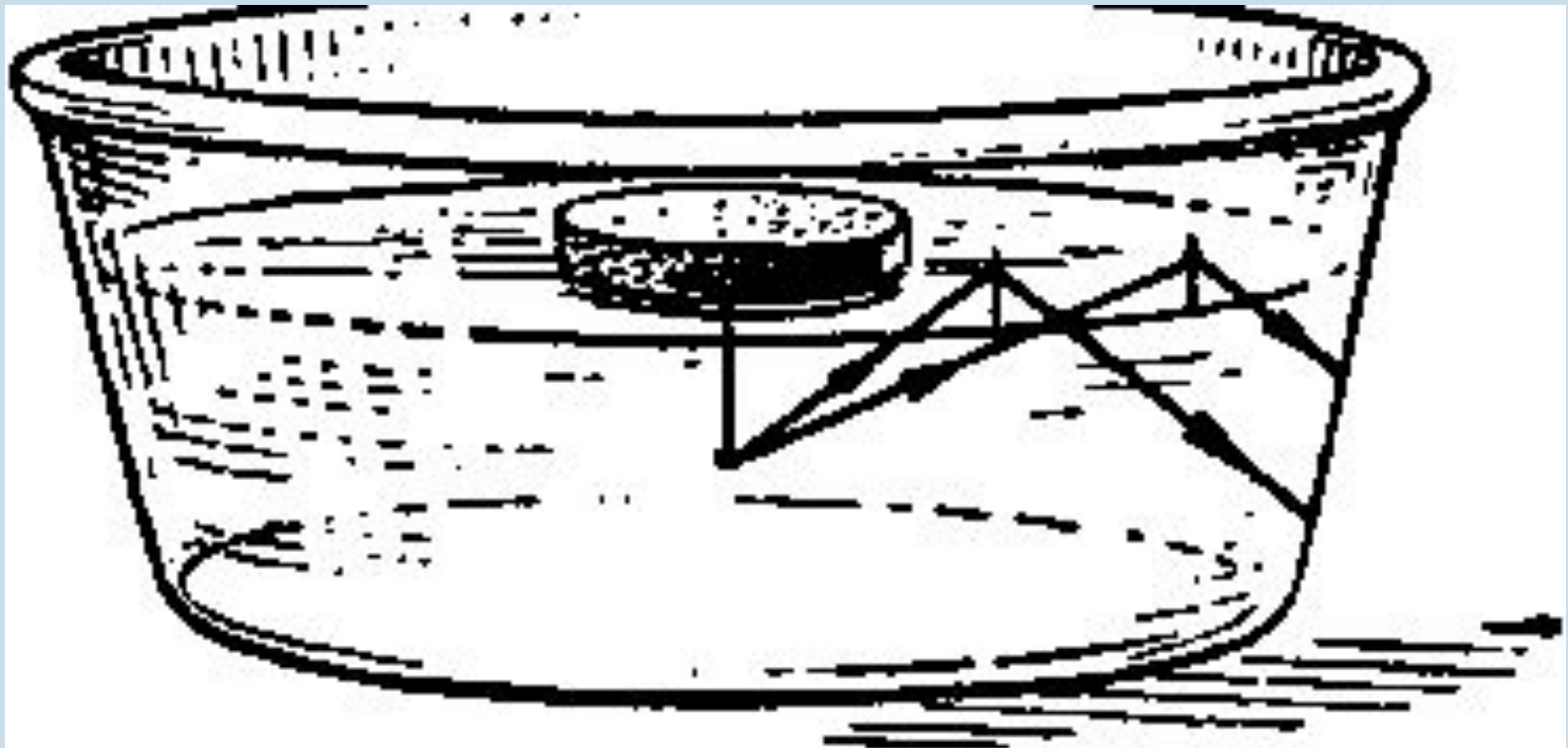




КОНКУРС 5. ТЕАТРАЛЬНЫЙ



ПАУЗА: ОПТИЧЕСКИЙ ФОКУС



ОПТИЧЕСКИЕ ПРИБОРЫ



КОНКУРС 6. ЭСТАФЕТА

- выбрать из 2-х линз собирающую;
- получить соответствующее заданию изображение свечи с помощью этой линзы;
- выбрать прибор, дающий определенное изображение;
- составить формулу из карточек по теме “Оптика”;
- из отдельных букв составить слово – физический термин по теме “Оптика”;
- прочесть надпись с помощью зеркала;
- имея лазерную указку и плоское зеркало, попасть в цель

ПАУЗА: ОПТИЧЕСКИЙ ФОКУС



КОНКУРС БОЛЕЛЬЩИКОВ. ПЕРЕВЁРТЫШИ

■ У разнородной пятницы тьма сосредотачивается кривотреугольно

Ответ: В однородной среде свет распространяется прямолинейно.

■ Объемная линза берет реальный искаженный чертеж

Ответ: Плоское зеркало даёт мнимое симметричное изображение.

■ Уход отражения развязан из-за сохранения медленности тьмы в отъезде из другого понедельника к первому

Ответ: Явление преломления связано с изменением скорости света при переходе из одной среды в другую.

ПОДВЕДЕНИЕ ИТОГОВ

Спасибо за внимание

ИСПОЛЬЗОВАННЫЕ РЕСУРСЫ

- Обучающий CD-диск «Электронные уроки и тесты. Физика в школе. Свет. Световые явления». Просвещение-Меди, 2005 г.
- Видеофильм
<http://www.proshkolu.ru/user/biv62912/file/2533846/>