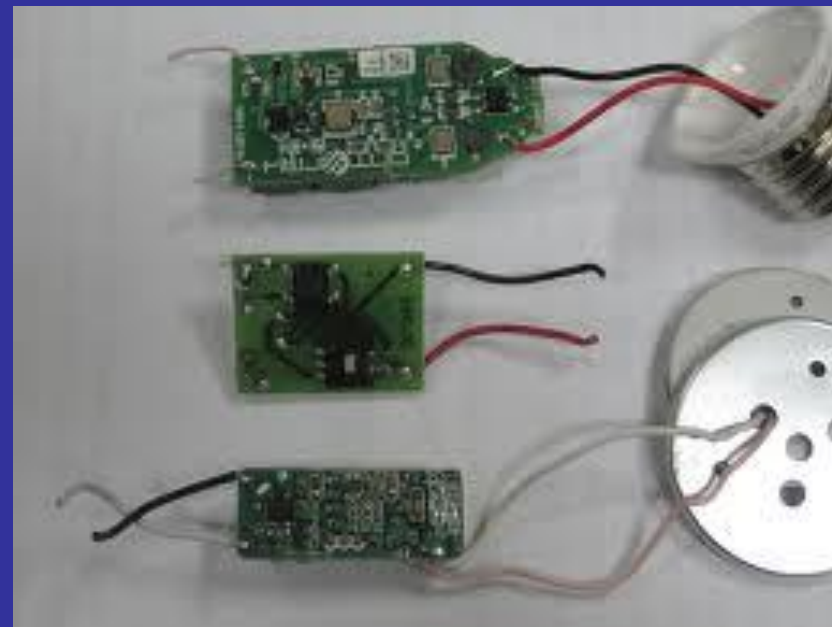


Светодиодные лампы

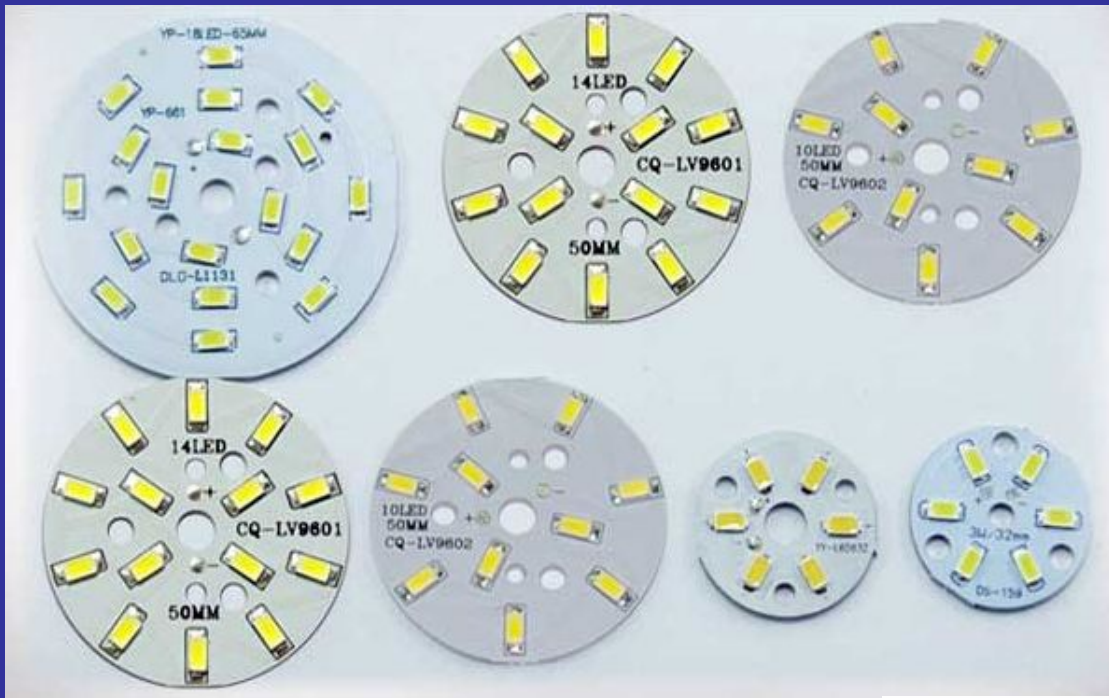


ЭПРА светодиодных ламп



Светодиодные лампы

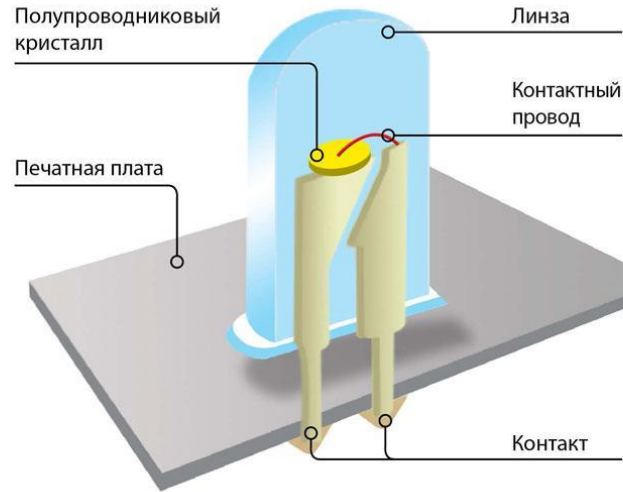




1. DIP-светодиоды

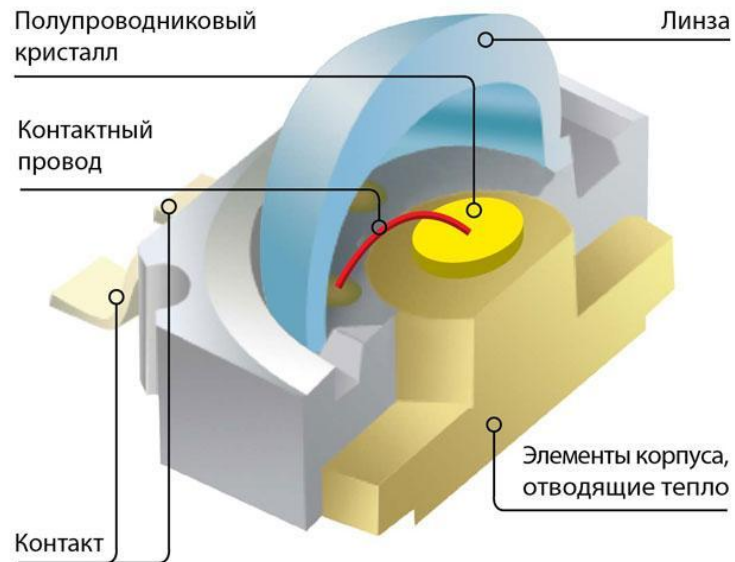


Конструкция DIP-светодиода



2. Светодиоды типа «пиранья», Superflux LED или Spider LED

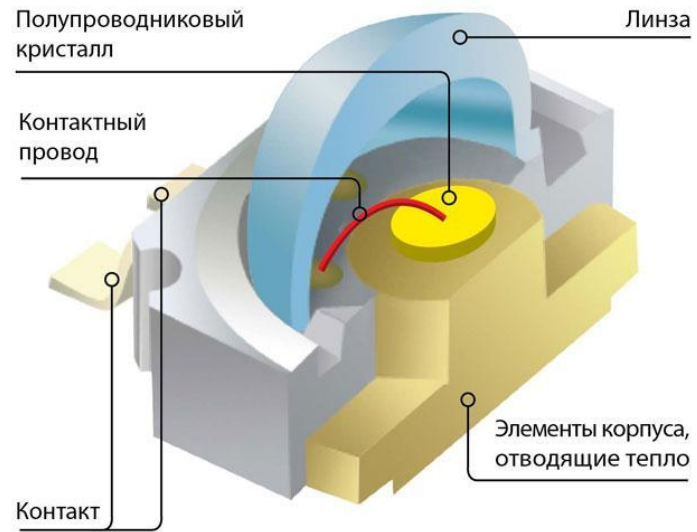
Конструкция SMD-светодиода



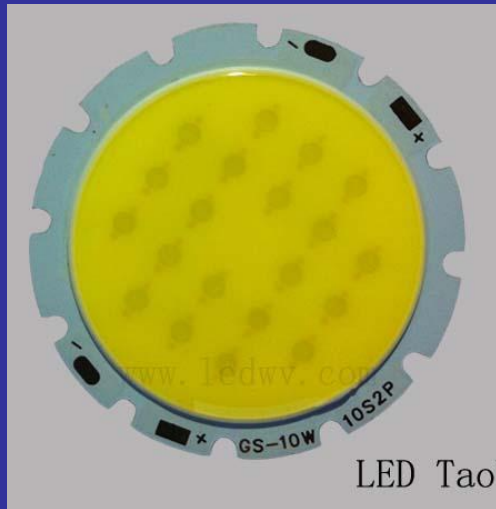
3. SMD-светодиоды



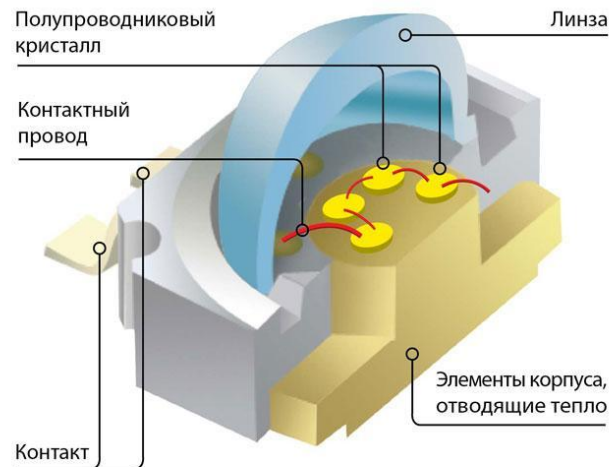
Конструкция SMD-светодиода

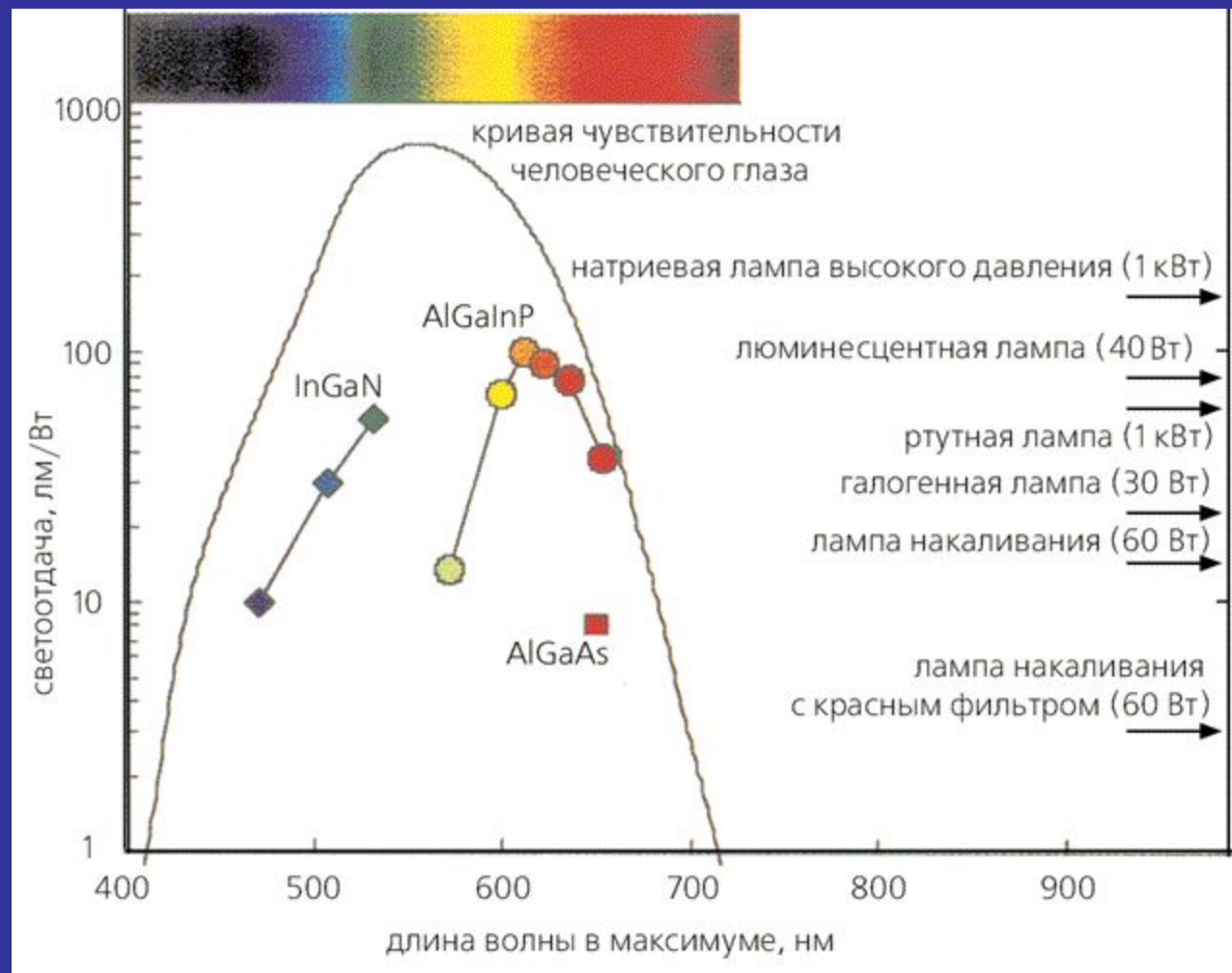


4. COB (Chip-On-Board – чип на плате) — технология



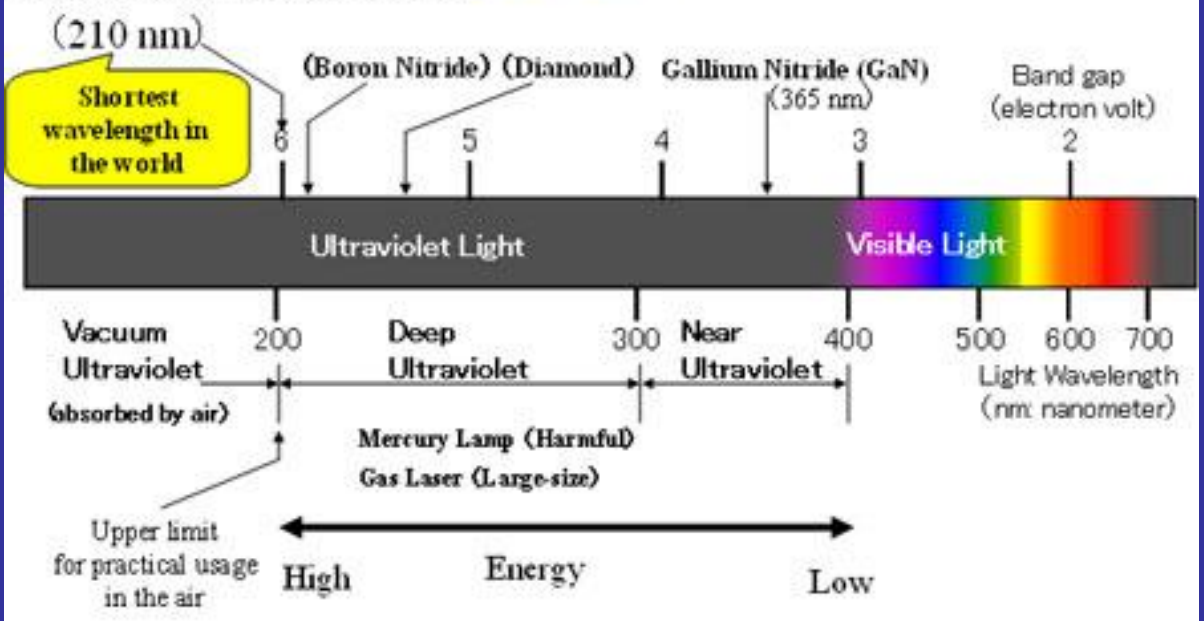
Конструкция COB-светодиода



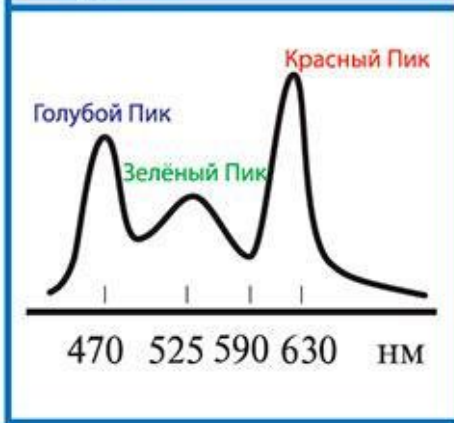
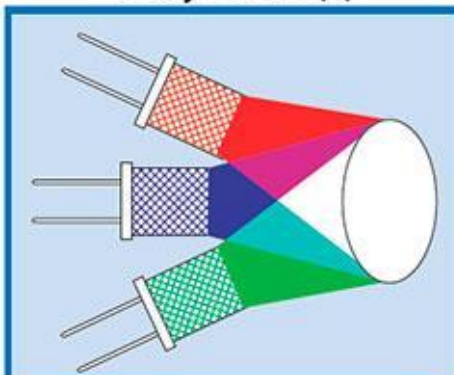


AlN is the widest direct-bandgap semiconductor

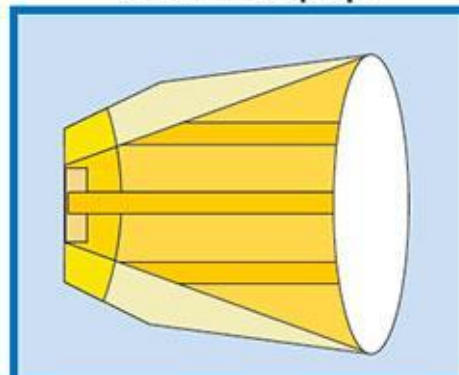
Aluminum Nitride (AlN)



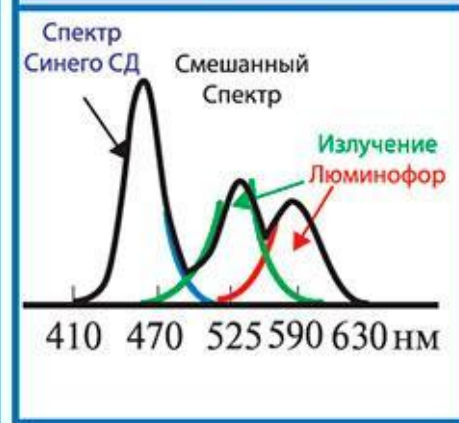
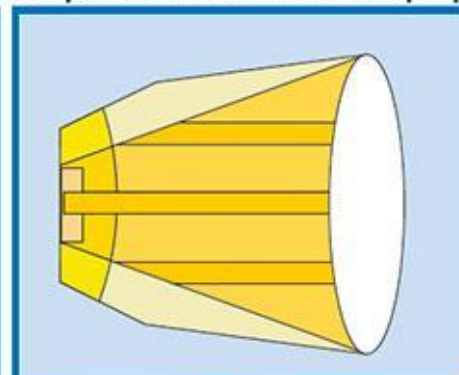
Красный+Зеленый+
Голубой СД



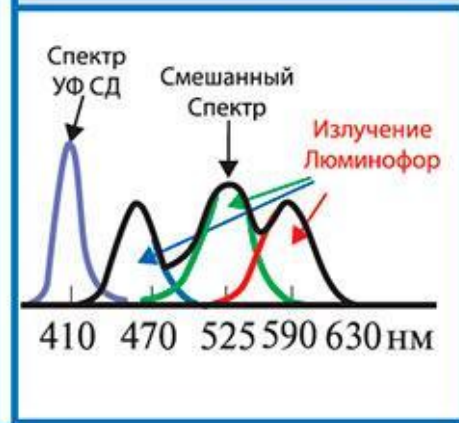
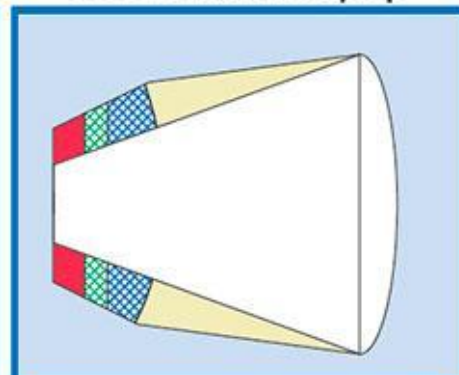
Голубой СД+жёлтый
люминофор



Голубой СД+зелёный
и красный люминофор



УФ СД+
RGB люминофор



FONAREVKA.RU

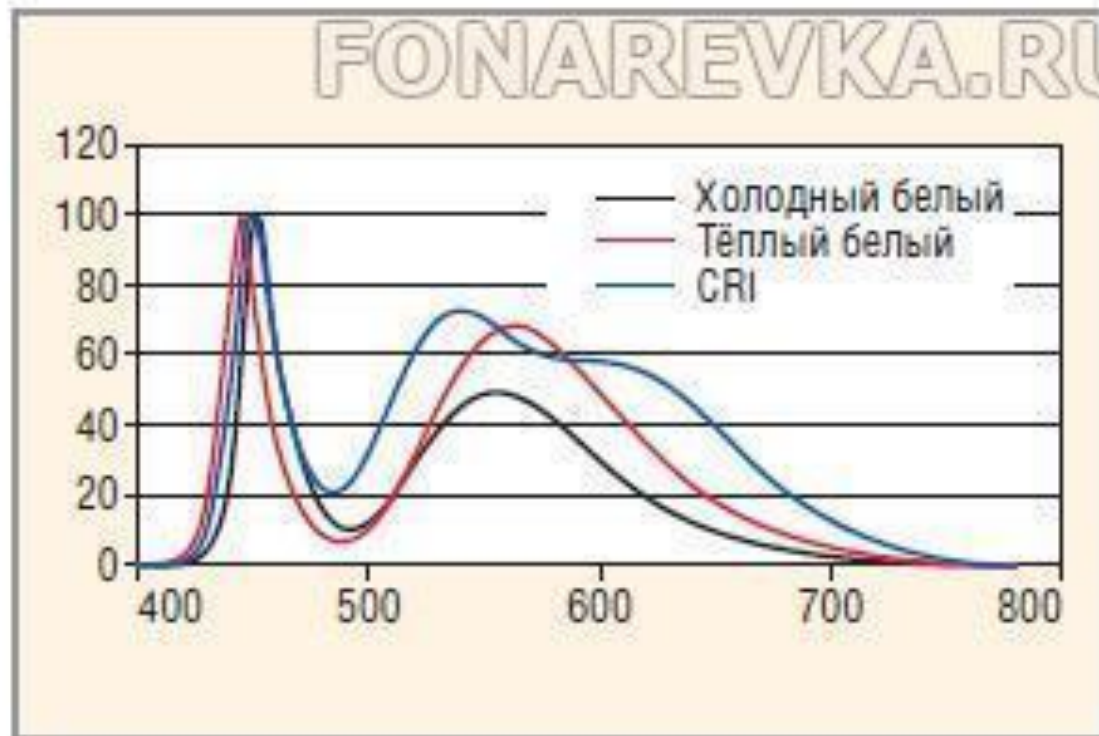
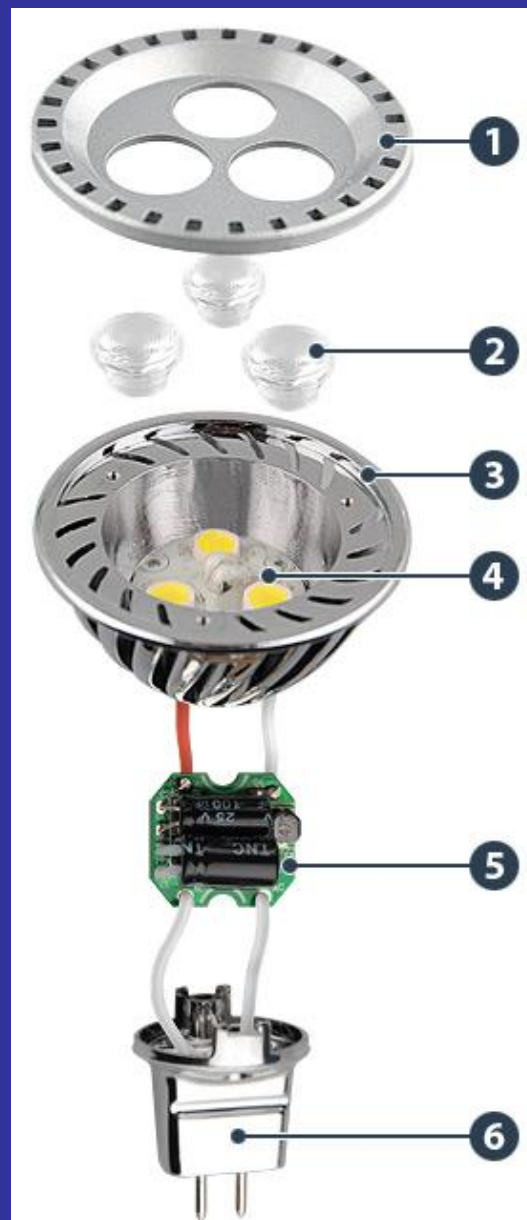
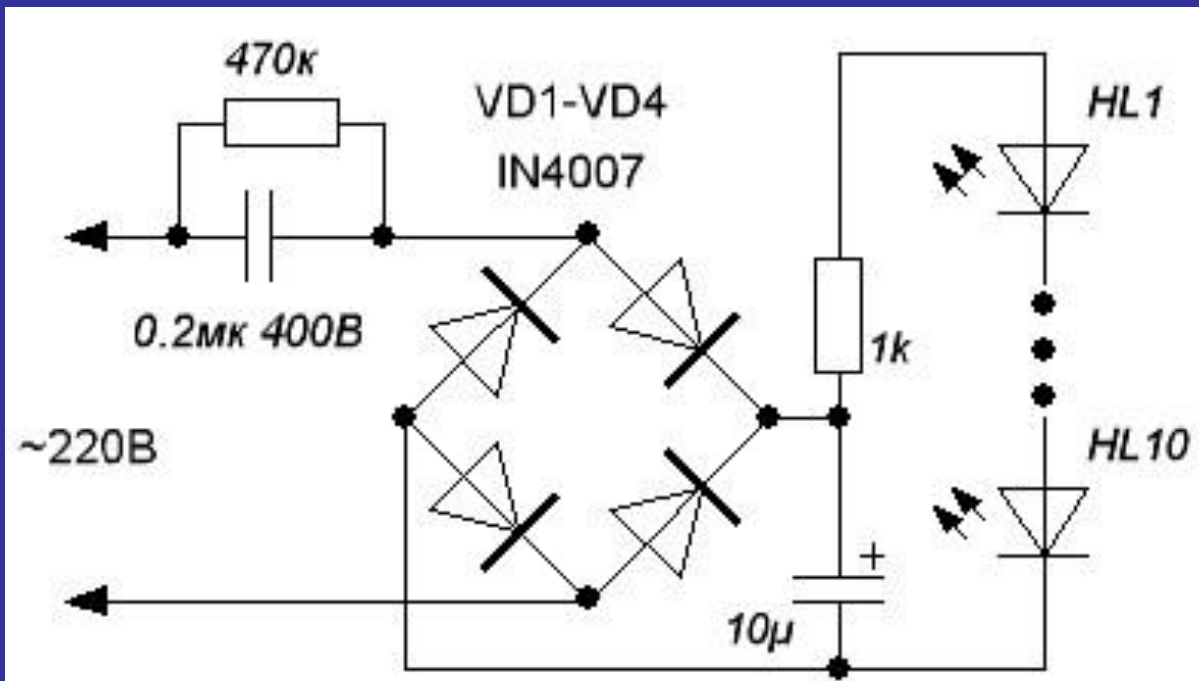


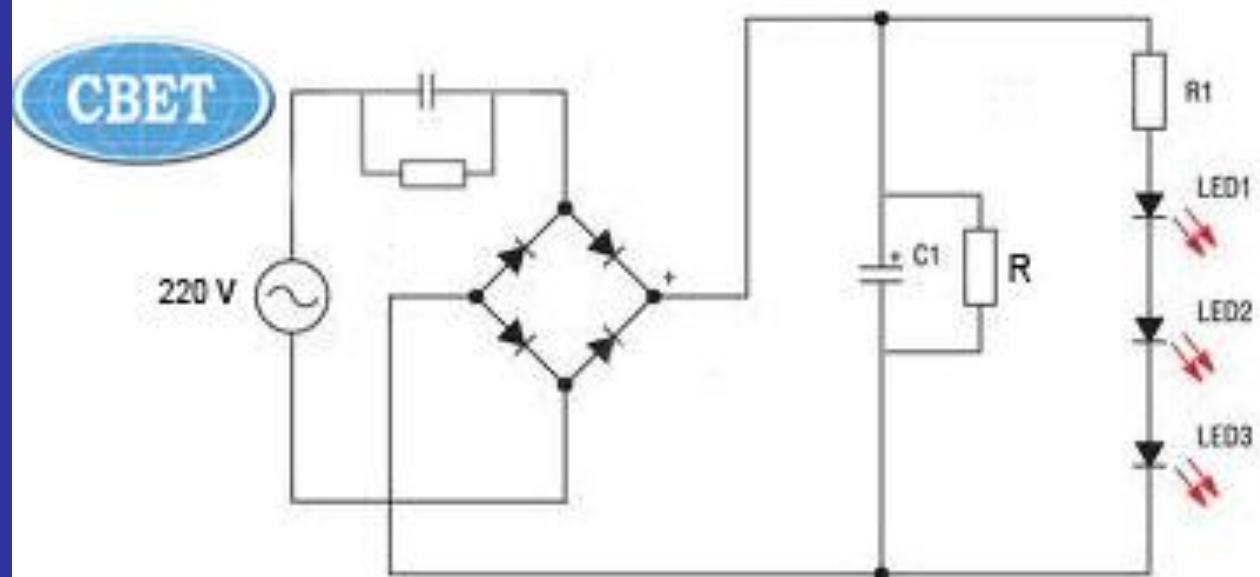
Рис. 1. Спектральные характеристики

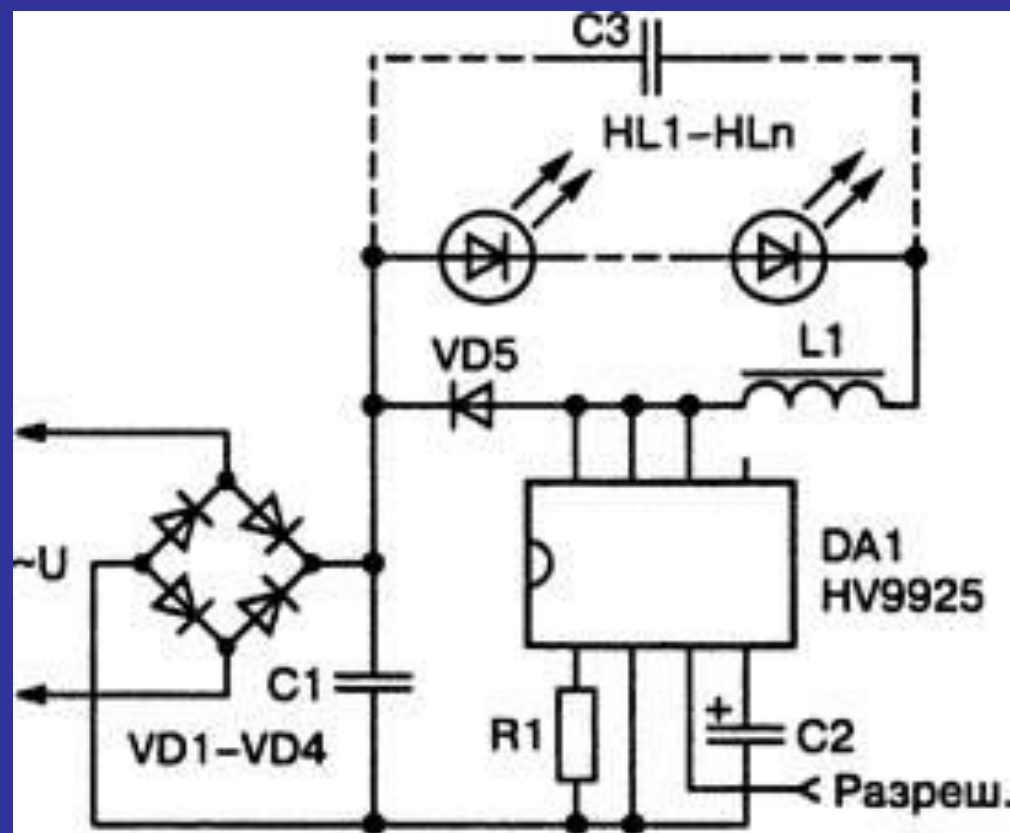
ЭПРА светодиодных ламп

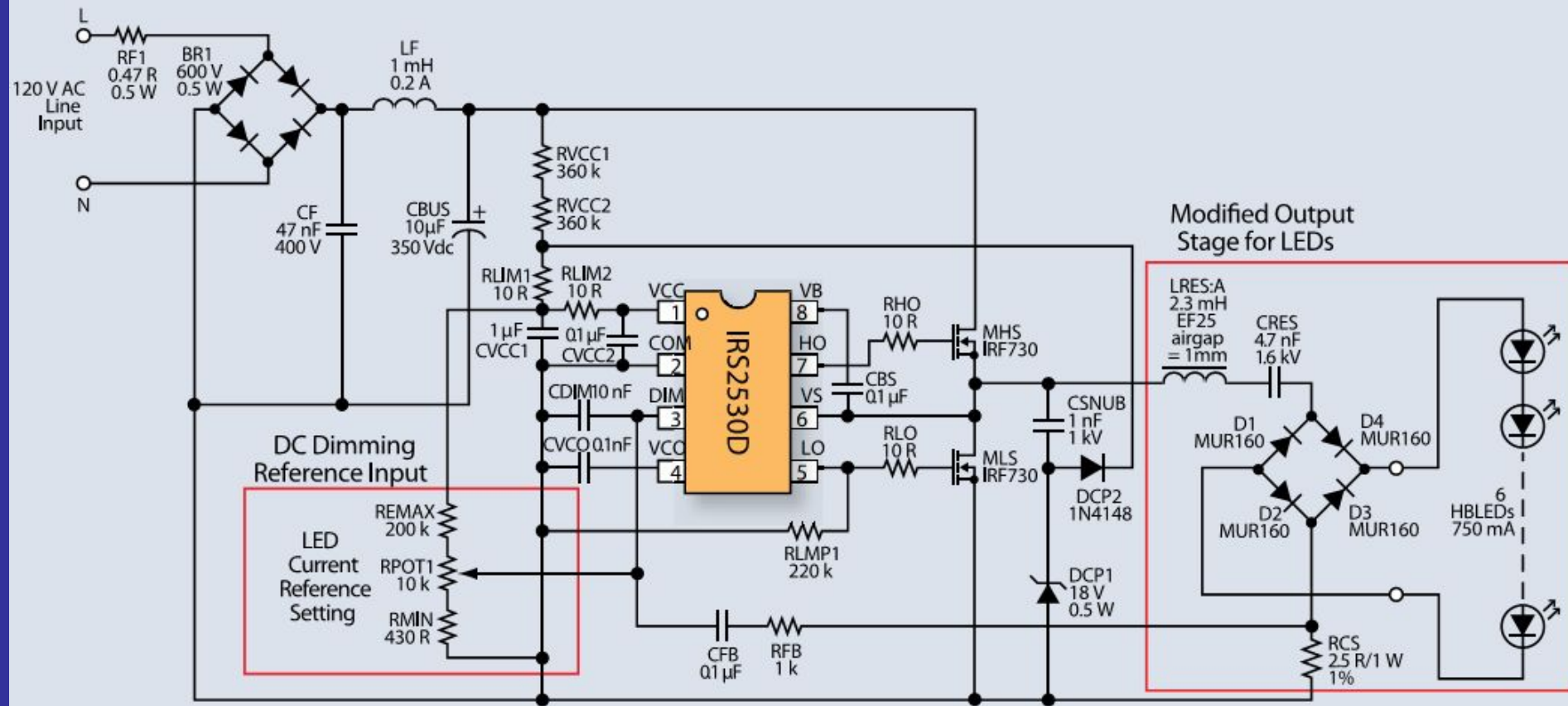


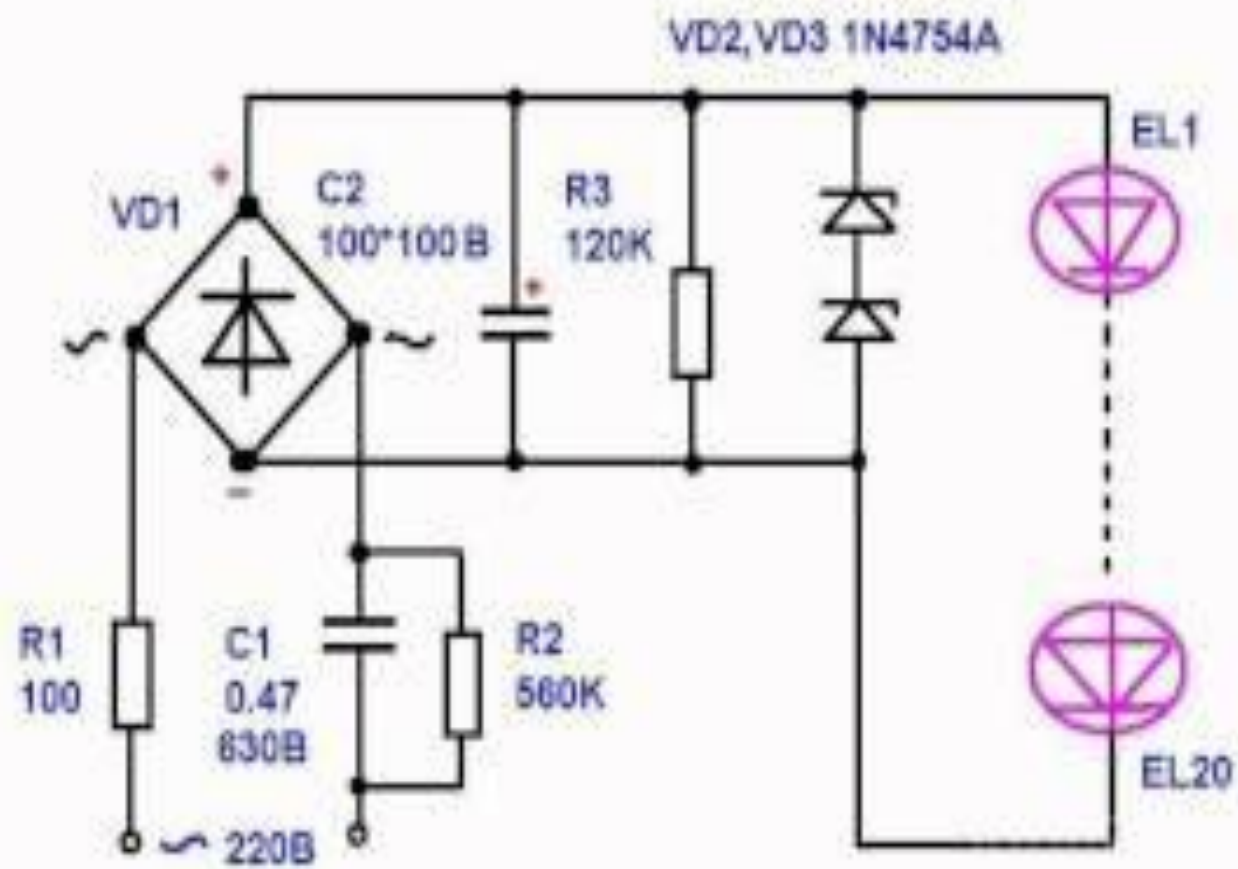


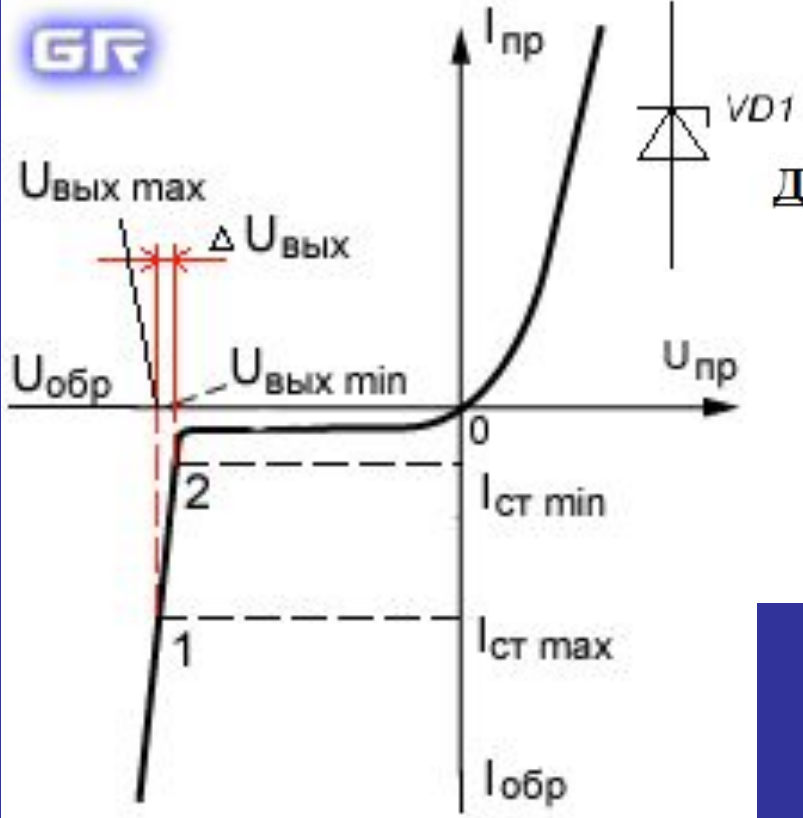
Принципиальная схема драйвера для светодиодов











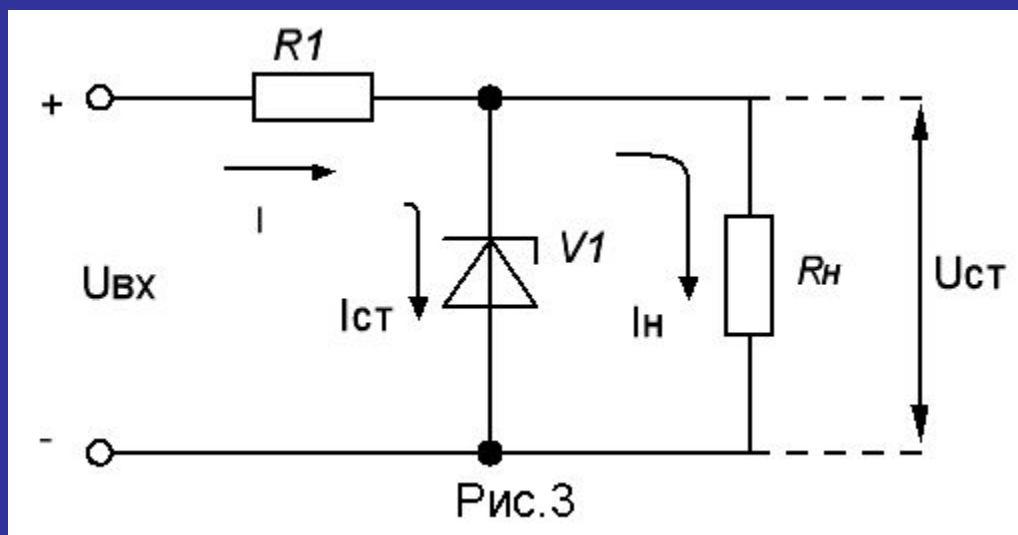
Д814Б

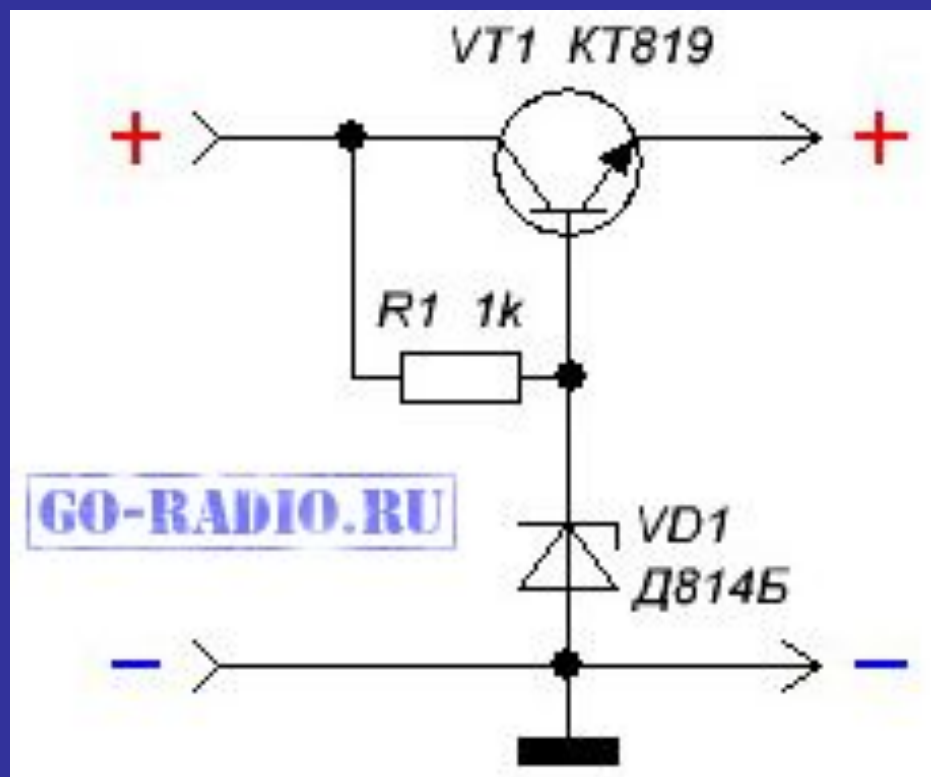
- V стаб. мин. – 8 вольт.
- V стаб. ном. – 9 вольт.
- V стаб. макс. – 9,5 вольт.
- I стаб. – 3 – 35 мА.
- P макс. – 340 мВт.

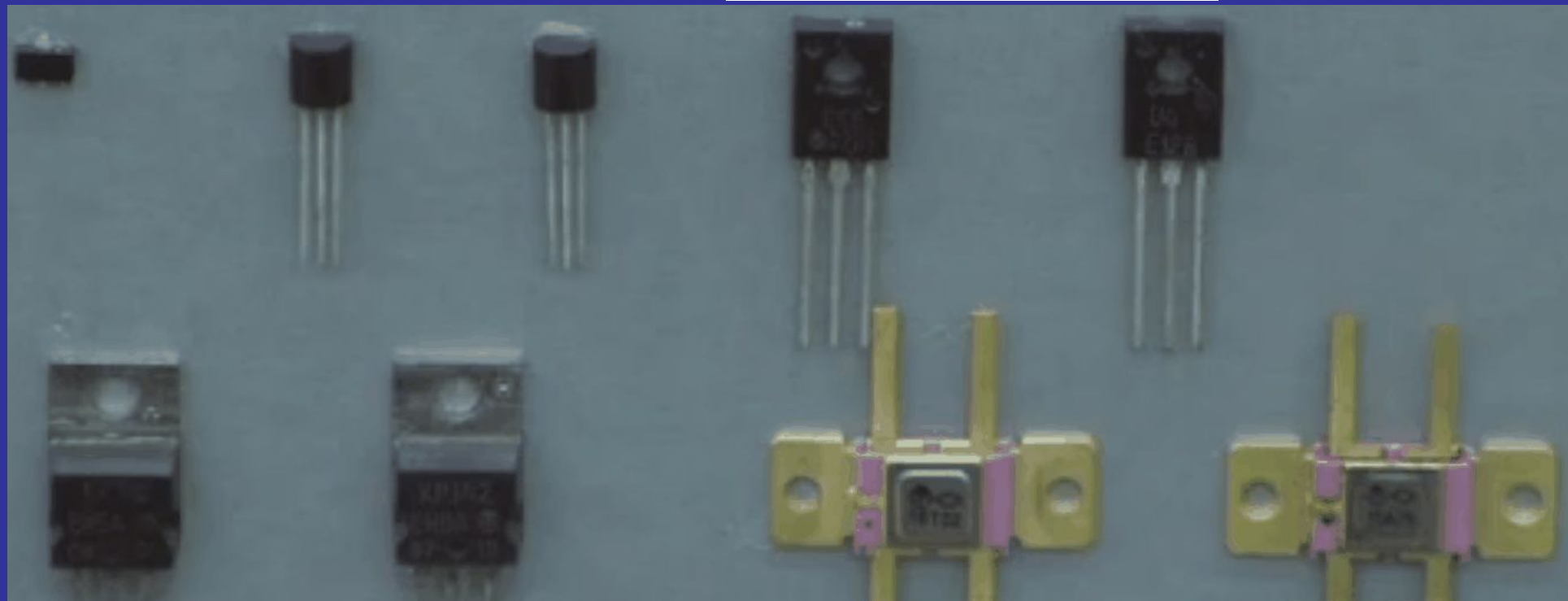
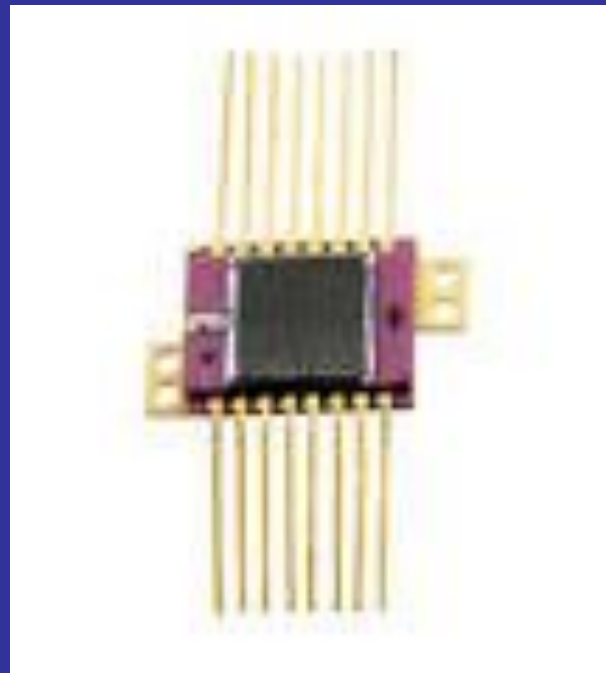
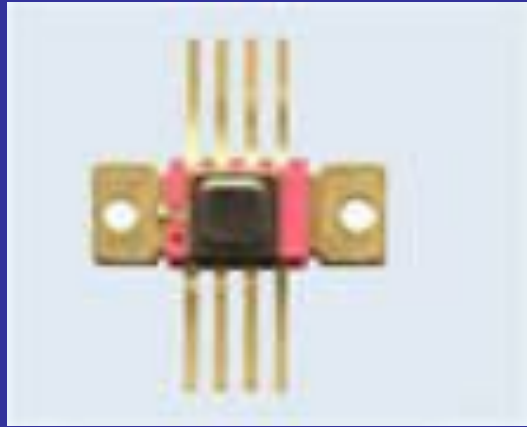
2С147А

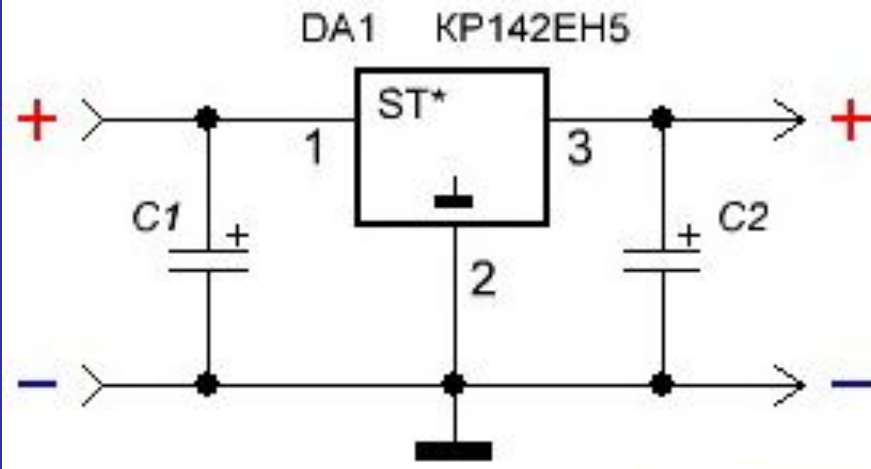
- V стаб. мин. – 4,2 вольта.
- V стаб. ном. – 4,7 вольт.
- V стаб. макс. – 5,1 вольт.
- I стаб. – 3 – 60 мА.
- P макс. – 300 мВт.

$$U_{п.вых} = \frac{U_{п.вх}}{R1 + r_{д.ст}} r_{д.ст}$$



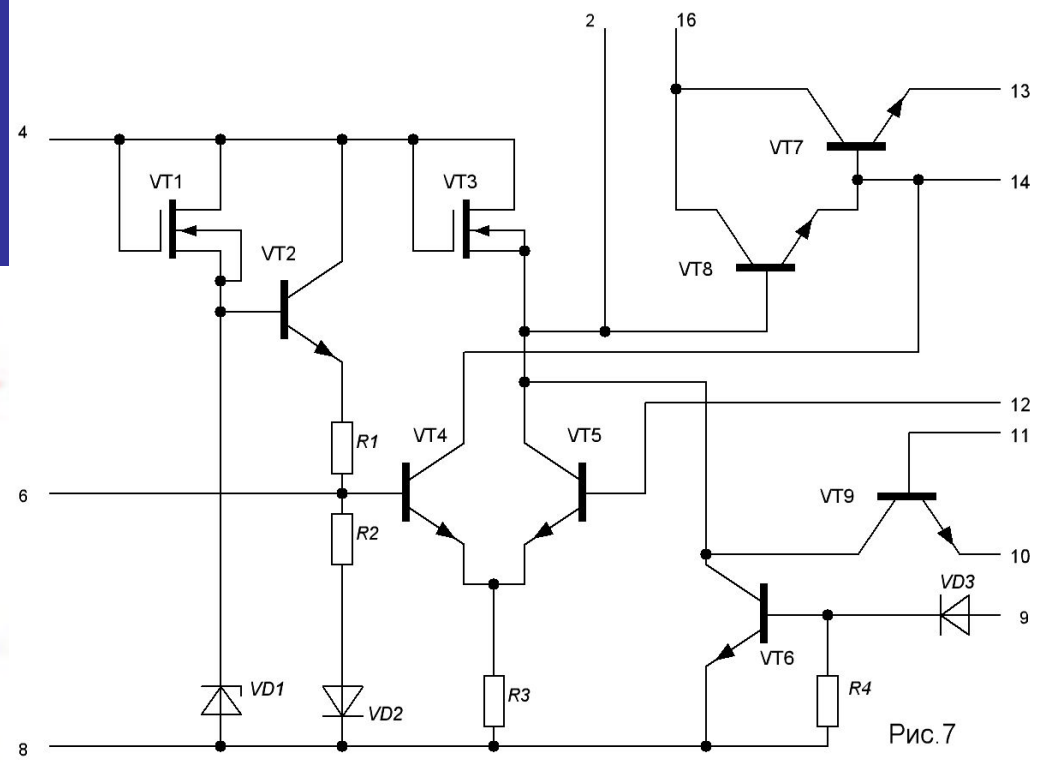


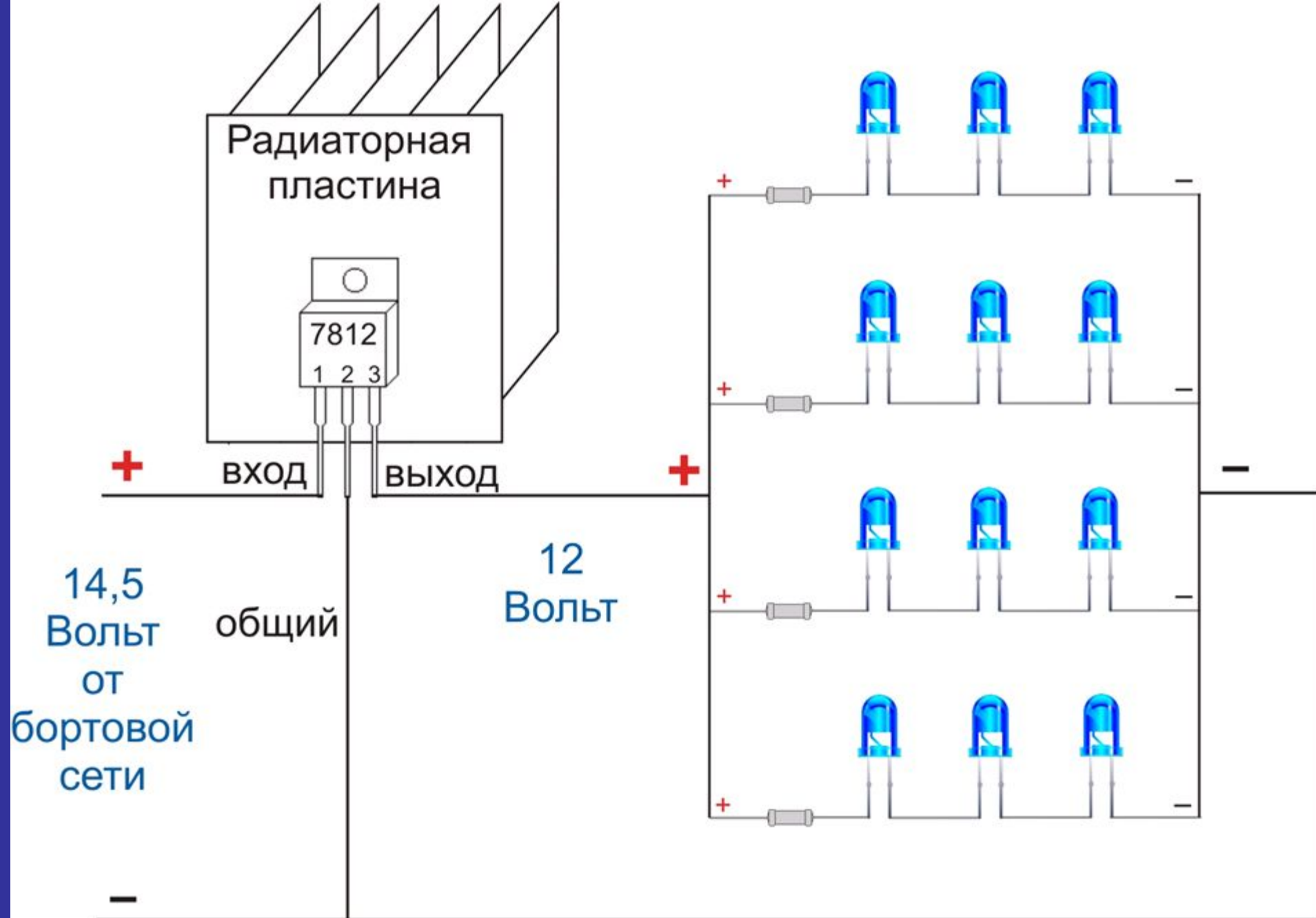


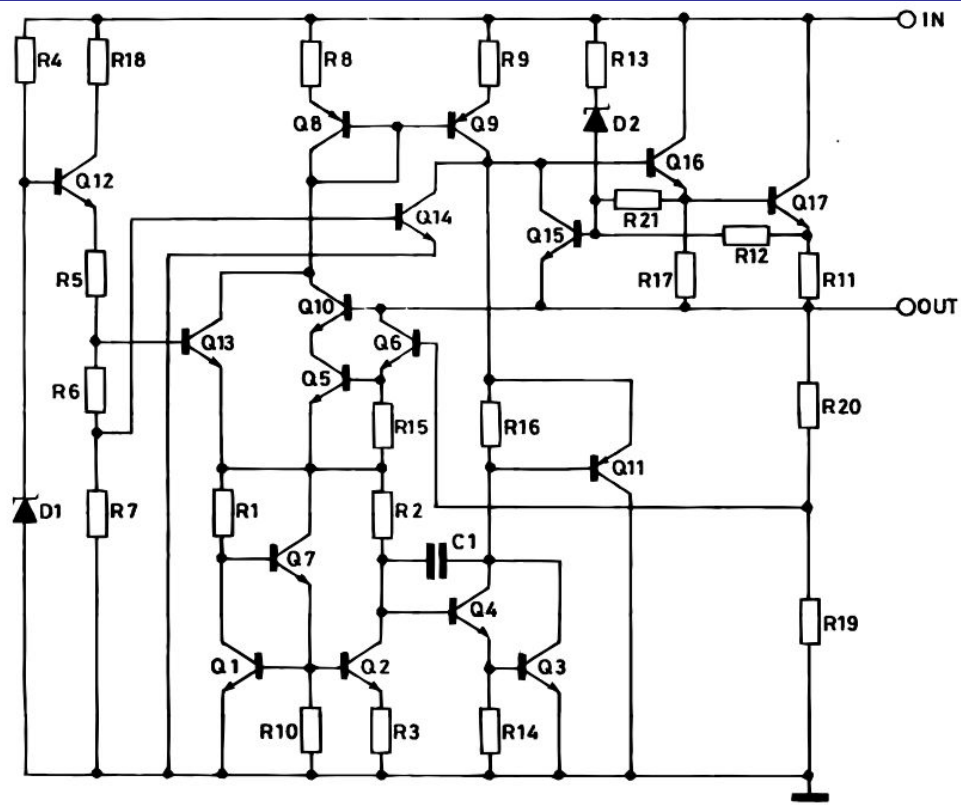


C1, C2 - 100 μ F * 25V

GO-RADIO.RU







Электрическая схема светильника с регулировкой мощности

