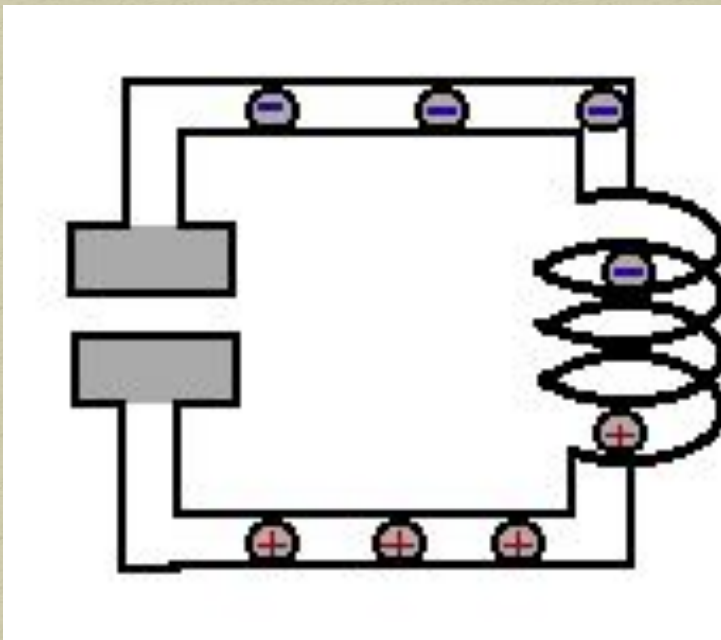


Свободные электромагнитные колебания

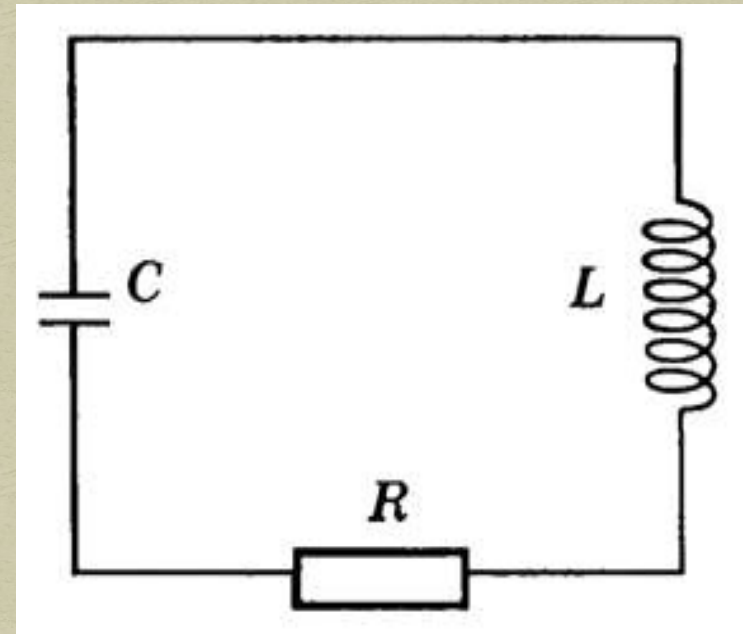


- **Электромагнитные колебания**
— это колебания электрических и магнитных полей, которые сопровождаются периодическим изменением заряда, тока и напряжения.

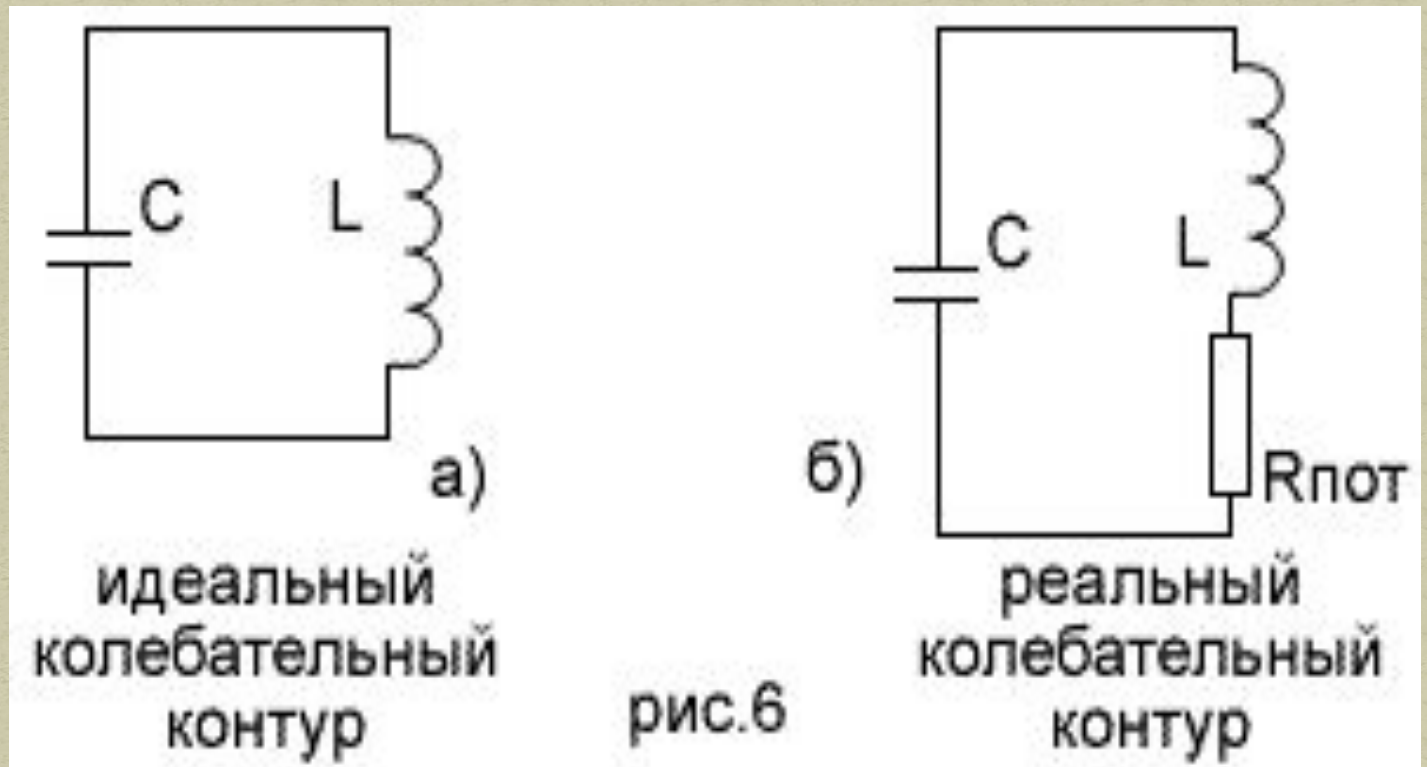


Колебательный контур

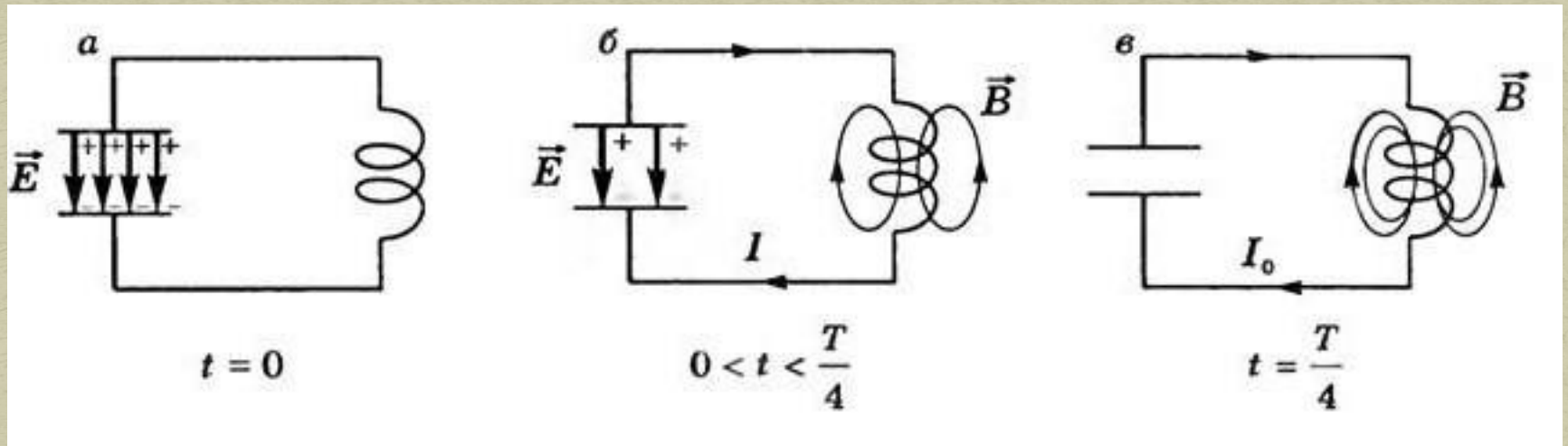
- Простейшей системой, где могут возникнуть и существовать электромагнитные колебания, является колебательный контур.
- **Колебательный контур** — цепь, состоящая из включенных последовательно катушки индуктивностью L , конденсатора емкостью C и резистора сопротивлением R (это может быть сопротивление провода катушки и проводов, соединяющих катушку с конденсатором)



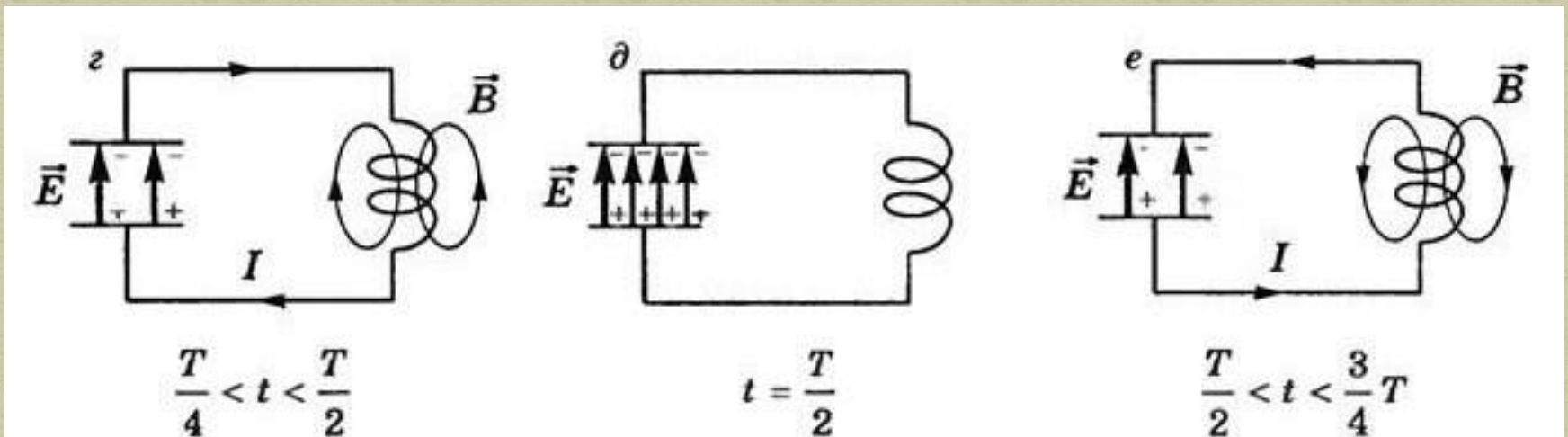
- **Идеальный контур Томсона** — колебательный контур без активного сопротивления ($R = 0$).



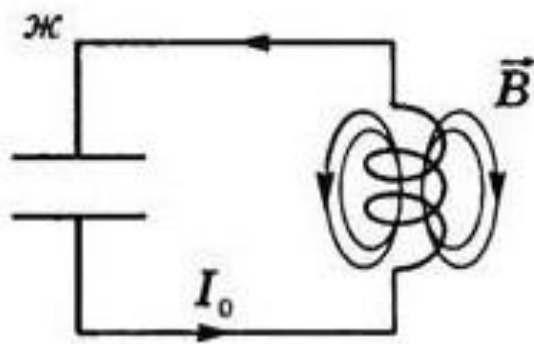
- Если конденсатор зарядить и замкнуть на катушку, то по катушке потечет ток. Когда конденсатор разрядится, ток в цепи не прекратится из-за самоиндукции в катушке.



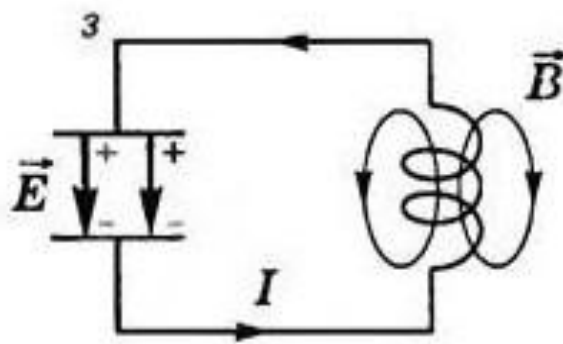
- Индукционный ток, в соответствии с правилом Ленца, будет течь в ту же сторону и перезарядит конденсатор. (рис Д)



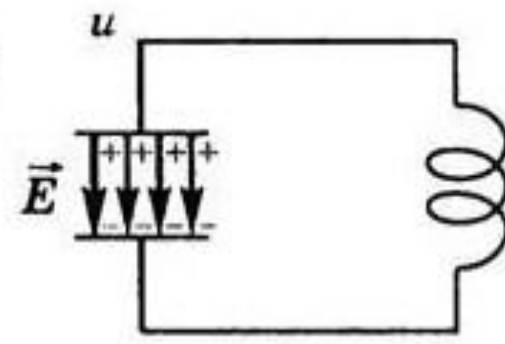
- Ток в данном направлении прекратится, и процесс повторится в обратном направлении. Таким образом, в колебательном контуре будут происходить электромагнитные колебания.



$$t = \frac{3}{4}T$$



$$\frac{3}{4}T < t < T$$



$$t = T$$

Происходят превращения энергии электрического поля конденсатора в энергию магнитного поля катушки с током , и наоборот.

$$W_{\text{Э}} = \frac{CU^2}{2}$$

$$W_{\text{М}} = \frac{LI^2}{2}$$

- Период электромагнитных колебаний в идеальном колебательном контуре (т. е. в таком контуре, где нет потерь энергии) зависит от индуктивности катушки и емкости конденсатора и находится по формуле Томсона

$$T = 2\pi\sqrt{LC}$$

- В реальном колебательном контуре свободные электромагнитные колебания будут затухающими из-за потерь энергии на нагревание проводов.

