

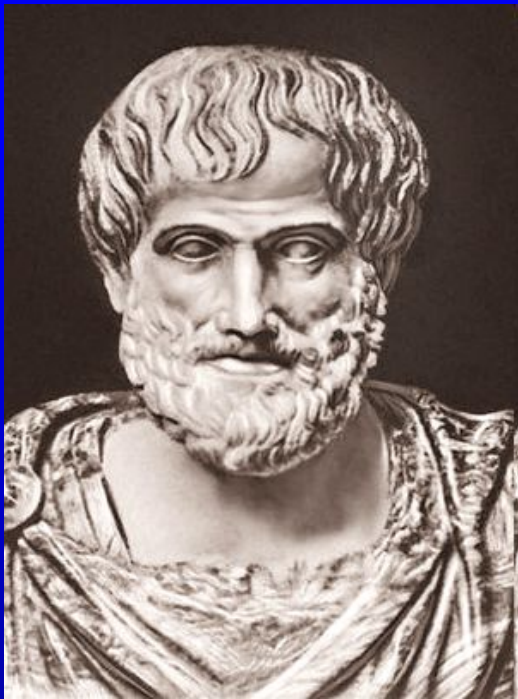
Физика  
химия

Данное мероприятие  
проводится по типу  
телевизионной  
передачи...

СВОЯ

Игра

Ум заключается не  
только в знании,  
но и в умении  
прилагать знания  
на деле.



Аристотель

<b>КТО ТЫ?</b>	<b><u>100</u></b>	<b><u>200</u></b>	<b><u>300</u></b>	<b><u>400</u></b>
<b>ИГРА В ДЕТЕКТИВ</b>	<b><u>100</u></b>	<b><u>200</u></b>	<b><u>300</u></b>	<b><u>400</u></b>
<b>ПОРЕШАЕМ</b>	<b><u>100</u></b>	<b><u>200</u></b>	<b><u>300</u></b>	<b><u>400</u></b>
<b>РАССУЖДАЕМ</b>	<b><u>100</u></b>	<b><u>200</u></b>	<b><u>300</u></b>	<b><u>400</u></b>

**ВЫХОД**

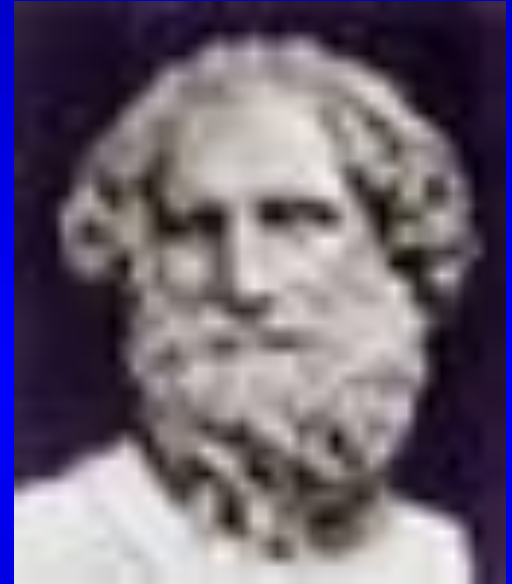
# КТО ТЫ?

## 100

Ты жил в III веке до нашей эры в древней Греции. Занимался математикой, физикой и астрономией. Заложил начала механики, гидростатики, аэростатики. Ты исследовал условия плавания тел, действия жидкости на тела. Известна также легенда о том, что ты при помощи жителей города сжёг римский флот Марцелла солнечными лучами, отражёнными множеством зеркал. Ты ввёл законы рычага, изобрёл машины для орошения полей, использовал винт, рычаг, блок для подъёма больших грузов и в военных метательных машинах. Долгое время Сиракузы (это город, в котором ты жил) оборонялись от врагов при помощи метательных машин. Легенда гласит, что когда римские легионеры ворвались в Сиракузы, ты уже состарившийся сидел на берегу моря и решал геометрическую задачу. Увидев над своей головой меч, крикнул: «Не трогай моих чертежей».

ОТВЕТ

# Архимед



[назад](#)

[ВЫХОД](#)

# КТО ТЫ?

200

Ты родился в 1643 году в Англии. Являлся создателем современного естествознания, прославился трудами по механике, оптике, астрономии, математике. Дал определение трём основным принципам механики, открыл закон всемирного тяготения и на его базе разработал теорию движения планет. Внёс огромный вклад в оптику, впервые разложил белый свет на семь цветов призмой. Ты придерживался корпускулярной теории света (свет – это поток частиц). Твоё научное творчество сыграло исключительную роль в развитии физики.

ОТВЕТ



Исаак  
НЬЮТОН



[НАЗАД](#)

[ВЫХОД](#)

# КТО ТЫ?

300

Ты жил в IV веке в Италии. Занимался физикой и астрономией. Изучал движение тел, открыл закон колебаний маятника, создал теорию простых механизмов. Создал первый телескоп (зрительную трубу) и наблюдал в него Луну и планеты, обнаружил спутники Юпитера, пятна на Солнце и фазы Венеры. Поддерживал и развивал гелиоцентрическую теорию Коперника, за что преследовался инквизицией. На суде ты публично отрёкся от своих взглядов. Тебя называют «отцом» экспериментальной физики, человеком, от которого берёт начало физика как наука.

ОТВЕТ

Галилео  
Галилей



[НАЗАД](#)

[ВЫХОД](#)

# КТО ТЫ?

400

В научной деятельности ты видел свою «первую службу Родине». Внес большой вклад в развитие естествознания. Полное собрание сочинений ученого – 25 объемистых томов. Был управляющим Главной палаты мер и весов, был избран членом более 70 академий и научных обществ разных стран мира. Занимался педагогической деятельностью: был автором учебника «Основы химии», преподавал во многих учебных заведениях Петербурга. Глубоко интересовался литературой и искусством, собрал огромную коллекцию репродукций картин художников разных стран и народов.

ОТВЕТ

Дмитрий  
Иванович  
Менделеев



[НАЗАД](#)

[ВЫХОД](#)

# ИГРА В ДЕТЕКТИВ

100

Подходя к нужному дому на окраине города, Шерлок Холмс увидел следы лыжника. Они были как бы приподняты над остальным снегом. Хозяйке, открывшей дверь, он вместо приветствия сказал: «Скоро будет весна». Почему он так решил?

ОТВЕТ

**Днём снег активно тает и опускается. В следах же лыжника, где он более плотный, он тает медленнее. Поэтому следы выглядят приподнятыми над поверхностью снега. А это признак весны.**

**НАЗАД**

**ВЫХОД**

# ИГРА В ДЕТЕКТИВ

200

По телевизору показывали фильм, и Шерлок Холмс с любопытством поглядывал на экран. Там на тонущем корабле капитан приказал положить свёрток с золотом в бочку, закрыть её и сбросить в море, так как шлюпка была переполнена людьми, и около неё толпились не поместившиеся пассажиры. «А зря, – сказал Холмс, – я бы переправил на берег с этой бочкой, по крайней мере, ещё одного человека».

Почему он так сказал?

ОТВЕТ



**Благодаря своему значительному объёму, бочка обладает большой подъёмной силой, превышающей вес свёртка с золотом.**

[НАЗАД](#)

[ВЫХОД](#)

# ИГРА В ДЕТЕКТИВ

300

«Давайте сверим часы для нашей операции», – сказал Шерлок Холмс Ватсону. «Мои идут неточно и часто ломаются», – ответил тот. «Заводите их только утром, и они всегда будут идти верно», – посоветовал Шерлок Холмс. «Не всё ли равно когда их заводить?» – возразил Ватсон. «О, нет, друг, и в этом надо знать суть», – неторопливо ответил Холмс. Что же именно надо знать?

ОТВЕТ

**Заводить наручные часы, сняв их с  
руки вечером, нежелательно, так  
как пружина нагрета, а после завода  
и последующего остывания она  
сильно деформируется и может  
лопнуть.**

[НАЗАД](#)

[ВЫХОД](#)

# ИГРА В ДЕТЕКТИВ

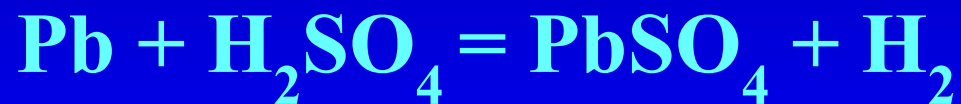
400

Проводя осмотр места преступления, Ватсон обнаружил следы металла и проговорил в слух: «Наверное, пуля изготовлена из свинца. Надо соединить металл с серной кислотой. Тогда я буду точно уверен».

«Что Вы хотите сделать? Это же невозможно!» - возразил Шерлок Холмс.

Почему он так сказал?

ОТВЕТ



**Нерастворимый сульфат свинца (II)**

**прекращает доступ кислоты к металлу, и реакция прекращается, едва успев начаться.**

[НАЗАД](#)

[ВЫХОД](#)

**ПОРЕШАЕМ**

**100**

Чему равна относительная  
молекулярная масса  
питьевой соды?

**ОТВЕТ**

84

НАЗАД

ВЫХОД

**ПОРЕШАЕМ**

**200**

Как изменится сила  
гравитационного  
взаимодействия двух тел  
при увеличении массы  
каждого тела и расстояния  
между телами в 4 раза?

**ОТВЕТ**



Не изменится

НАЗАД

ВЫХОД

# ПОРЕШАЕМ

300

Сколько времени длится  
торможение автомобиля,  
движущегося со скоростью  
90 км/ч,  
если его тормозной путь 50 м?

ОТВЕТ

4 с

НАЗАД

ВЫХОД

# ПОРЕШАЕМ

400

Найти объем кислорода, образующегося в результате фотосинтеза, если в реакцию вступило 880 т углекислого газа.

ОТВЕТ

448 м<sup>3</sup>

[НАЗАД](#)

[ВЫХОД](#)

# РАССУЖДАЕМ

100

Пошло дело, как по маслу.

ОТВЕТ

# Уменьшение силы трения при смазке

[НАЗАД](#)

[ВЫХОД](#)

# РАССУЖДАЕМ

## 200

Ему и беда, что с гуся вода.

ОТВЕТ



# Несмачивание

НАЗАД

ВЫХОД

РАССУЖДАЕМ

300

О чем мог писать  
англичанин Бен Джонс в  
пьесе «Алхимик»?

ОТВЕТ

# О философском камне

... Сегодня

Я должен приготовить талисман,  
Наш перл творенья –  
философский камень...

[НАЗАД](#)

[ВЫХОД](#)

# РАССУЖДАЕМ

## 400

**Справедлива ли пословица:**

**«Не услышишь выстрела,  
которым будешь убит»?**

**ОТВЕТ**

**Да, скорость пули больше,  
чем скорость звука**

[НАЗАД](#)

[ВЫХОД](#)

<b>1</b>	<b>Физика 7</b>
<b>2</b>	<b>Физика 8</b>
<b>3</b>	<b>Физика 9</b>
<b>4</b>	<b>Химия 8</b>
<b>5</b>	<b>Химия 9</b>

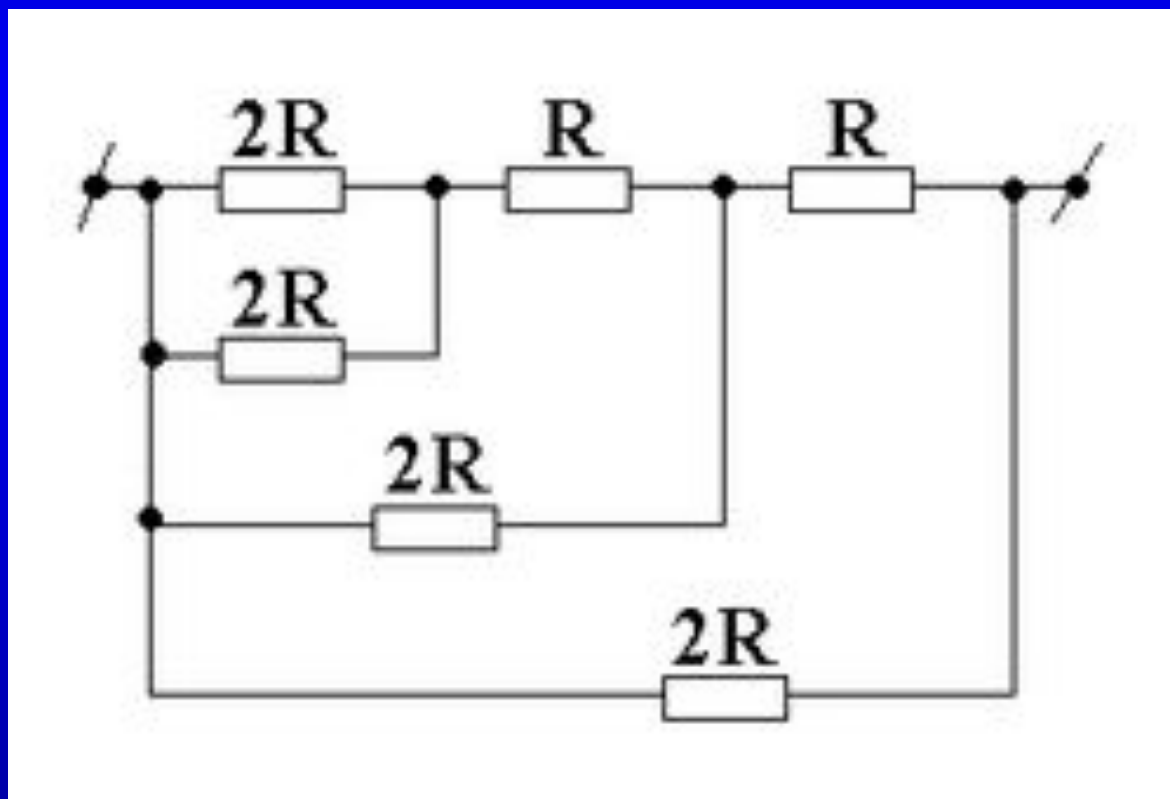
**ВЫХОД**

# Физика 7

**Сила тяги сверхзвукового самолета при скорости 2340 км/ч равна 220 кН. Найти мощность двигателя самолета в этом режиме полета.**

## Физика 8

Вычислите сопротивление  
всей цепи, если  $R=10\text{Ом}$ .





# Физика 9

Радиус рукоятки колодезного ворота в 3 раза больше радиуса вала, на который наматывается трос. Какова линейная скорость конца рукоятки при поднятии ведра с глубины 10 м за 20с?

# Химия 8

Найти массу азота,  
полученного из 280 л воздуха (н.у.),  
если известно,  
что объемная доля азота в воздухе  
составляет 78%.

# Химия 9

**Найти массу азота,  
полученного из 280 л  
воздуха (н.у.), если известно,  
что объемная доля азота в  
воздухе составляет 78%.**



Спасибо вам  
за участие в  
игре!

Надеюсь, что вам  
понравилось!

**Каждая звезда имеет  
свой спектр,  
отличный от спектров  
других звёзд.**

**Как это можно объяснить?**

**Земля непрерывно  
излучает энергию  
в космическое  
пространство.  
Почему же Земля  
не замерзает?**

**Почему в радиолокации  
для измерения времени  
распространения радиоволн  
не используют  
механический секундомер?**

**Что такое  
«сухой лед»?**



**Инфракрасное  
облучение зерна  
уничтожает  
жучков-вредителей.  
Почему жучки погибают,  
а зерно нет?**

**Почему горящий керосин  
нельзя тушить водой?**

**В чём теплее:  
в трёх рубашках  
или  
в рубашке тройной  
толщины?**

**Распространенное  
название  
диоксида углерода.**

**Какое изменение  
произошло  
с атомом кислорода,  
если он превратился в  
положительный ион?**

**ВЫХОД**