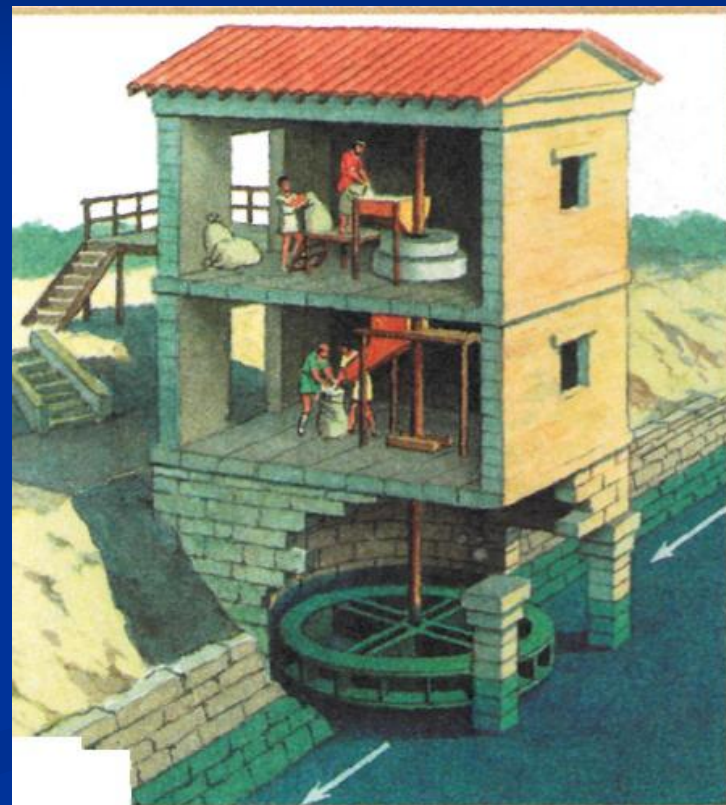
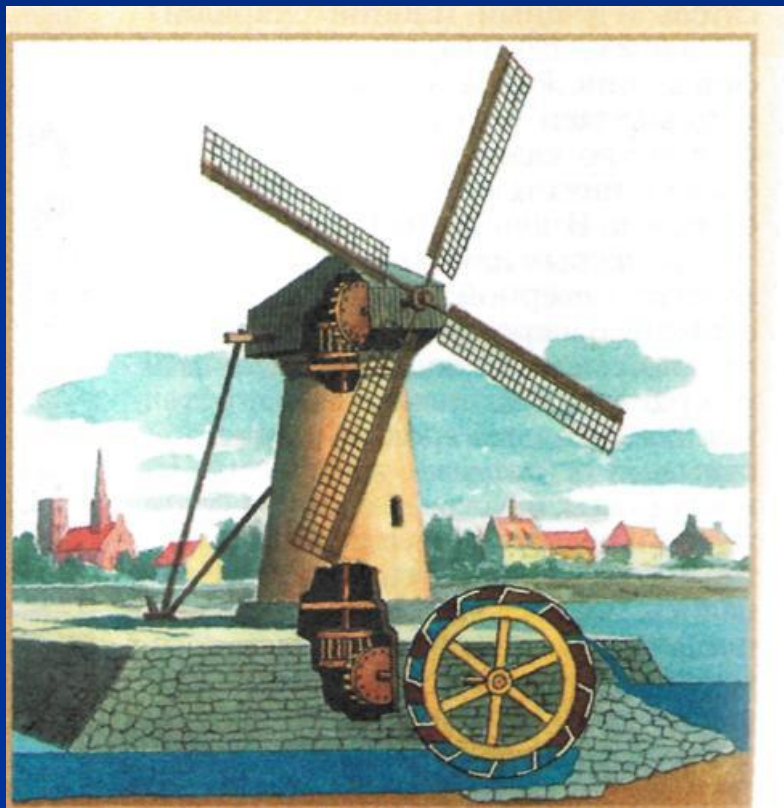
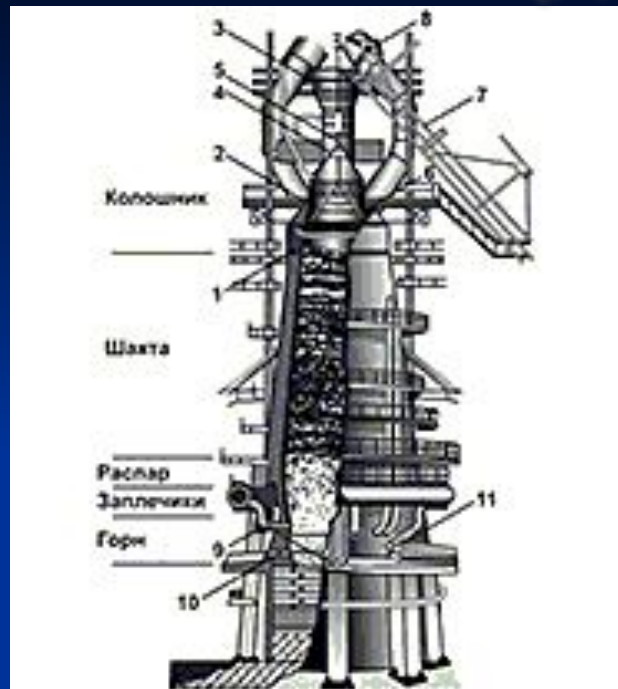


# Технические открытия и изобретения.

# Мельницы с водяным колесом



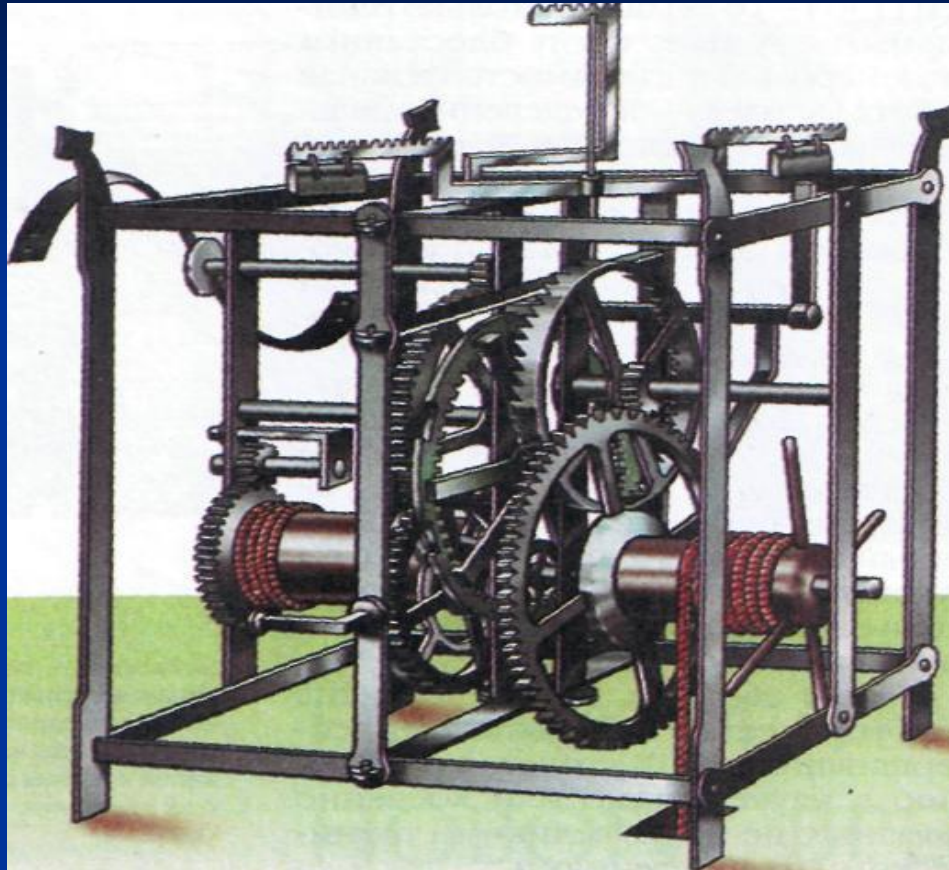
# Доменная печь(домна)



ДОМЕННАЯ ПЕЧЬ (домна), шахтная печь для выплавки чугуна. Исходные материалы (шихта) — железорудный агломерат, окатыши, кокс, флюсы — подаются на колошник. Снизу (через фурмы) вводят нагретый воздух, жидкое, газообразное или пылевидное топливо. В доменной печи происходит восстановление железа из оксидов и насыщение его углеродом.

Продукты плавки — чугун и шлак — периодически выпускаются через летки (отверстия) в нижней части доменной печи. Полезный объем наиболее крупной в Российской Федерации доменной печи 5580 м<sup>3</sup> (1989). Кампания доменной печи (от задувки до капитального ремонта) ок. 10 лет. Первые доменные печи появились в Европе в сер. 14 в., в России — ок. 1630

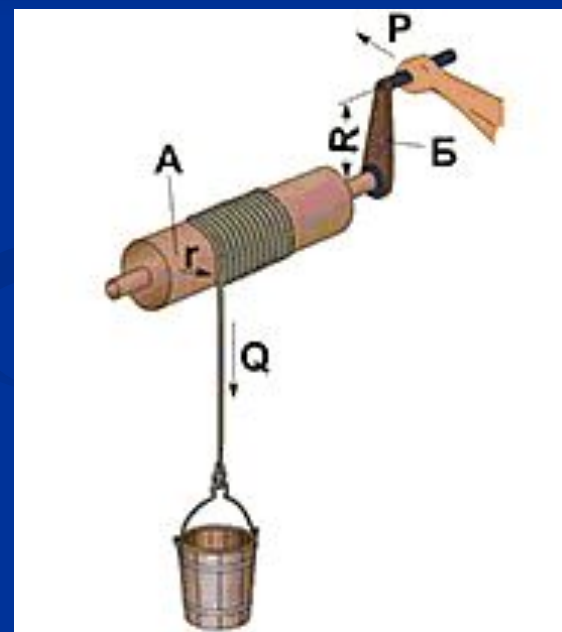
# Механизм башенных часов



# Ворот

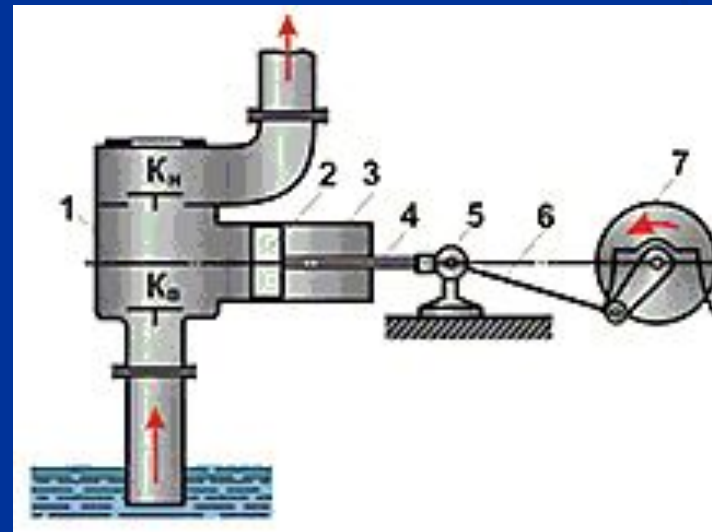
ВОРОТ, простейшая грузоподъемная машина, состоящая из барабана, вращаемого вручную (рукояткой) или от двигателя, и каната (цепи), навиваемого на барабан. Ворот дает сравнительно небольшой выигрыш в подъемной силе, равной отношению радиуса приложения движущей силы на рукоятке к радиусу барабана. В простейшем виде ворот используется, например, для поднятия воды из колодца.

Существуют дифференциальные ворота со ступенчатым барабаном, дающие большой выигрыш в силе.



# Поршневой насос

ПОРШНЕВОЙ НАСОС, объемный насос, рабочий орган которого — поршень, совершающий возвратно-поступательное движение в цилиндре.

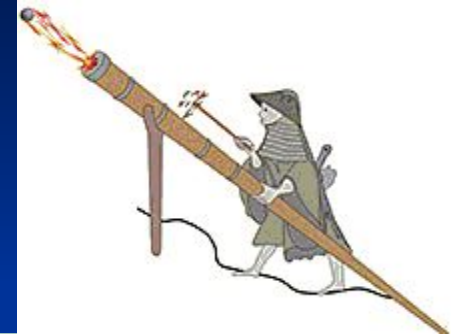


# Оружие



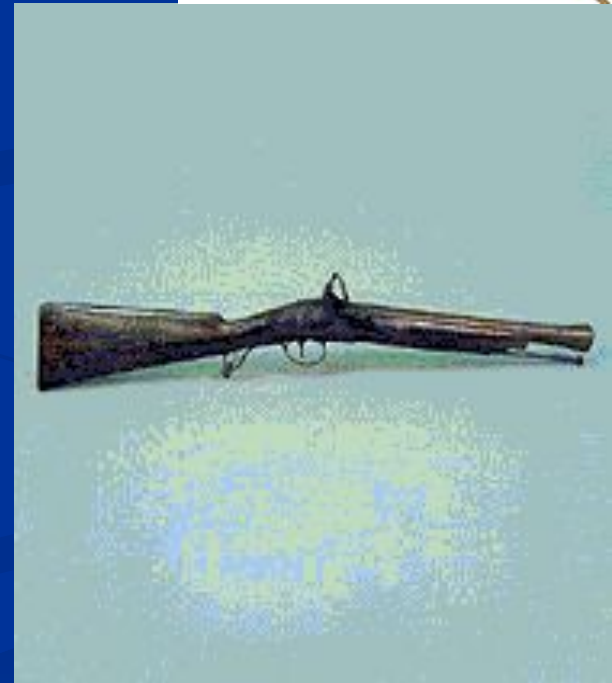
Фитильный мушкет  
16-17в.в.

Модфа



Английский кремневый  
мушкетон

Турецкий кавалерийский  
тромбон(мушкетон)



# Каравелла



Каравеллы Христофора Колумба

КАРАВЕЛЛА (итал. *caravella*), морское парусное судно (3-4 мачты) с одной палубой и высокими бортами и надстройками в носовой части и на корме, распространенное в странах Средиземного моря в 13-17 вв. Колумб на каравелле совершил плавание через Атлантический океан, а Васко да Гама — из Европы в Индию.



# Каравелла в порту



# Иоганн Гутенберг.



# Печатный станок

