

Управление образования и науки Липецкой области
Государственное областное бюджетное профессиональное образовательное
учреждение
«ЛИПЕЦКИЙ ПОЛИТЕХНИЧЕСКИЙ ТЕХНИКУМ»



Презентация к письменной экзаменационной работе на
тему:

Техническое обслуживание масляного выключателя ВМП-10к

Выполнил: Лазарев Сергей Валерьевич

Группа: 2015-3

**Профессия: Электромонтёр по ремонту и
обслуживанию электрооборудования**

Цель работы:

обработка информационных источников и описание эксплуатации масляного выключателя ВМП-10к

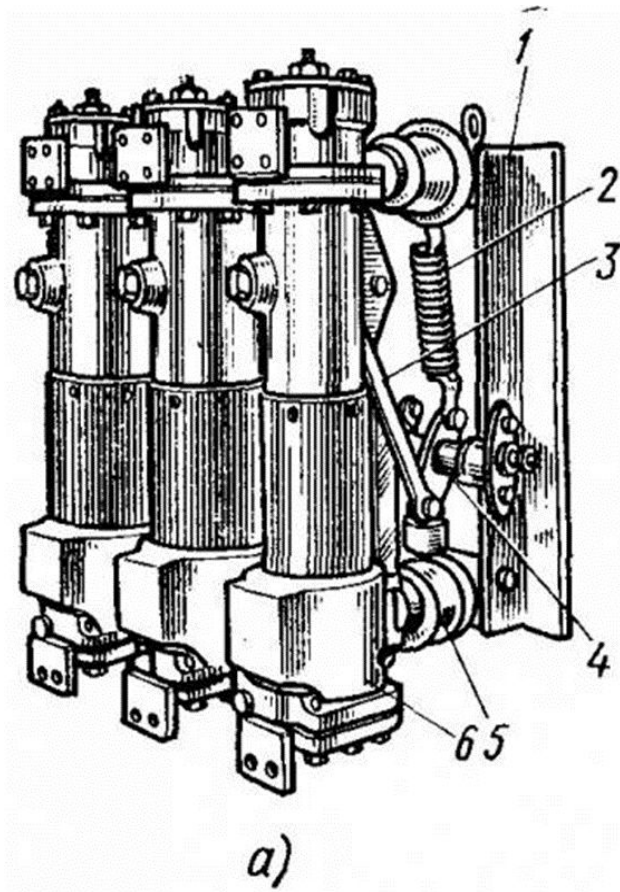
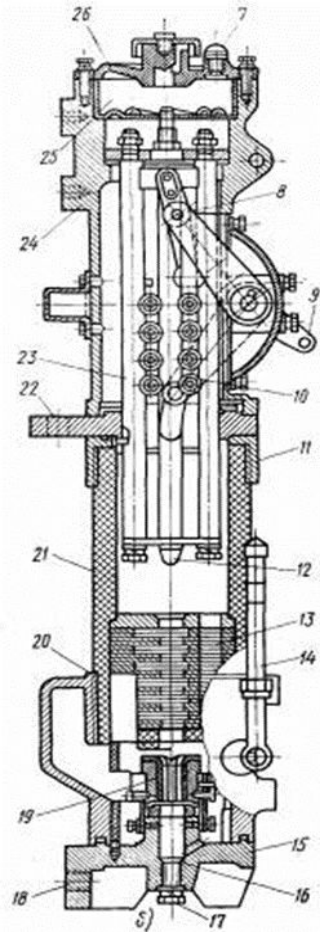
Задачи:

- анализ сведений о масляных выключателях ВМП-10к
- рассмотрение устройства и работу выключателей ВМП-10к
- рассмотреть техническое обслуживание выключателей ВМП-10к
- рассмотреть монтаж выключателей ВМП-10к
- описать охрану труда и технику безопасности.

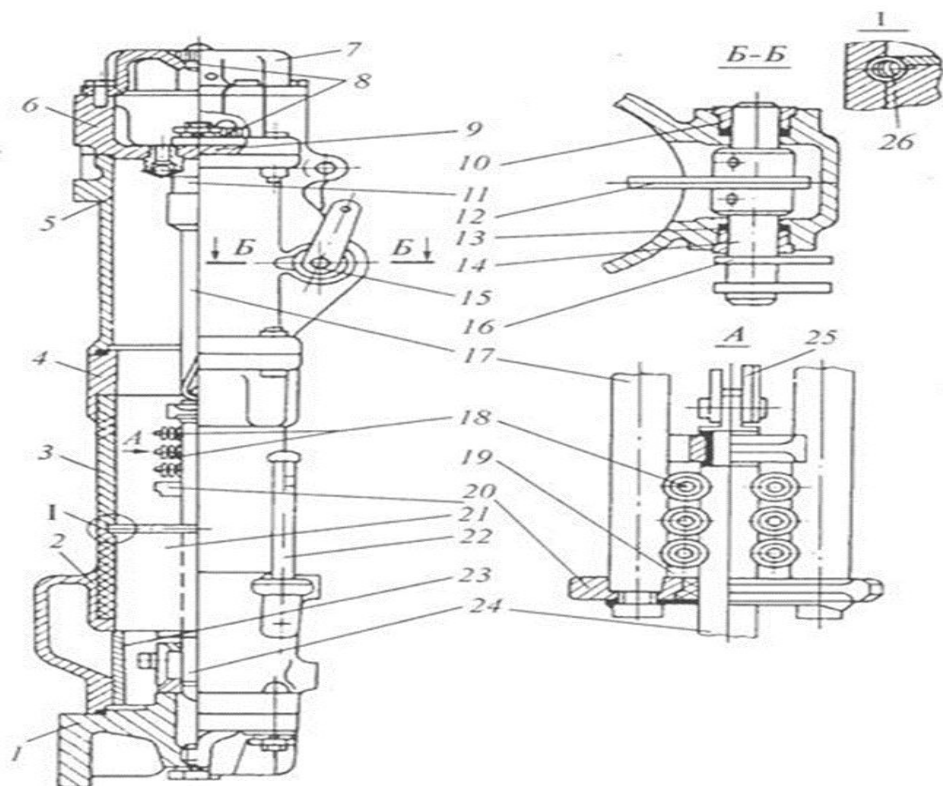
Внешний вид выключателя ВМП-10к



Устройство и принцип действия ВМП-10к

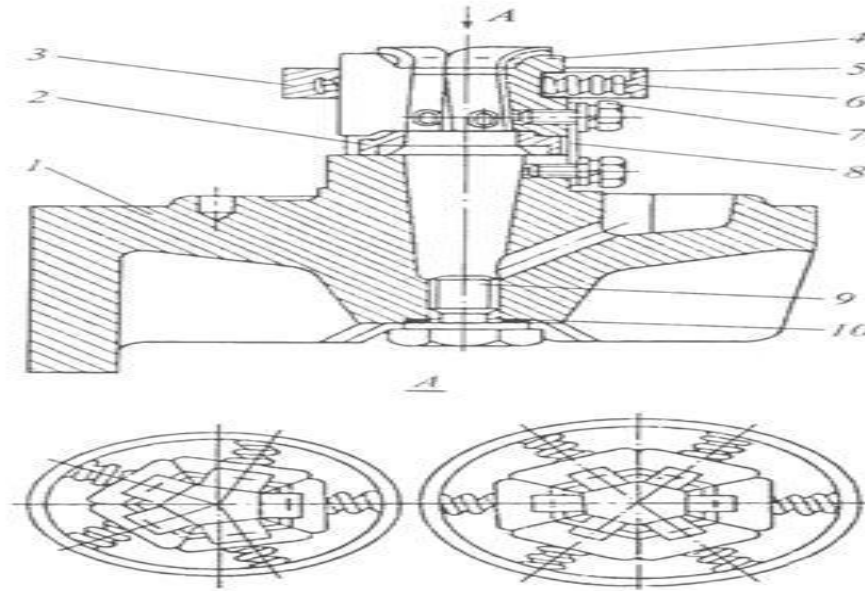


Текущий ремонт



1 — крышка нижняя; 2 — фланец нижний; 3 — цилиндр;
 4 — фланец верхний; 5 — корпус; 6 — головка; 7 —
 крышка верхняя; 8 — пробка маслоспускного отверстия;
 9 — клапан; 10 — подшипник; 11 — буфер; 12 — рычаг
 механизма внутренний; 13 — уплотнение; 14 — вал ме-
 ханизма; 15 — механизм; 16 — рычаг механизма наруж-
 ный; 17 — стержень направляющий; 18 — токоотводы;
 19 — втулка; 20 — планка; 21 — камера дугогаситель-
 ная; 22 — маслоуказатель; 23 — цилиндр распорный;
 24 — стержень подвижный; 25 — серьга; 26 — пружина

Контакт неподвижный розетчатого типа



1 — крышка нижняя; *2* — кольцо опорное; *3* — кольцо; *4* — ламель (на выключателях с номинальным током 630 и 1000 А — пять ламелей, 1600 А — шесть ламелей, см. вид А); *5* — прокладка изоляционная; *6* — пружина; *7* — болт М8; *8* — связь гибкая; *9* — пробка маслоспускного отверстия; *10* — прокладка

Охрана труда и техника безопасности

