

КСиПТ

Практическая работа №32

Изучение методов контроля конических поверхностей

По предмету:

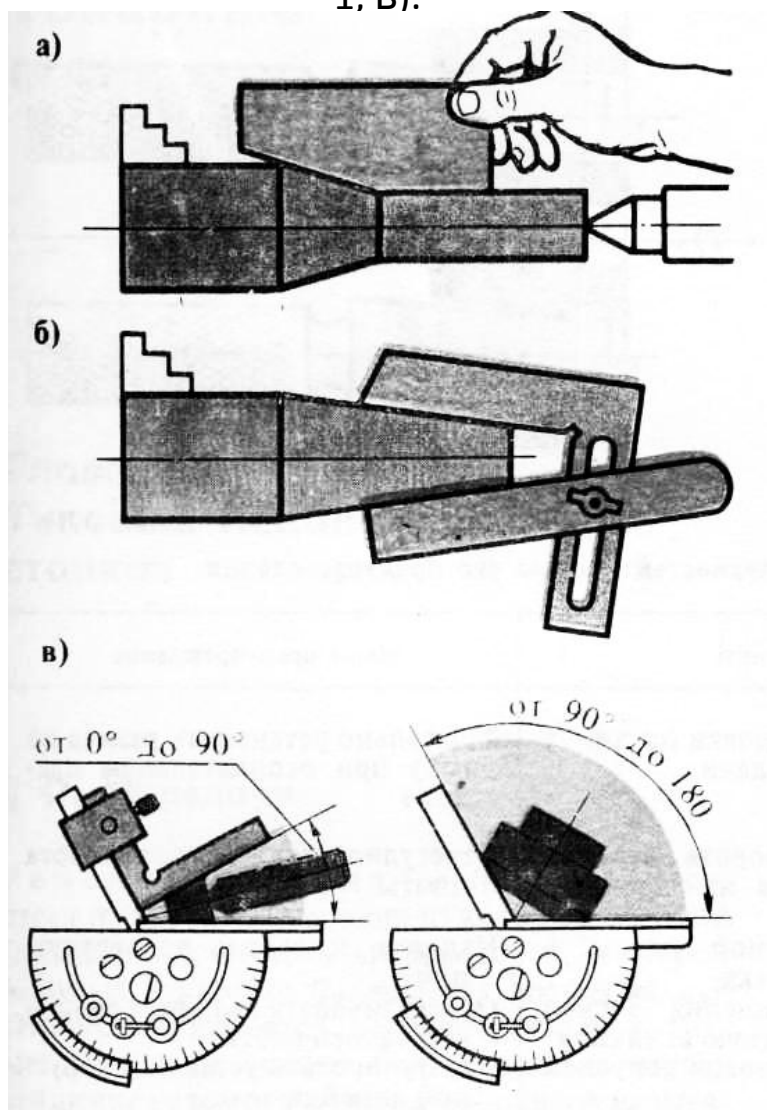
Технология обработки на металлорежущих станках

Студента гр. №111

Хубулов Георгий

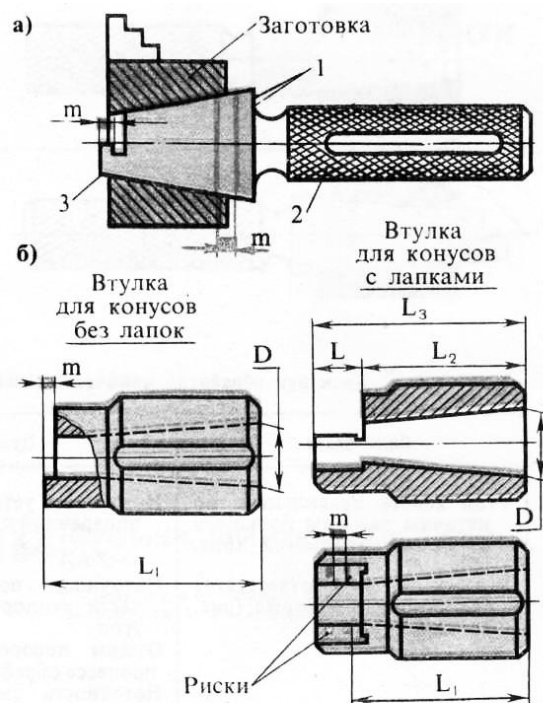
Санкт Петербург 2017г.

Угол конуса конических поверхностей контролируют нерегулируемыми (жесткими) (рис. 1, а) или регулируемыми угловыми шаблонами (рис. 1, б). Точность угла конуса определяют по зазору между конической поверхностью и шаблоном: если обнаружен зазор у большого основания, то угол конуса меньше заданного, если зазор у малого основания, то угол конуса больше заданного. Угол конуса измеряют универсальным угломером (рис. 1, в).

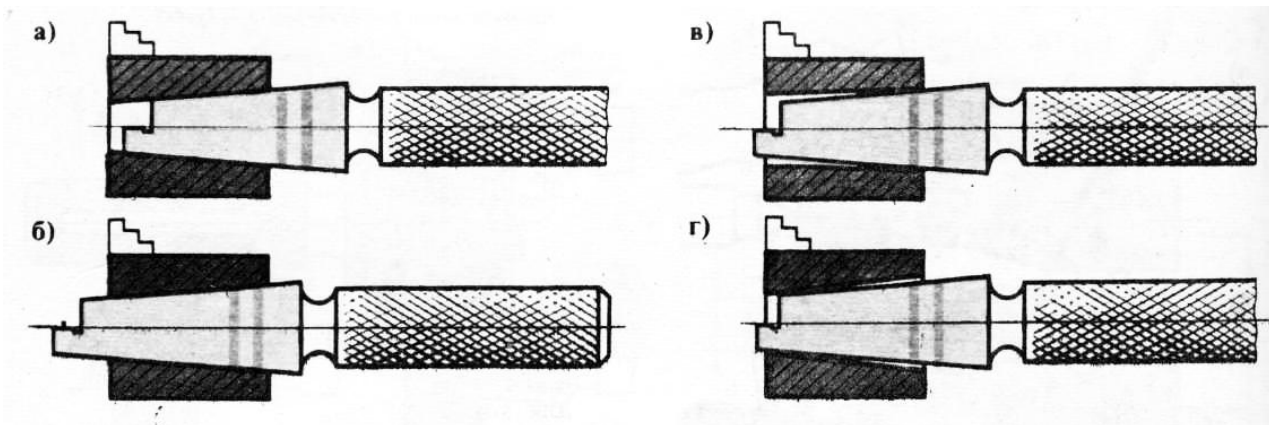


КОНТРОЛЬ УГЛА КОНУСА КОНИЧЕСКИХ ПОВЕРХНОСТЕЙ: а — жестким шаблоном, б — регулируемым шаблоном, в — универсальным угломером

В условиях единичного производства широко применяются контроль конусов «на краску». Контрольный конус с нанесенной на его поверхность полоской краски сопрягают с контролируемой деталью. После проворачивания конуса относительно сопрягаемой детали полоска краски стирается в местах наиболее плотного соприкосновения конических поверхностей, что позволяет судить о полноте сопряжения поверхностей, т. е. о точности обработки. В серийном и массовом производстве конические поверхности контролируют предельными конусными калибрами: пробками и втулками. Расстояние между рисками или размер уступа на торце калибра (t) соответствует допуску на конусность. Если одна риска на пробке зашла в контролируемое отверстие, а вторая не вошла, то конус правильный. Аналогично для калибра-втулки с уступом: если торец контролируемого конуса окажется в пределах рисок на уступе, то конус правильный. Более точный контроль конусов при помощи специальных



2. КОНУСНЫЕ КАЛИБРЫ: а — контроль внутренней конической поверхности (конуса) калибром-пробкой, б — калибры-втулки для контроля наружных инструментальных конусов; 1 — контрольные риски, 2 — рукоятка, 3 — пробка



3. ВИДЫ БРАКА ПРИ ОБРАБОТКЕ ВНУТРЕННИХ КОНИЧЕСКИХ ПОВЕРХНОСТЕЙ: а, б — угол конуса правильный, но неточны размеры большого и малого оснований