

Телефонная связь

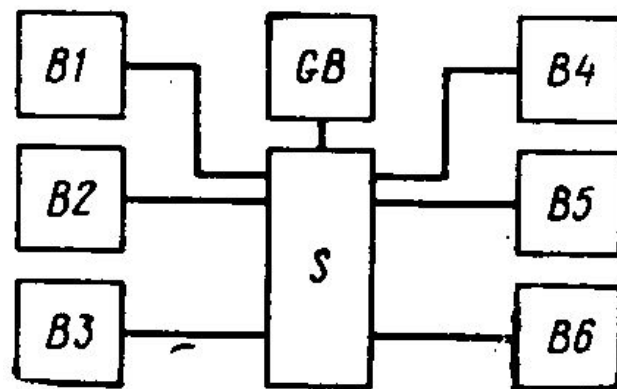
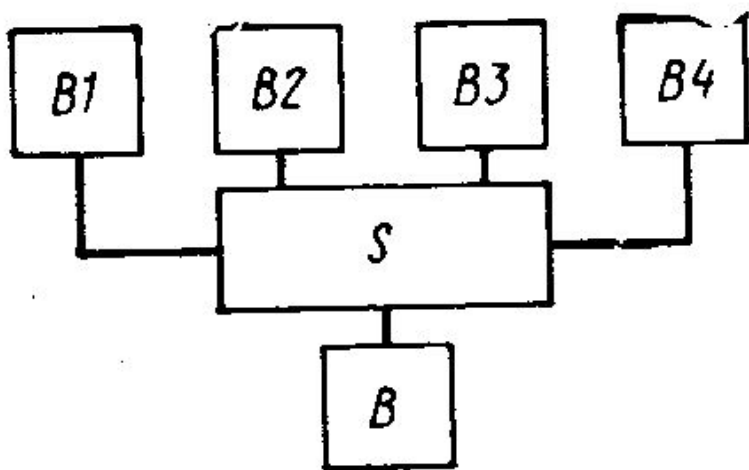
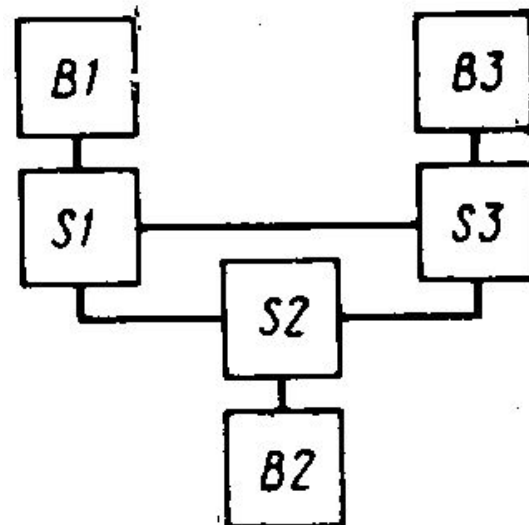
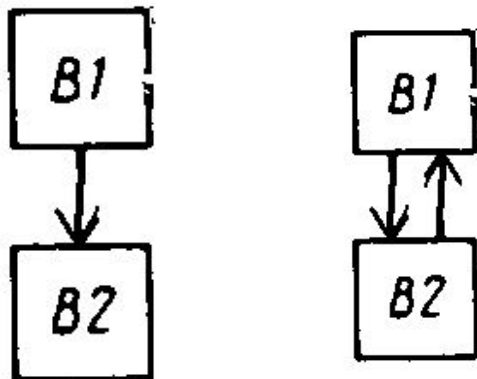
Классификация

- В зависимости от направления информации:
 - Односторонняя: в пункте передачи установлен только микрофон, а в пункте приема — только телефон. Передача информации идет в одном направлении: один абонент только говорит, а другой только слушает. Такая система может привести к появлению ошибок
 - Двусторонняя: в каждом пункте установлены и микрофон, и телефон. Передача информации может идти по двум направлениям. Вероятность ошибок в этом случае значительно уменьшается
- В зависимости от способа питания:
 - безбатарейная (система ББ): работа телефонной связи осуществляется за счет ЭДС, наводимой в обмотках микрофона под действием механических колебаний его мембраны или диффузора. Система не нуждается в посторонних источниках энергии, поэтому обладает высокой надежностью и постоянной готовностью к действию. Она рациональна при передаче информации на относительно небольшие расстояния и при небольшом числе абонентов
 - с местными батареями (система МБ): для питания угольных микрофонов применяются отдельные батареи в каждом пункте. Эта система неудобна в обслуживании и на судах не используется
 - с центральной батареей (система ЦБ): для питания всей системы телефонной связи устанавливают одну центральную батарею. Система обеспечивает достоверную связь на относительно большие расстояния при большом числе абонентов и достаточно проста в обслуживании

Классификация

- В зависимости от назначения:
 - системы парной связи: предусматривает непосредственную прямую связь между двумя абонентами. Правила Регистра РФ требуют установки такой связи между ходовой рубкой и постом управления главными механизмами. Кроме того, систему парной связи обычно организуют между постами управления главными механизмами и каютой механика, а также между командными пунктами и наиболее важными постами. Система обеспечивает быструю связь и исключает возможность ошибочных соединений, т.е. обладает высокой надежностью работы. Парная связь обычно осуществляется по безбатарейной системе питания и иногда по системе ЦБ
 - системы командной связи: для связи командного поста с группой подчиненных ему абонентов — постов. Командный пост с помощью коммутатора может вступить в двустороннюю связь с любым подчиненным ему постом или с несколькими постами одновременно. Подчиненный пост может вызвать и связаться только с командным постом. Непосредственная связь между подчиненными абонентами в этой системе не предусмотрена. Система командной связи обеспечивает быструю связь командного поста (без посредника) с подчиненным постом. Эта система может быть безбатарейной или с центральной батареей
 - системы связи с отдельными коммутаторами: предусматривает установку одного коммутатора у каждого абонента, благодаря чему абонент может непосредственно связаться с любым другим абонентом, входящим в данную группу или с рядом абонентов одновременно (циркулярная связь). Преимущества этой системы те же, что и у системы командной связи. Существенным недостатком является большое число жил кабеля
 - системы с центральным коммутатором: предусматривает соединение какого-либо абонента по его просьбе с любым другим абонентом через центральный коммутатор. Система связи с центральным коммутатором обычно осуществляет парную связь двух абонентов, но при необходимости может быть предусмотрена и циркулярная связь. К положительным качествам системы относится наличие неограниченного числа абонентов. Недостатком является возможность ошибочных соединений. При этой системе центральный коммутатор может быть как ручного, так и автоматического действия. Питание системы обычно осуществляется от центральной батареи

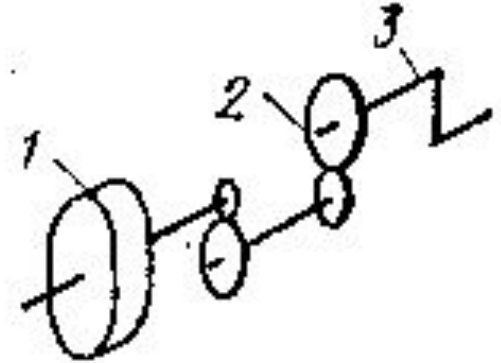
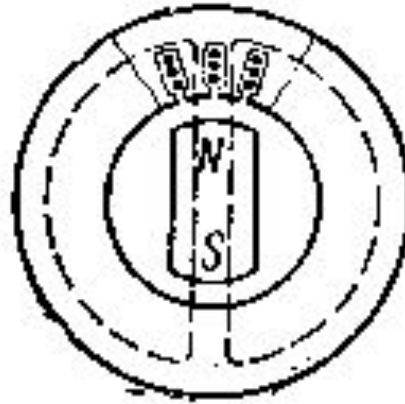
Структурные схемы телефонной СВЯЗИ



Аппаратура телефонной связи

- Судовая телефонная связь осуществляется с помощью телефонных аппаратов и коммутаторов различных типов
- Они включают элементы, которые можно разделить по назначению на группы:
 - вызывные (индукторы, звонки, зуммеры, бленкеры, сигнальные лампы);
 - коммутационные (рычажные переключатели, вызывные педали, телефонные ключи, реле, искатели, номеронабиратели);
 - переговорные (микрофоны, телефоны)
- В цепях батарейной связи используют телефонные трансформаторы

Вызывные приборы - индуктор

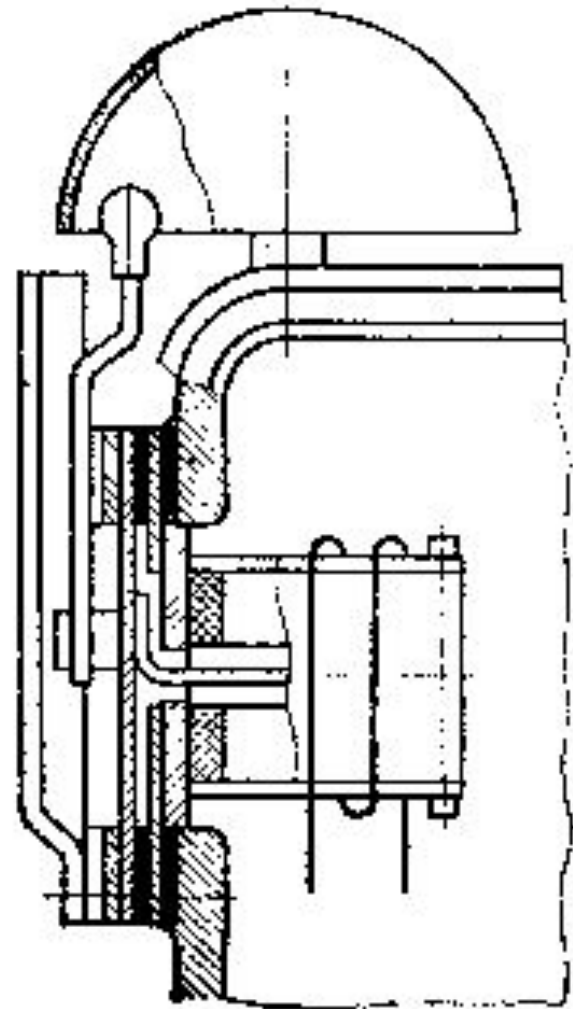


- Применяют в безбатарейной связи в качестве генератора однофазного переменного тока
- Назначение: создание напряжения для подачи сигналов вызова (звонки, зуммеры, сигнальные лампы)

- Конструкция:
 - 1 – ротор (постоянный магнит),
 - 2 – зубчатая передача,
 - 3 – рукоятка
- При вращении рукоятки с частотой, равной 3 об/с, ротор вращается с частотой 54 об/с и в обмотке наводится переменная ЭДС частотой 18 Гц, а напряжение на нагрузке с сопротивлением 2000 Ом составляет 65 В при мощности, равной 1,6 Вт

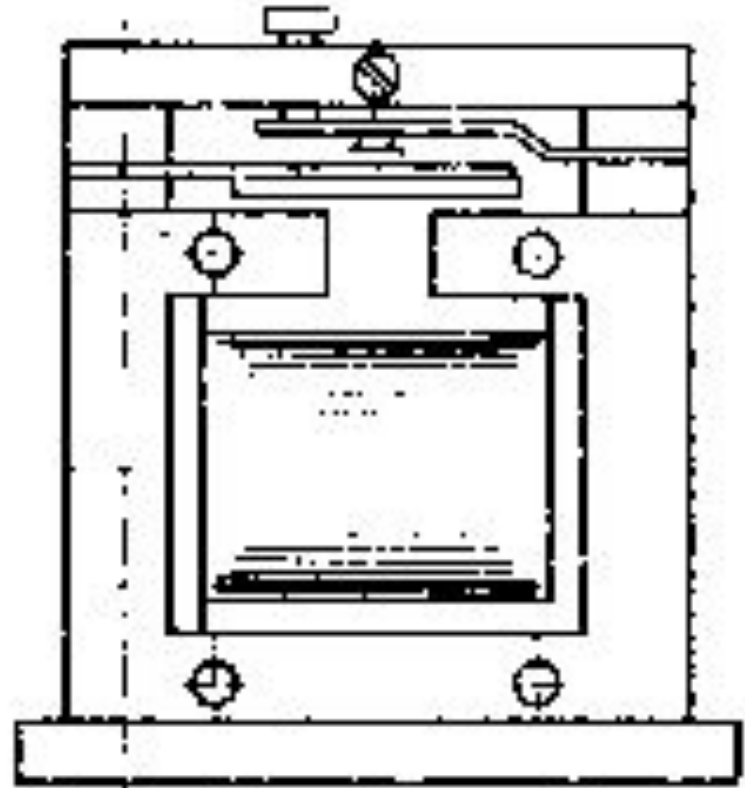
Вызывные приборы - звонки

- Предназначены для подачи звукового сигнала вызова
- Применяются звонки переменного (поляризованные) и постоянного тока
- Звонки переменного тока питаются током частотой 25—50 Гц от индуктора или от специальных вызывных устройств (в батарейных системах), а звонки постоянного тока — от аккумуляторных батарей, питающих телефонную схему

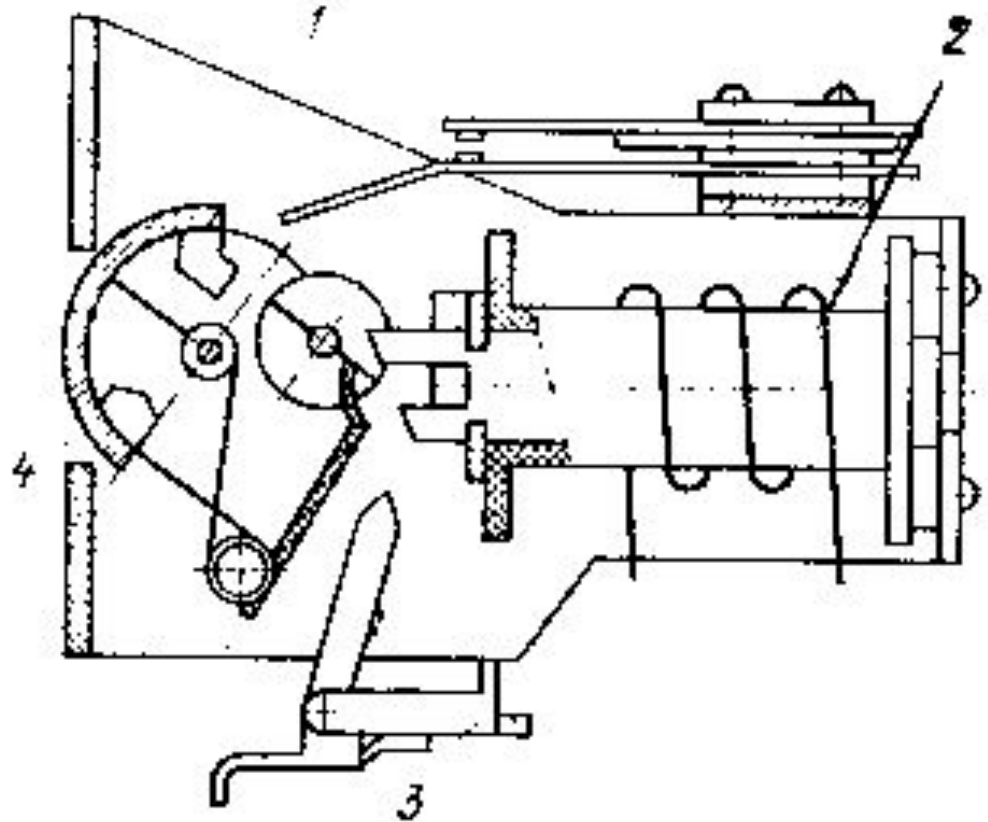


Вызывные приборы - зуммер

- Осуществляет посылку абоненту сигнала занятости
- Устанавливается в коммутаторах
- Представляет собой электромагнитный прерыватель, преобразующий постоянный ток в переменный тональной частоты (220—700 Гц)



Вызывные приборы - бленкер

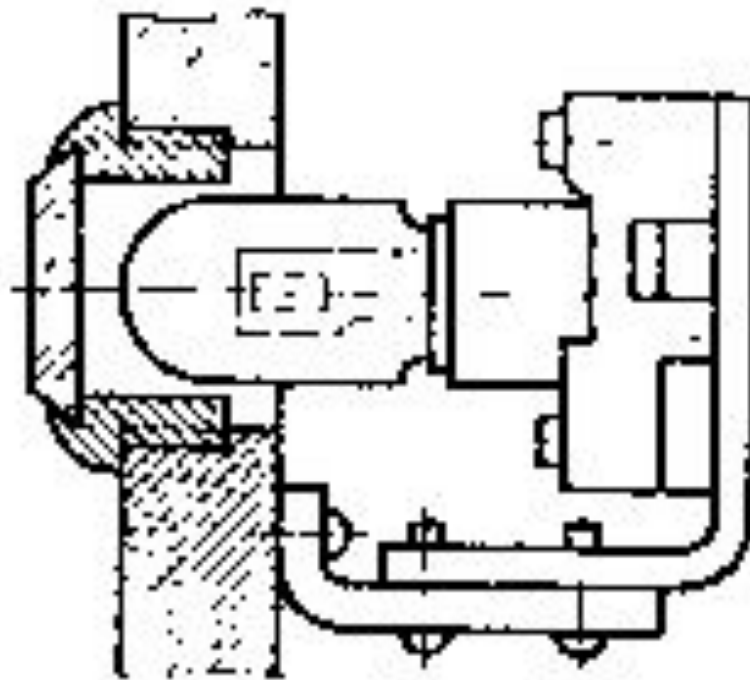


- Предназначен для подачи визуального сигнала вызова и фиксации его на коммутаторе с указанием абонента
- Устанавливают в судовых коммутаторах для каждого абонента

- Конструкция:
 - 1 – электромагнит с поворотным якорем,
 - 2 – сердечник,
 - 3 – стопорный механизм,
 - 4 – глазок (белое поле)

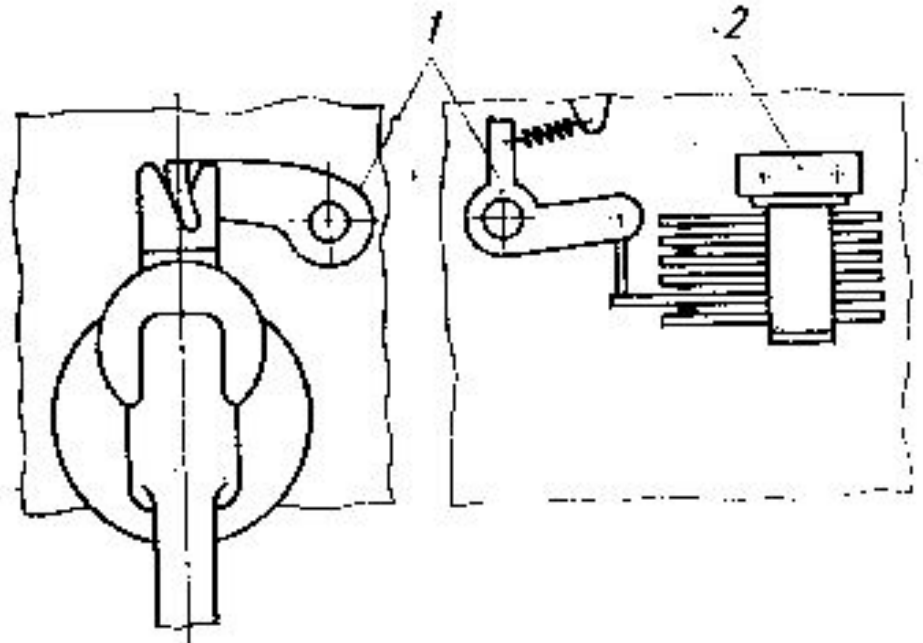
Вызывные приборы – сигнальные лампы

- Служат для
 - дублирования работы звонка в помещениях с повышенным уровнем шума
 - контроля исправности индуктора
- В судовых аппаратах применяют
 - Коммутаторные лампы
 - Неоновые лампы



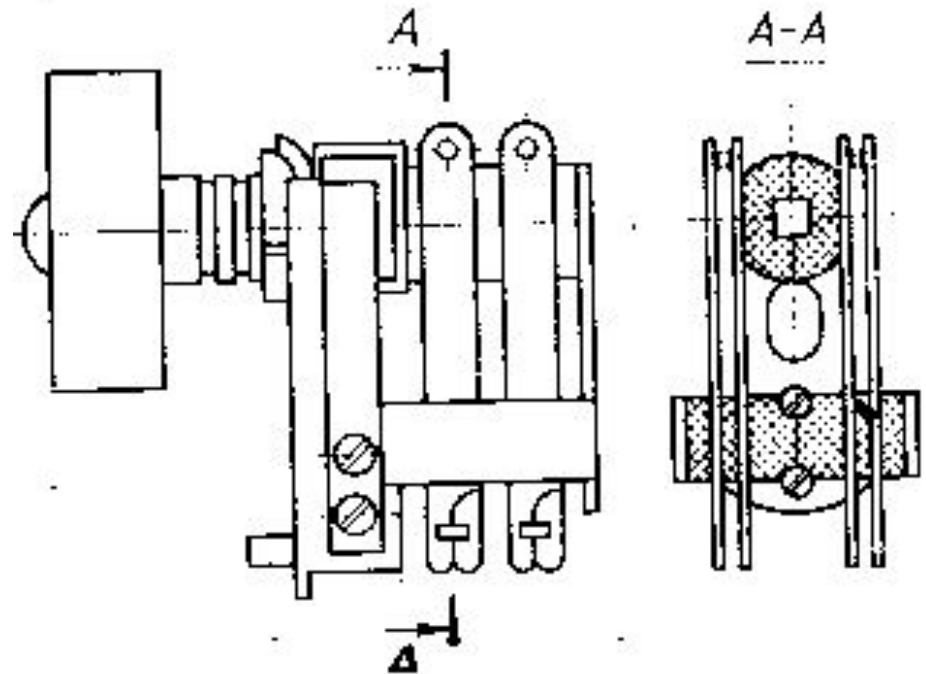
Коммутационные приборы: рычажные переключатели

- Рычажный переключатель служит для переключения схемы с вызывных цепей на разговорные при снятии микрофонной трубки
- Состоит из системы рычагов 1, один из которых поднимается скобой микрофонной трубки, и контактной группы 2, осуществляющей переключение



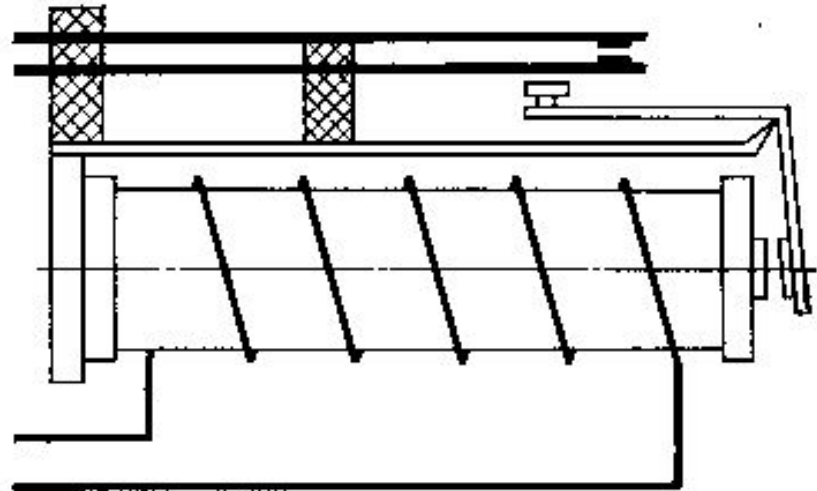
Коммутационные приборы: телефонные ключи, вызывная педаль

- Телефонные ключи выполняют роль переключателей электрических цепей в коммутаторах ручного действия
- Вызывная педаль служит для вызова абонента с коммутатора при питании схемы от батареи



Коммутационные приборы: реле

- Используют в ручных и автоматических станциях для
 - Включения коммутируемых цепей,
 - Переключения коммутируемых цепей,
 - Отключения коммутируемых цепей



Коммутационные приборы: искатели (шаговые искатели)

- Позволяет переключать стационарную линию на любого абонента
- Представляет собой электромагнитный переключатель, управляемый импульсами тока:

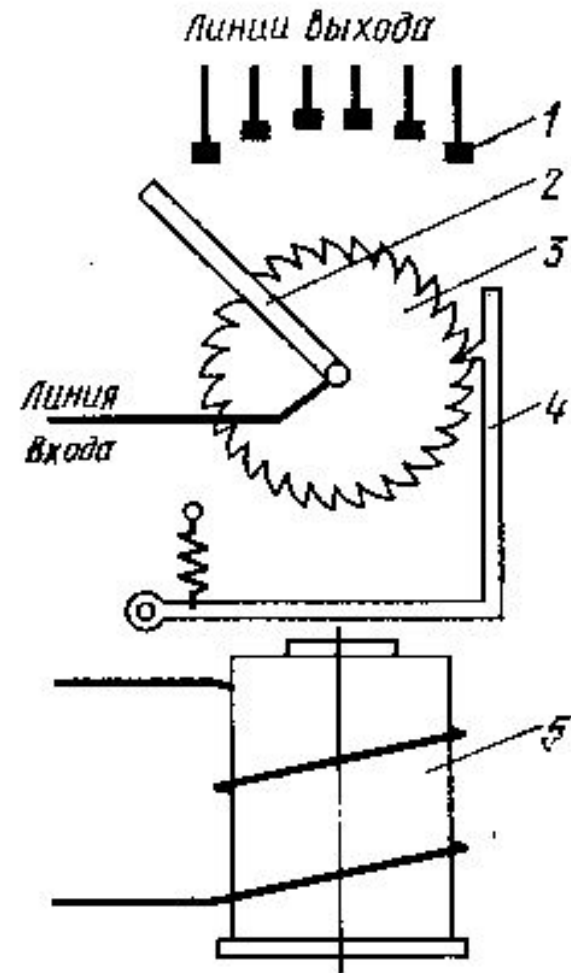
1 – ламели (неподвижные контакты)

2 – щетка

3 – храповое колесо

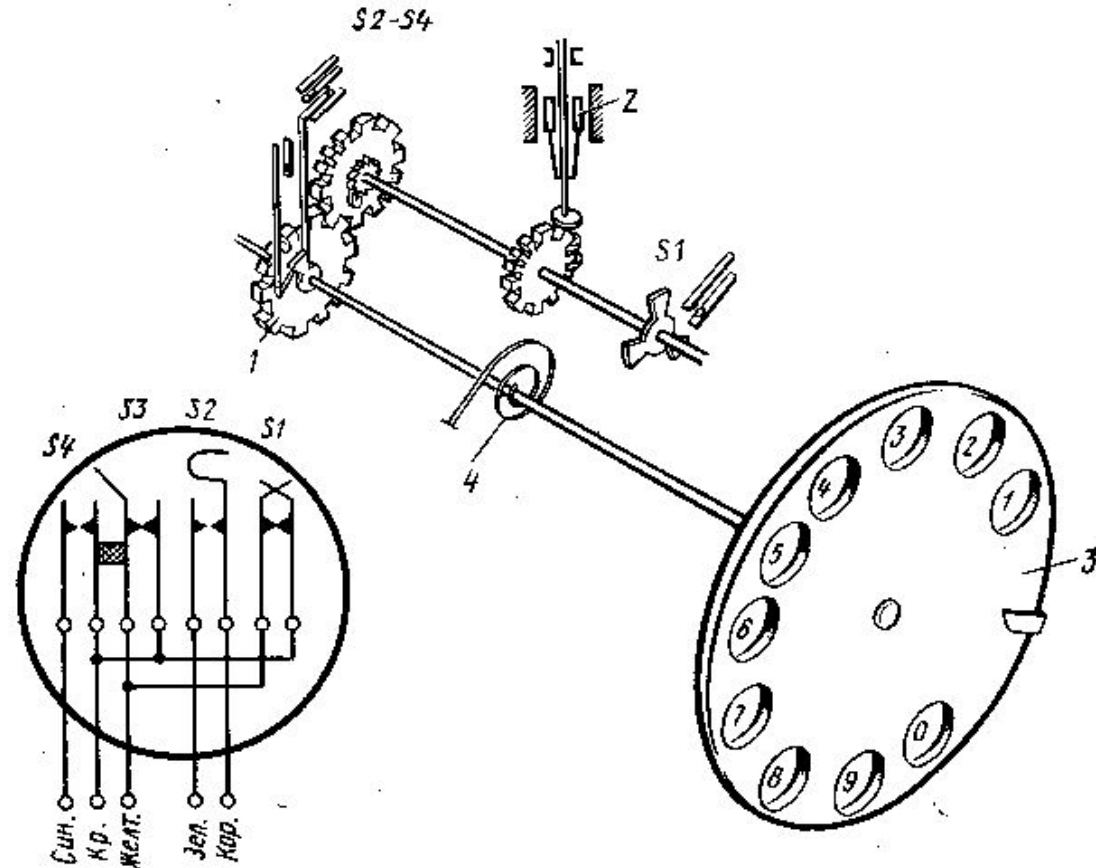
4 – собачка

5 – электромагнит



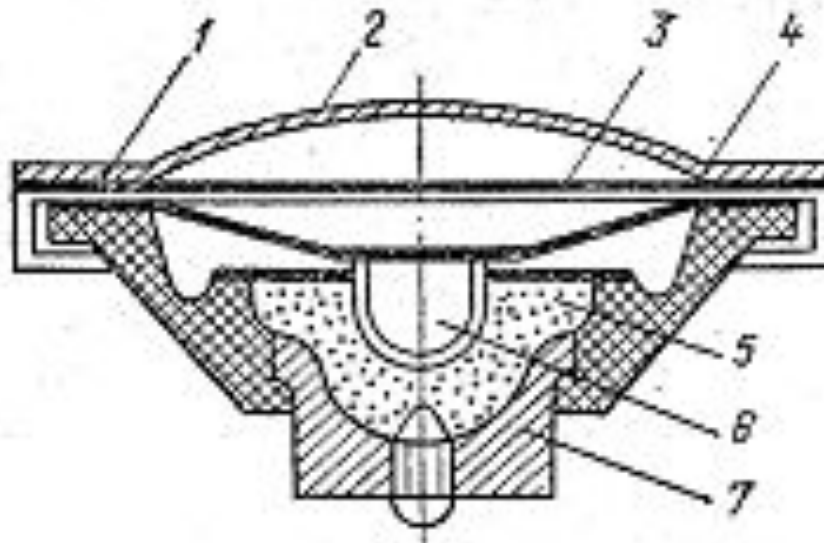
Коммутационные приборы: номеронабиратели

- Служит для посылки импульсов набору номера от абонента на АТС:
 - 1 – зубчатые колеса
 - 2 – центробежный регулятор
 - 3 – эбонитовый диск
 - 4 – возвратная пружина
- Импульсы набора номера создаются при размыкании и замыкании импульсного контакта S1 при возвращении диска после его завода
- Контакты S2—S4 шунтируют отдельные цепи телефонной схемы, обеспечивая более надежную работу аппаратов



Переговорные приборы: угольный микрофон

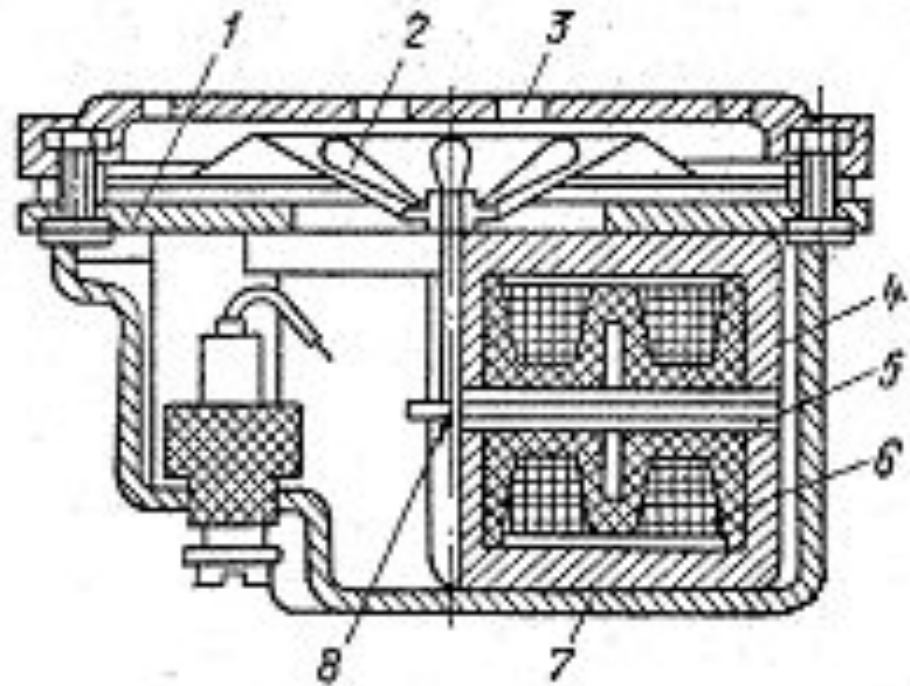
- Микрофон преобразует звуковые колебания в переменный электрический ток
- Телефон включают на приемном конце телефонной линии для преобразования электрической энергии в звуковые колебания
- В судовых телефонных аппаратах применяют угольные микрофоны
- Работа основана на свойстве угольного порошка изменять свое сопротивление в зависимости от изменения его плотности
- Изменение сопротивления порошка сопровождается изменением тока в цепи микрофона



- В судовых аппаратах типов ТАС и ТАК используют угольный капсюльный микрофон МК-59-СО:
 - 1 – пластмассовый корпус
 - 2 – металлическая решетка
 - 3 – прокладка
 - 4 – мембрана
 - 5 – угольный порошок
 - 6 – подвижный электрод
 - 7 – неподвижный электрод

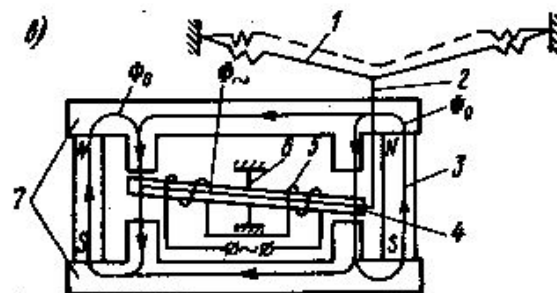
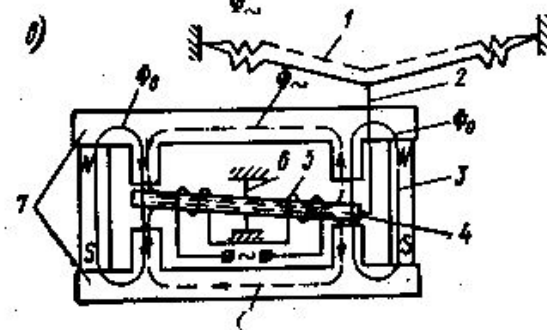
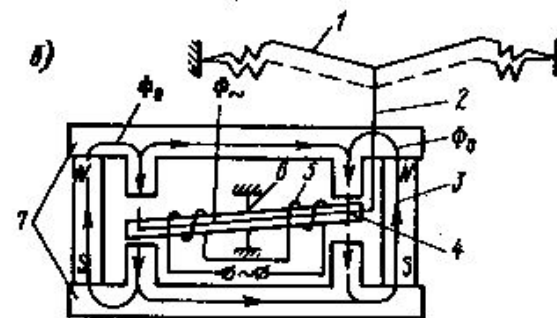
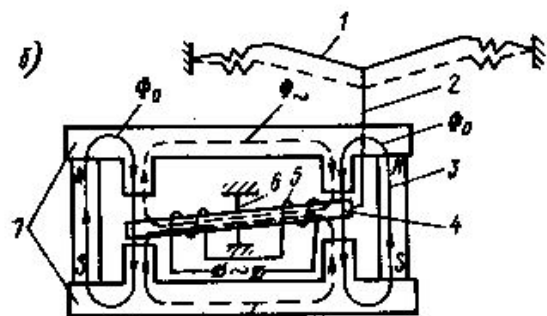
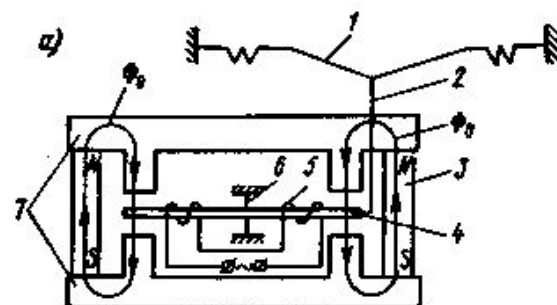
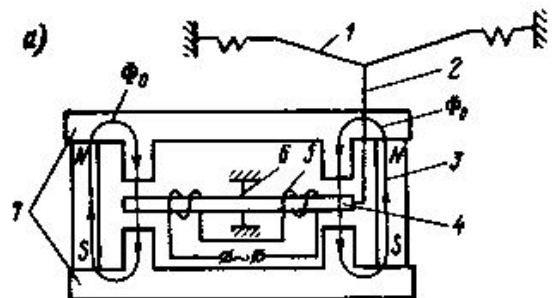
Переговорные приборы: дифференциальный электромагнитный микрофон ДЭМ

- Применяется в судовой безбатарейной связи в качестве микрофонов и телефонов
- Принцип работы микрофона:
 - звуковые волны колеблют мембрану и связанный с ней якорь
 - при колебании якоря нарушается магнитное равновесие
 - переменный магнитный поток наводит в катушках переменную ЭДС
 - во внешней цепи появляется переменный ток, значение и частота которого зависят от интенсивности колебаний мембраны
- Принцип работы телефона:
 - переменный ток в катушке создает переменный магнитный поток в якоре
 - переменный магнитный поток взаимодействует с постоянным и вызывает колебание якоря с мембраной



- Конструкция:
 - 1 – кольцо-основание
 - 2 – мембрана конусообразная
 - 3 – крышка
 - 4 – постоянные магниты с полюсными наконечниками
 - 5 – якорь
 - 6 – катушки
 - 7 – корпус
 - 8 – тяга

Переговорные приборы: дифференциальный электромагнитный капсюль ДЭМ



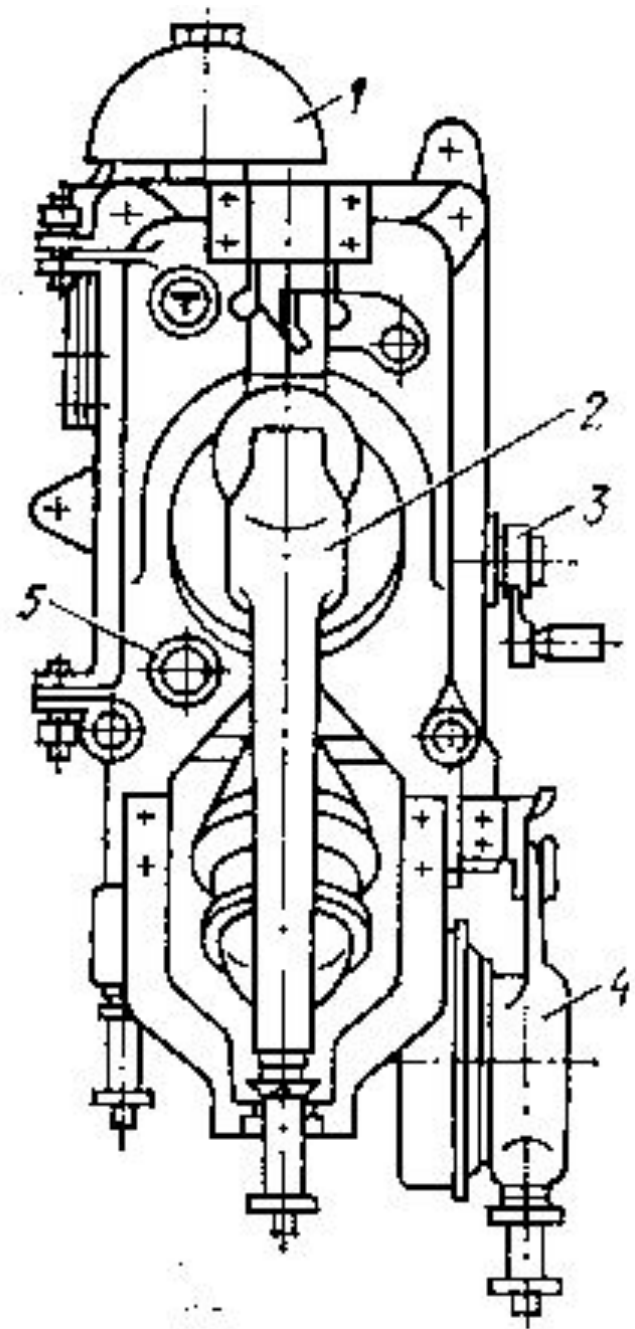
Переговорные приборы: телефонный трансформатор

- Функции трансформатора:
 - Согласование сопротивления микрофона с сопротивлением питаемой им нагрузки, необходимое для увеличения мощности, отдаваемой микрофоном как генератором
 - Для увеличения дальности действия
 - Разделение цепей постоянного и переменного тока, (устраняя тем самым необходимость соблюдения полярности при подключении электромагнитных телефонов)
- Микрофон и телефон объединяют обычно в одном приборе, называемом микротелефоном
- Он выполнен в виде трубки, в которую помещают микрофонный и телефонный капсюли

Телефонный аппарат типа СТА

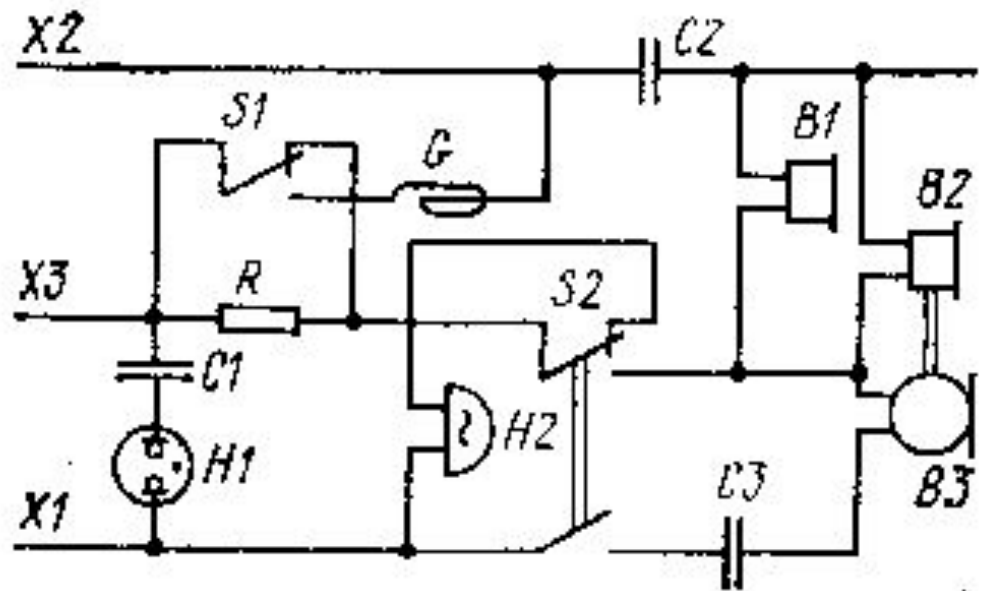
Аппарат состоит из комплекта переговорных устройств, индуктора, звонка и неоновой лампы, помещенных в корпус:

- 1 – звонковая чаша
- 2 – микрофон
- 3 – рукоятка индуктора
- 4 – добавочный телефон
- 5 – окно для неоновой лампы



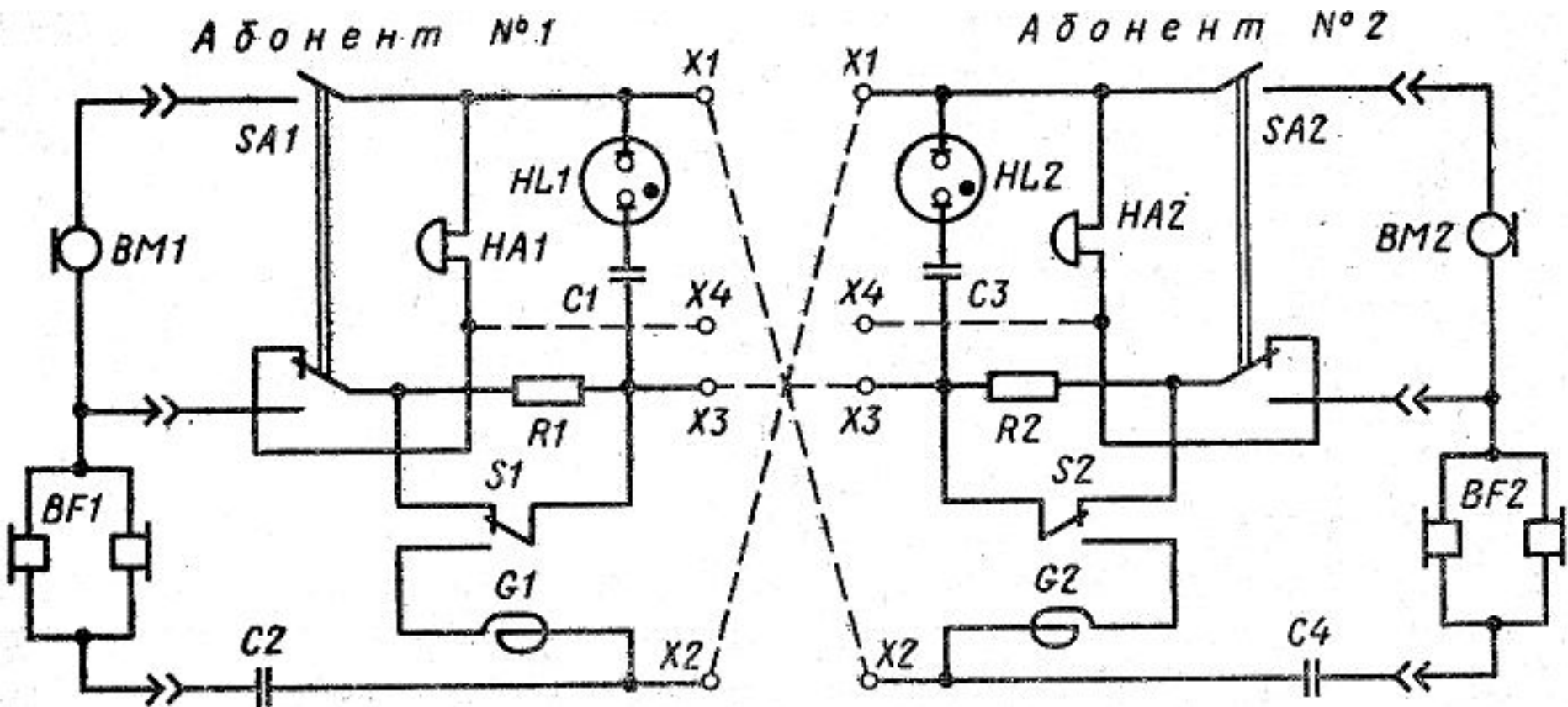
Телефонный аппарат типа СТА

- Принципиальная электрическая схема аппарата СТА-1 в положении готовности к приему вызова:



- Когда микротелефон (микрофон В2 и телефон В3) находится на аппарате, к проводам X1 и X3 линии через конденсатор С1 подключены неоновая лампа Н1 и через замкнутый контакт рычажного переключателя звонок Н2
- Посылка вызова с аппарата осуществляется индуктором G, при вращении которого срабатывает центробежный толкатель, переключающий контакт S1 и подключающий индуктор к линии
- При этом индукторный ток попадает в линию независимо от положения контактов рычажного переключателя
- При снятом микротелефоне ток через резистор R и контакт S2 попадает в телефоны В1 и В2, и в них прослушивается небольшой фон, свидетельствующий об исправности индуктора
- Конденсаторы С2, С3 защищают разговорные приборы от большого вызывного тока

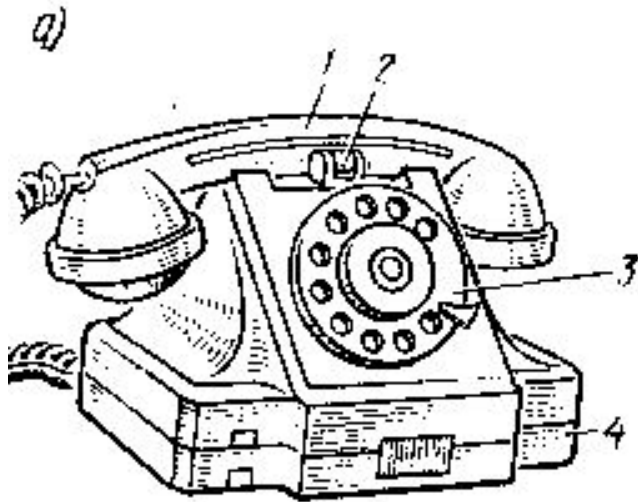
Парная телефонная связь



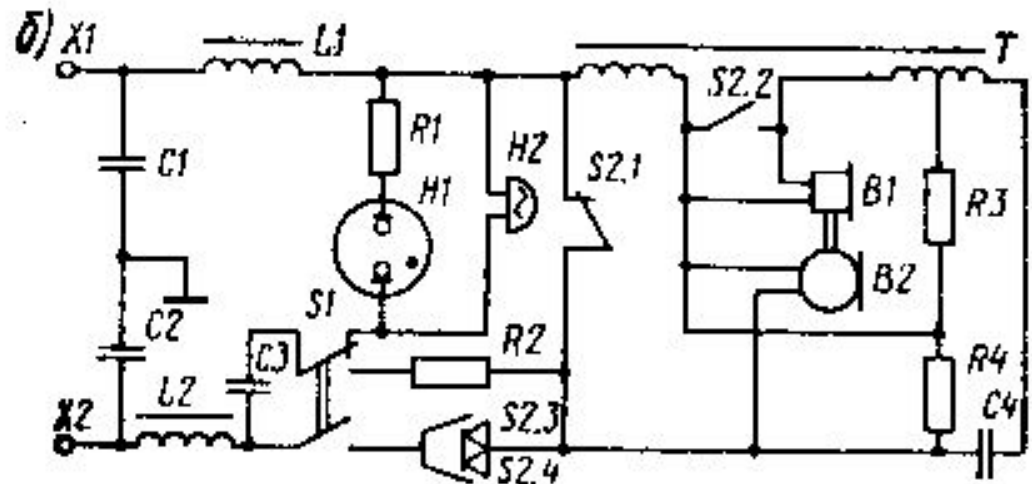
Парная телефонная связь

- Предположим, что у обоих абонентов микротелефонные трубки установлены на аппараты и абонент № 1 вызывает абонента № 2
- Абонент № 1 вращает рукоятку индуктора G1
- При вращении ручки индуктора его ось несколько подается вперед, замыкая контакт S1
- Вызывной индукторный ток (напряжением 70 В и частотой 20 – 25 Гц) проходит по цепи:
обмотка индуктора G1,
провод X2—X1,
звонок HA2,
провод X3,
контакт S1 индуктора G1,
обмотка индуктора G1
- Одновременно вызывной индукторный ток ответвляется через неоновую лампу HL2
- В телефонном аппарате абонента № 2 звонит звонок и загорается неоновая лампа, сигнализируя о поступившем вызове
- Если вызов посылается при снятой микротелефонной трубке абонента № 1, то сигнал контроля посылки вызова будет прослушиваться в его телефоне по цепи:
обмотка индуктора G1,
контакт S1 индуктора G1,
резистор R1,
контакт переключателя SA1,
телефоны BF1,
конденсатор C2,
обмотка индуктора G1
- При снятых микротелефонных трубках обоих абонентов размыкаются вызывные и замыкаются разговорные цепи
- От микрофона BM1 абонента № 1, разговорный ток проходит по цепи:
микрофон BM1,
контакт переключателя SA1,
провод X1—X2,
конденсатор C4,
телефоны BF2,
контакт переключателя SA2,
контакт S2 индуктора G2.

Батарейные телефонные

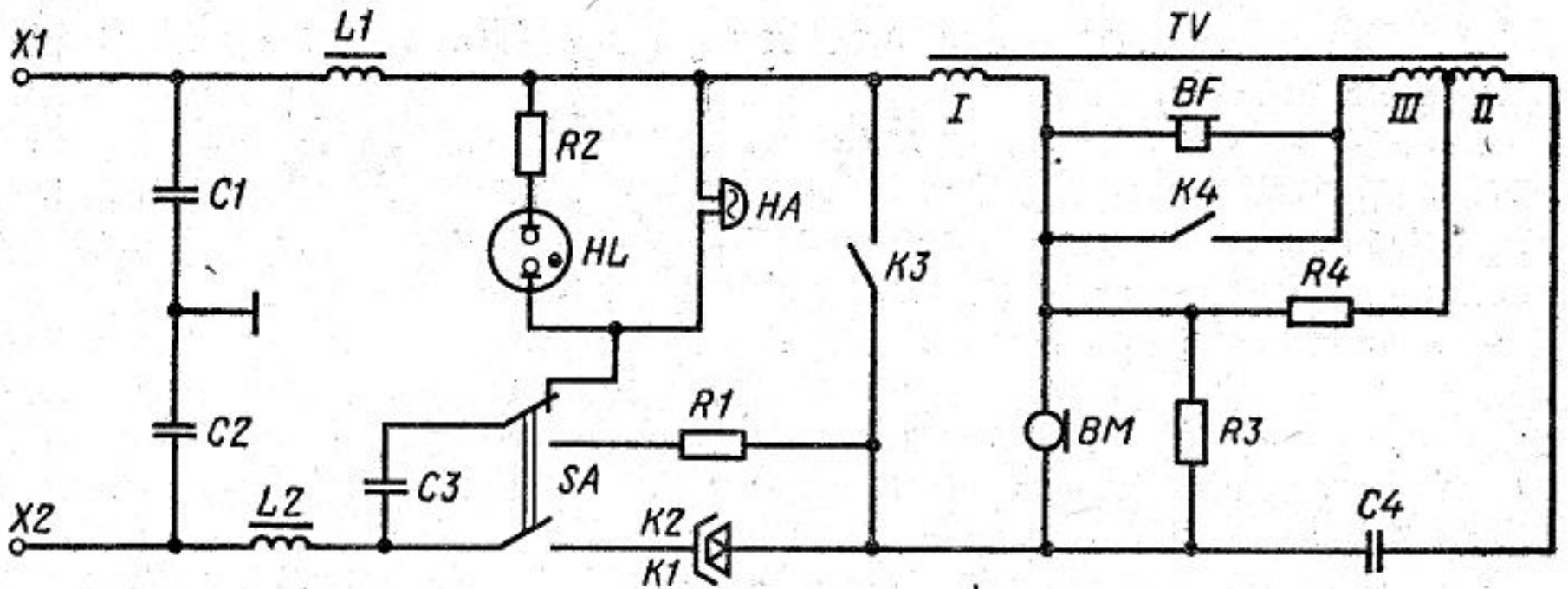


Схема



- Имеют модификации:
 - стенной — ТАС-47
 - каютный — ТАК-47
- Они собраны по одной схеме, но различаются конструктивным исполнением
- Аппарат ТАС-47 по конструкции подобен аппарату СТА-1. Он смонтирован в корпусе с откидной крышкой, на которой размещены номеронабиратель, неоновая лампа и рычажной переключатель. На крышку навешивается микротелефон.
- Каютный аппарат ТАК-47:
 - 1 – микротелефон
 - 2 – ролики (предотвращают выпадание микротелефона во время качки)
 - 3 – номеронабиратель
 - 4 – колпак пластмассовый
 - Т – трансформатор
- Вызывная неоновая лампа Н1 и звонок Н2 получают питание от сигнально-вызывного устройства АТС
- Переключение цепей осуществляется контактами S2.1—S2.4 номеронабирателя и контактом S1 рычажного переключателя
- Схема обеспечивает безобрывность цепи микрофона В2
- Дроссели L1, L2 и конденсаторы C1, C2 служат микрофильтром низкой частоты

Батарейные телефонные аппараты

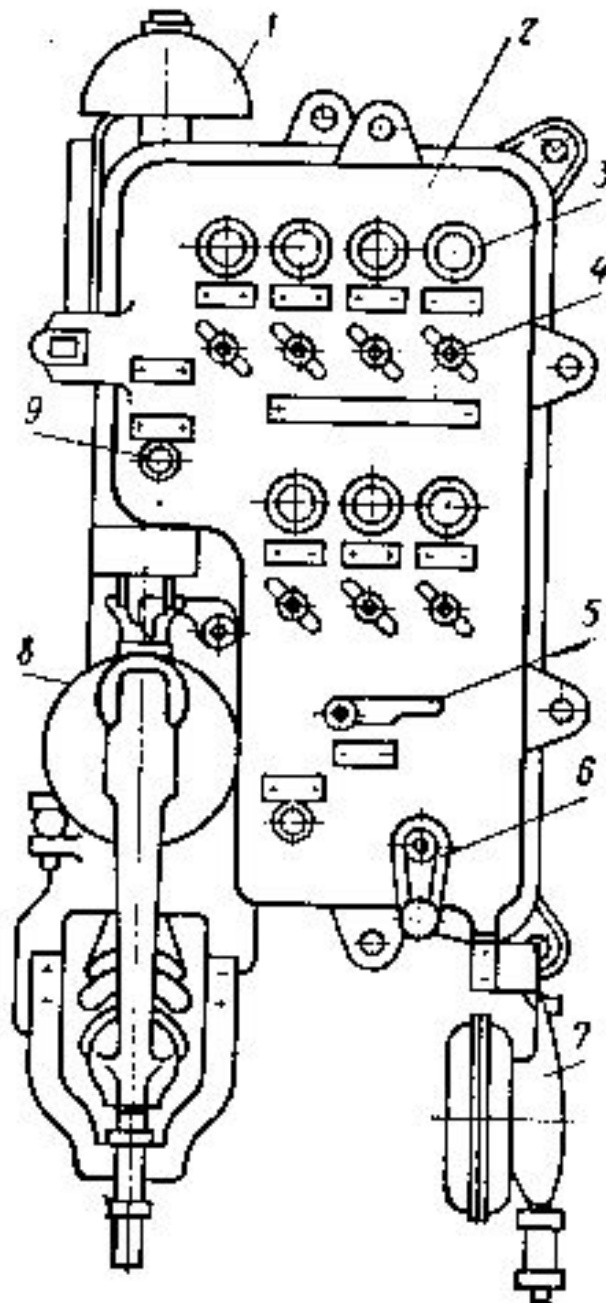


- При поступлении вызова от сигнально-вызывного устройства АТС переменный вызывной ток проходит через неоновую лампу НЛ и звонок НА. Начинает звонить звонок и загорается неоновая лампа
- Вызываемый абонент снимает микрофонную трубку, замыкая контакты рычажного переключателя SA. При этом размыкаются вызывные, а замыкаются разговорные цепи
- При разговоре абонента микрофонный ток проходит по цепи: обмотка I трансформатора TV, дроссель L1, линия X1 — телефонная цепь абонента, с которым ведется разговор, — линия X2, дроссель L2, конденсатор C3, контакт переключателя SA, резистор R1, микрофон BM
- Часть переменного разговорного тока замыкается в местной цепи: микрофон BM, компенсационный резистор R4, обмотка II трансформатора TV, конденсатор C4 — микрофон
- При прохождении переменного разговорного тока по обмоткам I и II трансформатора TV в них создаются магнитные потоки, направленные встречно. Результирующий магнитный поток равен их разности. Под действием этого потока в обмотке III трансформатора наводится переменная ЭДС. Если ЭДС, наводимая в обмотке III, и падение напряжения на резисторе R4 будут равны и противоположны по направлению, то тока в телефоне BF не будет. Благодаря этому исключается возможность прохождения разговорного тока по телефону во время передачи речи. Такие схемы называются компенсационными
- Разговорный ток, поступающий с линии, протекает по цепи: линия X1, дроссель L1, обмотка I трансформатора, телефон BF, обмотка III и параллельно резистор R4, обмотка II, конденсатор C4, резистор R1, контакт переключателя SA, конденсатор C3, дроссель L2, линия X2. В этом случае магнитные потоки обмоток I и II имеют одинаковое направление, и на обмотку III действует суммарный их магнитный поток, что приводит к снижению потери мощности и улучшению качества передачи
- В этой схеме дроссели L1, L2 и конденсаторы C1, C2 образуют микрофильтр для уменьшения помех радиоприему. Конденсаторы C3 и C4 препятствуют прохождению постоянного тока от центральной батареи питания через звонок НА и телефон BF

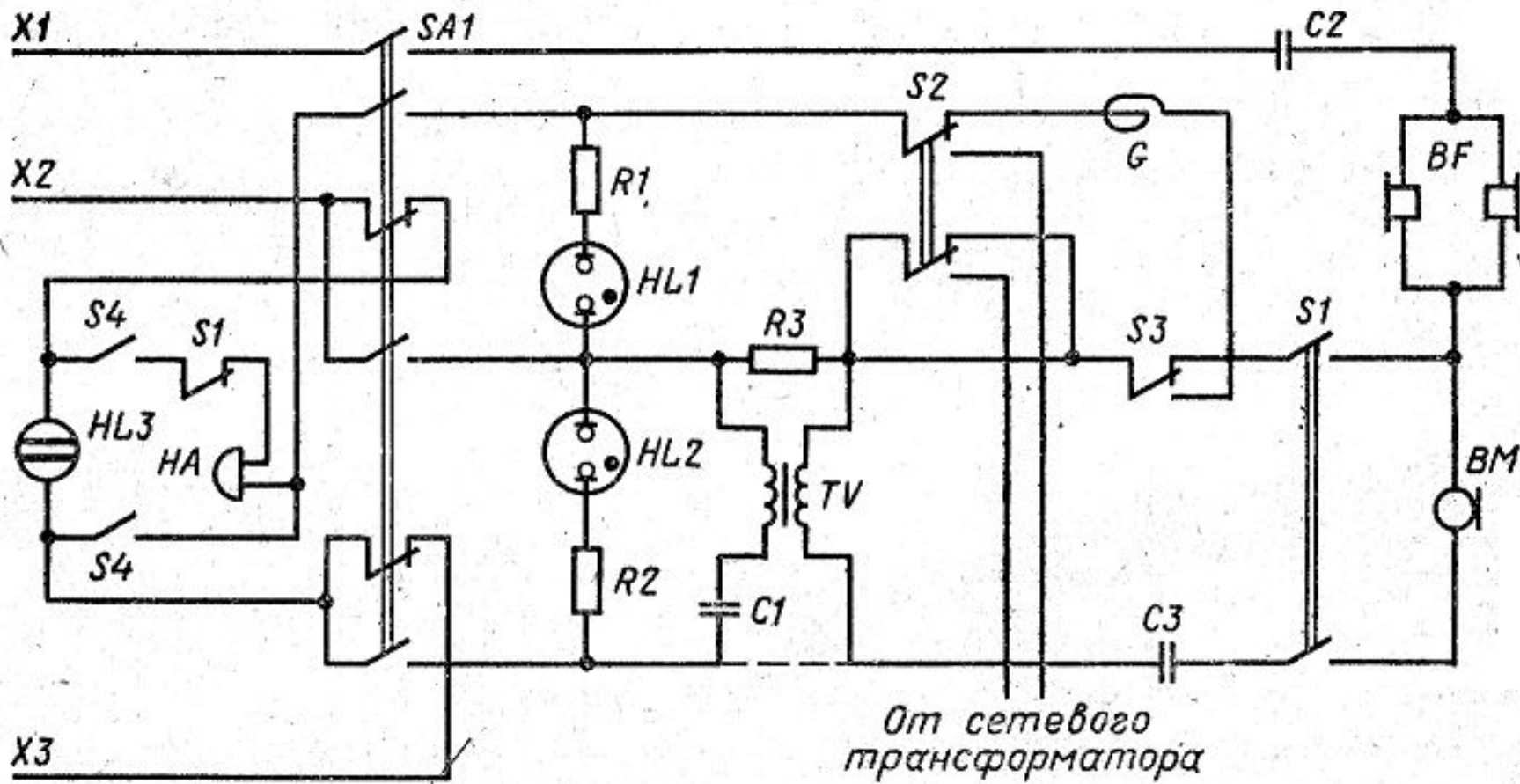
Телефонные коммутаторы

- Телефонные коммутаторы служат для парного и избирательного циркулярного соединения пункта установки коммутатора с подключенными к нему абонентами
- На речных судах применяют безбатарейные ключевые коммутаторы типа КТК на 3, 7, 12 и 20 абонентов
- В каждом коммутаторе КТК имеются комплект переговорных приборов, индуктор для посылки вызова абонентам, звонок и неоновая лампа для приема вызова от абонентов, абонентские комплекты, состоящие из бленкера и кулачкового ключа:

- 1 – звонок
- 2 – крышка
- 3 – окна для бленкеров
- 4 – кулачковые ключи
- 5 – вызывная педаль
- 6 – рукоятка индуктора
- 7 – добавочный телефон
- 8 – микротелефон
- 9 – неоновая лампа



Телефонные коммутаторы



Телефонные коммутаторы

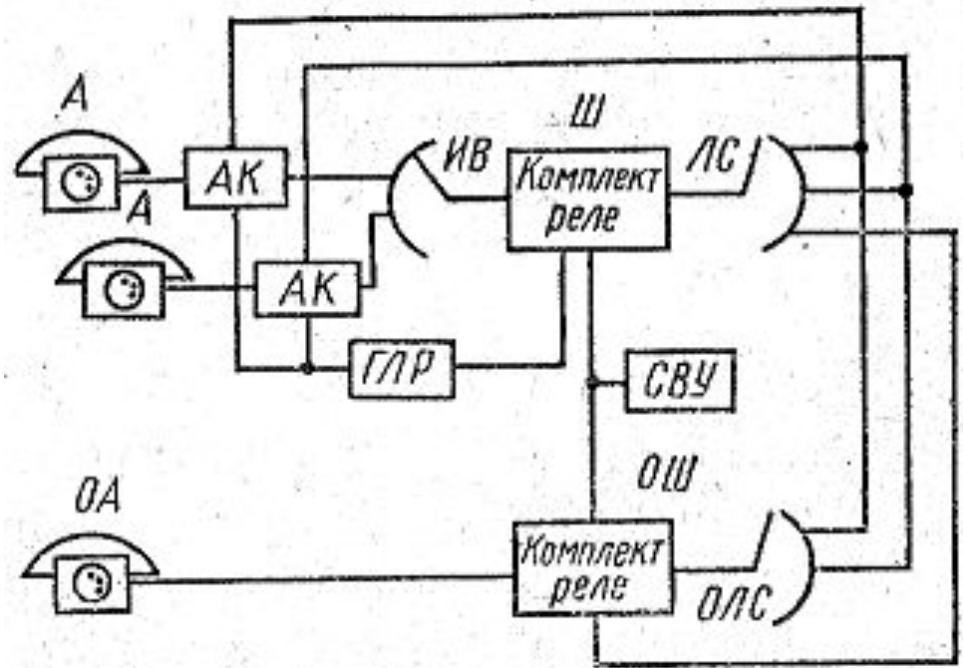
- При вызове абонентом коммутатора вызывной ток поступит на абонентские выводы X2, X3
- Получит питание обмотка бленкера HL3, которая своими замыкающими контактами S4 подключит звонок HA
- Поворотом абонентского ключа SA1 его размыкающие контакты отключают бленкер и звонок, а замыкающие контакты подготавливают схему для ведения переговоров
- При снятии микротелефонной трубки с коммутатора замкнутся контакты рычажного переключателя S1, подключая микрофон BM к первичной обмотке согласующего трансформатора TV, а телефоны BF — к выводам X1, X2
- Вторичная обмотка трансформатора TV подключается к выводам X2, X3
- Вызов абонента при наличии напряжения в сети осуществляется нажатием вызывной педали S2
- При этом коммутатор подключается на напряжение вторичной обмотки сетевого трансформатора
- Если в сети отсутствует напряжение, то вызов абоненту посылается с помощью индуктора G и его замыкающего контакта S3.
- В схеме предусмотрена световая сигнализация неоновыми лампами:
 - HL1 — для сигнализации об исправности источников вызывного тока;
 - HL2 — для сигнализации вызова, поступившего от абонента, ключ которого находится в положении «Включено»
- Резисторы R1 и R2 установлены для ограничения силы тока в неоновых лампах HL1 и HL2, а резистор R3 — для уменьшения вызывного тока в телефонах BF
- Вызывной ток в разговорных цепях ограничивается конденсаторами C1, C2, C3

Судовые автоматические телефонные станции

- Обеспечивают двустороннюю связь между двумя любыми абонентами, подключенными к этим станциям
- На современных крупных речных судах в качестве центрального коммутатора используют корабельные автоматические телефонные станции типов КАТС-10М и КАТС-20М соответственно на 10 и 20 абонентов
- У абонентов устанавливают телефонные аппараты типа ТАС (стенной) и ТАК (каютный, настольный)
- Соединение абонентов между собой автоматическое с помощью специальных электромагнитных механизмов, к которым относятся реле и шаговые искатели
- Станция типа КАТС-10М предназначена для обслуживания десяти абонентов, из которых девять обычных и один особый
- В качестве электромагнитных механизмов в этой станции используются шаговые искатели типа ШИ-11 и реле типа РКН
- В состав станции входят девять абонентских комплектов АК обычного типа, одно групповое линейное реле ГЛР, три нормальных шнура Ш, один особый шнур ОШ и одно сигнально-вызывное устройство СВУ
- Абонентский комплект АК состоит из двух реле типа РКН, одно из которых является линейным, а другое — раздельным и обеспечивает подключение искателя вызова ИВ к абонентской линии, образование цепи работы группового линейного реле, отметку занятости абонента
- Групповое линейное реле ГЛР производит запуск шнура при поступлении вызова на станцию от любого из обычных абонентов

Судовые автоматические телефонные станции

- Нормальные шнуры Ш осуществляют соединение обычного абонента А с любым другим абонентом
- Нормальный шнур состоит из искателя вызова ИВ (типа ШИ-11), комплекта реле (восемь реле типа РКН), линейного соединения ЛС (типа ШИ-11), резисторов, конденсаторов, переключателей и предохранителей
- Особый шнур ОШ предназначен для соединения особого абонента ОА с обычными абонентами. Он состоит из комплекта реле (девять реле типа РКН — по числу обычных абонентов), особого линейного соединителя ОЛС (типа ШИ-11), резисторов, конденсаторов и т. д. В отличие от нормального особый шнур не имеет искателя вызова



- Особый абонент в отличие от обычных не имеет абонентского комплекта. Его линия подключена непосредственно к особому шнуру. Он может в любой момент соединяться с нужным ему абонентом, подключиться к занятому абоненту, переключить любого абонента на свой шнур, прервав его разговор с другим абонентом. Этим видом соединения ОЛС пользуется капитан судна.
- Сигнально-вызывное устройство СВУ предназначено для подачи сигналов вызова, общестанционных сигналов «Готово» и «Занято». Оно состоит из трех реле типа РКН, трансформаторного зуммера, вибратора маятникового типа и его трансформатора, резисторов, конденсаторов и дросселей.

Судовые автоматические телефонные станции

- Соединение обычных абонентов между собой через станцию КАТС-10:
 - Вызывающий абонент снимает со своего телефонного аппарата микротелефонную трубку
 - При этом на станцию поступает сигнал вызова
 - Срабатывает линейное реле АК вызывающего абонента, замыкая цепь питания ГЛР, которое включает цепь пуска ИВ всех свободных в это время шнуров
 - Как только произойдет подключение одного из ИВ к линии вызывающего абонента, все остальные ИВ останавливаются
 - Разделительное реле АК вызывающего абонента отключает цепи собственного линейного реле, а также ГЛР
 - Вызываемому абоненту через подключенный шнур СВУ посылается зуммерный сигнал «Готово» (непрерывный зуммерный сигнал, свидетельствующий о готовности станции к приему импульсов вызова)

Судовые автоматические телефонные станции

- Абонент, получив сигнал о готовности станции, с помощью номеронабирателя своего телефонного аппарата набирает номер вызываемого абонента
- Линейный соединитель ЛС устанавливает щетки шагового искателя на контакты поля, соответствующие набранному номеру
- Если линия вызываемого абонента свободна, то этому абоненту посылается вызов, а вызывающему абоненту — контроль посылки вызова
- При снятии вызываемым абонентом микротелефонной трубки происходит соединение разговорных цепей обоих абонентов
- По окончании разговора абоненты вешают микротелефонные трубки
- Освобождение шнура происходит только при двустороннем отбое
- Абонентский комплект освобождается сразу же после того, как абонент повесит микротелефонную трубку
- После этого он вновь может вызвать или быть вызванным любым абонентом станции
- Если линия вызываемого абонента будет занята, то вызывающему абоненту сигнально-вызывным устройством посылается зуммерный сигнал «Занято»
- Особый абонент при вызове станции получает через свой шнур зуммерный сигнал «Готово»
- Набором нужного ему номера он соединяется с вызываемым абонентом
- Отбой шнура особого абонента происходит лишь после того, когда особый абонент повесит микротелефонную трубку, т. е. только при одностороннем отбое
- Если микротелефонную трубку первым повесит обычный абонент, то отбоя шнура особого абонента не произойдет и к этому обычному абоненту поступит повторный вызов

Судовые автоматические телефонные станции

(схема прямого искания)

