

ТЕПЛОМАССОПЕРЕНОС

В

ЯДЕРНО-

ЭНЕРГЕТИЧЕСКИХ

УСТАНОВКАХ

***ТЕПЛОМАССОПЕРЕНОС
В ЯДЕРНО-ЭНЕРГЕТИЧЕСКИХ
УСТАНОВКАХ***

Тема № 13

**Процессы
гидродинамики и теплообмена
в парогенераторах**

Основные требования к ПГ АЭС

- 1.** Схема ПГ и конструкция его элементов должны обеспечить необходимую производительность и заданные параметры пара при любых режимах работы АЭС. Выполнение этого требования предусматривает наиболее экономичную работу станции как при нормальной, так и при переменных нагрузках.
- 2.** Единичная мощность ПГ должна быть максимально возможной при заданных условиях. Это требование связано с улучшением технико-экономических показателей при укрупнении мощности единичного агрегата.

Основные требования к ПГ АЭС

3. Все элементы ПГ должны обладать безусловной надежностью и абсолютной безопасностью. Поверхность теплообмена в ПГ выполняется из большого числа труб малого диаметра, то есть в ней сосредоточивается большое число соединений труб первого радиоактивного контура. В связи с этим надежность работы АЭС в значительной степени определяется надежностью работы ПГ. Необходимо правильно решать вопросы радиационной защиты и обеспечивать прочность всех элементов конструкции.

Основные требования к ПГ АЭС

4. Соединения элементов и деталей ПГ должны обеспечивать плотность, исключая возможность перетечек из одного контура в другой. Сколь угодно-небольшое попадание теплоносителя в рабочее тело недопустимо, так как паротурбинный контур не имеет биологической защиты. Проникновение рабочего тела в первый контур приведет к повышению радиоактивности теплоносителя и отложению радиоактивных продуктов коррозии в первом контуре. Наиболее опасны отложения продуктов коррозии на ТВЭлах. В этом случае может произойти резкое уменьшение теплоотвода.

Основные требования к ПГ АЭС

5. ПГ должен вырабатывать пар необходимой чистоты, что обеспечит надежность высокотемпературных пароперегревателей, а также надежную и экономичную работу турбины.
6. Конструкция элементов ПГ должна быть проста и компактна, должна обеспечивать удобство монтажа и эксплуатации, возможность обнаружения и ликвидации повреждений, возможность полного дренирования.

Основные требования к ПГ АЭС

7. Схема и конструкция ПГ должны обеспечить высокие технико-экономические показатели. При проектировании ПГ бывают заданными вид и параметры теплоносителя и рабочего тела на входе и выходе. Поэтому особое значение для получения оптимальных технико-экономических показателей ПГ имеет правильный выбор его конструкционной схемы, материалов, размеров элементов поверхностей теплообмена, скоростей теплоносителя и рабочего тела. Необходимо принимать меры для снижения потерь в окружающую среду.

по способу передачи тепла (принципу действия)

делятся на 2 (две) группы:

◆ *смешивающие*

◆ *поверхностные.*

СМЕШИВАЮЩИЕ –

передача тепла осуществляется при смешении теплоносителя и рабочего тела в одном объеме, без поверхности теплообмена.

Очевидно, что такой теплообменник наиболее эффективен и прост.

Однако принцип смешения противоречит основным требованиям к ПГ АЭС.

ПОВЕРХНОСТНЫЕ теплообменники

разделяются на 2 (две) группы:

◆ *регенеративные*

◆ *рекуперативные.*

РЕГЕНЕРАТИВНЫЙ
ТЕПЛООБМЕННИК –
теплоноситель и рабочее тело
попеременно проходят через
теплопередающую поверхность.

Во время движения горячего теплоносителя поверхность аккумулирует тепло, которое затем отдается рабочему телу во время его прохода через данную поверхность.

Регенеративный тип теплообменника, очевидно, неприменим в ПГ, так как невозможно достичь
объемной плотности контуров

РЕКУПЕРАТИВНЫЕ ТЕПЛООБМЕННИКИ –

обе среды одновременно проходят
через поверхность нагрева,
а тепло от первичного теплоносителя
передается рабочему телу
через разделяющую их стенку.

Такой принцип действия теплообменника дает возможность
разработать теплообменный аппарат в соответствии со всеми
требованиями, предъявляемыми к ПГ АЭС. Следует
оговорить, что обоснование типа теплообменника
проведено исходя из существующей в настоящее время
технологической схемы производства рабочего пара на
двухконтурных АЭС.

Конкретные конструкции теплообменников различаются

- конфигурацией поверхности теплообмена
 - схемой омывания поверхности теплообмена теплоносителем
 - схемой омывания поверхности теплообмена рабочим телом
 - конструкцией корпуса
 - типом камер
 - и т. д.

Конструкционное оформление

теплообменников –

ПГ АЭС –

во многом определяется

параметрами

и

свойствами

теплоносителей

первого контура.

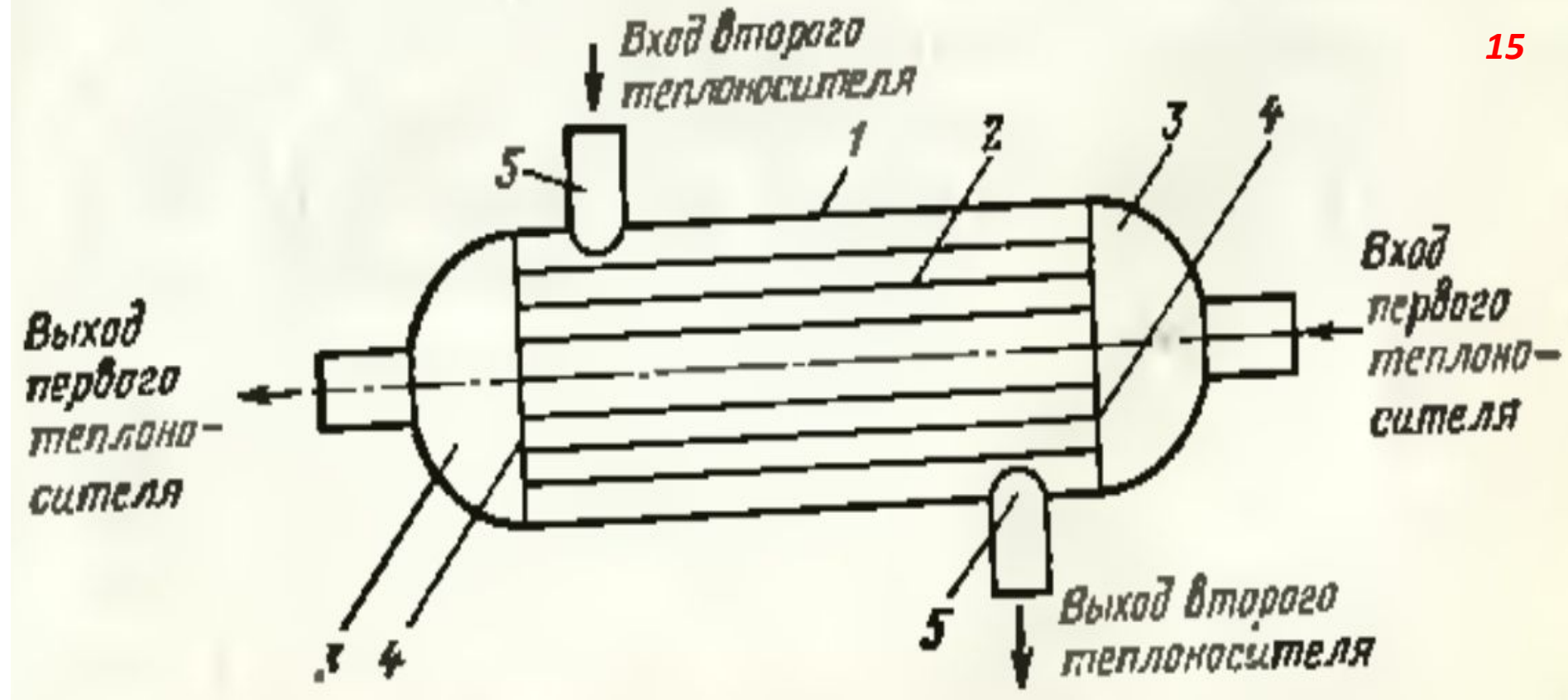


Схема поверхностного рекуперативного теплообменника:

1 – корпус теплообменника;

2 – поверхность теплообмена;

3 – камеры (подводящая и отводящая один из теплоносителей);

4 – трубные доски;

5 – патрубки.

Температура водного теплоносителя t'_1 на входе в ПГ тем выше, чем выше давление P_1 в реакторе. 16

Технически возможно осуществить реактор, трубопроводы и ПГ с давлением вплоть до критического.

В реакторе, охлаждаемом водой под давлением, вода не должна вскипать. Поэтому на выходе из реактора должен быть подогрев δt_H до температуры насыщения $t_{s1}(P_1)$. Следовательно, на выходе из реактора

$$t'_1 = t_{s1} - \delta t_H \quad .$$

Максимально возможная температура рабочего тела на выходе из ПГ – t''_2 – определяется величиной t'_1 и температурным напором на входе теплоносителя в ПГ – Δt_{ex} :

$$t''_2 = t'_1 - \delta t_{BX} \quad .$$

Другой характерной температурой рабочего тела является температура его насыщенного пара t_{s2} при давлении в испарителе – P_2 . 17

Значение температуры t_{s2} определяется температурой теплоносителя $t''_{1исп}$ и температурным напором $\Delta t^{вых}_{исп}$ на выходе испарителя.

Охлаждение теплоносителя в ПГ до конечной температуры t''_1 в общем случае осуществляется в пароперегревателе, испарителе и экономайзере на величины $\delta t_{1пп}$, $\delta t_{1исп}$, $\delta t_{1эк}$, соответственно.

Температура теплоносителя на выходе из испарителя

$$t''_{1исп} = t'_1 - \delta t_{1пп} - \delta t_{1исп} \quad ,$$

а температура насыщенного рабочего тела в испарителе

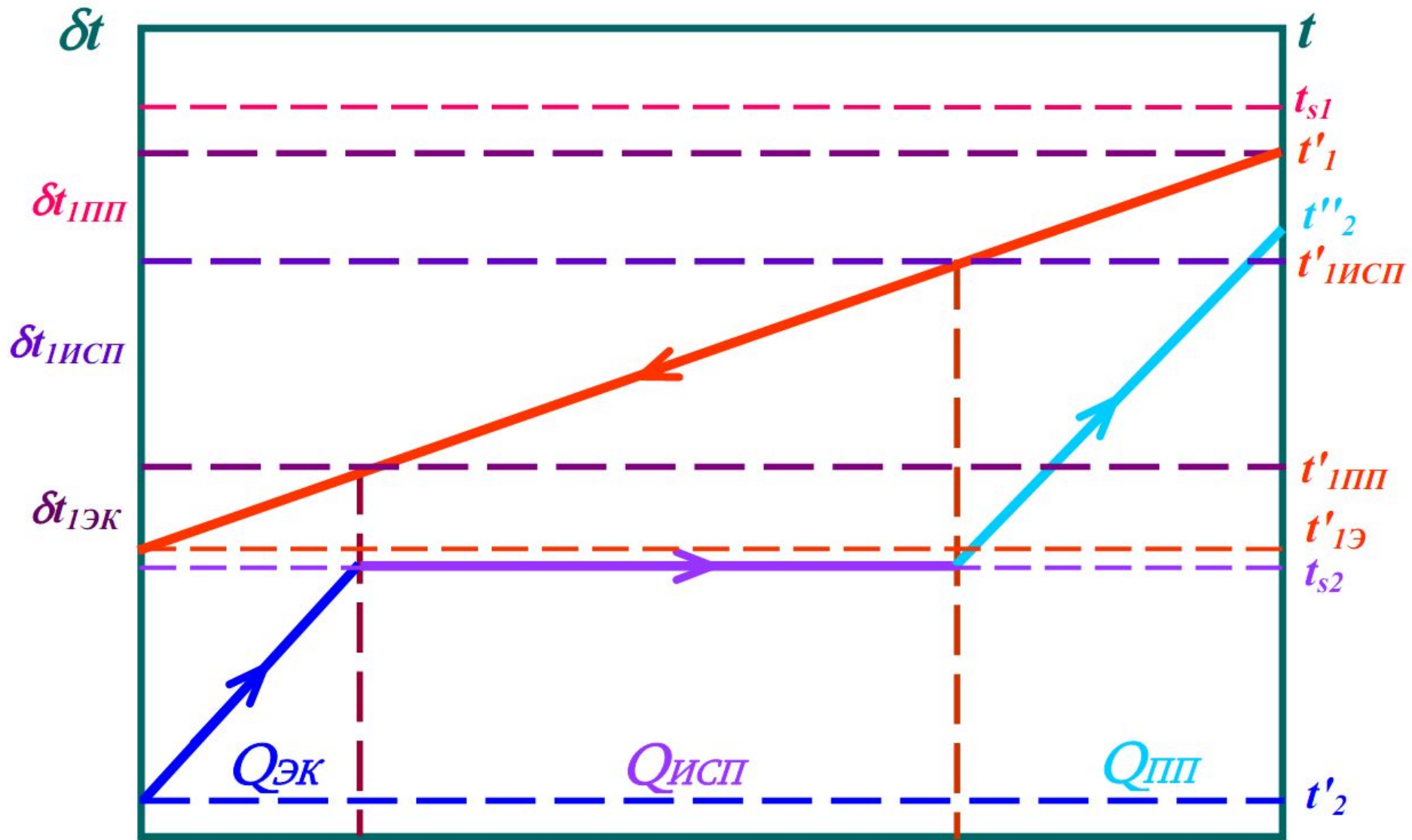
$$t_{s2}(P_2) = t''_{1исп} - \Delta t^{вых}_{исп} \quad .$$

Изменение температур теплоносителя и рабочего тела в элементах ПГ представлено на (t, Q) -диаграмме.

По оси ординат откладываются характерные для каждого элемента ПГ температуры.

По оси абсцисс откладываются количества переданного тепла:

- $Q_{эк}$ – в экономайзере
- $Q_{исп}$ – в испарителе
- Q_n – в пароперегревателе.



(t, Q) -диаграмма парогенератора

При достижении максимально возможных давлений насыщенного пара, вырабатываемого ПГ, перегрев его невелик (не более 30°С).

Заметный перегрев при водном теплоносителе может быть получен при низких давлениях насыщенного пара.

Известно, что перегрев пара целесообразен только тогда, когда исчерпаны возможности повышения давления насыщенного пара.

Как было показано, максимально возможный перегрев пара в ПГ с водным теплоносителем может достигнуть 30°С (а реально, видимо, и того меньше).

Такой малый перегрев не даёт заметного повышения КПД цикла, но требует определенного усложнения конструкции ПГ. Поэтому действующие мощные АЭС с водным теплоносителем работают на насыщенном паре без перегрева.

(t,Q)-диаграмма для ПГ насыщенного пара в отличие от диаграммы на предыдущем рисунке не имеет участка, характерного для пароперегревателя.

Однако следует иметь в виду, что даже небольшой перегрев пара ($20\text{ }^{\circ}\text{C}$) заметно изменит условия работы турбины, повысив ее надёжность и КПД.

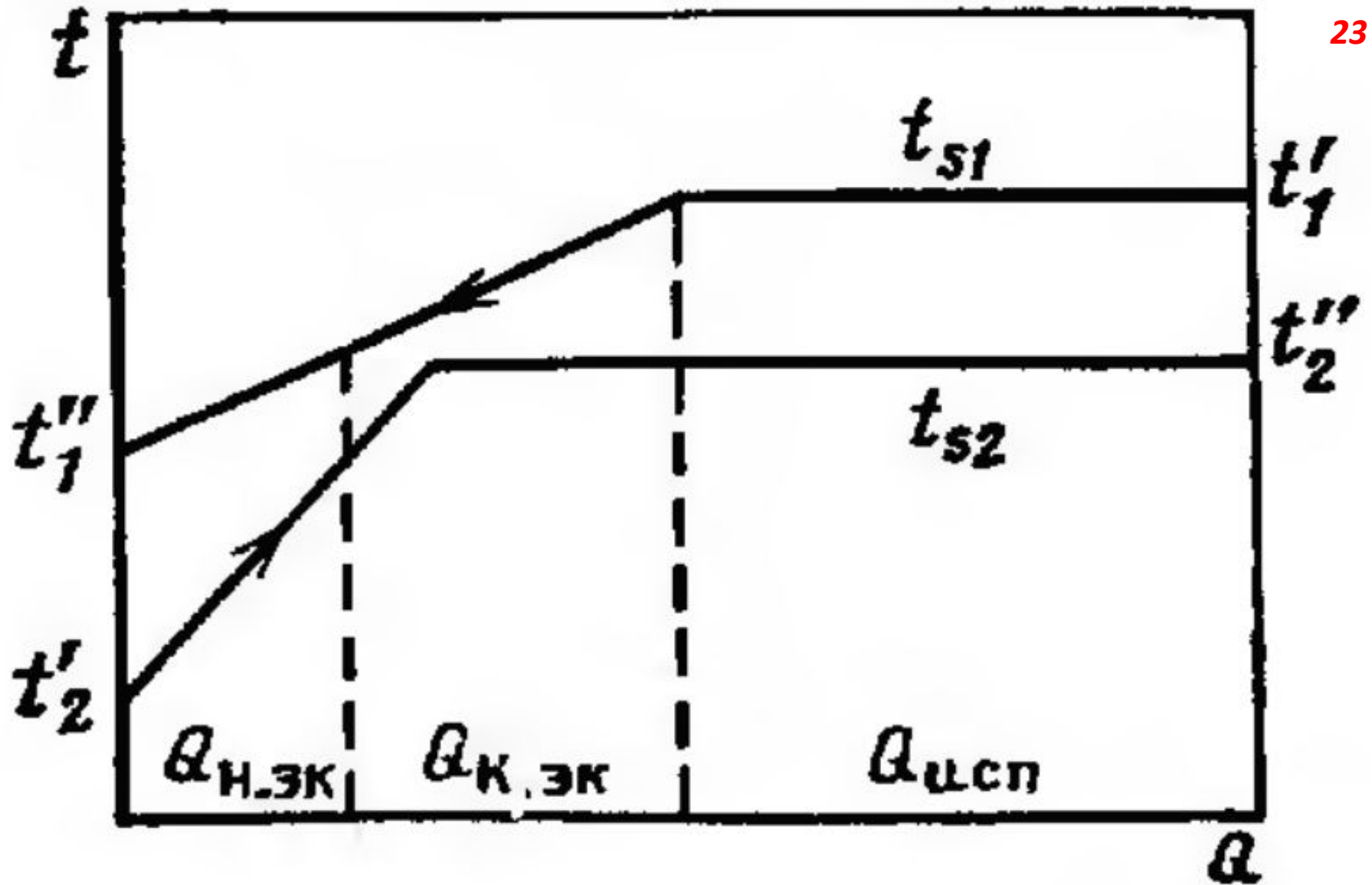
В первую очередь это скажется на повышении надёжности работы регулирующих органов, проточной части и особенно её последних ступеней за счёт снижения интенсивности коррозионно-эрозионных процессов.

Такой перегрев окажет влияние и на экономические показатели турбины, так как можно будет более уверенно выбрать разделительное давление для установки сепаратора-пароперегревателя (СПП) турбины и получить некоторое повышение КПД в её ступенях.

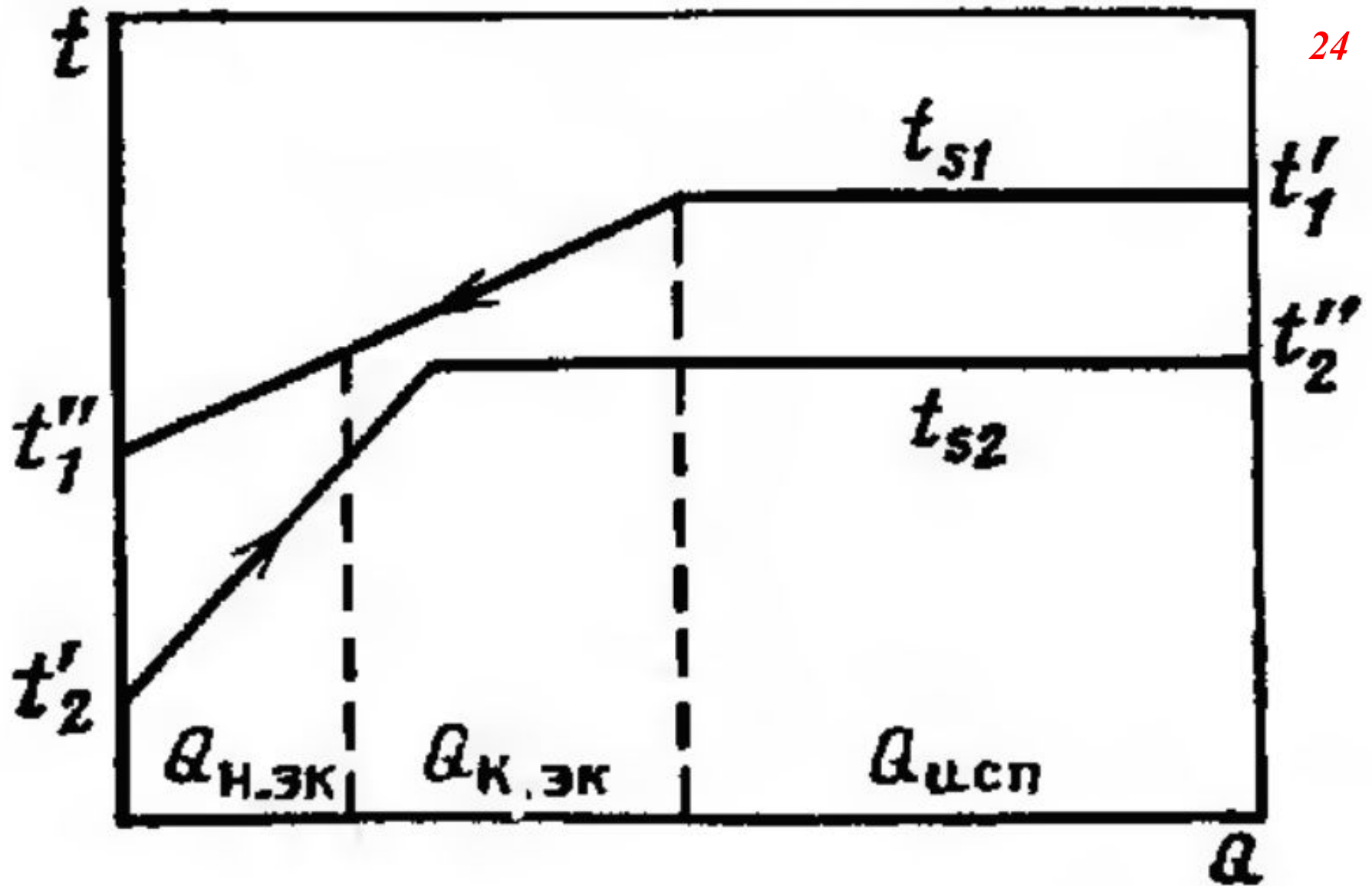
Возможность осуществления перегрева пара в ПГ на АЭС с реакторами, охлаждаемыми водой под давлением, в первую очередь зависит от выбранного давления в реакторе, принятой конструкционной схемы ПГ и наличия соответствующих надёжных материалов для изготовления пароперегревателя.

На рисунке приведена (t, Q) -диаграмма ПГ 1-го блока Белоярской АЭС, обогреваемого насыщенным водяным паром ($Q_{\text{н.ЭК}}$ и $Q_{\text{к.ЭК}}$ – соответственно тепло, переданное в некипящей и кипящей частях экономайзера).

Если для получения в ПГ, обогреваемом водой, насыщенного пара умеренного давления требуется иметь превышение P_1 над P_2 примерно в 2,5 раза, то в первом случае P_1 отличается от P_2 несущественно.



(t, Q)-диаграмма ПГ, обогреваемого конденсирующимся насыщенным паром



(t, Q) -диаграмма ПГ, обогреваемого конденсирующимся насыщенным паром

ЭФФЕКТИВНОСТЬ ТЕПЛООБМЕННИКА

25

Используемое в уравнении теплопередачи выражение для среднелогарифмического температурного напора может быть вычислено только в том случае, если известны температуры обоих теплоносителей на концах теплообменника.

С введением понятия *эффективности теплообменника* расчёты возможно производить, зная лишь температуры теплоносителей на входе в теплообменник.

Термодинамическая эффективность теплообменника – отношение количества тепла, передаваемого в данном теплообменнике, к количеству тепла, передаваемого в теплообменнике с бесконечно большой поверхностью теплообмена с теми же параметрами на входе.

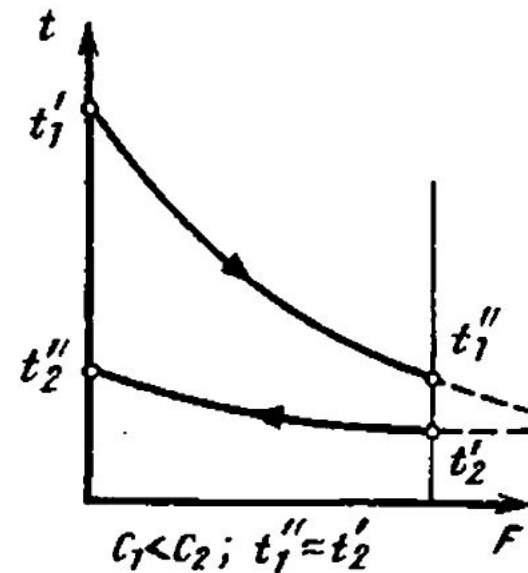
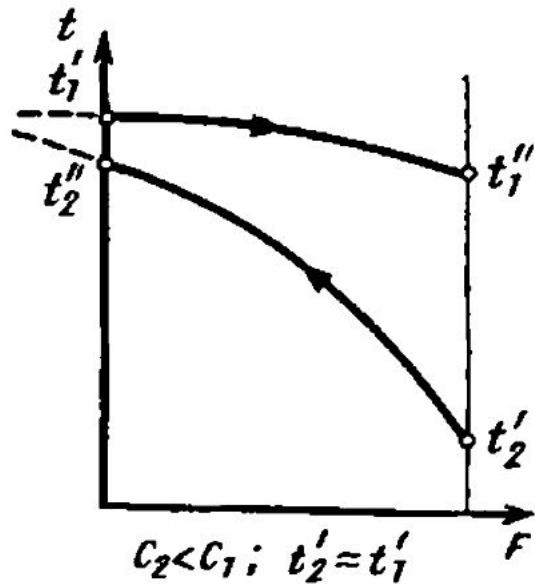
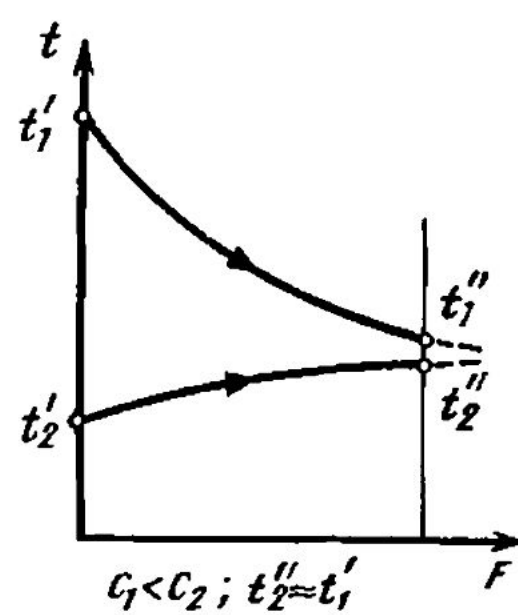
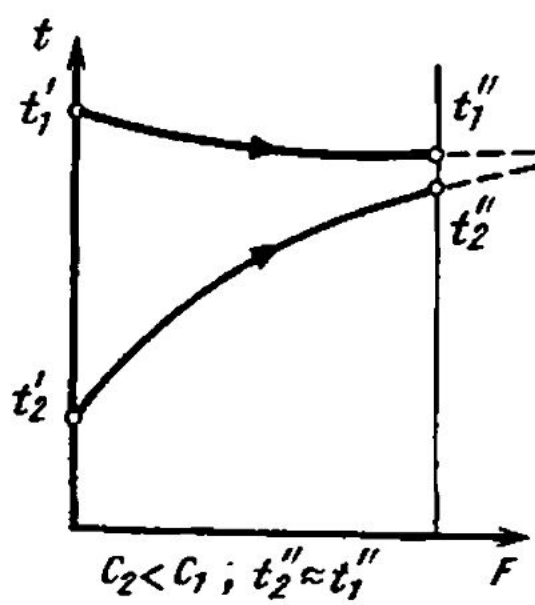
Теплообменники различаются по направлению потоков теплоносителей.

26

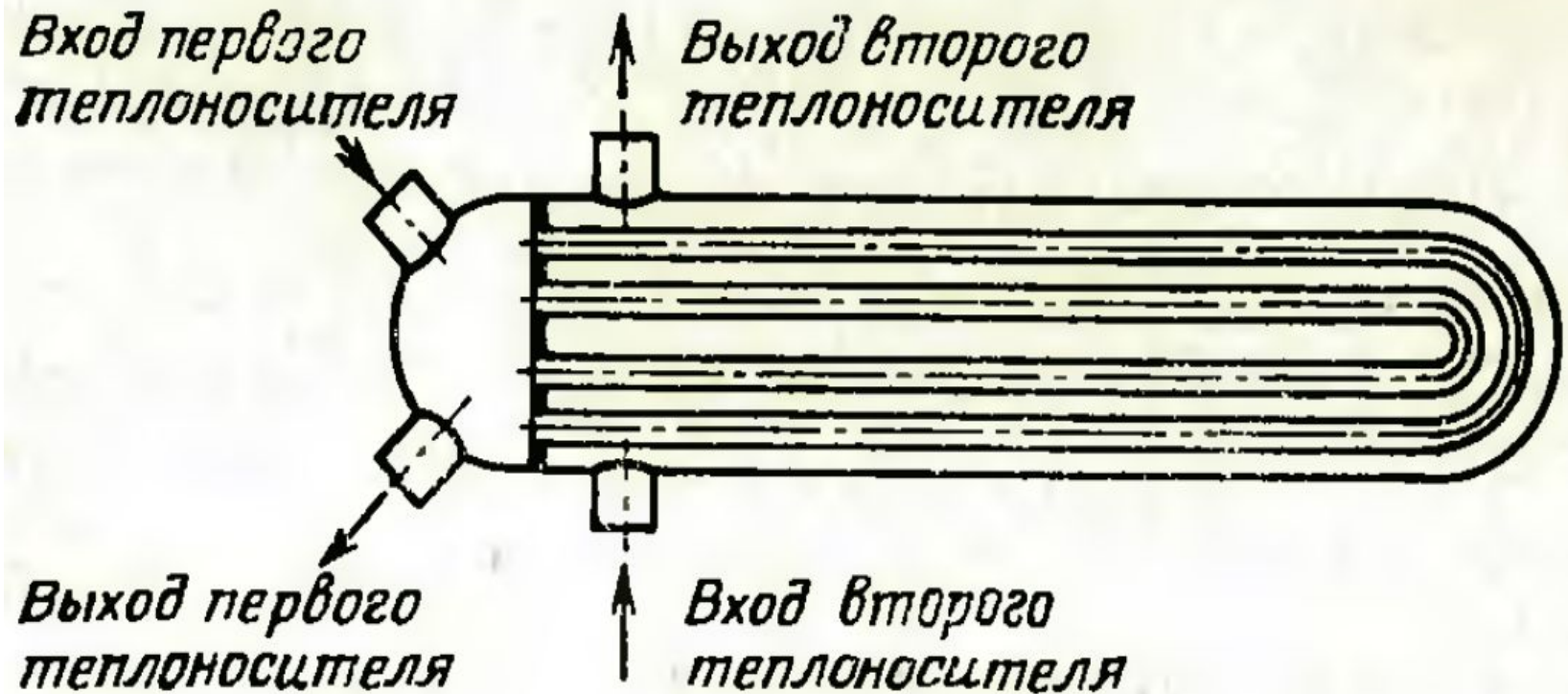
В прямоточных – теплоносители текут в одном направлении.

В противоточном — теплоносители текут навстречу друг другу.

Направление потоков может быть более сложным:
смешанным (когда в одних частях теплообменника встречается
прямоточное движение, в других –
противоточное),
перекрестным
или
комбинированным.



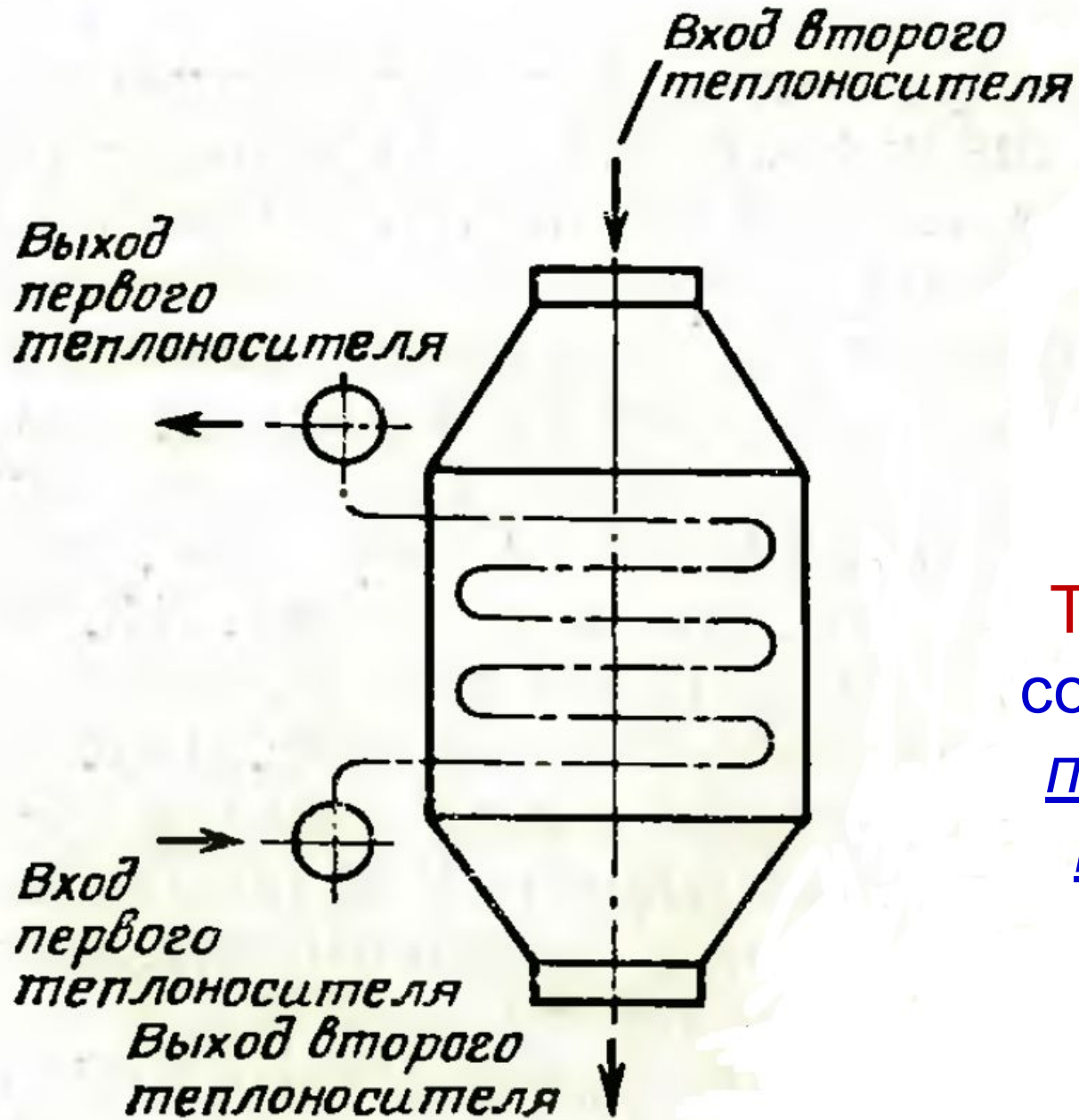
Распределение температуры
в прямоточных и противоточных теплообменниках



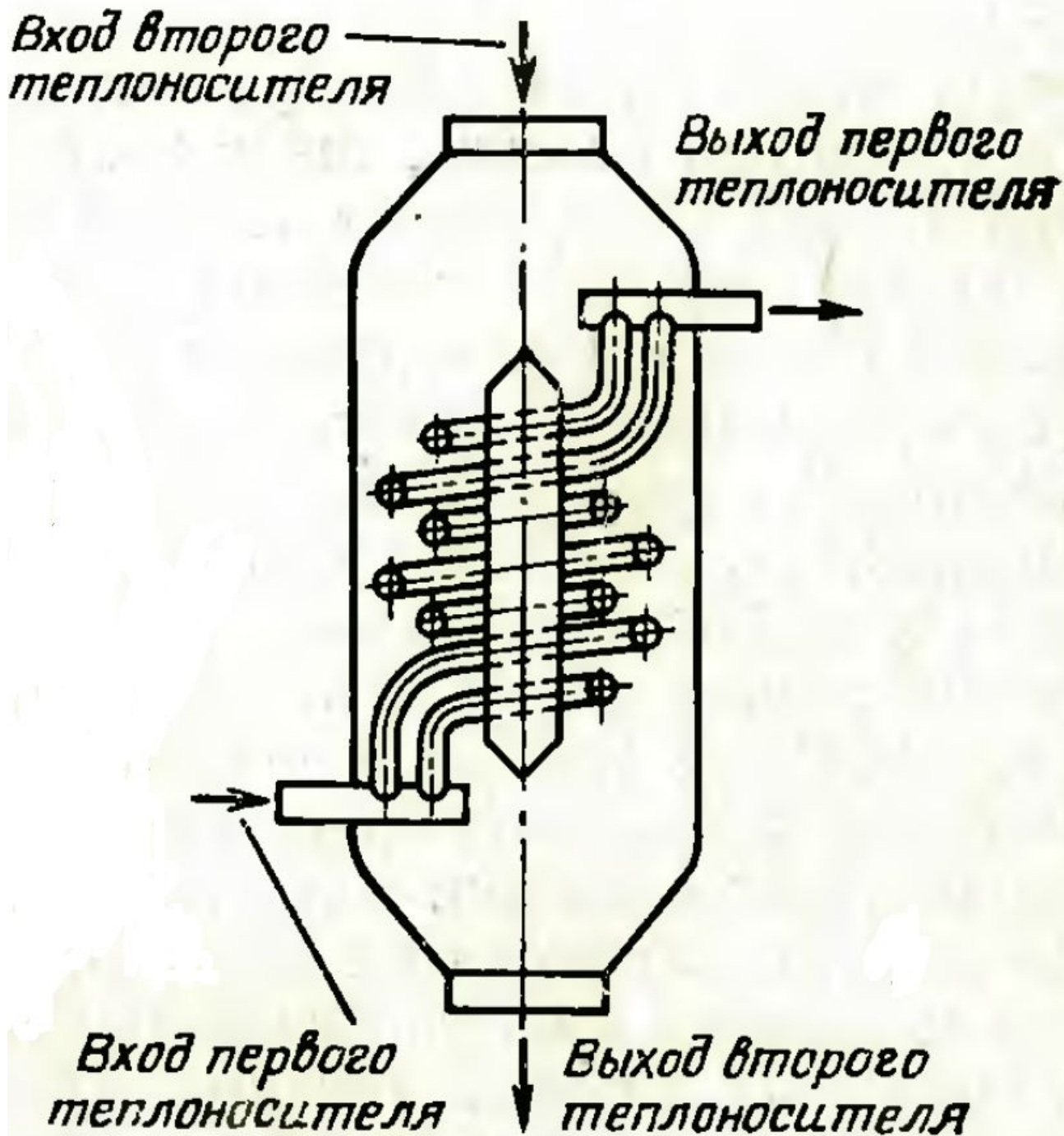
Теплообменник

со змеевиковыми поверхностями
теплообмена

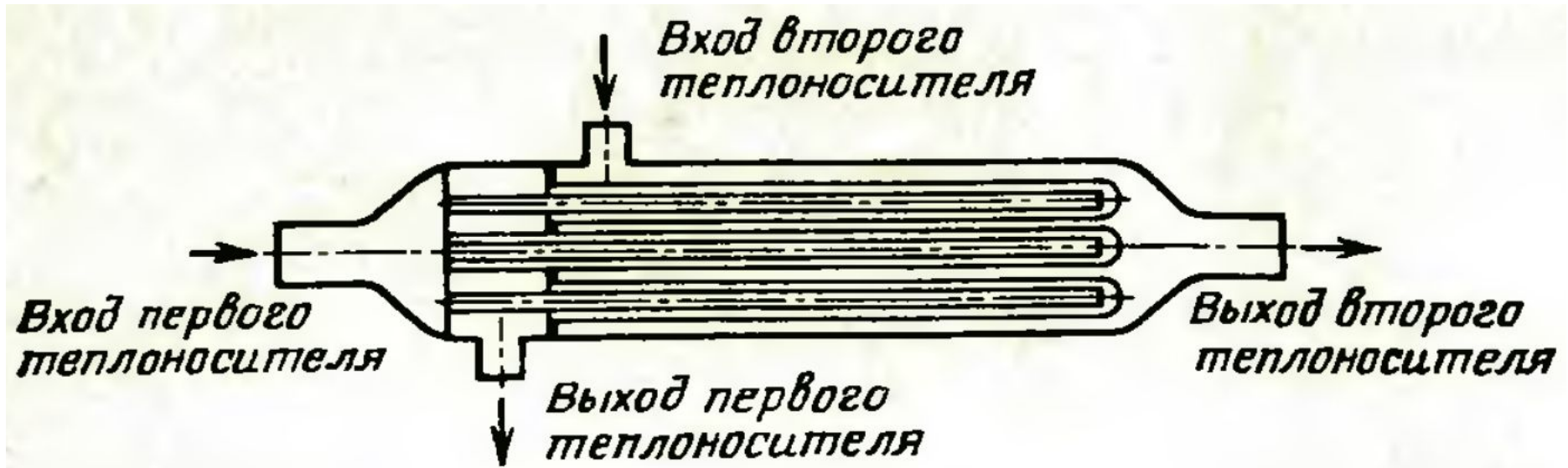
с плоскими U-образными трубками



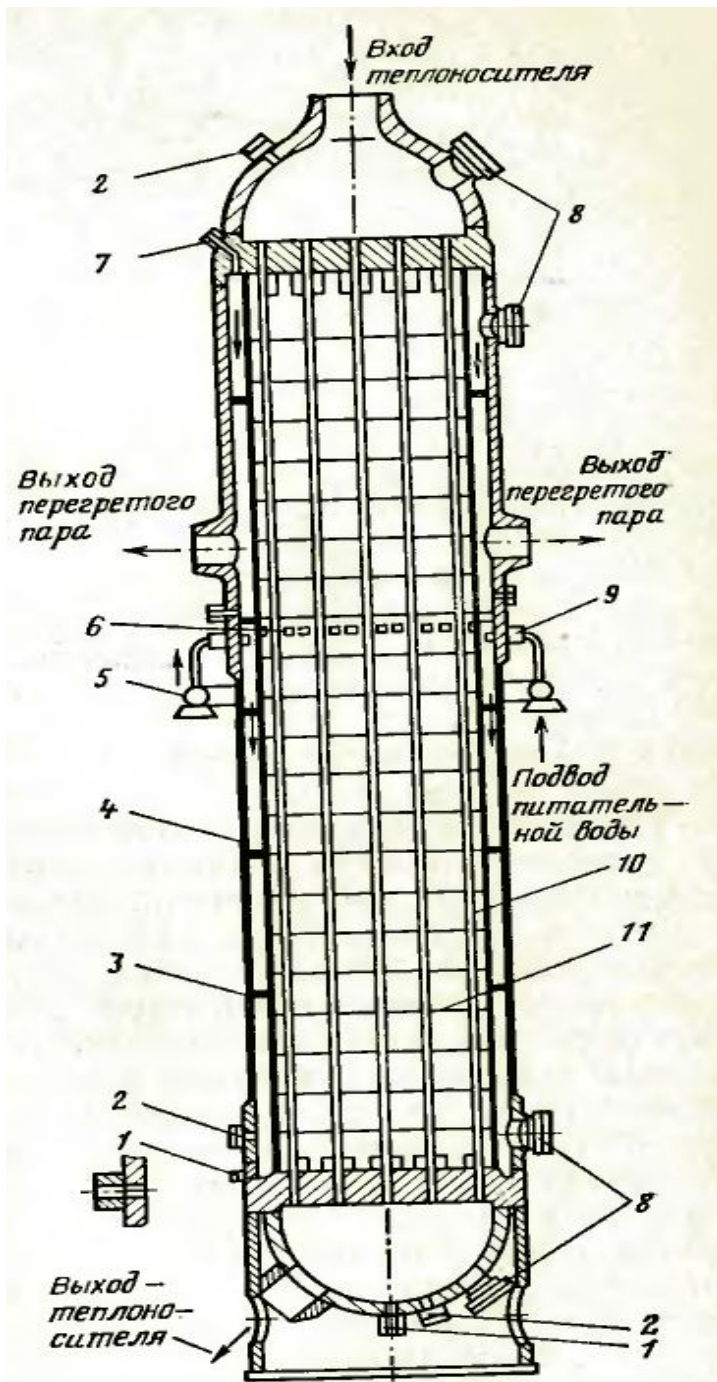
Теплообменник
со змеевиковыми
поверхностями
теплообмена
с **плоскими**
змеевиками



Теплообменник
со
змеевиковыми
поверхностями
и теплообмена
с винтовыми
змеевиками

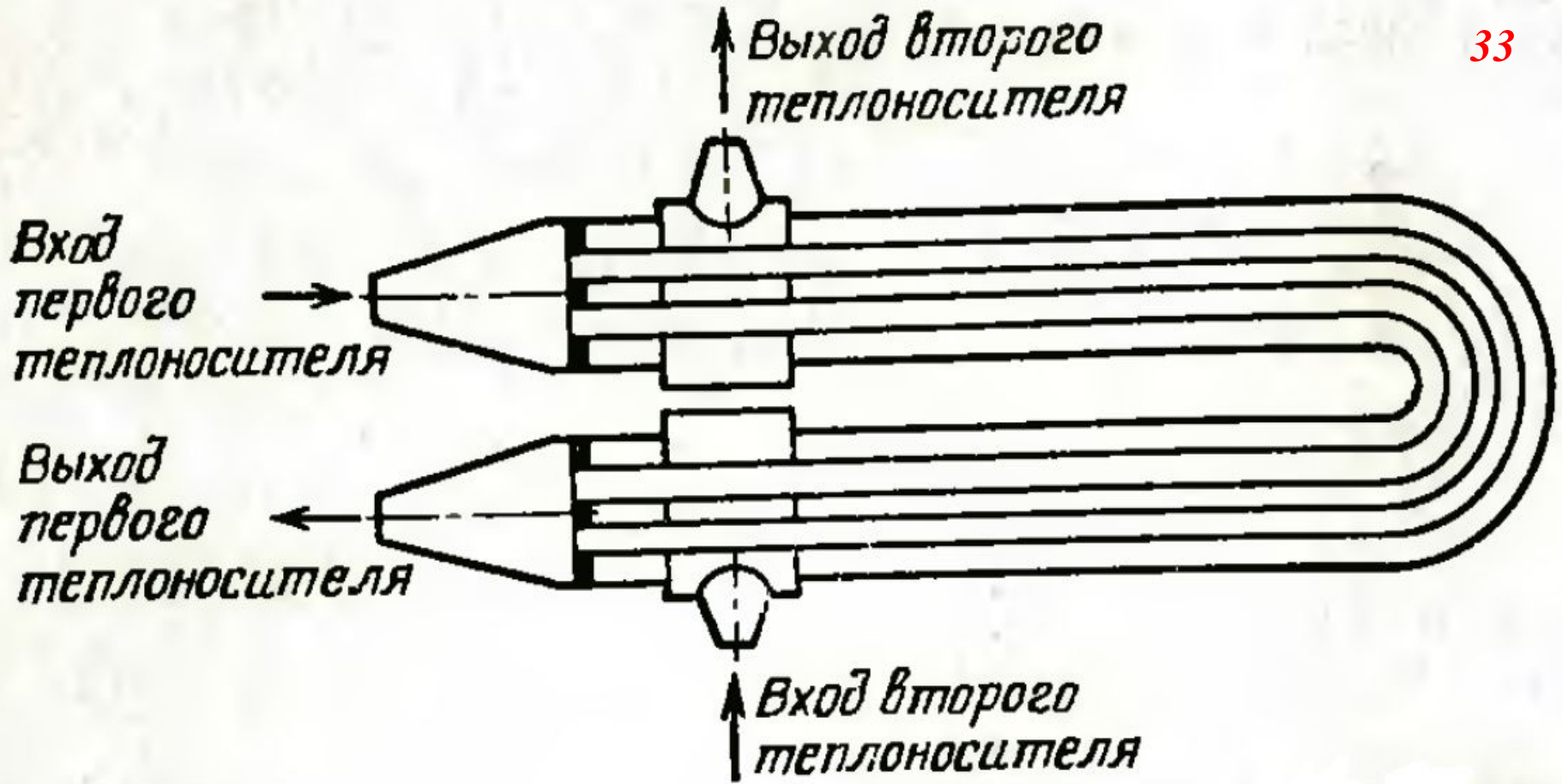


Теплообменник
с обратными элементами

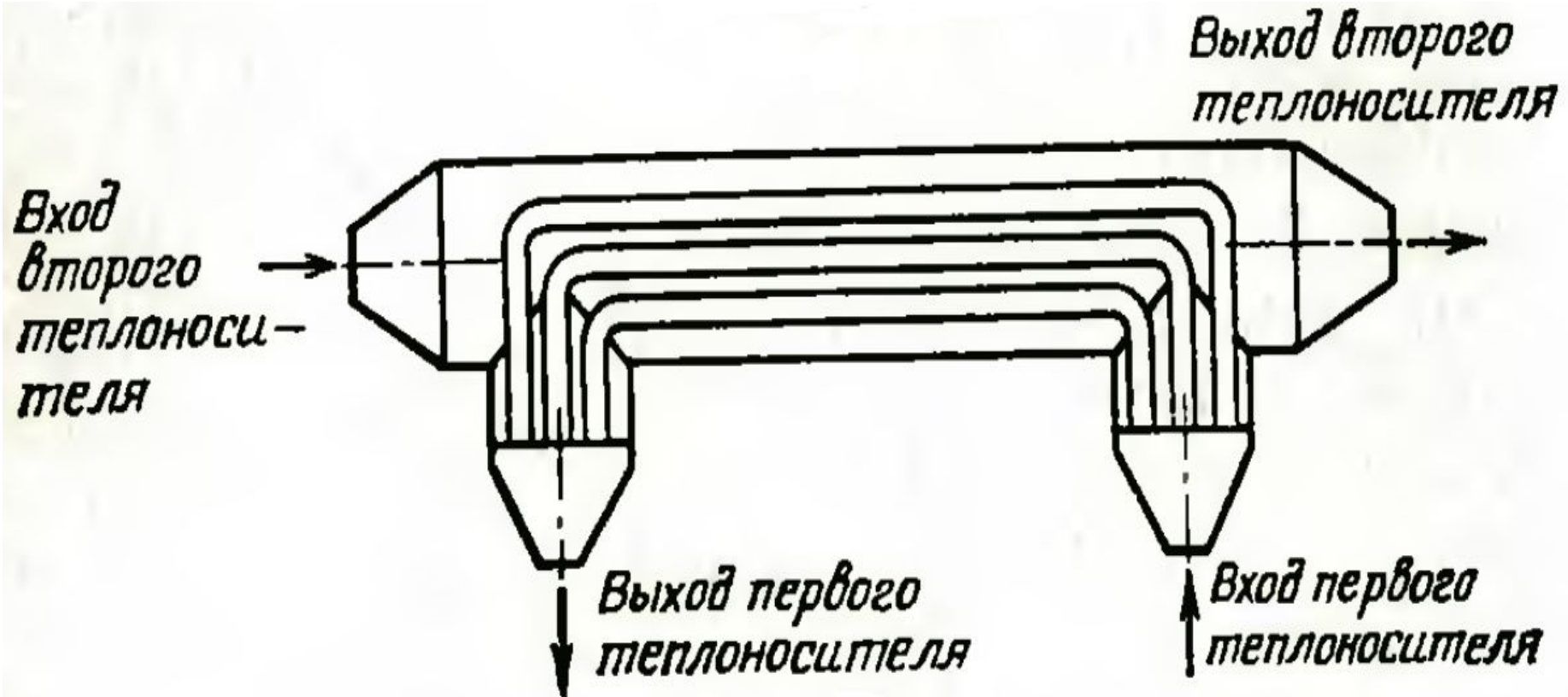


Вертикальный прямоточный ПГ:

- 1 – дренаж;
- 2 – монтажные отверстия;
- 3 – дистанционирующие пластины;
- 4 – кожух;
- 5 – коллектор питательной воды;
- 6 – отверстия для прохода пара в опускной участок;
- 7 – воздушник;
- 8 – лаз;
- 9 – устройство для впрыска питательной воды;
- 10 – трубки;
- 11 – дистанционирующие решетки



Теплообменник
с U-образным
корпусом



Теплообменник
с П-образным
корпусом

Парогенератор ПГВ-1000

35

Конструкция и основные решения парогенератора для РУ В-320 (ВВЭР-1000) аналогичны парогенератора других типов РУ: В-187, В-302 и В-338.

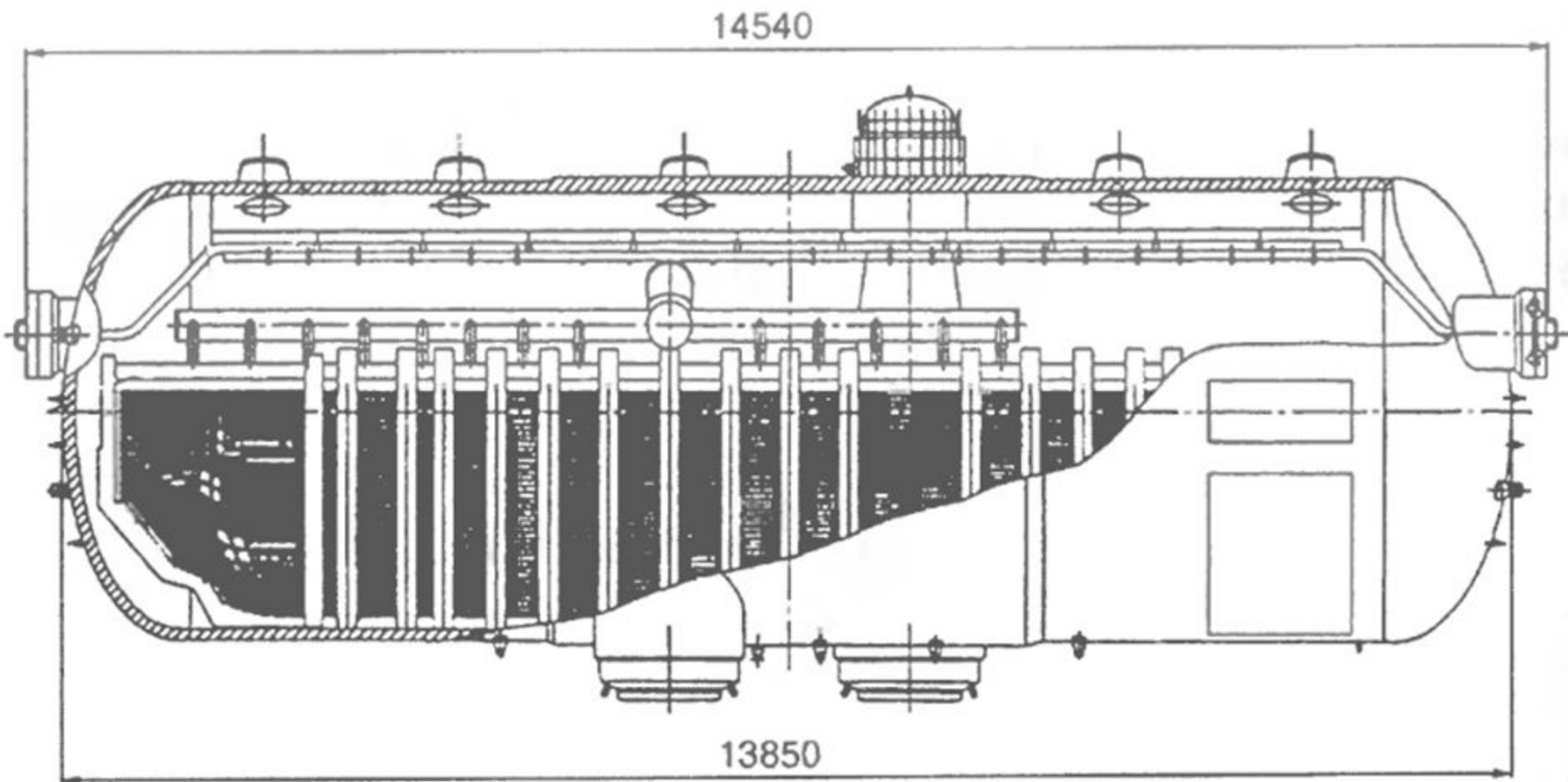
Конструкторские характеристики

Размеры корпуса, мм	
средняя длина	14500
диаметр внутренний	4000
максимальная толщина	145
Размеры коллектора (перфорированная часть), мм	
наружный диаметр	1176
максимальная толщина	171
Количество теплообменных труб, шт	11000

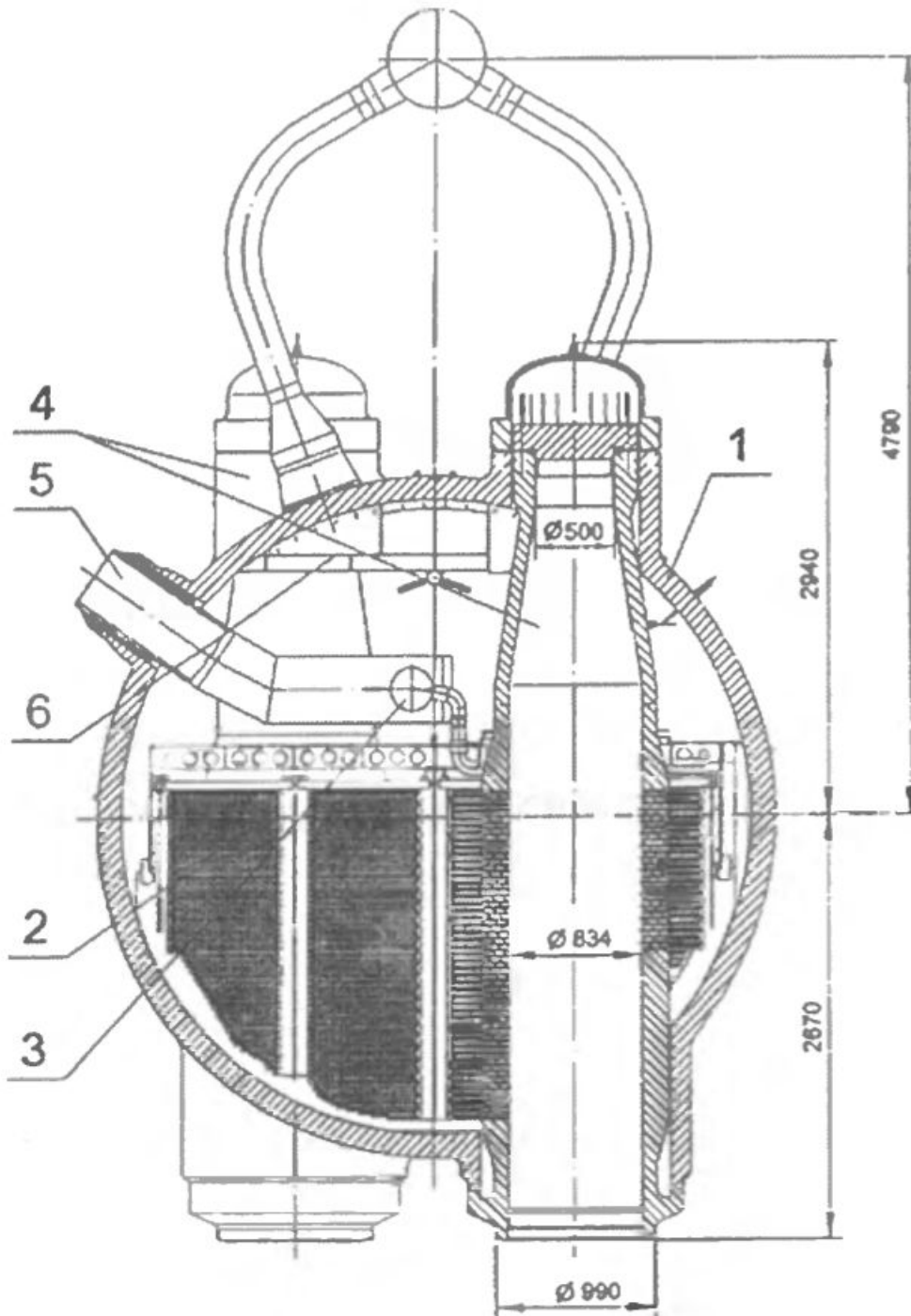
Технические характеристики ПГВ-1000

36

Тепловая мощность, МВт	750
Паропроизводительность (расчетная), т/час	1470
Давление генерируемого пара (на выходе из ПГ), МПа	6,27
Температура пара, °С	278
Температура питательной воды, °С	164-220
Температура теплоносителя, °С	
на входе в ПГ	320
на выходе из ПГ	290
Расход теплоносителя, м ³ /час	21200
Давление теплоносителя, МПа	15,7
Скорость теплоносителя в трубках, м/с	4,2
Коэффициент теплопередачи средний (с учетом загрязнения), кВт/м ² к	5,4
Удельный тепловой поток (средний), кВт/м ²	123
Полная поверхность теплообмена, м ²	6115
Гидравлическое сопротивление по тракту теплоносителя, МПа	0,120
Приведенная скорость выхода пара с зеркала испарения, м/с	0,382
Влажность пара (расчетная), %	менее 0,2
Величина непрерывной продувки, % от паропроизводительности	1,0

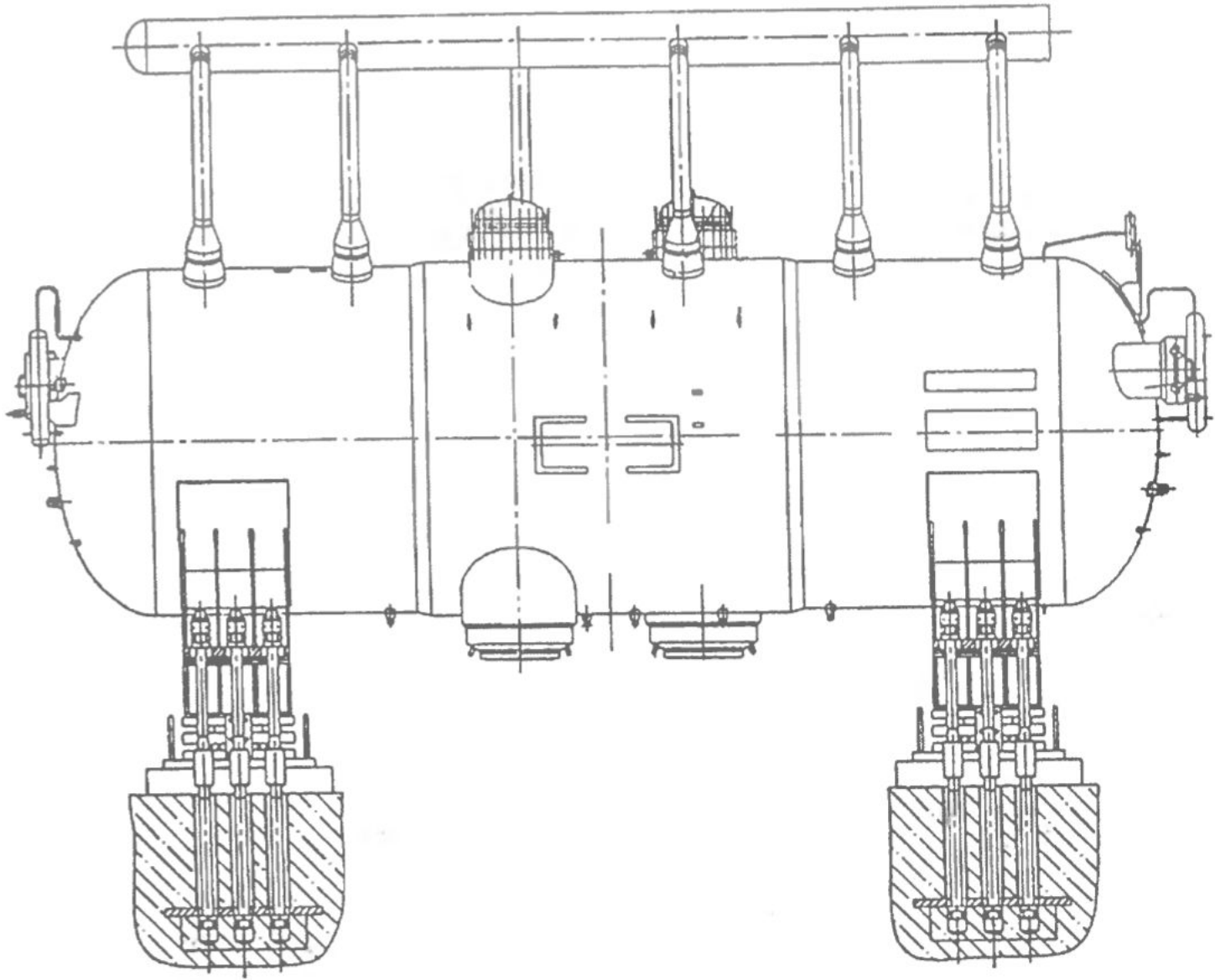


Парогенератор ПГВ-1000М

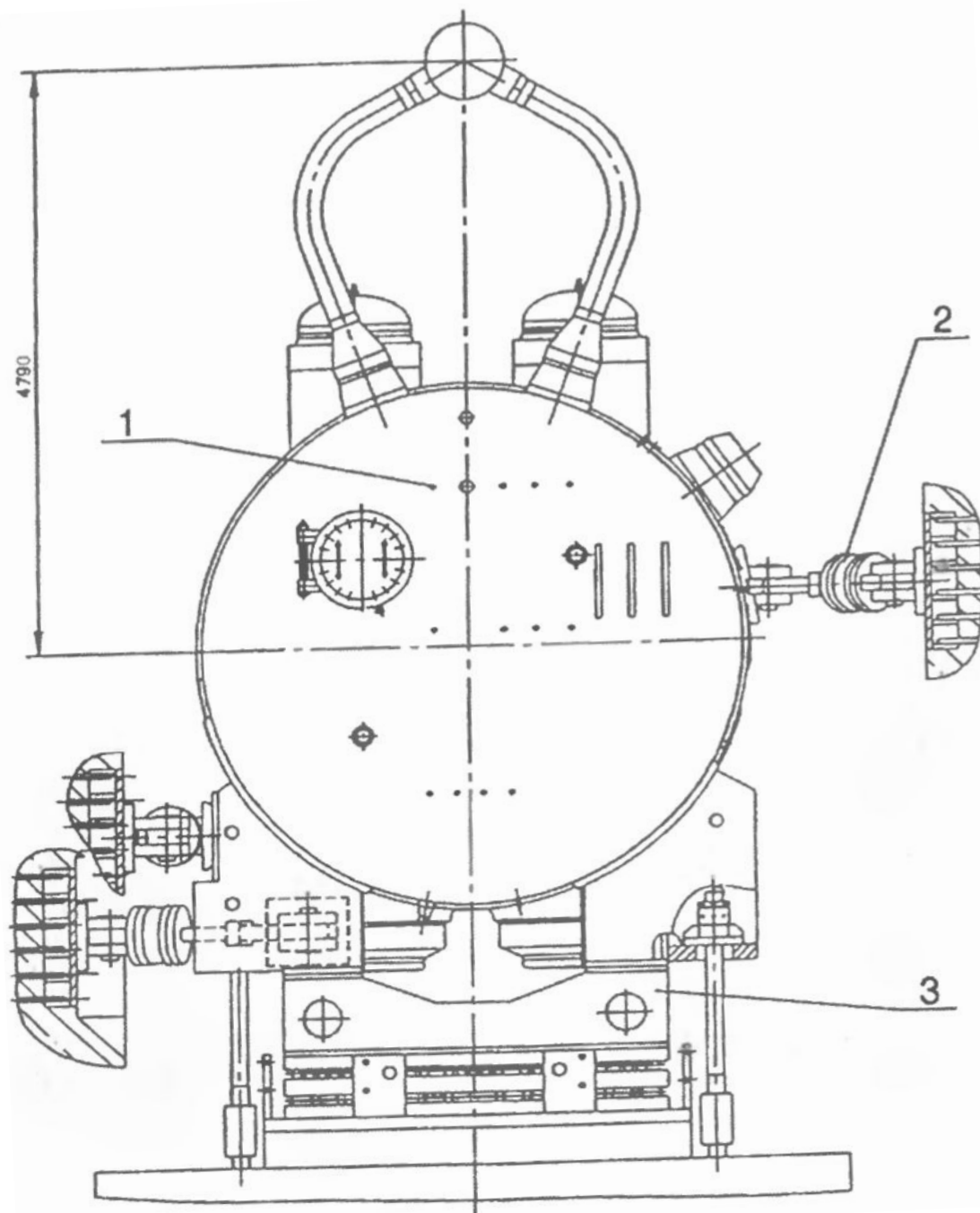


Парогенератор
ПГВ-1000М
(поперечный разрез):

- 1 – корпус,
- 2 – теплообменные трубы,
- 3 – коллектор питательной воды,
- 4 – входной и выходной коллекторы,
- 5 – труба подачи питательной воды,
- 6 – пароприёмный потолочный лист.



Парогенератор ПГВ-1000М с опорами



Парогенератор
ПГВ-1000М
с опорами
(вид на днище):
1 – парогенератор,
2 – гидроамортизатор,
3 – опора.

РУ-491 (ВВЭР-1200)

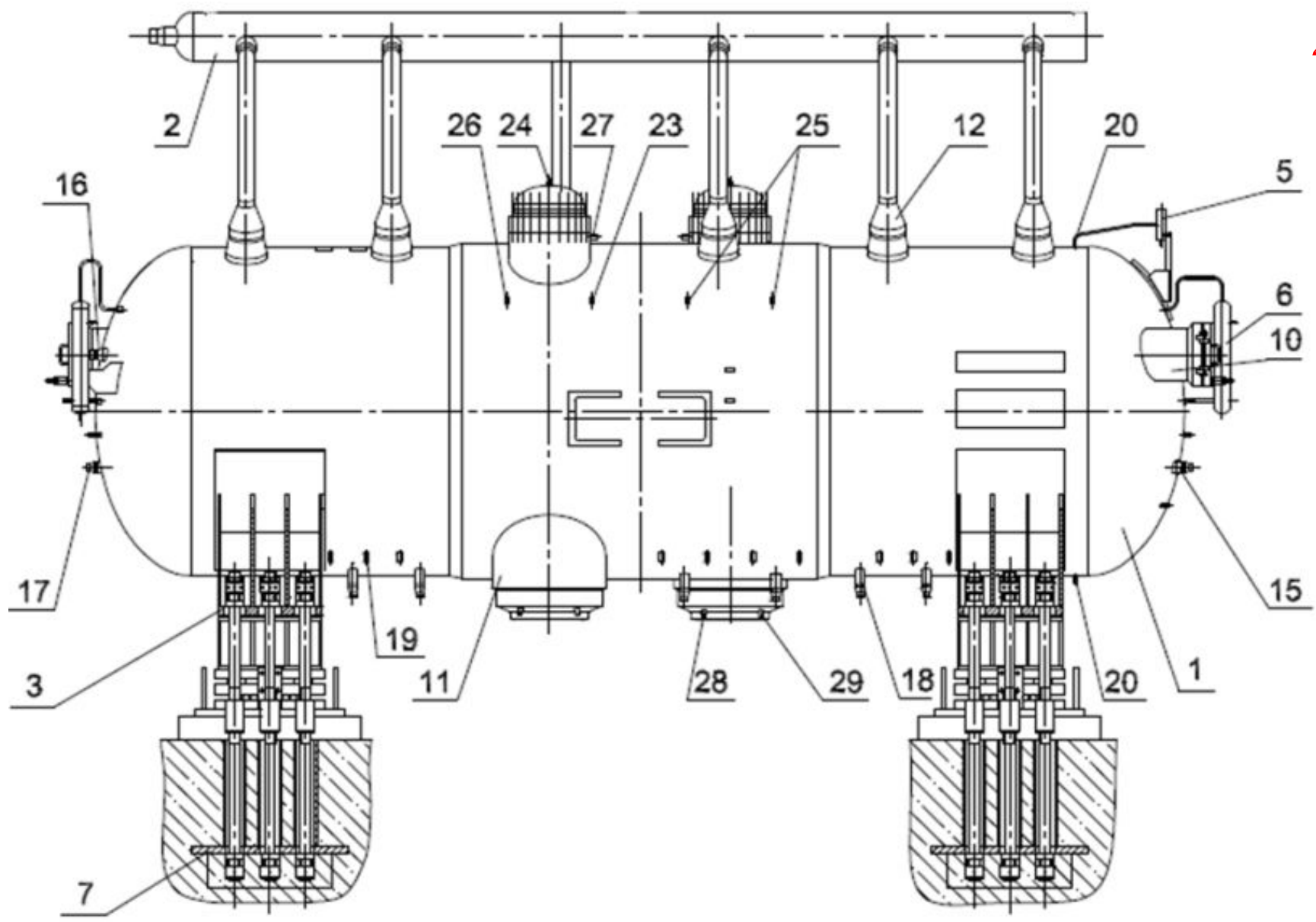
Парогенератор ПГВ-1000МКП

Парогенератор предназначен для отвода тепла от теплоносителя первого контура и генерации сухого насыщенного пара.

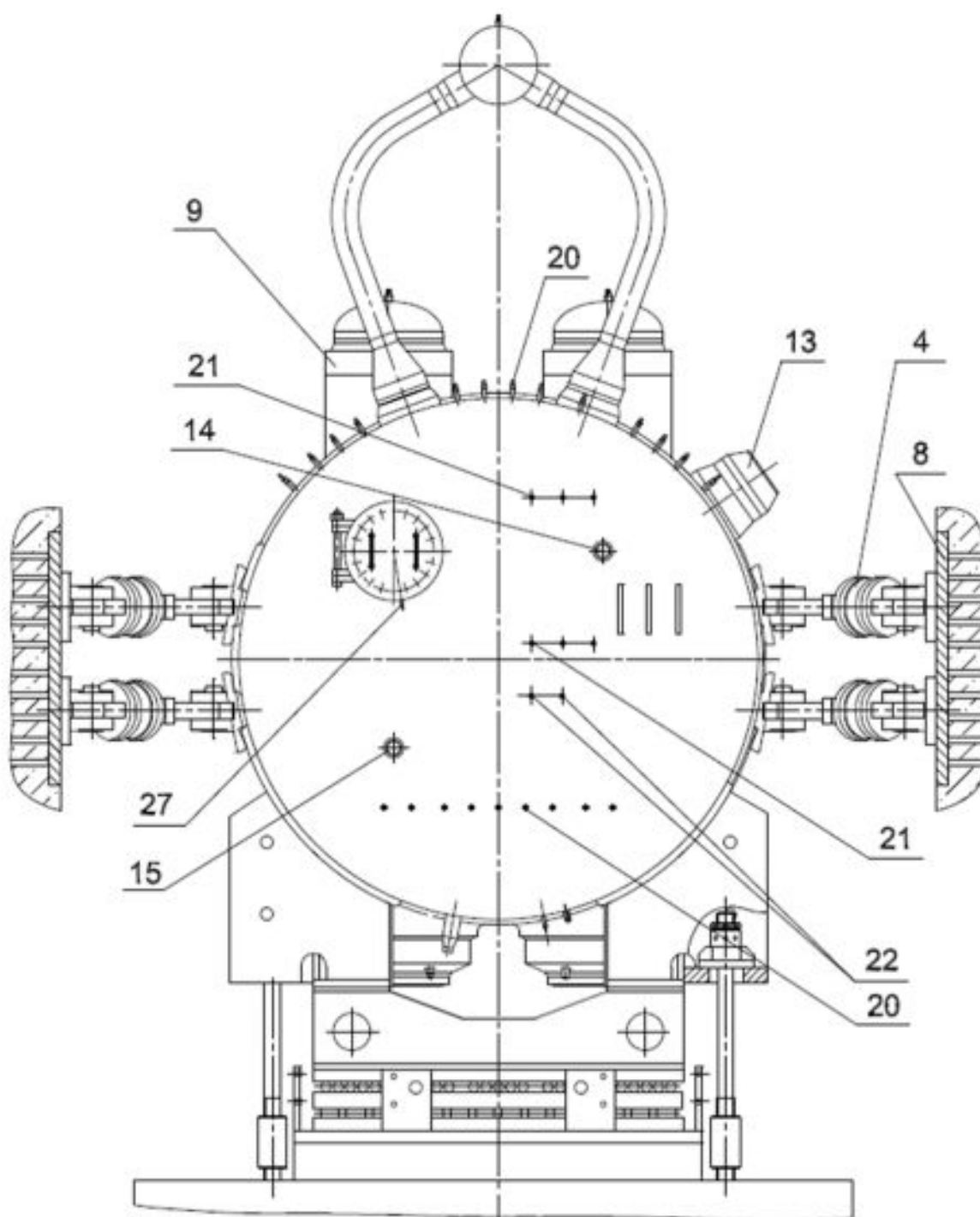
Тип парогенератора – горизонтальный однокорпусной с погруженной поверхностью теплообмена из горизонтально расположенных труб, системой раздачи основной и аварийной питательной воды, погруженным дырчатым листом и паровым коллектором.

Внутри корпуса парогенератора размещены внутрикорпусные устройства, трубный пучок коридорной компоновки с двумя коллекторами первого контура.

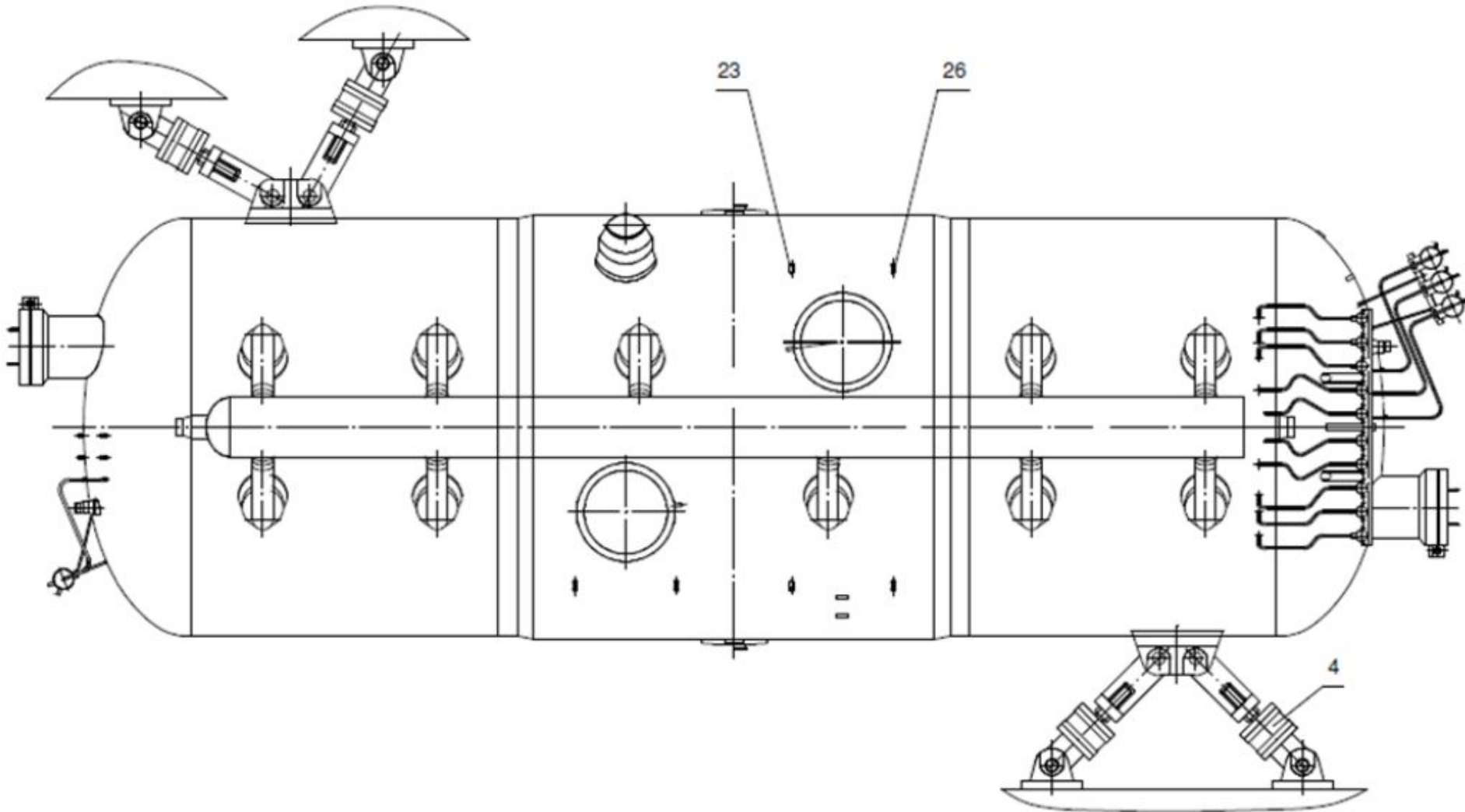
Наименование	Значение
Паропроизводительность в номинальном режиме, т/ч	1602+112
Давление генерируемого пара на выходе из коллектора пара, (абс.), МПа	7.00±0.10
Температура генерируемого пара в корпусе ПГ, °С	285,8±1,0
Влажность пара на выходе из ПГ, %, не более	0.2
Температура питательной воды, °С	225±5
Расход непрерывной продувки, т/ч : из «солевого» отсека через патрубок Ду 50 на «холодном» днище; из патрубков Ду 50 нижней образующей корпуса; из штуцеров Ду 30 «карманов» коллекторов	До 15 2-5 2-5
Расход периодической продувки, т/ч: из патрубков нижней образующей корпуса; из штуцеров «карманов» коллекторов	До 20 До 20
Максимальный расход продувки из солевого отсека, т/ч	До 40
Максимальный суммарный расход продувки всех ПГ при включенной периодической продувке одного ПГ, т/ч	140



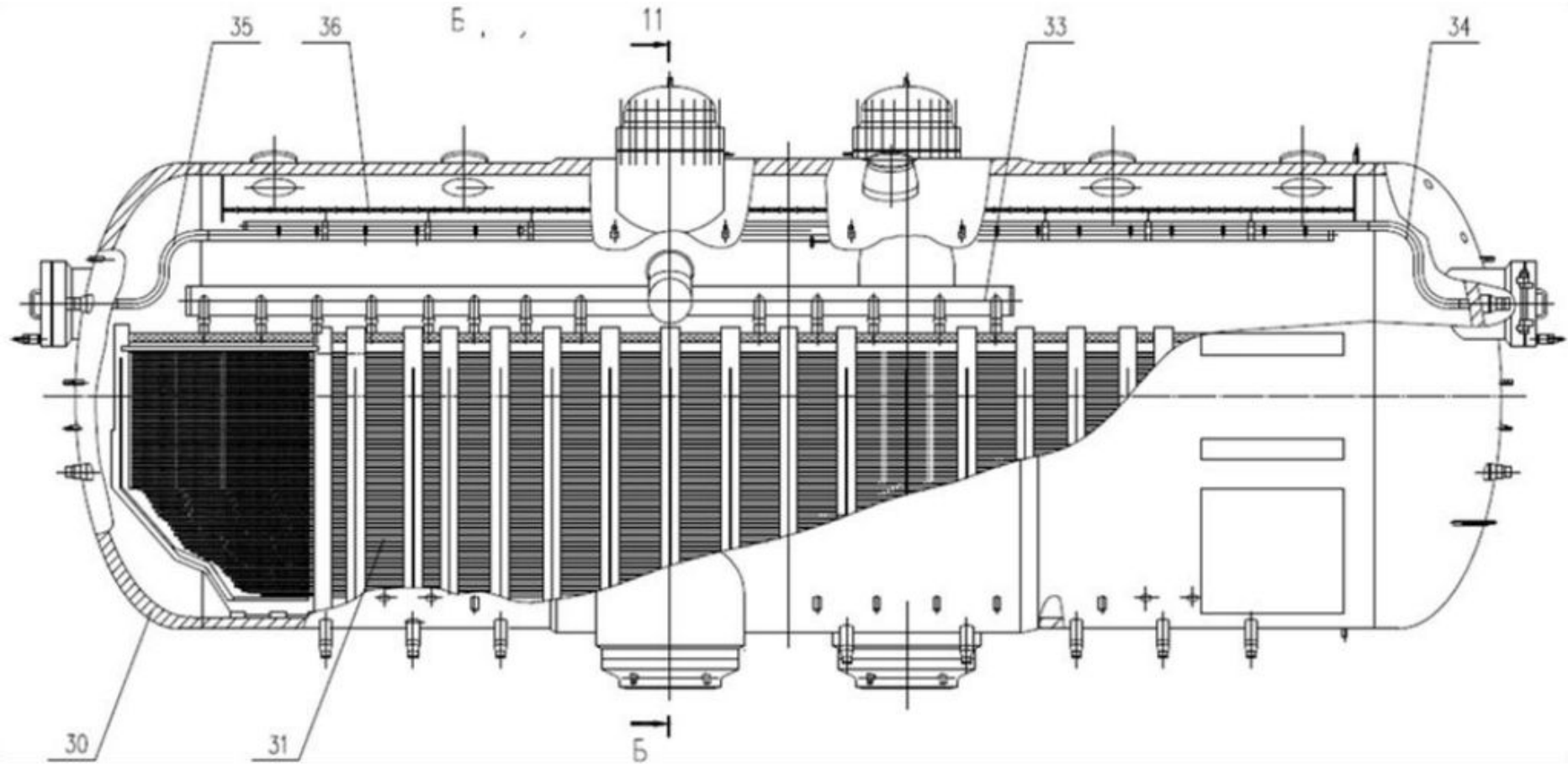
Парогенератор ПГВ-1000МКП с опорами (гидроамортизаторы не показаны)



Парогенератор
ПГВ-1000МКП
с опорами
(уравнительные сосуды
не показаны)



Парогенератор ПГВ-1000МКП с опорами

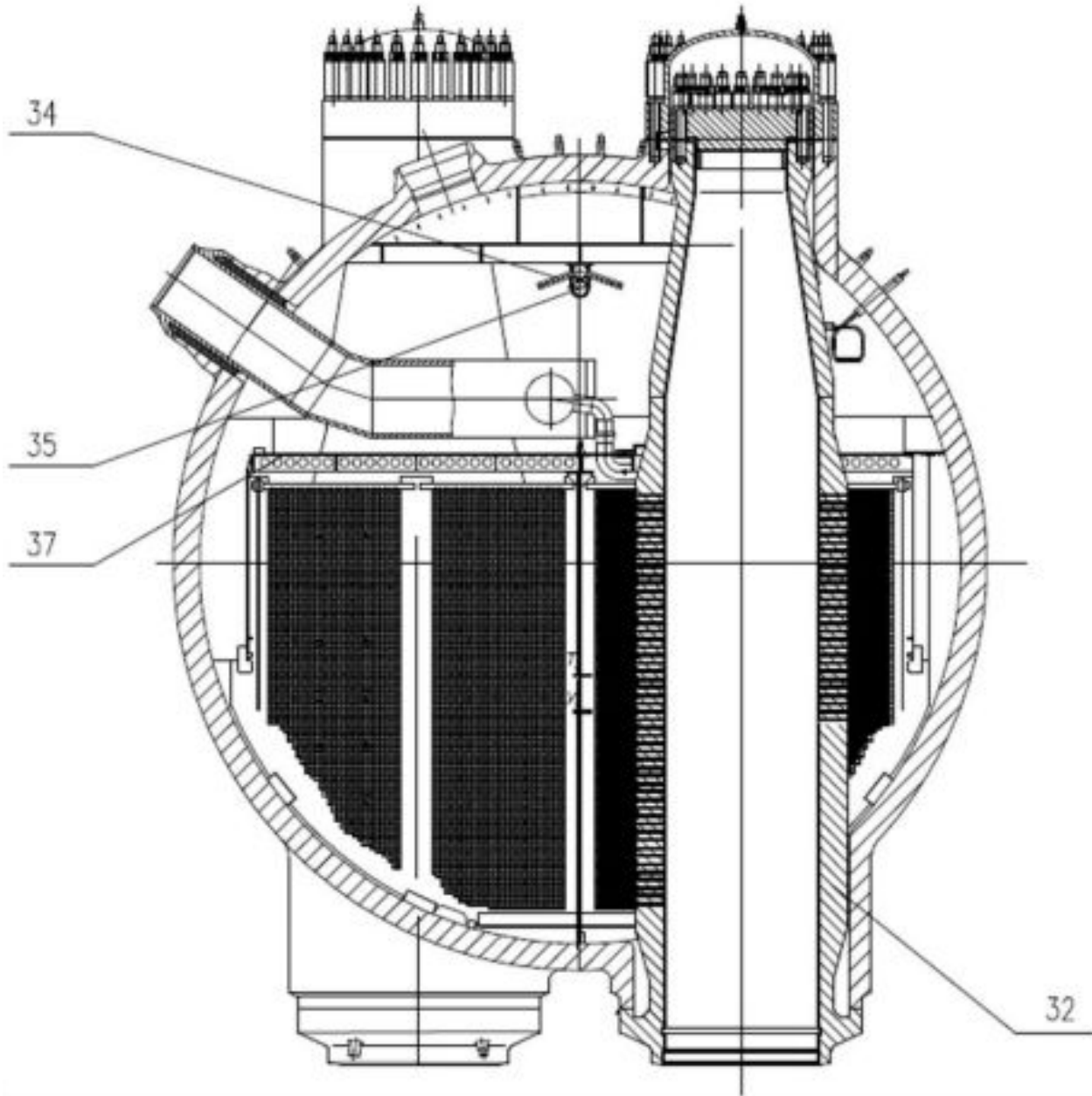


Парогенератор ПГВ-1000МКП

Б-Б

10

47



Парогенератор
ПГВ-1000МКП

Элементы конструкции парогенератора.

Левый столбец – номера позиций на рисунках: слайды 43–47.

1	Парогенератор
2	Коллектор пара
3	Опоры
4	Гидроамортизаторы
5	Однокамерные уравнильные сосуды
6	Двухкамерные уравнильные сосуды
7	Детали закладные под опоры
8	Гидроамортизаторы
9	Люк второго контура для обслуживания коллекторов первого контура (2 шт.)
10	Люк-лаз для доступа в объем второго контура (2 шт.)
11	Патрубки для подвода и отвода теплоносителя первого контура (2 шт.)
12	Патрубки для отвода пара (12 шт.)

13	Патрубок для отвода питательной воды
14	Патрубок на «холодном» днище для подачи питательной воды в аварийных режимах
15	Патрубок на «холодном» днище для продувки из «солевого» отсека
16	Погружной дырчатый лист
17	Патрубок на «горячем» днище для подачи химических реагентов
18	Патрубок на «горячем» днище для СПОТ
19	Штуцер для установки смывных устройств (22 шт.)
20	Штуцер для подсоединения уровнемеров с однокамерными уравнительными сосудами (20 шт.)
21	Штуцер для подсоединения двухкамерных уравнительных сосудов (6 шт. на «холодном» днище и 2 шт. на «горячем» днище)
22	Штуцер на «холодном» днище для подсоединения датчика оперативного контроля уровнемеров (6 шт.) и резервные - на «горячем» днище (2 шт.)
23	Штуцер для воздушников первого контура (2 шт.)
24	Штуцер для воздушников второго контура (2 шт.)
25	Штуцер под индикатор уровня (2 шт.)
26	Штуцер для контроля плотности фланцевых соединений первого контура (2 шт.)

Элементы конструкции парогенератора.

27	Штуцер для контроля плотности фланцевых соединений второго контура (4 шт.)
28	Штуцер продувки из «карманов» коллекторов теплоносителя (4 шт.)
29	Штуцер для установки смывных устройств из «карманов» коллекторов теплоносителя (4 шт.)
30	Корпус парогенератор
31	Трубный пучок
32	Коллектор первого контура
33	Устройство раздачи основной питательной воды
34	Устройство раздачи аварийной питательной воды
35	Устройство подачи химических реагентов
36	Потолочный (пароприемный) дырчатый лист
37	Погружной дырчатый лист

Вопросы, выносимые на зачёт

1. Классификация теплообменных аппаратов.
2. (t, Q) -диаграмма парогенератора
(изобразить графически, дать краткое пояснение).
3. Эффективность теплообменника (определение).
Классификация теплообменников
по направлению потоков теплоносителей.
4. Распределения температуры в прямоточном и противоточном теплообменниках. (Изобразить графически).

*ДЗЯКУЙ
ЗА ЎВАГУ*

*СПАСИБО
ЗА ВНИМАНИЕ*

*THANK FOR
YOUR ATTENTION*